

SUPRA

РУКОВОДСТВО ПО ЭКСПЛУАТАЦИИ



**ПЫЛЕСОС ВЕРТИКАЛЬНЫЙ
БЕСПРОВОДНОЙ**

VCS-5095

Уважаемый покупатель!

Благодарим вас за выбор продукции, выпускаемой под торговой маркой SUPRA®.

Мы рады предложить вам изделия, разработанные и изготовленные в соответствии с высокими требованиями к качеству, функциональности и дизайну. Мы уверены, что вы будете довольны приобретением изделия нашей фирмы.

Перед началом эксплуатации прибора просим вас внимательно прочитать все руководство. Оно содержит важные указания по безопасности, эксплуатации пылесоса и по уходу за ним. Позаботьтесь о сохранности настоящего Руководства, используйте его в качестве справочного материала при дальнейшем использовании прибора.

ОГЛАВЛЕНИЕ

МЕРЫ БЕЗОПАСНОСТИ И ПРЕДОСТОРОЖНОСТИ	4
КОМПЛЕКТАЦИЯ.....	5
УСТРОЙСТВО ПЫЛЕСОСА	6
ЗАРЯДКА БАТАРЕИ И ИНДИКАТОРЫ	6
СБОРКА И РАЗБОРКА ПЫЛЕСОСА.....	7
ВЫБОР НАСАДКИ	8
ЭКСПЛУАТАЦИЯ ПЫЛЕСОСА.....	8
НАСТЕННОЕ КРЕПЛЕНИЕ И ХРАНЕНИЕ	8
ЧИСТКА И ТЕХНИЧЕСКОЕ ОБСЛУЖИВАНИЕ	9
УСТРАНЕНИЕ ПРОСТЫХ НЕИСПРАВНОСТЕЙ.....	11
БЕЗОПАСНАЯ УТИЛИЗАЦИЯ	12
ТЕХНИЧЕСКИЕ ХАРАКТЕРИСТИКИ	12
ИНФОРМАЦИЯ О СЕРТИФИКАТЕ СООТВЕТСТВИЯ	12

МЕРЫ БЕЗОПАСНОСТИ И ПРЕДОСТОРОЖНОСТИ

Перед началом эксплуатации внимательно ознакомьтесь с изложенными здесь мерами безопасности и предосторожности и строго придерживайтесь их во время использования прибора.

Пылесос разработан исключительно для бытового применения внутри помещений и должен быть использован строго по назначению. Пылесос не предназначен для промышленного и коммерческого использования.

- Упаковочный материал, например, полиэтиленовые пакеты, следует хранить в недоступном для детей месте.

- Перед подключением зарядного устройства к электросети, убедитесь в том, что напряжение, указанное на маркировке адаптера питания, соответствует напряжению электросети.

- Зарядка встроенной батареи может осуществляться исключительно с помощью зарядного устройства, поставляемого в комплекте.

- Зарядное устройство должно использоваться исключительно для зарядки батареи этой модели пылесоса.

- Перед первым использованием или после длительного перерыва в эксплуатации пылесоса полностью зарядите батарею пылесоса.

- При отключении зарядного устройства от розетки не тяните за провод, беритесь за вилку.

- Запрещается использовать прибор или зарядное устройство при наличии повреждений.

- Если устройство не работает как следует, если оно повреждено, влажное или упало в воду, если есть запах гари, дыма, не используйте его. Обратитесь в авторизованный сервисный центр производителя для проверки и ремонта.

- Запрещается эксплуатировать пылесос или заряжать батарею на улице.

- Запрещается заряжать прибор в непосредственной близости от душа, ванны, умывальника, бассейна, других емкостей с водой или источников влаги.

- Запрещается подвергать пылесос воздействию влаги. Запрещается погружать пылесос или зарядное устройство в воду или другую жидкость. Запрещается разбрызгивать на пылесос воду или другие жидкости.

- Запрещается прикасаться к пылесосу, подключенному к электросети, мокрыми руками.

- Если вы уходите из дома, отключите пылесос от электросети.

- Если насадка, удлинительная трубка или всасывающее отверстие пылесоса засорились, немедленно выключите пылесос и устранили засор, после этого можете снова включить пылесос.

- Во время сборки, разборки, смены насадок следует выключать пылесос.

- Перемещайте пылесос, удерживая его за ручку. Не поднимайте его, взявшись за насадку, это может привести к падению и повреждению пылесоса.

- Запрещается убирать с помощью пылесоса:

- острые предметы, осколки стекла;

- химические вещества, порошки (в т.ч. муку, крахмал и т.п.), асбест, цемент, гипс и другие мелкодисперсные вещества;

- краситель, используемый в принтерах или копировальных машинах,

- воду и другие жидкости;

- горящие спички, угольки, непотушенные окурки, горящий или тлеющий мусор, золу и т.п.;

- агрессивные, взрывоопасные, воспламеняющиеся вещества. Не пользуйтесь пылесосом в местах, где могут находиться такие жидкости или их пары.

- Не используйте устройство в местах вероятной утечки горючих газов или при обнаружении запаха газа.

- Запрещается подвергать пылесос воздействию высоких температур. Не оставляйте прибор вблизи нагревательных приборов, печей и т.п.
- Используйте пылесос только для домашней уборки при температуре от 0°C до +40°C.
- Заряжайте батарею пылесоса при температуре не ниже +4°C и не выше +40°C.
- Пылесос должен храниться в сухом месте, в помещении.
- Если вы длительное время не пользуетесь пылесосом, заряжайте батарею не реже одного раза в три месяца.
- Запрещается эксплуатировать пылесос без фильтров или без ролика внутри насадки-щетки.
- Запрещается перекрывать вентиляционные отверстия пылесоса, в противном случае возможен перегрев внутренних компонентов прибора и выход его из строя.
- Никогда не оставляйте включенный пылесос без присмотра. Храните пылесос в недоступном для детей месте.
- Запрещается использовать абразивные вещества или агрессивные химические растворители для очистки пылесоса.
- Запрещается извлекать аккумуляторную батарею из пылесоса и пытаться использовать ее в других устройствах и приборах.
- Запрещается заряжать аккумуляторную батарею, когда она не установлена в пылесос.
- Запрещается заряжать аккумуляторную батарею слишком долго.
- В экстремальных ситуациях возможна утечка электролита из батареи пылесоса. Запрещается прикасаться к электролиту руками. Если электролит попал на кожу или в глаза, немедленно промойте водой и обратитесь к врачу.
- Запрещается соединять между собой контакты батареи, это может привести к выходу ее из строя или к возгоранию.
- Запрещается бросать в огонь или нагревать аккумуляторную батарею пылесоса, это может привести к ее возгоранию или взрыву.
- Запрещается разбирать, вносить изменения в конструкцию или чинить прибор самостоятельно.
- Запрещается использование каких-либо аксессуаров, не рекомендованных производителем.
- При возникновении неполадок обращайтесь в сервисные центры производителя. Неквалифицированный ремонт может стать причиной несчастного случая или травмы пользователя, а кроме того приводит к лишению вас права на гарантийное обслуживание.
- Данный пылесос не предназначен для использования людьми с ограниченными физическими, сенсорными или умственными возможностями, в т. ч. маленькими детьми, а также людьми с недостаточными знаниями и опытом эксплуатации электроприборов, если им не были даны достаточные разъяснения и за ними не присматривают лица, ответственные за их безопасность.

Производитель не несет ответственности за последствия неправильной эксплуатации пылесоса и в случае нарушения изложенных здесь инструкций безопасности.

КОМПЛЕКТАЦИЯ

Откройте коробку и убедитесь, что все комплектующие имеются в наличии в исправном состоянии:

Корпус пылесоса в сборе – 1

Адаптер питания - 1

Удлинительная трубка – 1

Моторизованная насадка-щетка для уборки пола и ковров - 1

Узкая насадка-щетка для уборки труднодоступных мест и очистки мягкой мебели – 1

Настенное крепление – 1

Винты для установки настенного крепления - 2

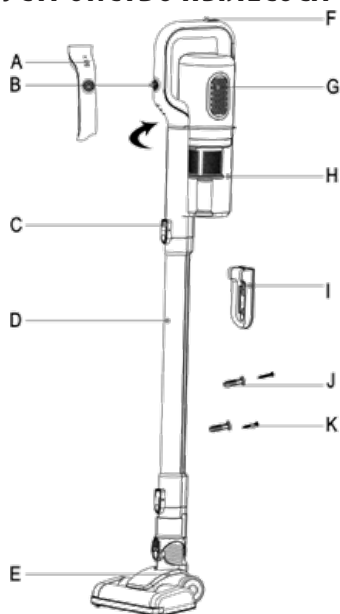
РУКОВОДСТВО ПО ЭКСПЛУАТАЦИИ

Дюбели для установки настенного крепления - 2

Руководство по эксплуатации – 1

Гарантийный талон – 1

УСТРОЙСТВО ПЫЛЕСОСА



- A. Индикаторы уровня заряда батареи
- B. Кнопка включения/выключения/регулировки мощности пылесоса
- C. Кнопка для снятия трубки
- D. Удлинительная трубка
- E. Моторизованная насадка-щетка
- F. Разъем для подключения адаптера питания для зарядки батареи
- G. Воздуховыпускная решетка
- H. Контейнер для сбора пыли с фильтром
- I. Настенное крепление
- J. Винт и дюбель
- K. Винт и дюбель



Адаптер питания



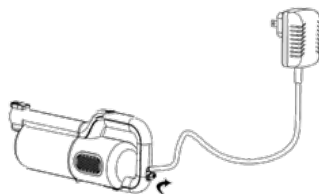
Узкая насадка-щетка для уборки труднодоступных мест и очистки мягкой мебели

ЗАРЯДКА БАТАРЕИ И ИНДИКАТОРЫ

ВНИМАНИЕ:

Первый раз после покупки батарею следует зарядить батарею до полного заряда, а затем полностью разрядить ее.

1. Расположите пылесос рядом с розеткой.



2. Штекер адаптера питания подключите к соответствующему разъему на корпусе пылесоса.
3. Вилку питания адаптера питания подключите к электрической розетке.

Индикаторы уровня заряда батареи начнут загораться по очереди, что говорит о том, что батарея заряжается.



Когда один индикатор будет гореть постоянно, а два остальных загораться по очереди, это значит, что батарея заряжена на 1/3. Когда два индикатора будут гореть постоянно, а еще один мигать, это значит, что батарея заряжена на 2/3.



Когда батарея будет полностью заряжена, все три индикатора начнут гореть постоянно. Через некоторое время индикаторы погаснут, что позволяет оставлять батарею подключенной к электрической сети не вызывая повреждений.

4. Отключите адаптер питания от розетки, затем отсоедините его от пылесоса.

Обычно полная зарядка батареи занимает 3,5 часа. Полной зарядки батареи хватает на 30 минуты работы в обычном режиме или на 15 минут в режиме турбо.

Во время работы пылесоса индикаторы уровня заряда батареи отображают уровень заряда. Если горят все три индикатора, это означает, что батарея полностью заряжена. Если горят два индикатора, это означает, что уровень заряда батареи средний. Если горит один индикатор, это означает, что уровень заряда батареи низкий. Когда только один индикатор мигает, а остальные не горят, это значит, что батарея разряжена: уровень заряда менее 5%. В этом случае необходимо прекратить эксплуатацию пылесоса и зарядить батарею.

СБОРКА И РАЗБОРКА ПЫЛЕСОСА

ВНИМАНИЕ:

Во время сборки и разборки пылесос должен быть отключен от электросети.

1. Выровняйте моторизованную насадку-щетку относительно удлинительной трубки и вставьте наконечник насадки-щеточки в отверстие трубки до щелчка. Чтобы отсоединить насадку-щетку, нажмите на кнопку для снятия насадки и отсоедините насадку-щетку.



2. Вставьте удлинительную трубку в воздухозаборное отверстие пылесоса и прижмите до щелчка.

Чтобы отсоединить трубку, нажмите на кнопку для снятия трубки и отсоедините трубку.



3. Вместо нее вы также можете установить узкую насадку-щетку для уборки труднодоступных мест и для очистки мягкой мебели.



ВЫБОР НАСАДКИ

Пылесос с моторизованной насадкой-щеткой следует использовать для уборки твердых напольных покрытий и ковров.

Используйте узкую насадку-щетку для уборки углов, батарей, узких пространств между мебелью и стенами и других труднодоступных мест, а также для очистки мягкой мебели, портьер, занавесок, торшеров.

ЭКСПЛУАТАЦИЯ ПЫЛЕСОСА

Перед началом использования зарядите встроенную батарею пылесоса и отсоедините пылесос от электросети. Если батарея разряжена или уровень заряда слишком низкий, пылесос не будет работать.

Убедитесь, что пылесос полностью собран и установлена подходящая насадка.



Нажмите кнопку включения/выключения/регуляции мощности, чтобы включить пылесос. Пылесос начнет работать в обычном режиме. Нажмите кнопку еще раз, чтобы включить режим турбо. Нажмите кнопку третий раз, чтобы выключить пылесос.

ВНИМАНИЕ:

Во время уборки следите, чтобы ничто не блокировало свободное поступление воздуха в воздухозаборное отверстие, в противном случае возможен перегрев двигателя и поломка пылесоса.

Если вы обнаружили, что произошел засор, например ворс и пыль забились моторизованную насадку-щетку, при этом может загореться красный индикатор на моторизованной насадке-щетке, немедленно выключите пылесос, устраните засор, и только после этого можете продолжить уборку.

ПРИМЕЧАНИЕ:

Перед тем как использовать пылесос на деликатном ковре, убедитесь, что это разрешается в инструкции производителя ковра.

НАСТЕННОЕ КРЕПЛЕНИЕ И ХРАНЕНИЕ

Настенное крепление позволяет устанавливать пылесос на хранение в вертикальном положении. Рекомендуется устанавливать настенное крепление в непосредственной близости от электрической розетки, чтобы можно было заряжать батарею пылесоса во время хранения, и на такой высоте, чтобы было удобно фиксировать на нем пылесос в вертикальном положении.

Приложите настенное крепление к выбранному месту на стене и отметьте карандашом места сверления отверстий в стене. Просверлите в стене два отверстия диаметром 6 мм и вставьте в них два дюбеля. Зафиксируйте крепление на стене с помощью двух винтов.



Затем отнесите пылесос за ручку к месту парковки и зафиксируйте на настенном креплении.

ВНИМАНИЕ:

НЕ ПРИСЛАНИЙТЕ ПЫЛЕСОС К СТЕНЕ НА ВРЕМЯ ХРАНЕНИЯ!

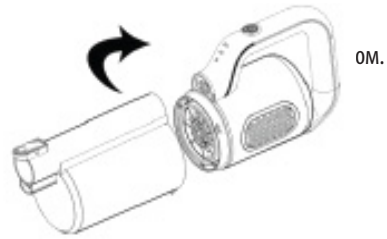
Если пылесос не зафиксирован на настенном креплении, в вертикальном положении он не устойчив и может упасть и получить повреждения, нанести травмы людям.

ХРАНИТЕ ПЫЛЕСОС ТОЛЬКО НА НАСТЕННОМ КРЕПЛЕНИИ ИЛИ В ГОРИЗОНТАЛЬНОМ ПОЛОЖЕНИИ!

ЧИСТКА И ТЕХНИЧЕСКОЕ ОБСЛУЖИВАНИЕ

Опорожнение контейнера для сбора пыли

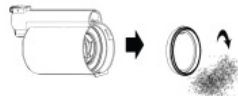
Для обеспечения эффективной работы пылесоса опорожняйте контейнер для сбора пыли после каждого использования. Не допускайте его пере-



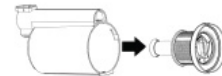
Нажмите на кнопку для снятия контейнера для сбора пыли, отсоедините контейнер и вытряхните пыль и прочий мусор в ведро, затем установите контейнер обратно.

Очистка контейнера для сбора пыли и фильтров

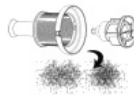
Отсоедините контейнер для сбора пыли от корпуса пылесоса, нажав на кнопку.



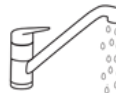
Открутите внешний губчатый фильтр против часовой стрелки и отряхните его от пыли.



Извлеките из контейнера фильтр в сборе.



Поворачивая внутреннюю часть фильтра циклон против часовой стрелки, отсоедините ее от внешней части фильтра и извлеките.



Промойте детали контейнера и все фильтры холодной водой.



Затем дайте фильтрам высохнуть естественным способом.

Когда фильтры полностью высохнут, соберите их и установите обратно в контейнер для сбора пыли. Поверните внутреннюю часть фильтра циклон по часовой стрелке, чтобы зафиксировать. Установите на место губчатый фильтр.

Присоедините контейнер для сбора пыли обратно к корпусу пылесоса.

ВНИМАНИЕ:

Запрещается стирать фильтры в стиральной машине, сушить их с помощью фена или на батарее отопления.

Запрещается эксплуатировать пылесос без фильтров.

ПРИМЕЧАНИЕ:

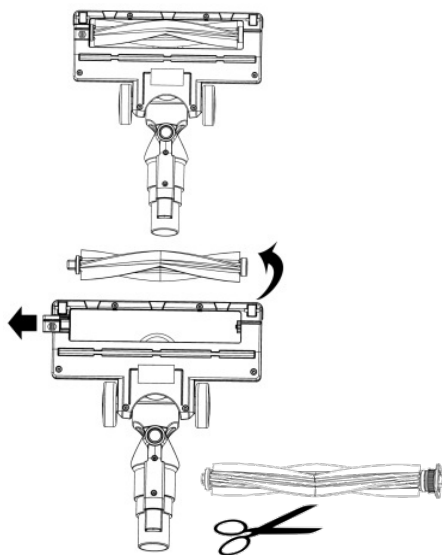
Несмотря на то, что фильтры можно мыть водой, срок их службы ограничен. В зависимости от частоты и объема уборок, а также степени загрязненности помещения может потребоваться замена фильтров. Для замены фильтров обратитесь в ближайший авторизованный сервисный центр.

Очистка моторизованной насадки-щетки

На ролике и щетине моторизованной насадки-щетки могут скапливаться волосы, шерсть и другой мусор. Для эффективной работы пылесоса регулярно очищайте ролик и щетину.

Отведите защелки по бокам моторизованной насадки-щетки от себя. Затем поднимите крышку ролика, оттянув ее к насадке. Срежьте ножницами с ролика все намотавшиеся волосы, нитки и прочий мусор. Перемещайте ножницы по направляющим.

Чтобы снова закрыть крышку ролика, вставьте язычки крышки в пазы на насадке и нажмите на крышку вниз.



Чтобы полностью очистить и вымыть ролик, необходимо извлечь его из насадки. Для этого отведите защелки по бокам моторизованной насадки-щетки от себя. Затем поднимите крышку ролика, оттянув ее к насадке. Приподнимите ролик за выступающую часть с правой стороны. Срежьте ножницами с ролика все намотавшиеся волосы, нитки и прочий мусор.



Вымойте ролик под краном при необходимости.



Затем дайте ему высохнуть естественным путем в течение 24 часов. Затем вставьте ролик обратно в насадку, положив его сверху на посадочное место и прижав до щелчка. Чтобы снова закрыть крышку ролика, вставьте язычки крышки в пазы на насадке и нажмите на крышку вниз.

УСТРАНЕНИЕ ПРОСТЫХ НЕИСПРАВНОСТЕЙ

При возникновении неисправности попробуйте устранить ее с помощью рекомендаций из таблицы ниже. Если неисправность не устраняется, не пытайтесь самостоятельно починить прибор, обратитесь в авторизованный сервисный центр производителя.

Неисправность	Возможные причины	Способ устранения
Прибор не включается.	<ol style="list-style-type: none"> 1. Пылесос не полностью собран. 2. Батарея разряжена. 3. Батарея вышла из строя. 4. Идет зарядка аккумуляторной батареи. 	<ol style="list-style-type: none"> 1. Убедитесь, что пылесос полностью и правильно собран. 2. Зарядите батарею. 3. Обратитесь в сервисный центр для замены батареи. 4. Дождитесь окончания зарядки или отключите адаптер питания от пылесоса.
Батарея не заряжается (не мигают индикаторы).	<ol style="list-style-type: none"> 1. Пылесос не подключен к сети питания. 2. Розетка неисправна. 	<ol style="list-style-type: none"> 1. Установите пылесос на станцию для подзарядки. Подключите станцию к электрической розетке. 2. Убедитесь, что розетка исправна, подключив к ней другой электроприбор.
Сила всасывания уменьшилась. Пылесос не всасывает пыль.	<ol style="list-style-type: none"> 1. Контейнер для сбора пыли переполнен. 2. Фильтры загрязнены. 3. Батарея разряжена. 	<ol style="list-style-type: none"> 1. Опорожните контейнер для сбора пыли. 2. Проведите чистку или замену фильтров. 3. Зарядите батарею.
Не работает моторизованная насадка-щетка: не вращается ролик, горит красный индикатор.	Произошел засор моторизованной насадки-щетки.	Немедленно выключите пылесос и уберите засор. После этого снова включите пылесос, индикатор насадки должен загореться зеленым. Если он по-прежнему горит красным, обратитесь в сервисный центр производителя.
Пылесос выпускает пыль.	<ol style="list-style-type: none"> 1. Контейнер для сбора пыли переполнен. 2. Фильтры установлены неправильно. 3. Фильтры повреждены. 	<ol style="list-style-type: none"> 1. Опорожните контейнер для сбора пыли. 2. Установите фильтры правильно. 3. Замените фильтры.
Батарея быстро разряжается.	Срок службы батареи истек.	Обратитесь в сервисный центр для замены батареи.
Необычный шум во время работы пылесоса.	<ol style="list-style-type: none"> 1. Произошел засор. 2. Контейнер для сбора пыли переполнен. 	<ol style="list-style-type: none"> 1. Выключите пылесос и проверьте на наличие засора насадку и трубку. 2. Опорожните контейнер для сбора пыли.
Пылесос сам выключается.	<ol style="list-style-type: none"> 1. Батарея разряжена. 2. Контейнер для сбора пыли переполнен. 3. Произошел засор. 4. Произошел перегрев. 	<ol style="list-style-type: none"> 1. Зарядите батарею. 2. Опорожните контейнер для сбора пыли. 3. Устраните засор. 4. Дайте пылесосу остыть в течение минимум 45 минут, затем можете использовать снова.

БЕЗОПАСНАЯ УТИЛИЗАЦИЯ



Ваше устройство спроектировано и изготовлено из высококачественных материалов и компонентов, которые можно утилизировать и использовать повторно.

Если товар имеет символ с зачеркнутым мусорным ящиком на колесах, это означает, что товар соответствует Европейской директиве 2002/96/ЕС.

Ознакомьтесь с местной системой раздельного сбора электрических и электронных товаров. Соблюдайте местные правила.

Утилизируйте старые устройства отдельно от бытовых отходов. Правильная утилизация вашего товара позволит предотвратить возможные отрицательные последствия для окружающей среды и здоровья людей.

ТЕХНИЧЕСКИЕ ХАРАКТЕРИСТИКИ

Пылесос

Номинальное напряжение: 22,2 В

Номинальная потребляемая мощность: 120 Вт

Объем контейнера для сбора пыли: 0,5 л

Уровень шума: ≤ 72 дБ

Адаптер питания

Входное напряжение: $\sim 220-240$ В, 50 Гц

Выходное напряжение: 27 В

Выходной ток: 500 мА

Класс электробезопасности: II

Батарея

Номинальное напряжение: 22,2 В

Емкость: 2200 мАч

Время полной зарядки: 3,5 ч

Время работы после полной зарядки: 30 мин в обычном режиме, 15 мин в турборежиме

Производитель оставляет за собой право на внесение изменений в конструкцию, дизайн и комплектацию прибора без дополнительного уведомления об этих изменениях.

ИНФОРМАЦИЯ О СЕРТИФИКАТЕ СООТВЕТСТВИЯ

Товар сертифицирован.

Товар соответствует требованиям нормативных документов:

ТР ТС 004/2011 «О безопасности низковольтного оборудования»;

ТР ТС 020/2011 «Электромагнитная совместимость технических средств».

При отсутствии копии нового сертификата в коробке спрашивайте копию у продавца.

Полную информацию о сертификате соответствия вы можете получить у продавца или на сайте

www.Supra.ru.



Изготовитель: ТОО ТЕХНОЛОДЖИ ПРОДАКШН ЛИМИТЕД, адрес: КНР, Гонконг, Норт Пойнт, Хо Кингз Роуд, 338, Ту Чайначем Эксчейндж скуэр, 20/Ф, 2006-8. Сделано в Китае.

Manufacturer: Top Technology Production Limited
Address: 2006-8, 20/F., Two Chinachem Exchange Square, 338 King's Road, North Point, Hong Kong.
Made in China.

Импортер/организация, уполномоченная на принятие претензий на территории России: ООО «СЕРВИС-ВИП». 144009, Московская область, г. Электросталь, ул. Корнеева, д. 6Б, оф. 203

* Данные могут быть изменены в связи со сменой изготовителя, продавца, производственного филиала, импортера в РФ. В случае изменения данных актуальная информация указывается на дополнительной наклейке, размещенной на упаковке изделия.

Дата производства указана на упаковке или изделии.

Срок службы изделия – 3 года.

Гарантийный срок – 1 год.

Гарантийное обслуживание осуществляется согласно прилагаемому гарантийному талону.

Гарантийный талон и инструкция по эксплуатации являются неотъемлемыми частями данного изделия.

SUPRA

SUPRA.RU