



МИКРОВОЛНОВАЯ ПЕЧЬ

Руководство по эксплуатации



AG820BJU-SS

Импортер в Российскую Федерацию: ООО

«Ориент Хоусхолд Апплиансес»

Адрес: 127566, Москва, Алтуфьевское шоссе, д. 48

Производитель: Guangdong Midea Kitchen

Appliances Manufacturing Co., Ltd

Адрес: No.8, Yongan Road, Beijiao, Shunde, Foshan,

Guangdong, P.R.China



PN:16170000A28236

Перед использованием микроволновой печи внимательно прочитайте настоящее руководство и сохраните его.

Если вы будете следовать данным инструкциям, ваша печь будет служить вам много лет.

Бережно храните настоящее руководство!

МЕРЫ ПРЕДОСТОРОЖНОСТИ ВО ИЗБЕЖАНИЕ ВОЗМОЖНОГО ВОЗДЕЙСТВИЯ ЧРЕЗМЕРНОЙ МИКРОВОЛНОВОЙ ЭНЕРГИИ

- (а) Не пытайтесь использовать эту печь с открытой дверью, так как это может привести к вредному воздействию микроволновой энергии. Важно не ломать и не пытаться снять защитные элементы.
- (б) Не ставьте никаких предметов между передней частью печи и ее дверью и избегайте накопления пыли или остатков чистящих средств на поверхностях уплотнителей.
- (с) **ПРЕДУПРЕЖДЕНИЕ:** В случае повреждения двери или уплотнительных элементов, печь эксплуатировать нельзя до тех пор, пока она не будет отремонтирована специализированным сервисным центром.

ДОПОЛНЕНИЕ:

ЕСЛИ ПРИБОР НЕ СОДЕРЖАТЬ В ЧИСТОТЕ, КАЧЕСТВО ЕГО ПОВЕРХНОСТЕЙ МОЖЕТ УХУДШИТЬСЯ, ЧТО ВЛИЯЕТ НА СРОК ЕГО СЛУЖБЫ И МОЖЕТ ПРИВЕСТИ К ОПАСНЫМ СИТУАЦИЯМ.

Техническое описание:

Модель:	AG820BJU-SS
Нормальное напряжение:	230 В ~ 50 Гц
Нормальная входная мощность (микроволновая):	1250 Вт
Нормальная выходная мощность (микроволновая):	800 Вт
Нормальная входная мощность (гриль):	1000 Вт
Объем печи:	20 л
Диаметр поворотной платформы:	245 мм
Внешние размеры (Длина x Глубина x Высота):	595x343.5x388 мм
Вес нетто:	Приблизительно 15,0 кг

ВАЖНЫЕ ИНСТРУКЦИИ ПО ТЕХНИКЕ БЕЗОПАСНОСТИ, ПРЕДУПРЕЖДЕНИЕ

Чтобы уменьшить риск пожара, электрического удара, травм или воздействия чрезмерной микроволновой энергии при использовании этого прибора, следуйте основным мерам предосторожности, которые включают в себя следующее:

1. Предупреждение: Жидкость и пищу нельзя разогревать в герметичных контейнерах, так как они могут взорваться.
2. Предупреждение: Только компетентное лицо может осуществлять техобслуживание или ремонт печи, который включает в себя удаление крышки, защищающей от воздействия микроволновой энергии.
3. Предупреждение: Позволяйте использовать печь детям без присмотра со своей стороны только после обучения их надлежащим способам эксплуатации, чтобы ребенок мог безопасно использовать печь и осознавать риски ненадлежащего использования.
4. Предупреждение: Когда прибор используется в комбинационном режиме, дети могут использовать печь только под присмотром взрослых вследствие генерируемых температур (только для моделей с грилем)
5. Используйте только ту посуду, которая подходит для микроволновых печей.
6. Необходимо регулярно чистить печь и удалять из нее любые остатки еды.
7. Прочтите и следуйте «МЕРАМ ПРЕДОСТОРОЖНОСТИ ВО ИЗБЕЖАНИЕ ВОЗМОЖНОГО ВОЗДЕЙСТВИЯ ЧРЕЗМЕРНОЙ МИКРОВОЛНОВОЙ ЭНЕРГИИ».
8. При разогревании еды в пластмассовых или бумажных контейнерах следите за печью по причине возможности возгорания.
9. Если вы увидели огонь, выключите прибор из розетки и не открывайте дверь, чтобы сдержать пламя.
10. Не перегревайте еду.
11. Не используйте отсек печи в целях хранения. Не храните продукты, такие как хлеб, печенье и т.д. внутри печи.
12. Перед тем как положить пластмассовые контейнеры/емкости в печь, снимите с них скрученную проволочку и металлические ручки.
13. Устанавливайте или располагайте печь только согласно предоставленным инструкциям по установке.
14. Яйца в скорлупе и сваренные вкрутую разогревать в печи нельзя, так как они могут взорваться даже после окончания их приготовления.
15. Используйте этот прибор только по назначению, как указано в руководстве. Не используйте в этом приборе коррозионно-активные химикаты или пары. Данная печь разработана специально для разогревания. Она не предназначена для промышленного или лабораторного использования.
16. При повреждении шнура электропитания он должен быть заменен производителем, его агентом по обслуживанию или подобным квалифицированным персоналом во избежание несчастных случаев.
17. Не храните и не используйте данный прибор вне помещений.
18. Не используйте печь около воды, в сырых подвальных помещениях или около бассейна.
19. Температура доступных поверхностей может быть высокой при работе печи. Во время использования печи ее поверхности обычно нагреваются. Держите шнур вдали от нагретых поверхностей и не ставьте на них никакие посторонние предметы.
20. Не допускайте того, чтобы шнур нависал над краем стола.
21. Неспособность содержать печь в чистом состоянии может привести к загрязнению поверхности, что негативно влияет на срок службы прибора и может привести к несчастным случаям.
22. Во избежание ожогов содержимое детских бутылочек или емкостей с детским питанием необходимо помешать или взболтать, а перед употреблением проверить температуру.
23. Разогревание напитков в печи может привести к отсроченному неожиданному закипанию, поэтому при обращении с такими контейнерами необходимо проявлять осторожность.

-
24. Данный прибор не предназначен для использования людьми (включая детей) с ограниченными физическими, сенсорными и умственными способностями, с отсутствием опыта и знаний, если только за ними не осуществляется контроль и им даны инструкции в отношении использования прибора лицом, ответственным за их безопасность.
 25. Необходимо следить за тем, чтобы дети не играли с прибором.
 26. Приборы не предназначены для эксплуатации с использованием внешнего таймера или отдельных систем дистанционного управления.
 27. ПРЕДУПРЕЖДЕНИЕ: Перед заменой лампы, во избежание возможности электрического удара убедитесь в том, что прибор отключен от сети .
 28. Во время эксплуатации печи ее доступные части могут быть горячими. Маленьких детей нужно держать в стороне от прибора.
 29. Нельзя использовать пароочистители. Это может повредить эмаль и внутренние элементы.
 30. Не используйте грубые жесткие средства очистки или острые металлические скребки для очистки стеклянной двери печи, так как они царапают поверхность и могут привести к крошению стекла.
 31. Во время эксплуатации прибор становится горячим. К нагревательным элементам внутри печи нужно прикасаться с осторожностью.
 32. Используйте только те датчики температуры, которые рекомендованы для этой печи (для печей, оснащенных возможностью использовать температурные датчики.)
 33. Заднюю поверхность прибора необходимо поставить к стенке.

УМЕНЬШЕНИЕ РИСКА ТРАВМ ЛЮДЕЙ

ОПАСНОСТЬ

Опасность поражения электрическим током.

Прикосновение к некоторым внутренним компонентам может привести к серьезной травме или смерти. Не разбирайте прибор.

ПРЕДУПРЕЖДЕНИЕ

Опасность поражения электрическим током.

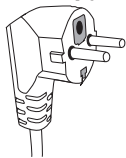
Ненадлежащее заземление может привести к удару током. Не вставляйте вилку от прибора в розетку до тех пор, пока он не будет должным образом установлен и заземлен.

ЧИСТКА

Вытащите вилку от прибора из розетки.

1. Протрите внутреннюю часть печи слегка влажной тряпкой.
2. Протрите комплектующие детали обычным способом в мыльной воде.
3. Дверная рама, герметизирующая прокладка и соседние части необходимо тщательно протирать влажной тряпкой, когда они грязные.

Простая круглая розетка



Данный прибор должен быть заземлен. В случае короткого замыкания, заземление уменьшает риск электрического поражения, так как при нем предусмотрен провод, по которому уходит электрический ток. Данный прибор оснащен шнуром с проводом и вилкой заземления. Вилку необходимо вставлять в должным образом установленную и заземленную розетку.

Проконсультируйтесь с квалифицированным электриком или мастером по ремонту, если вы не до конца понимаете инструкции по заземлению или если у вас есть сомнения относительно того, правильно ли заземлен прибор. Если вам нужно использовать удлинитель, используйте только 3-проводной удлинитель

При использовании длинной шнуровой установки или удлинителя:

- 1) Указанная электрическая мощность шнуровой установки или удлинителя должна быть не менее электрической мощности прибора.
- 2) Удлинитель должен быть заземленным 3-проводным шнуром.
- 3) Длинный шнур необходимо разместить таким образом, чтобы он не проходил через кухонные поверхности, не мог быть выдернут детьми или чтобы об него нельзя было нечаянно споткнуться.

ПОСУДА

ВНИМАНИЕ

ОПАСНОСТЬ НЕСЧАСТНОГО СЛУЧАЯ ТОЛЬКО КОМПЕТЕНТНОЕ ЛИЦО МОЖЕТ ОСУЩЕСТВЛЯТЬ ТЕХОБСЛУЖИВАНИЕ ИЛИ РЕМОНТ ПЕЧИ, КОТОРЫЙ ВКЛЮЧАЕТ В СЕБЯ УДАЛЕНИЕ КРЫШКИ, ЗАЩИЩАЮЩЕЙ ОТ ВОЗДЕЙСТВИЯ МИКРОВОЛНОВОЙ ЭНЕРГИИ.

См. инструкции «Материалы, которые можно или нельзя использовать в микроволновой печи.» Существует определенная неметаллическая посуда, которую нельзя использовать в печи. Если вы не уверены, вы можете проверить имеющуюся посуду в порядке, указанном ниже.

ПРОВЕРКА ПОСУДЫ:

1. Наполните надежный контейнер 1 стаканом холодной воды (250 мл) вместе с исследуемой посудой.
2. Подогрейте его на максимальной мощности в течение 1 минуты.
3. Осторожно дотроньтесь до посуды. Если пустая посуда теплая, не используйте ее для приготовления в печи.
4. **Нагревайте не более 1 минуты.**

Материалы, которые можно использовать в микроволновой печи

Посуда	Примечания
Алюминиевая фольга	Только для обертывания. Маленькими гладкими частями можно покрывать тонкие куски мяса или птицы во избежание их перегревания. Если фольга расположена слишком близко к стенкам печи, может появиться электрическая дуга. Фольга должна располагаться не ближе 2,5 см от стенок печи.
Посуда для обжаривания	Следуйте инструкциям производителя. Дно посуды для обжаривания должно быть не менее 5мм. от вращающейся поверхности. Неправильное использование может привести к ее поломке.
Столовая посуда	Только подходящая для микроволновых печей. Следуйте инструкциям производителя. Не используйте треснутую посуду или посуду с обитыми краями.
Стеклянные сосуды	Всегда снимайте крышку. Подогревайте еду только до теплого состояния. Большинство стеклянных контейнеров не жаропрочные и могут треснуть.
Стеклянная посуда	Только жаропрочная стеклянная посуда для печей. Убедитесь в том, что на ней нет металлических обрамлений. Не используйте треснутую посуду или посуду с обитыми краями.
Мешочки для приготовления в печах	Следуйте инструкциям производителя. Не закрывайте металлическими элементами. Сделайте щели для выхода пара.
Бумажные тарелки и чашки	Используйте только для краткосрочной готовки/подогревания. При готовке не оставляйте печь без присмотра.
Бумажные салфетки	Используйте для накрывания еды при повторном подогреве и впитывания жира. Используйте для краткосрочной готовки под присмотром.
Пергаментная бумага	Используйте в качестве крышки во избежание разбрызгивания или обертки при пароварении.
Пластмасса	Только подходящая для микроволновых печей. Следуйте инструкциям производителя. Должна быть оснащена этикеткой «Для микроволновых печей». Некоторые пластмассовые контейнеры размягчаются по мере того, как еда внутри них становится горячей. «Пакетики для кипячения» и плотно закрытые полиэтиленовые пакеты должны иметь надрезы, быть проколоты или иметь вентиляционные отверстия в зависимости от упаковки.
Пищевая пленка	Только подходящая для микроволновых печей. Используется для накрывания еды во время готовки для удерживания влаги. Пищевая пленка не должна касаться еды.
Термометры	Только подходящие для микроволновых печей (термометры для приготовления мяса и кондитерских изделий).
Восковая бумага	Используйте в качестве крышки во избежание разбрызгивания или для удерживания влаги.

Материалы, которые нельзя использовать в микроволновой печи

Посуда	Примечания
Алюминиевый поднос	Может привести к появлению электрической дуги. Переложите еду в посуду для микроволновых печей.
Пищевой картон с металлической ручкой	Может привести к появлению электрической дуги. Переложите еду в посуду для микроволновых печей.
Металлическая посуда или посуда с металлическим обрамлением	Металл защищает еду от микроволновой энергии. Металлическое обрамление может привести к появлению электрической дуги.
Металлические крепежи со скручиванием	Могут привести к появлению электрической дуги или пожару в печи.
Бумажные пакетики	Могут привести к пожару в печи.
Пенопласт	Пенопласт может растаять или попасть в жидкость при воздействии высокими температурами.
Дерево	При использовании в микроволновой печи дерево может высохнуть или треснуть.

УСТАНОВКА ВАШЕЙ ПЕЧИ

Наименования частей печи и комплектующих деталей

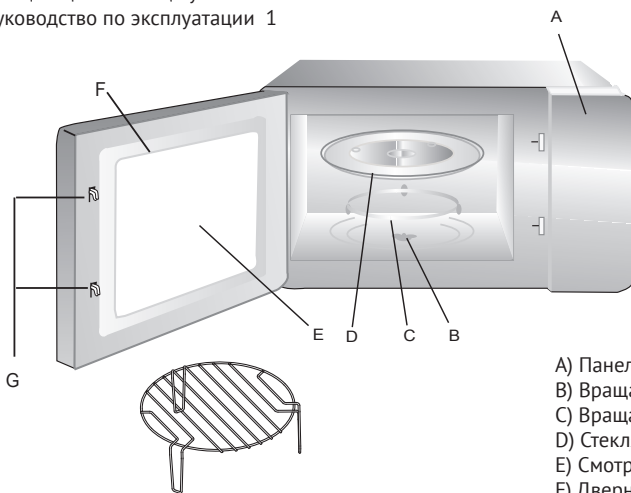
Вытащите печь и все материалы из коробки, освободите отсек печи.

Ваша печь поставляется со следующими комплектующими:

Стекланный поднос 1

Вращающееся кольцо уплотнения 1

Руководство по эксплуатации 1

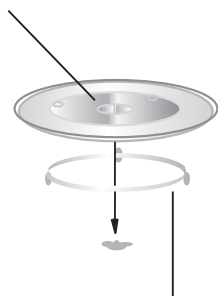


- A) Панель управления
- B) Вращающийся стержень
- C) Вращающееся кольцо уплотнения
- D) Стекланный поднос
- E) Смотровое окно
- F) Дверная конструкция
- G) Система блокировки

Полка для гриля (Только для печей с грилем)

Установка поворотной платформы

Вращающийся стержень
Стеклоплатформа
Втулка (нижняя часть)



Вращающееся кольцо уплотнения

- a. Никогда не размещайте стеклянную поднос нижней стороной вверх. Стеклянный поднос не должен быть зафиксирован на месте.
- b. Стеклянный поднос и вращающееся кольцо уплотнения должны всегда использоваться при готовке.
- c. Вся еда и контейнеры всегда помещаются на стеклянный поднос для готовки.
- d. Если стеклянный поднос или вращающееся кольцо уплотнения треснуло или сломалось, обратитесь в ближайший авторизованный сервисный центр.

Установка и подсоединение

1. Данный прибор предназначен только для использования в домашних условиях.
2. Данная печь предназначена только для встроенного использования. Она не предназначена для использования на столе или внутри шкафа.
3. Просим вас соблюдать специальные инструкции по установке.
4. Прибор можно установить в стенном шкафу шириной 60 см (не менее 55 см в глубину и 85 см от пола).
5. Прибор оснащен вилкой и должен подсоединяться только к должным образом установленной и заземленной розетке.
6. Напряжение сети должно соответствовать напряжению, указанному в заводском паспорте.
7. Только квалифицированный электрик может устанавливать розетку и заменять соединительный кабель. Если после установки вилка становится недоступной, отключающее устройство должно присутствовать со стороны установки с контактным зазором не менее 3 мм.
8. Нельзя использовать адаптеры, тройники и удлинительные кабели. Перегрузка может привести к пожару.

Доступная поверхность может быть горячей во время эксплуатации.





Микроволны/Гриль/Комби



Размораживание по весу/времени



Часы/Таймер



Стоп/Отмена



Старт/+ 30 сек./Подтверждение



Автоменю





Время



Вес

ИНСТРУКЦИЯ ПО ЭКСПЛУАТАЦИИ

Данная микроволновая печь использует современное электрическое управление для наилучшей регулировки параметров приготовления.



1. Настройка часов При включении питания микроволновой печи, светодиодный дисплей отобразит значение «0:00», прозвучит одиночный сигнал.
1) Нажмите « таймер /Часы » один раз, чтобы выбрать функцию настройки часов, цифры обозначения часов начнут мигать.
2) Поверните «  » чтобы настроить значение часов в диапазоне от 0 до 23.
3) Нажмите «таймер /Часы» , цифры обозначения минут начнут мигать.
4) Поверните «  » чтобы настроить значение минут в диапазоне от 0 до 59.
5) Нажмите « таймер /Часы», чтобы закончить настройку времени. Значок «>» замигает, и на дисплее высветится установленное время.

ПРИМЕЧАНИЕ:

- 1) Если настройка времени не была произведена, дисплей не будет отображать время при включении печи.
- 2) При нажатии «**Стоп/Отмена**» во время настройки времени, печь автоматически вернется в предыдущий режим.



2. Приготовление пищи в режиме микроволн

Нажмите «**Микроволны / Гриль/Комби**», и на светодиодном дисплее отобразится «P100».

Нажмите «**Микроволны / Гриль/Комби**» несколько раз или поверните «», чтобы выбрать желаемый уровень мощности, и при каждом нажатии на дисплее будет отображаться «P100», «P80» «P50», «P30» или «P10». Затем нажмите «**Старт/+30 сек./Подтверждение**» для подтверждения, и поверните «», чтобы установить время готовки в диапазоне от 0:05 до 95:00.

Нажмите «**Старт/+30 сек./Подтверждение**» еще раз, чтобы начать приготовление.

Пример: Если Вы хотите использовать 80% мощности для приготовления блюда в течение 20 минут, выполните следующие действия:

- 1) Нажмите «**Микроволны/Гриль/Комби**» один раз, на дисплее отобразится «P100».
- 2) Нажмите «**Микроволны /Гриль/Комби**» еще раз или поверните «», чтобы выбрать микроволновую мощность в 80%.
- 3) Нажмите «**Старт/+30 сек./Подтверждение**» для подтверждения, и на дисплее отобразится «P 80».
- 4) Поверните «», чтобы установить время готовки, пока на дисплее не отобразится «20:00».
- 5) Нажмите «**Старт/+30 сек./Подтверждение**», чтобы начать приготовление.


ПРИМЕЧАНИЕ: размер шага для регулирования времени следующий:

0---1	мин.	:	5 секунд
1---5	мин.	:	10 секунд
5---10	мин.	:	30 секунд
10---30	мин.	:	1 минута
30---95	мин.	:	5 минут

Расшифровка параметров настройки «Микроволны/ Гриль/Комби»

Значения	Дисплей	Микроволновая мощность	Мощность гриля
1	P100	100%	
2	P80	80%	
3	P50	50%	
4	P30	30%	
5	P10	10%	
6	G	0%	100%
7	C-1	55%	45%
8	C-2	36%	64%

3. Приготовление в режиме гриля или в комбинированном режиме

Нажмите «**Микроволны/Гриль/Комби**», на светодиодном дисплее отобразится «P100», затем нажмите «**Микроволны Гриль/Комби**» несколько раз или поверните , чтобы установить желаемую мощность; при каждом нажатии на дисплее будет отображаться «G», «C-1» или «C-2».


Затем нажмите « **Старт/+30 сек./Подтверждение** » для подтверждения и поверните

«  », чтобы установить время приготовления в диапазоне от 0:05 до 95:00.

Нажмите « **Старт/+30 сек./Подтверждение** » еще раз, чтобы начать приготовление.

Пример: Если Вы хотите использовать 55% микроволновой мощности и 45% мощности гриля (C-1) для приготовления блюда в течение 10 минут, выполните следующие действия:

1) Нажмите «**Микроволны/Гриль/Комби**» один раз, на дисплее отобразится «P100».

2) Нажмите « **Микроволны/Гриль/Комби** » несколько раз или поверните «  », чтобы выбрать режим «Комби 1».


3) Нажмите « **Старт/+30 сек./Подтверждение** » для подтверждения, и на дисплее отобразится «C-1».

4) Поверните «  », чтобы установить время приготовления, пока на дисплее не отобразится «10:00».


5) Нажмите « **Старт/+30 сек./Подтверждение** », чтобы начать готовку.

ПРИМЕЧАНИЕ: Когда пройдет половина времени приготовления на гриле, печь издаст два звуковых сигнала, это нормально. Для лучшего эффекта пропекания на гриле, Вам нужно будет перевернуть продукты, закрыть дверцу и нажать « **Старт/+30 сек./Подтверждение** », чтобы продолжить приготовление. При отсутствии действий с Вашей стороны, печь автоматически продолжит работу.


4. Быстрый старт

- 1) Нажмите « **Старт/+30 сек./Подтверждение** » в режиме ожидания, чтобы начать готовку со 100% мощностью, каждое дополнительное нажатие будет добавлять ко времени приготовления 30 секунд до максимального значения в 95 минут.
- 2) В режиме микроволнового разогрева или разморозки каждое дополнительное нажатие « **Старт/+30 сек./Подтверждение** » увеличивает время приготовления на 30 секунд.
- 3) В режиме ожидания поверните «  » влево, чтобы настроить время приготовления на 100% мощности, затем нажмите « **Старт/+30 сек./Подтверждение** », чтобы начать приготовление.


5. Разморозка по весу

- 1) Нажмите « **Размораживание по весу/времени** » один раз, и на дисплее отобразится «dEF1».
- 2) Поверните «  », чтобы выбрать вес продукта в диапазоне от 100 до 2000 грамм.
- 3) Нажмите « **Старт/+30 сек./Подтверждение** », чтобы начать разморозку.

6. Разморозка по времени

- 1) Нажмите «**Размораживание по весу/времени**» два раза, и на дисплее отобразится «dEF2».
- 2) Поверните «», чтобы выбрать время разморозки. МАКСИМАЛЬНОЕ время 95 минут.
- 3) Нажмите « **Старт/+30 сек./Подтверждение** », чтобы начать разморозку. Мощность разморозки равна P30 и не меняется.

7. Кухонный таймер

- 1) Нажмите «**таймер /Часы**» один раз, на дисплее отобразится 00:00, загорится индикатор времени.
- 2) Поверните «» чтобы установить нужное время. (Максимальное время приготовления 95 минут.)
- 3) Нажмите « **Старт/+30 сек./Подтверждение**», чтобы подтвердить настройки, загорится индикатор времени.
- 4) Когда установленное время истечет, индикатор времени погаснет. Прибор подаст сигнал 5 раз.


ПРИМЕЧАНИЕ:

ВРЕМЯ ПРИГОТОВЛЕНИЯ ОТЛИЧАЕТСЯ ОТ ФАКТИЧЕСКОГО ВРЕМЕНИ. КУХОННЫЙ ТАЙМЕР – ОТСЧИТЫВАЕТ ЗАДАННОЕ ВРЕМЯ.

8. Автоматическое меню


1) Поверните «  » вправо, чтобы выбрать меню, и на дисплее отобразится значение от «А-1» до «А-8».

2) Нажмите « **Старт/+30 сек./Подтверждение** » для подтверждения.

3) Поверните «  », чтобы выбрать вес по умолчанию для определенного пункта меню.

4) Нажмите « **Старт/+30 сек./Подтверждение** », чтобы начать приготовление.

Пример: Если Вы хотите использовать «Авто Меню» для приготовления 350 грамм рыбы.

- 1) Поверните «  » по часовой стрелке, пока на дисплее не отобразится «А-6».
- 2) Нажмите « **Старт/+30 сек./Подтверждение** » для подтверждения.


- 3) Поверните «  », чтобы выбрать вес рыбы, пока на дисплее не отобразится «350».
- 4) Нажмите « **Старт/+30 сек./Подтверждение** », чтобы начать приготовление.




Таблица автоматического меню:

Меню	Вес	Дисплей
А-1 Пицца	200 г	200
	400 г	400
А-2 Мясо	250 г	250
	350 г	350
	450 г	450
А-3 Овощи	200 г	200
	300 г	300
	400 г	400
А-4 Паста	50г (с 450 мл холодной воды)	50
	100г (с 800 мл холодной воды)	100
А-5 Картофель	200 г	200
	400 г	400
	600 г	600
А-6 Рыба	250 г	250
	350 г	350
	450 г	450
А-7 Напитки	1 чашка (120 мл)	1
	2 чашки (240 мл)	2
	3 чашки (360мл)	3
А-8 Попкорн	50 г	50
	100 г	100

9. Мультиэтапное приготовление

Для приготовления могут быть установлены 2 этапа. При мультиэтапном приготовлении, если один этап является разморозкой, он должен идти первым.

Пример: Если Вы хотите разморозить продукт в течение 5 минут, а затем приготовить его в течение 7 минут при мощности 80%, выполните следующие действия:

- 1) Нажмите « **Размораживание по весу/времени** »: « два раза, на дисплее отобразится «dEF2».
- 2) Поверните  », чтобы установить время разморозки, пока на дисплее не отобразится «5:00».
- 3) Нажмите « **Микроволны /Гриль/Комби** » один раз, на дисплее отобразится «P100».
- 4) Нажмите «**Микроволны /Гриль/Комби** » еще раз или поверните  », чтобы установить мощность микроволн на 80%.
- 5) Нажмите « **Старт/+30 сек./Подтверждение** » для подтверждения, и на дисплее отобразится «P 80».
- 6) Поверните  », чтобы установить время приготовления, пока на дисплее не отобразится «7:00».
- 7) Нажмите « **Старт/+30 сек./Подтверждение** », чтобы начать готовку, прибор подаст один звуковой сигнал, уведомляющий о начале обратного отсчета времени разморозки; при переходе ко второму этапу прибор подаст еще один сигнал. После завершения приготовления прибор подаст 5 звуковых сигналов.

10. Функция справки

- 1) В режиме приготовления на гриле/микроволнах или в комбинированном режиме нажмите « таймер /Часы », текущая мощность отобразится на 3 секунды. Через 3 секунды дисплей вернется в предыдущий режим работы;

11. Функция блокировки от детей

Блокировка: В режиме ожидания зажмите « **Стоп/Отмена** » на 3 секунды, прозвучит длинный сигнал, уведомляющий о входе в режим блокировки от детей, и, если была произведена настройка времени, на дисплее отобразится текущее время, в противном случае на дисплее отобразится « [: :] ».

Снятие блокировки: При включенной блокировке зажмите « **Стоп/Отмена** » на 3 секунды, прозвучит долгий сигнал, уведомляющий о снятии блокировки.

Выявление неисправностей

Нормальное состояние	
Микроволновая печь препятствует получению ТВ сигнала	При работе микроволновой печи может нарушаться прием ТВ и радио сигналов. Это похоже на помехи со стороны маленьких электрических приборов, таких как миксер, пылесос и электрический фен. Это нормально.
Тусклый свет в печи	При приготовлении на низкой мощности свет в печи может стать тусклым. Это нормально.
На двери конденсируется пар, из отверстий выходит горячий воздух	При готовке пар может выходить из еды. Большая его часть выходит из вентиляционных отверстий. Но некоторое его количество может конденсироваться на холодных поверхностях, таких как дверь печи. Это нормально.
Печь включена непредумышленно, когда в ней не было еды.	Запрещено включать печь, если в ней нет еды. Это очень опасно.

Неисправность	Возможная причина	Что делать
Печь не включается.	(1) Шнур питания установлен не плотно.	Отсоедините шнур из розетки. Затем через 10 секунд установите его заново.
	(2) Перегорает предохранитель или срабатывает автоматическое выключение.	Замените предохранитель или переустановите автоматическое выключение (ремонт производится квалифицированным специалистом)
	(3) Неисправность с розеткой.	Проверьте розетку другими электрическими приборами.
Печь не нагревается.	(4) Дверь закрыта не до конца.	Закройте дверь до конца.
Вращающаяся поверхность издает звуки во время работы микроволновой печи	В нижнюю часть печи попало много грязи.	Для очистки грязных деталей см. «Техобслуживание микроволновых печей».

Согласно Директиве ЕС об отходах электрического и электронного оборудования такие отходы необходимо собирать и обрабатывать отдельно. Если в будущем вам будет необходимо избавиться от этого продукта, просим вас не выбрасывать его вместе с твердыми бытовыми отходами. Отнесите этот продукт в пункт сбора отходов электронного оборудования, при наличии такового.

ИНСТРУКЦИЯ ПО УСТАНОВКЕ

Пожалуйста, внимательно прочитайте данное руководство перед установкой

Обратите внимание

Подключение электропитания

Печь оснащена вилкой и должна подключаться только к должным образом установленной и заземленной розетке. Согласно соответствующим законодательным актам, установка розетки и замена кабеля может производиться только квалифицированным электриком.

Если после установки доступ к вилке отсутствует, на стороне установки должен располагаться изолирующий выключатель с контактным зазором как минимум в 3 мм.

А. Встраивание печи в корпус мебели.

Задняя панель корпуса встраиваемой печи не должна быть закрыта задней стенкой кухонной мебели.

Минимальная высота установки 85 см. Следите за тем, чтобы вентиляционные отверстия печи не оказались заблокированы, это может привести к некорректной работе.

Рис. 1

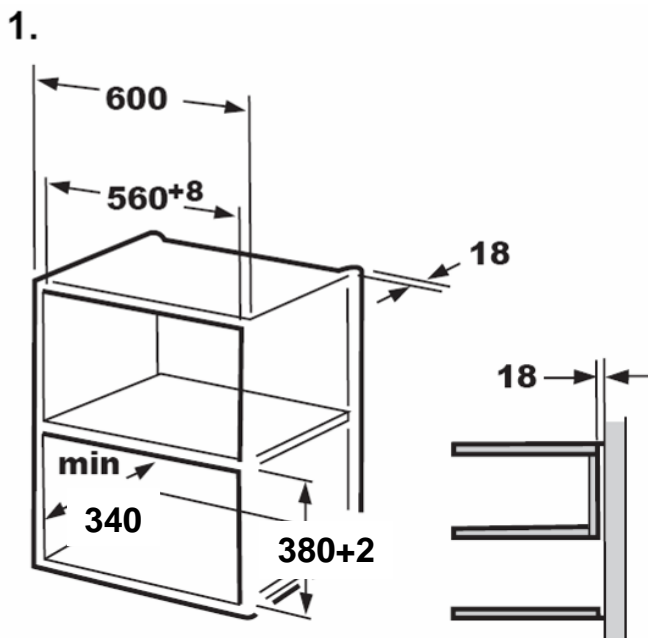
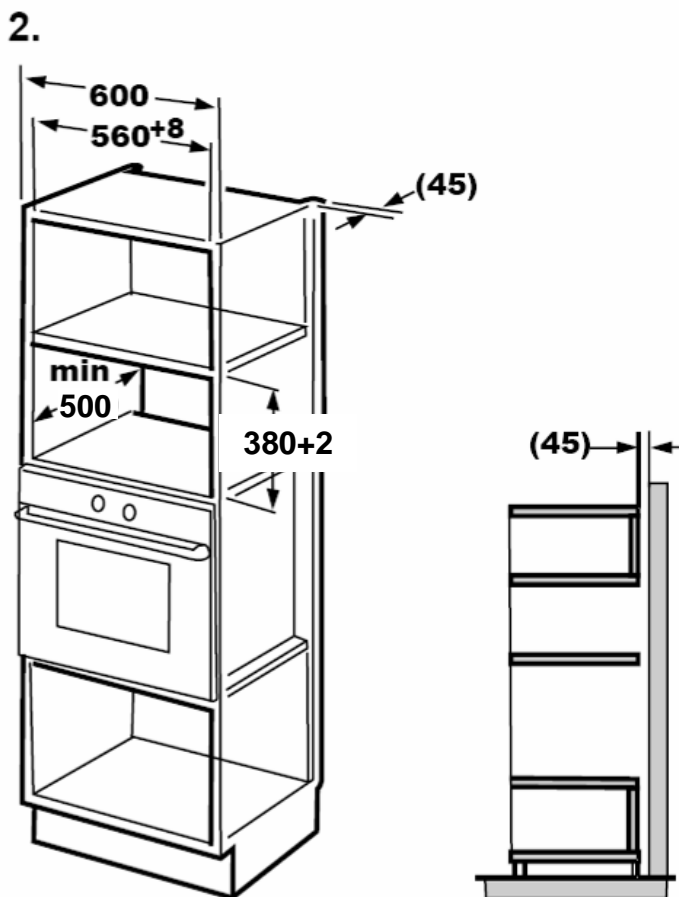
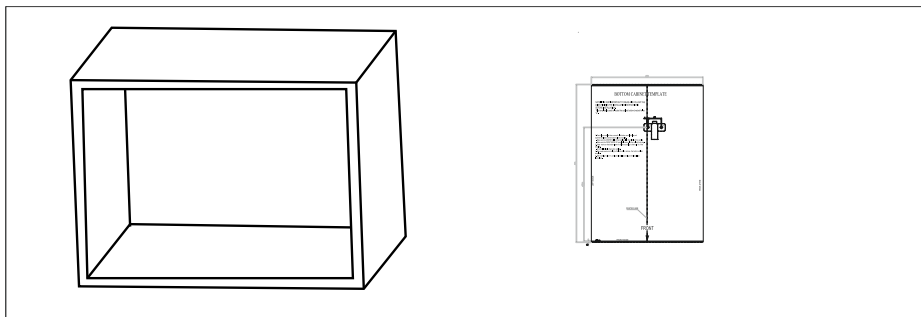


Рис. 2

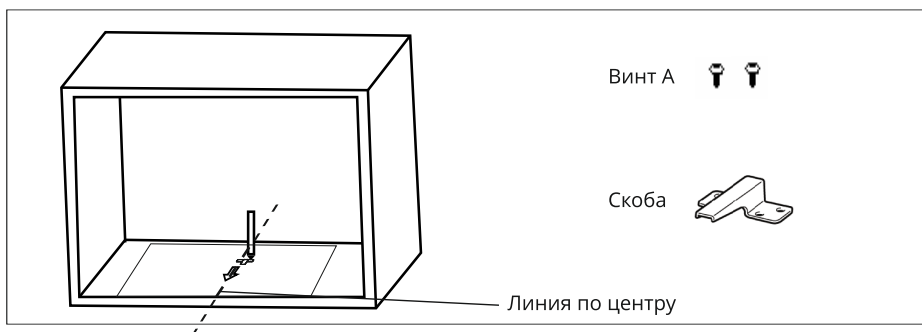


Б. Подготовка шкафа

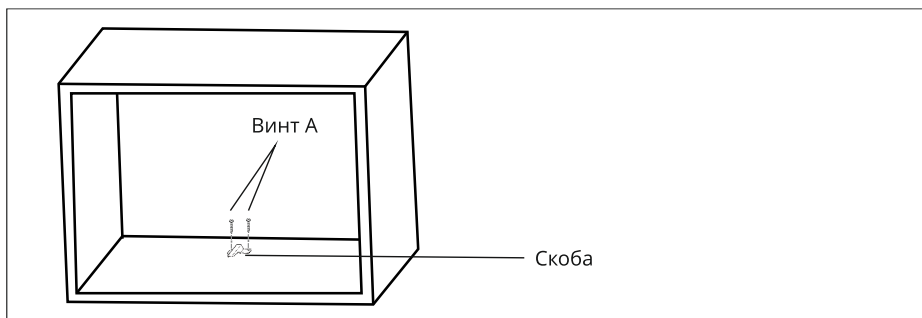
1. Прочитайте инструкции на шаблоне для нижней панели (дна) шкафа.



2. Отметьте расположение отверстий на дне шкафа в соответствии с отметками «а» на шаблоне.



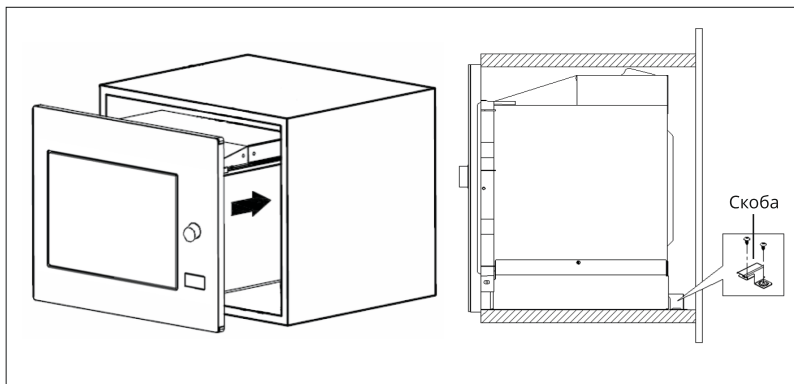
3. Уберите шаблон, и прикрепите скобу винтами.



С. Установка прибора

4. Установите прибор в шкаф

- убедитесь, что задняя стенка прибора зафиксирована скобой.
- не сворачивайте и не перекручивайте шнур питания.



5. Откройте дверцу, прикрепите прибор к шкафу с помощью винта В, затем установите пластиковую крышку в установочное отверстие.

