

EZB52430AX
OPEB4230X



RU Духовой шкаф
UK Духова шафа

Инструкция по эксплуатации
Інструкція

2
29



Electrolux

СОДЕРЖАНИЕ

1. СВЕДЕНИЯ ПО ТЕХНИКЕ БЕЗОПАСНОСТИ.....	3
2. УКАЗАНИЯ ПО БЕЗОПАСНОСТИ.....	5
3. ОПИСАНИЕ ИЗДЕЛИЯ.....	8
4. ПЕРЕД ПЕРВЫМ ИСПОЛЬЗОВАНИЕМ.....	8
5. ЕЖЕДНЕВНОЕ ИСПОЛЬЗОВАНИЕ.....	9
6. ФУНКЦИИ ЧАСОВ.....	10
7. ИСПОЛЬЗОВАНИЕ ДОПОЛНИТЕЛЬНЫХ ПРИНАДЛЕЖНОСТЕЙ.....	12
8. ДОПОЛНИТЕЛЬНЫЕ ФУНКЦИИ.....	14
9. ПОЛЕЗНЫЕ СОВЕТЫ.....	14
10. УХОД И ОЧИСТКА.....	22
11. ПОИСК И УСТРАНЕНИЕ НЕИСПРАВНОСТЕЙ.....	25
12. УСТАНОВКА.....	26
13. ТЕХНИЧЕСКИЕ ДАННЫЕ.....	27

МЫ ДУМАЕМ О ВАС

Благодарим вас за приобретение прибора Electrolux. Вы выбрали изделие, за которым стоят десятилетия профессионального опыта и инноваций. Уникальное и стильное, оно создавалось с заботой о вас. Поэтому когда бы вы ни воспользовались им, вы можете быть уверены: результаты всегда будут превосходными.

Добро пожаловать в Electrolux!

На нашем веб-сайте вы сможете:



Найти рекомендации по использованию изделий, руководства по эксплуатации, мастер устранения неисправностей, информацию о техническом обслуживании:

www.electrolux.com/webselfservice



Зарегистрировать свое изделие для улучшения обслуживания:

www.registerelectrolux.com



Приобрести дополнительные принадлежности, расходные материалы и фирменные запасные части для своего прибора:

www.electrolux.com/shop


ПОДДЕРЖКА ПОТРЕБИТЕЛЕЙ И СЕРВИСНОЕ ОБСЛУЖИВАНИЕ

Мы рекомендуем использовать оригинальные запчасти.

При обращении в сервис-центр следует иметь под рукой следующую информацию: модель, код изделия (PNC), серийный номер.

Данная информация находится на табличке с техническими данными.

 **Внимание / Важные сведения по технике безопасности.**

 **Общая информация и рекомендации**

 **Информация по охране окружающей среды**

Право на изменения сохраняется.

1. ⚠ СВЕДЕНИЯ ПО ТЕХНИКЕ БЕЗОПАСНОСТИ

Перед установкой и эксплуатацией прибора внимательно ознакомьтесь с приложенным руководством. Производитель не несет ответственности за какие-либо травмы или ущерб, возникший вследствие неправильной установки или эксплуатации. Всегда храните данное руководство под рукой в надежном месте для последующего использования.

1.1 Безопасность детей и лиц с ограниченными возможностями

- Данный прибор может эксплуатироваться детьми старше 8 лет и лицами с ограниченными физическими, сенсорными или умственными способностями и с недостаточным опытом или знаниями только при условии нахождения под присмотром лица, отвечающего за их безопасность, или после получения соответствующих инструкций, позволяющих им безопасно эксплуатировать электроприбор и дающих им представление об опасности, сопряженной с его эксплуатацией.
- Не позволяйте детям играть с прибором.
- Храните все упаковочные материалы вне досягаемости детей и утилизируйте материалы надлежащим образом.
- Не подпускайте детей и домашних животных к прибору, когда он работает или остывает. Доступные для контакта части прибора сохраняют высокую температуру.
- Если прибор оснащен устройством защиты от детей, его следует включить.
- Очистка и доступное пользователю техническое обслуживание прибора не должно производиться детьми без присмотра.

- Детям младше 3 лет категорически запрещается находиться рядом с прибором во время его работы.

1.2 Общие правила техники безопасности

- Установка прибора и замена кабеля должна осуществляться только квалифицированным персоналом!
- **ВНИМАНИЕ:** Прибор и его доступные для контакта части сильно нагреваются во время эксплуатации. Будьте осторожны и не прикасайтесь к нагревательным элементам. Детям младше 8 лет запрещается находиться рядом с прибором, если только за ними не обеспечивается постоянный надзор взрослых.
- Помещая в прибор или извлекая из него посуду или аксессуары, всегда используйте кухонные рукавицы.
- Перед выполнением операций по очистке и уходу отключите прибор от сети электропитания.
- Перед тем, как менять лампочку, убедитесь, что прибор отключен от электропитания, чтобы избежать опасности поражения электрическим током.
- Не используйте пароочистители для очистки прибора.
- Не используйте жесткие абразивные чистящие средства или острые металлические скребки для чистки стеклянной дверцы, так как ими можно поцарапать его поверхность, в результате чего стекло может лопнуть.
- В случае повреждения кабеля электропитания во избежание поражения электрическим током он должен быть заменен изготовителем, авторизованным сервисным центром или специалистом с аналогичной квалификацией.

- Для извлечения направляющих для противня вытяните сначала переднюю, а затем заднюю часть направляющей для противня из боковой стенки движением, направленным от стенки. Установка направляющих производится в обратном порядке.

2. УКАЗАНИЯ ПО БЕЗОПАСНОСТИ

2.1 Установка



ВНИМАНИЕ!

Установка прибора должна осуществляться только квалифицированным персоналом!

- Удалите всю упаковку.
- Не устанавливайте и не подключайте прибор, имеющий повреждения.
- Следуйте приложенным к прибору инструкциям по его установке.
- Никогда не забывайте о мерах предосторожности при его перемещении: прибор имеет большой вес. Всегда используйте защитные перчатки и закрытую обувь.
- При перемещении прибора не тяните за его ручку.
- Обеспечьте наличие минимально допустимых зазоров между соседними приборами и предметами мебели.
- Убедитесь, что мебель под прибором и рядом с ним надежно закреплена.
- Другие приборы или предметы мебели, находящиеся по обе стороны прибора, должны иметь ту же высоту.

2.2 Подключение к электросети



ВНИМАНИЕ!

Существует риск пожара и поражения электрическим током.

- Все подключения к электросети должны производиться квалифицированным электриком.
- Прибор должен быть заземлен.
- Убедитесь, что указанные на табличке с техническими данными параметры электропитания соответствуют параметрам электросети. В противном случае обратитесь к электрику.
- Включайте прибор только в установленную надлежащим образом электророзетку с защитным контактом.
- Не используйте тройники и удлинители.
- Позаботьтесь о том, чтобы не повредить вилок и сетевой кабель. В случае необходимости замены сетевого шнура она должна быть выполнена нашим авторизованным сервисным центром.
- Не допускайте контакта сетевых кабелей с дверцей прибора или приближения к ней, особенно, если дверца сильно нагрета.
- Детали, защищающие токоведущие или изолированные части прибора, должны быть закреплены так, чтобы их было невозможно удалить без специальных инструментов.
- Вставляйте вилку сетевого кабеля в розетку только по окончании установки прибора. Убедитесь, что после установки прибора к вилке электропитания имеется свободный доступ.
- Не подключайте прибор к розетке электропитания, если она плохо закреплена или если вилка неплотно входит в розетку.
- Для отключения прибора от электросети не тяните за кабель

- электропитания. Всегда беритесь за саму вилку.
- Следует использовать подходящие размыкающие устройства: предохранительные автоматические выключатели, плавкие предохранители (резьбовые плавкие предохранители следует выкручивать из гнезда), автоматы защиты от тока утечки и пускатели.
- Прибор должен быть подключен к электросети через устройство для изоляции, позволяющее отсоединять от сети все контакты. Устройство для изоляции должно обеспечивать зазор между разомкнутыми контактами не менее 3 мм.
- Данный прибор соответствует директивам Е.Е.С.

2.3 Эксплуатация



ВНИМАНИЕ!

Существует риск травмы, ожога и поражения электрическим током или взрыва.

- Данный прибор предназначен только для бытового применения.
- Не вносите изменения в параметры данного прибора.
- Удостоверьтесь, что вентиляционные отверстия не закрыты.
- Во время работы прибора не оставляйте его без присмотра.
- Прибор необходимо выключать после каждого использования.
- Соблюдайте осторожность, открывая дверцу прибора во время его работы. Может произойти высвобождение горячего воздуха.
- При использовании прибора не касайтесь его мокрыми руками; не касайтесь прибора, если на него попала вода.
- Не надавливайте на открытую дверцу прибора.
- Не используйте прибор в качестве столешницы или подставки для каких-либо предметов.

- Соблюдайте осторожность, открывая дверцу прибора. При использовании ингредиентов, содержащих алкоголь, может образовываться воздушно-спиртовая смесь.
- При открывании дверцы прибора рядом с ним не должно быть искр или открытого пламени.
- Не помещайте на прибор, рядом с ним или внутрь него легковоспламеняющиеся вещества или изделия, пропитанные легковоспламеняющимися веществами.



ВНИМАНИЕ!

Существует риск повреждения прибора.

- Для предупреждения повреждения и изменения цвета эмали:
 - не помещайте непосредственно на дно прибора посуду и иные предметы.
 - не кладите непосредственно на дно прибора алюминиевую фольгу.
 - не наливайте в нагретый прибор воду.
 - не храните влажную посуду и продукты в приборе после окончания приготовления пищи.
 - соблюдайте осторожность при установке и извлечении аксессуаров.
- Изменение цвета эмали или нержавеющей стали не влияет на эффективность работы прибора.
- Для приготовления тортов, содержащей большое количество влаги, используйте противень для жарки. Соки из фруктов могут вызывать появление пятен, удалить которые будет невозможно.
- Данный прибор предназначен только для приготовления пищи. Его не следует использовать в других целях, например, для обогрева помещений.
- Всегда готовьте при закрытой дверце духового шкафа.
- В случае установки прибора за мебельной панелью (например, за дверцей) позаботьтесь о том,

чтобы во время работы прибора дверца ни в коем случае не оказывалась закрытой. Нагрев и влажность, образующиеся за закрытой дверцей или мебельной панелью, могут привести к последующему повреждению прибора, места его установки или пола. Не закрывайте дверцу мебели до окончательного остывания прибора после использования.

2.4 Уход и очистка



ВНИМАНИЕ!

Существует риск травмы, пожара или повреждения прибора.

- Перед выполнением операций по чистке и уходу выключите прибор и извлеките вилку сетевого шнура из розетки.
- Убедитесь, что прибор остыл. В противном случае стеклянные панели могут треснуть.
- Поврежденные стеклянные панели следует заменять незамедлительно. Обратитесь в авторизованный сервисный центр.
- Будьте осторожны при снятии дверцы с прибора. Дверца – тяжелая!
- Во избежание повреждения покрытия прибора производите его регулярную очистку.
- Протирайте прибор мягкой влажной тряпкой. Используйте только нейтральные моющие средства. Не используйте абразивные средства, абразивные губки, растворители или металлические предметы.
- В случае использования спрея для очистки духового шкафа следуйте инструкции по безопасности на его упаковке.

- Не очищайте каталитическую эмаль (если прибор имеет соответствующее покрытие) какими-либо моющими средствами.

2.5 Внутреннее освещение

- В приборе используется модуль подсветки или галогеновая лампа, предназначенная специально для бытовых приборов. Не используйте их для освещения дома.



ВНИМАНИЕ!

Существует опасность поражения электрическим током.

- Перед заменой лампы отключите электропитание прибора.
- Используйте только лампы той же спецификации.

2.6 Утилизация



ВНИМАНИЕ!

Существует опасность травмы или удушья.

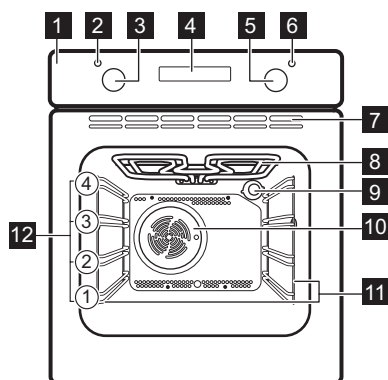
- Отключите прибор от сети электропитания.
- Обрежьте кабель электропитания как можно ближе к прибору и утилизируйте его.
- Удалите защелку дверцы, чтобы дети или домашние животные не оказались заблокированными в приборе.

2.7 Сервис

- Для ремонта прибора обратитесь в авторизованный сервисный центр.
- Применяйте только оригинальные запасные части.

3. ОПИСАНИЕ ИЗДЕЛИЯ

3.1 Общий обзор



- 1 Панель управления
- 2 Индикатор/символ температуры
- 3 Ручка регулировки температуры
- 4 Электронный программатор
- 5 Ручка выбора режимов духового шкафа
- 6 Световой индикатор/символ включения
- 7 Вентиляционные отверстия для вентилятора охлаждения
- 8 Нагревательный элемент
- 9 Лампа освещения
- 10 Вентилятор
- 11 Съёмная направляющая для противня
- 12 Положение противней

3.2 Принадлежности

- **Решетка**
Для кухонной посуды, форм для выпечки, жаркого.
- **Противень для жарки / гриля**

Для выпекания и жарки или в качестве поддона для сбора жира.

- **Телескопические направляющие**
Для полок и противней.

4. ПЕРЕД ПЕРВЫМ ИСПОЛЬЗОВАНИЕМ



ВНИМАНИЕ!

См. Главы, содержащие сведения по технике безопасности.



Порядок установки времени суток описан в Главе «Функции часов».

4.1 Первая чистка

Извлеките из прибора все принадлежности и съёмные направляющие для противней.





См. Главу «Уход и очистка».

Перед первым использованием прибор и принадлежности следует очистить.

Установите принадлежности и съёмные направляющие для полок обратно на место.

4.2 Предварительный нагрев

Нагрейте пустой прибор для того, чтобы дать выгореть остаткам смазки.

1. Выберите режим  и задайте максимальную температуру.
2. Дайте прибору поработать примерно один час.
3. Выберите режим  и задайте максимальную температуру.
4. Дайте прибору поработать примерно 15 минут.

Дополнительные принадлежности могут нагреться сильнее обычного. Из прибора могут появиться неприятные

запахи или дым. Это нормально. Убедитесь, что в помещении имеется достаточная циркуляция воздуха.

5. ЕЖЕДНЕВНОЕ ИСПОЛЬЗОВАНИЕ



ВНИМАНИЕ!

См. Главы, содержащие Сведения по технике безопасности.

5.1 Утапливаемые ручки

Для использования прибора нажмите на ручку выбора режима. Ручка выйдет из утопленного положения.

1. Для выбора режима воспользуйтесь ручкой выбора режимов духового шкафа.
2. Поворотом ручки термостата выберите нужную температуру.
3. Для выключения прибора переведите ручки выбора режимов и температуры духового шкафа в положение «Выкл».




5.2 Включение и выключение прибора







Наличие у прибора ламп, отметок для поворотной ручки или индикаторов варьируется от модели к модели:

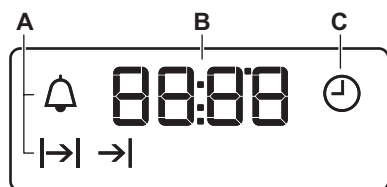
- Лампа включается, когда прибор работает.
- Символ показывает на то, чем управляет ручка: режимами духового шкафа или температурой.
- Индикатор включается, когда духовой шкаф нагревается.

5.3 Режимы духового шкафа

Режимы нагрева	Применение
 Положение «Выкл»	Прибор выключен.
 Верхний/нижний нагрев	Выпекание и жарка продуктов на одном уровне духового шкафа.
 Режим конвекции	Одновременное приготовление разных блюд, требующих одинаковой температуры приготовления более чем на одном уровне без взаимопроникновения запахов.


Режимы нагрева	Применение	
 Гриль	Приготовление на гриле продуктов плоской формы и тостов.	
 Большой гриль	Приготовление на гриле большого количества продуктов плоской формы, а также приготовление тостов.	
 Пицца	Выпекание на одном уровне духового шкафа, когда требуется более интенсивное подрумянивание и хрустящая нижняя корочка. Установите температуру на 20°C – 40°C ниже, чем для режима «Верхний + нижний нагрев».	
 Нижний нагрев	Выпекание пирогов с хрустящей основой и консервирование продуктов.	

5.4 Дисплей





- A. Индикаторы режимов
- B. Дисплей времени
- C. Индикатор режимов


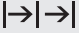

5.5 Кнопки

Кнопка	Описание	Цикла
—	МИНУС	Установка времени.
	ЧАСЫ	Включение функции часов.
+	ПЛЮС	Установка времени.

6. ФУНКЦИИ ЧАСОВ


6.1 Таблица функций часов

Функция часов	Применение	
 ВРЕМЯ СУТОК	Установка, изменение или контроль времени суток.	
 ДЛИТЕЛЬНОСТЬ	Установка продолжительности работы прибора.	



Функция часов	Применение
 ОКОНЧАНИЕ	Установка момента окончания работы прибора.
 ОТСРОЧКА ПУСКА	Включение и выключение функций «ДЛИТЕЛЬНОСТЬ» и «ОКОНЧАНИЕ».
 ТАЙМЕР	Установка таймера обратного отсчета. Эта функция не влияет на работу прибора.

6.2 Установка и изменение текущего времени



Для того, чтобы начать пользоваться духовым шкафом, следует задать текущее время.

При подключении прибора к электросети, после перебора электроснабжения или в случае, если текущее время не установлено, мигает .

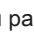
С помощью $+$ или $-$ установите надлежащее время суток. Примерно через пять секунд мигание прекратится, и на дисплее отобразится установленное время суток.

Для изменения времени суток нажимайте  до тех пор, пока не замигает .

6.3 Установка функции «ДЛИТЕЛЬНОСТЬ»



1. Выберите режим нагрева и задайте температуру духового шкафа.
2. Нажимайте на кнопку  до тех пор, пока не замигает символ .
3. С помощью $+$ или $-$ задайте значение времени «ДЛИТЕЛЬНОСТЬ».

На дисплее отображается .

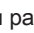
4. По истечении установленного времени замигает  и раздастся звуковой сигнал. Прибор отключится автоматически.
5. Для отключения звукового сигнала нажмите любую кнопку.

6. Переведите переключатель режимов духового шкафа и ручку термостата в положение «Выкл».




6.4 Установка функции «ОКОНЧАНИЕ»

1. Выберите режим нагрева и задайте температуру духового шкафа.
2. Нажимайте на кнопку  до тех пор, пока не замигает символ .
3. Чтобы установить текущее время, нажмите $+$ или $-$.

На дисплее отображается .

4. По истечении установленного времени замигает  и раздастся звуковой сигнал. Для отключения звукового сигнала достаточно нажать любую кнопку.
5. Переведите переключатель режимов духового шкафа и ручку термостата в положение «Выкл».
6. Прибор отключится автоматически.

6.5 Установка функции «ОТСРОЧКА ПУСКА»

1. Выберите режим нагрева и задайте температуру духового шкафа.
2. Нажимайте на кнопку  до тех пор, пока не замигает символ .
3. С помощью $+$ или $-$ задайте значение функции «ДЛИТЕЛЬНОСТЬ».
4. Нажмите на .

5. С помощью \oplus или \ominus задайте необходимое значение функции «ОКОНЧАНИЕ».
6. Чтобы подтвердить выбор, нажмите на ⌚ .

Позже прибор автоматически включится, проработает в течение времени, заданного функцией «ДЛИТЕЛЬНОСТЬ» и завершит работу во время, заданное функцией «ОКОНЧАНИЕ». В заданное время выдается звуковой сигнал.

7. Переведите переключатель режимов духового шкафа и ручку термостата в положение «Выкл».
8. Прибор отключится автоматически.

6.6 Установка ТАЙМЕРА

1. Нажимайте на кнопку ⌚ до тех пор, пока не замигает символ ⌚ .

2. С помощью \oplus или \ominus задайте необходимое значение времени. Таймер начнет работу автоматически через пять секунд.
3. По истечении времени раздастся звуковой сигнал. Для отключения звукового сигнала нажмите любую кнопку.
4. Переведите переключатель режимов духового шкафа и в положение «Выкл».

6.7 Отмена функций часов.

1. Нажимайте на кнопку ⌚ до тех пор, пока не замигает символ требуемой функции.
2. Нажмите и удерживайте — в нажатом положении. Через несколько секунд соответствующая функция будет отключена.

7. ИСПОЛЬЗОВАНИЕ ДОПОЛНИТЕЛЬНЫХ ПРИНАДЛЕЖНОСТЕЙ



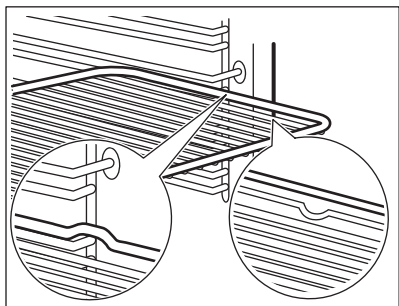
ВНИМАНИЕ!

См. Главы, содержащие Сведения по технике безопасности.

7.1 Установка аксессуаров

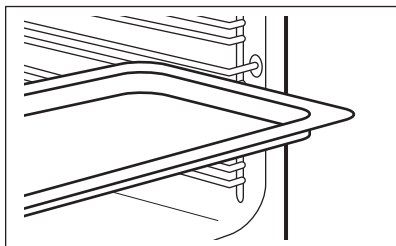
Решетка:

Вставьте решетку между направляющими, убедившись, что опоры смотрят вниз.



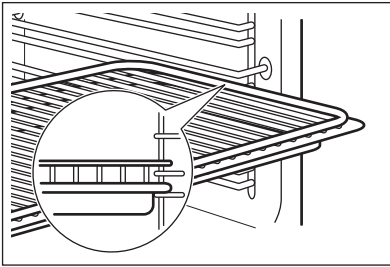
Противень для жарки:

Вставьте противень для жарки между направляющими планками духового шкафа.



Одновременная установка решетки и глубокого противня:

Вставьте сотейник между направляющими для противня и решеткой на направляющих выше. Убедитесь, что опоры смотрят вниз.



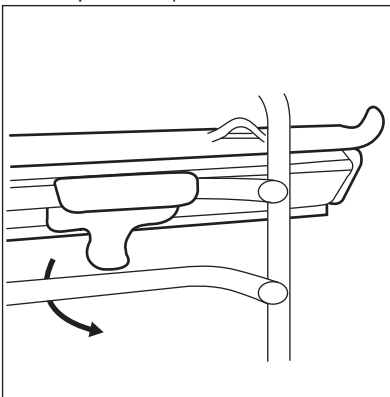
- i** Небольшой выступ наверху повышает безопасность. Выступы также служат защитой от опрокидывания. Высокий ободок по периметру решетки служит для предотвращения соскальзывания посуды с решетки.

7.2 Установка телескопических направляющих

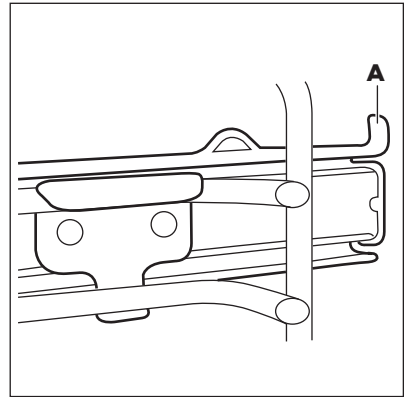
Телескопические направляющие можно установить на каждом уровне.

Убедитесь, что две телескопические направляющие установлены на одном и том же уровне.

1. Установите телескопические направляющие.



2. Стопор (A) на конце телескопической направляющей должен быть обращен вверх.



7.3 Телескопические направляющие

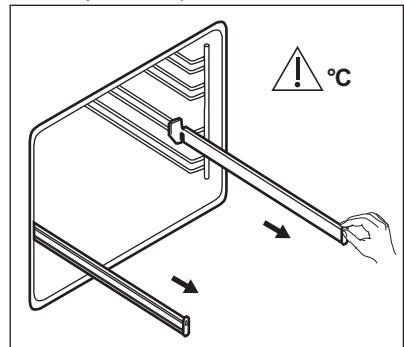
Телескопические направляющие облегчают установку и снятие полок.



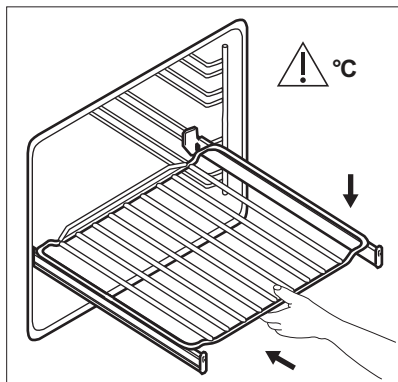
ПРЕДУПРЕЖДЕНИЕ

Не мойте телескопические направляющие в посудомоечной машине. Не смазывайте телескопические направляющие.

1. Полностью выдвиньте правую и левую телескопические направляющие.



2. Установите на телескопические направляющие решетку и аккуратно задвиньте их внутрь прибора.



Обязательно полностью задвиньте телескопические направляющие внутрь прибора перед тем, как закрыть дверцу духового шкафа.

8. ДОПОЛНИТЕЛЬНЫЕ ФУНКЦИИ

8.1 Вентилятор охлаждения

Когда прибор включен, вентилятор включается автоматически, чтобы охлаждать поверхности прибора. При выключении прибора вентилятор продолжает работать до тех пор, пока прибор не остынет.

8.2 Предохранительный термостат

Неправильная эксплуатация или неисправность какого-либо

компонента может привести к опасному перегреву прибора. Для предотвращения этого духовой шкаф оборудован предохранительным термостатом, при необходимости отключающим электропитание. При снижении температуры духовой шкаф снова включается; включение происходит автоматически.

9. ПОЛЕЗНЫЕ СОВЕТЫ



ВНИМАНИЕ!

См. Главы, содержащие сведения по технике безопасности.



Приведенные в таблицах значения температуры и времени выпекания являются ориентировочными. Они зависят от рецепта, а также от качества и количества используемых ингредиентов.

Положения противней отсчитываются от дна прибора.

- Прибор оснащен специальной системой для циркуляции воздуха и постоянной переработки пара. Эта система позволяет готовить под воздействием пара и получать хорошо прожаренные, хрустящие снаружи и мягкие внутри блюда. Она позволяет сократить время приготовления и потребление электроэнергии до минимума.
- Внутри прибора или на стеклянных панелях дверцы может конденсироваться влага. Это нормально. Всегда отходите от прибора при открывании дверцы во время приготовления. Для уменьшения конденсации прогрейте прибор в течение 10

9.1 Общая информация

- В приборе предусмотрено четыре уровня положения противней.

минут перед началом приготовления.

- Всегда вытирайте влагу после каждого использования прибора.
- Запрещается помещать какие-либо предметы непосредственно на дно прибора и закрывать его компоненты алюминиевой фольгой во время приготовления. Это может изменить результаты приготовления и повредить эмалевое покрытие.

9.2 Приготовление выпечных блюд

- Не открывайте дверцу духового шкафа, пока не пройдет 3/4 времени приготовления.
- При одновременном использовании эмалированных противней оставляйте между ними пустой уровень.

9.3 Приготовление мяса и рыбы

- При приготовлении очень жирных блюд используйте противень для

жарки во избежание образования пятен, удаление которых может оказаться невозможным.

- По окончании приготовления мяса рекомендуется подождать не менее 15 минут перед тем, как разрезать его – тогда оно останется сочным.
- Во избежание образования чрезмерного количества дыма при жарке мяса налейте немного воды в противень для жарки. Во избежание конденсации дыма доливайте воду в противень для сбора жира по мере испарения воды.

9.4 Время приготовления

Время приготовления зависит от типаготавливаемых продуктов, их консистенции и количества.

Приступая к использованию прибора, следите за ходом приготовления. Подберите оптимальные настройки (мощность нагрева, время приготовления и т.д.) для кухонной посуды, своих рецептов, количества продуктов.

9.5 Таблица выпечки и жарки

Торты

Продукты	Верхний/Нижний нагрев		Режим конвекции		Время (мин)	Комментарии
	Температура (°C)	Положение противня	Температура (°C)	Положение противня		
Изделия из взбитого теста	170	2	165	2 (1 и 3)	45 - 60	В форме для выпечки
Песочное тесто	170	2	160	2 (1 и 3)	20 - 30	В форме для выпечки
Сырный сливочный торт/ Чизкейк	170	1	165	2	70 - 80	В форме для выпечки диаметром 26 см

Продукты	Верхний/Нижний нагрев		Режим конвекции		Время (мин)	Комментарии
	Температура (°C)	Положение противня	Температура (°C)	Положение противня		
Яблочный торт (яблочный пирог)	170	1	160	2 (1 и 3)	80 - 100	В двух 20 см формах для выпечки на решетке
Штрудель	175	2	150	2	60 - 80	В эмалированном противне
Пирог с джемом	170	2	160	2 (1 и 3)	30 - 40	В форме для выпечки диаметром 26 см
Фруктовый кекс	170	2	155	2	50 - 60	В форме для выпечки диаметром 26 см
Бисквит (нежирный бисквитный торт)	170	2	160	2	90 - 120	В форме для выпечки диаметром 26 см
Рождественский торт / торт с большим количеством фруктов	170	2	160	2	50 - 60	В форме для выпечки диаметром 20 см
Сливовый торт ¹⁾	170	2	165	2	20 - 30	В форме для хлеба
Мелкое печенье	170	3	166	3 (1 и 3)	25 - 35	В эмалированном противне
Бисквит ¹⁾	150	3	140	3 (1 и 3)	30 - 35	В эмалированном противне

Продукты	Верхний/Нижний нагрев		Режим конвекции		Время (мин)	Комментарии
	Температура (°C)	Положение противня	Температура (°C)	Положение противня		
Безе	100	3	115	3	35 - 40	В эмалированном противне
Булочки ¹⁾	190	3	180	3	80 - 100	В эмалированном противне
Заварные пирожные ¹⁾	190	3	180	3 (1 и 3)	15 - 20	В эмалированном противне
Открытые пироги	180	3	170	2	25 - 35	В форме для выпечки диаметром 20 см
Бисквитный торт	180	1 или 2	170	2	45 - 70	Левый + правый в форме для выпечки 20 см
Торт с большим количеством фруктов	160	1	150	2	110 - 120	В форме для выпечки диаметром 24 см
Бисквитный торт ¹⁾	170	1	160	1	50 - 60	В форме для выпечки диаметром 20 см

¹⁾ Предварительно разогрейте духовой шкаф в течение 10 минут.

Хлеб и пицца

Продукты	Верхний/Нижний нагрев		Режим конвекции		Время (мин)	Комментарии
	Температура (°C)	Положение противня	Температура (°C)	Положение противня		
Белый хлеб ¹⁾	190	1	195	1	60 - 70	1-2 шт. по 500 г/шт
Ржаной хлеб	190	1	190	1	30 - 45	В форме для хлеба
Хлеб/ Булочки ¹⁾	190	2	180	2 (1 и 3)	25 - 40	6-8 штук в эмалированном противне
Пицца ¹⁾	190	1	190	1	20 - 30	В сотейнике
Сконы (пшеничные или ячменные лепешки) ¹⁾	200	3	190	2	10 - 20	В эмалированном противне

¹⁾ Предварительно разогрейте духовой шкаф в течение 10 минут.

Открытые пироги

Продукты	Верхний/Нижний нагрев		Режим конвекции		Время (мин)	Комментарии
	Температура (°C)	Положение противня	Температура (°C)	Положение противня		
Открытый пирог с макаронными изделиями	180	2	180	2	40 - 50	В форме
Флан с овощами (открытый пирог с овощами)	200	2	200	2	45 - 60	В форме

Продукты	Верхний/Нижний нагрев		Режим конвекции		Время (мин)	Комментарии
	Температура (°C)	Положение противня	Температура (°C)	Положение противня		
Киш (открытый пикантный пирог с начинкой)	190	1	190	1	40 - 50	В форме
Лазанья	200	2	200	2	25 - 40	В форме
Каннелони	200	2	200	2	25 - 40	В форме
Йоркширский пудинг ¹⁾	220	2	210	2	20 - 30	6 форм для пудинга

¹⁾ Предварительно разогрейте духовой шкаф в течение 10 минут.

Мясо

Продукты	Верхний/Нижний нагрев		Режим конвекции		Время (мин)	Комментарии
	Температура (°C)	Положение противня	Температура (°C)	Положение противня		
Говядина	200	2	190	2	50 - 70	На решетке и в сотейнике
Свинина	180	2	180	2	90 - 120	На решетке и в сотейнике
Телятина	190	2	175	2	90 - 120	На решетке и в сотейнике
Английский ростбиф, с кровью	210	2	200	2	44 - 50	На решетке и в сотейнике
Английский ростбиф, Средн	210	2	200	2	51 - 55	На решетке и в сотейнике

Продукты	Верхний/Нижний нагрев		Режим конвекции		Время (мин)	Комментарии
	Температура (°C)	Положение противня	Температура (°C)	Положение противня		
Английский ростбиф, хорошо прожаренный	210	2	200	2	55 - 60	На решетке и в сотейнике
Свиная лопатка	180	2	170	2	120 - 150	В сотейнике
Свиная рулька	180	2	160	2	100 - 120	2 шт. в сотейнике
Баранина	190	2	190	2	110 - 130	Нога
Цыпленок	200	2	200	2	70 - 85	Целиком
Индейка	180	1	160	1	210 - 240	Целиком
Утка	175	2	160	2	120 - 150	Целиком
Гусь	175	1	160	1	150 - 200	Целиком
Кролик	190	2	175	2	60 - 80	Разрезанный на куски
Заяц	190	2	175	2	150 - 200	Разрезанный на куски
Фазан	190	2	175	2	90 - 120	Целиком

Рыба

Продукты	Верхний/Нижний нагрев		Режим конвекции		Время (мин)	Комментарии
	Температура (°C)	Положение противня	Температура (°C)	Положение противня		
Форель / морской лещ	190	2	175	2 (1 и 3)	40 - 55	3-4 Рыба
Тунец / лосось	190	2	175	2 (1 и 3)	35 - 60	4-6 кусочков филе

9.6 Малый гриль



Перед началом приготовления прогрейте пустой духовой шкаф в течение примерно 10 минут.

Продукты	Количество		Температура (°C)	Время (мин)		Положение противня
	Штук	(г)		Первая сторона	Вторая сторона	
Вырезка	4	800	250	12 - 15	12 - 14	3
Бифштекс	4	600	250	10 - 12	6 - 8	3
Сосиски	8	-	250	12 - 15	10 - 12	3
Свинные отбивные	4	600	250	12 - 16	12 - 14	3
Цыпленок (разрезанный пополам)	2	1000	250	30 - 35	25 - 30	3
Кебабы	4	-	250	10 - 15	10 - 12	3
Грудка цыпленка	4	400	250	12 - 15	12 - 14	3
Гамбургер	6	600	250	20 - 30	-	3
Куски рыбного филе	4	400	250	12 - 14	10 - 12	3
Поджаренные сэндвичи	4 - 6	-	250	5 - 7	-	3
Тосты	4 - 6	-	250	2 - 4	2 - 3	3

9.7 Пицца

Использовать режим «Пицца».



Перед началом приготовления прогрейте пустой духовой шкаф в течение примерно 10 минут.

Продукты	Температура (°C)	Время (мин)	Положение противня	Комментарии
Большая пицца	200	15 – 25	1	В эмалированном противне
Маленькая пицца	200	10 – 20	1	В эмалированном противне
Хлеб/Рулеты	200	15 – 25	1	В эмалированном противне

10. УХОД И ОЧИСТКА



ВНИМАНИЕ!

См. Главы, содержащие Сведения по технике безопасности.

10.1 Примечание относительно очистки

- Переднюю часть прибора протирайте мягкой тканью, смоченной в теплой воде с моющим средством.
- Для очистки металлических поверхностей используйте специальное чистящее средство.
- Очищайте внутреннюю камеру прибора после каждого использования. Накопление жира или остатков других продуктов может привести к возгоранию. При приготовлении на сковороде гриль этот риск увеличивается.
- Стойкие загрязнения удаляйте при помощи специальных чистящих средств для духовых шкафов.
- После каждого использования все принадлежности духового шкафа следует очистить и просушить. Используйте для этого мягкую тряпку, смоченную в теплой воде с моющим средством.
- Если у вас есть аксессуары с антипригарным покрытием, для их чистки не следует использовать агрессивные чистящие средства, предметы с острыми краями или посудомоечную машину. Это может привести к повреждению антипригарного покрытия.

10.2 Модели из нержавеющей стали или алюминия



Очистку дверцы духового шкафа можно производить только влажной тряпкой или губкой. Протрите ее насухо мягкой тряпкой. Никогда не используйте абразивные средства, металлические губки или средства, содержащие кислоты, т.к. они могут повредить поверхность духового шкафа. Выполняйте чистку панели управления духового шкафа с соблюдением аналогичных предосторожностей.

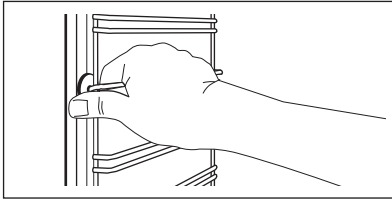
10.3 Очистка уплотнения дверцы

- Регулярно проверяйте состояние уплотнения дверцы. Уплотнение дверцы проходит по периметру рамки камеры духового шкафа. В случае повреждения уплотнения дверцы не используйте прибор. Обратитесь в авторизованный сервисный центр.
- Для очистки уплотнения дверцы ознакомьтесь с общей информацией о чистке прибора.

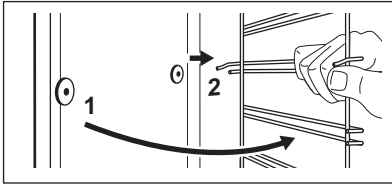
10.4 Снятие направляющих для противней, а также снятие

Для очистки камеры духового шкафа извлеките направляющие для противней, а также извлеките .

1. Потяните переднюю часть направляющей для противня в сторону, противоположную боковой стенке.



2. Вытяните заднюю часть направляющей из боковой стенки и снимите ее.



Установка направляющих производится в обратном порядке.

- i** Удерживающие упоры на телескопических направляющих должны быть обращены вперед.

10.5 Очистка дверцы духового шкафа

В дверце духового шкафа имеются две стеклянные панели. И дверца духового шкафа, и внутренняя стеклянная панель снимаются для чистки.

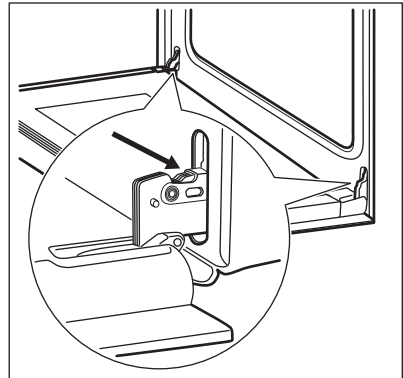
- i** Дверца духового шкафа может захлопнуться при попытке извлечь внутреннюю стеклянную панель, если предварительно её не снять.



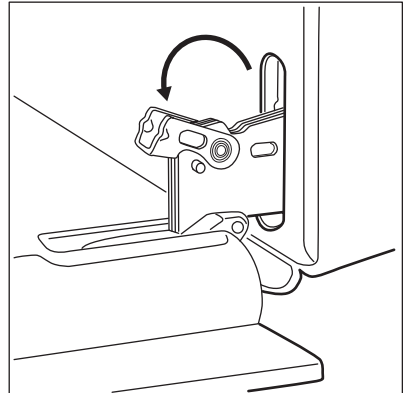
ПРЕДУПРЕЖДЕНИЕ

Не используйте прибор без внутренней стеклянной панели.

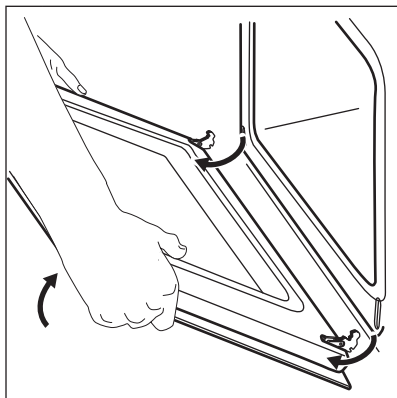
1. Откройте дверцу до конца и возьмитесь за обе петли.



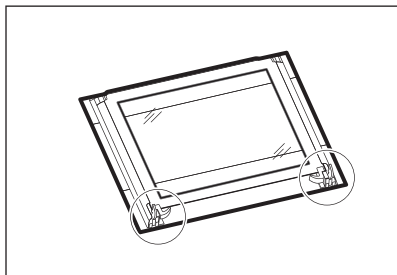
2. Поднимите и поверните рычажки, расположенные в обеих петлях.



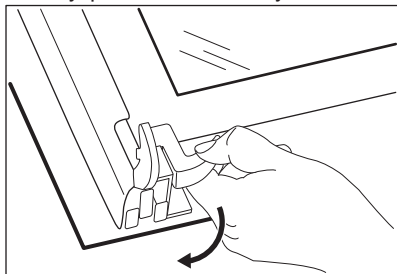
3. Прикройте дверцу наполовину до первого фиксируемого положения. Затем вытяните дверцу вперед из ее гнезда.



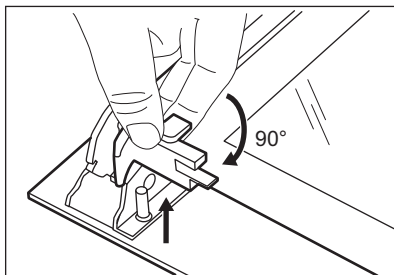
4. Положите дверцу на устойчивую поверхность, подложив мягкую ткань.



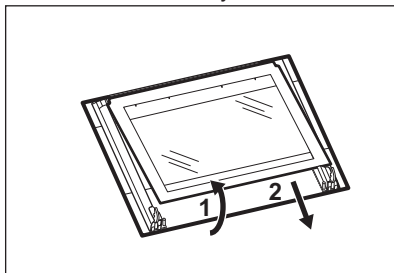
5. Отожмите стопоры, чтобы снять внутреннюю стеклянную панель.



6. Поверните два фиксатора на 90° и извлеките их из своих гнезд.



7. Сначала осторожно поднимите и выньте стеклянную панель.

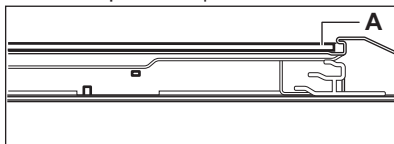


8. Вымойте стеклянную панель водой с мылом. Осторожно вытрите стеклянную панель досуха.

После окончания очистки установите стеклянную панель и дверцу духового шкафа. Выполните перечисленные выше действия в обратной последовательности.

Сторона с надписями должна быть обращена к внутренней стороне дверцы. После установки убедитесь, что поверхность рамки стеклянной панели не является грубой на ощупь там, где расположены надписи.

Внутренняя стеклянная панель должна обязательно находиться в своих направляющих.



10.6 Замена лампы

Положите на дно прибора кусок ткани. Он защитит от повреждения плафон лампы и поверхность духового шкафа.



ВНИМАНИЕ!

Существует опасность поражения электрическим током! Перед заменой лампы выньте предохранитель. Лампа освещения и стеклянный плафон могут сильно нагреваться.

1. Выключите прибор.
2. Извлеките предохранители или отключите рубильник на электрощите.

Задняя лампа

1. Чтобы снять плафон, поверните его против часовой стрелки.
2. Очистите стеклянный плафон от грязи.
3. Замените лампу освещения духового шкафа на аналогичную, с жаростойкостью 300°C.
4. Установите плафон.

11. ПОИСК И УСТРАНЕНИЕ НЕИСПРАВНОСТЕЙ



ВНИМАНИЕ!

См. Главы, содержащие Сведения по технике безопасности.

11.1 Что делать, если...

Неисправность	Возможная причина	Решение
Духовой шкаф не нагревается.	Духовой шкаф выключен.	Включите духовой шкаф.
Духовой шкаф не нагревается.	Не установлено текущее время.	Установите часы.
Духовой шкаф не нагревается.	Не заданы необходимые установки.	Убедитесь, что настройки выбраны верно.
Духовой шкаф не нагревается.	Сработал предохранитель.	Проверьте, не является ли предохранитель причиной неисправности. Если предохранитель срабатывает снова и снова, обратитесь к квалифицированному электрику.
Лампа не горит.	Лампа перегорела.	Замените лампу освещения.
Пар и конденсат оседают на продуктах и внутри камеры духового шкафа.	Блюда находились в духовом шкафу слишком долго.	По окончании процесса приготовления не оставляйте блюда в духовом шкафу дольше, чем на 15-20 минут.
Дисплей показывает «12.00»	Имел место сбой энергоснабжения.	Заново установите текущее время.

11.2 Информация для обращения в сервис-центр

Если самостоятельно справиться с проблемой не удается, обращайтесь в магазин или в авторизованный сервисный центр.

Данные для сервисных центров находятся на табличке с техническими

данными. Табличка с техническими данными находится на передней рамке внутренней камеры прибора. Не удаляйте табличку с техническими данными из внутренней камеры прибора.

Рекомендуем записать их здесь:

Модель (MOD.)

Код изделия (PNC)

Серийный номер (S.N.)

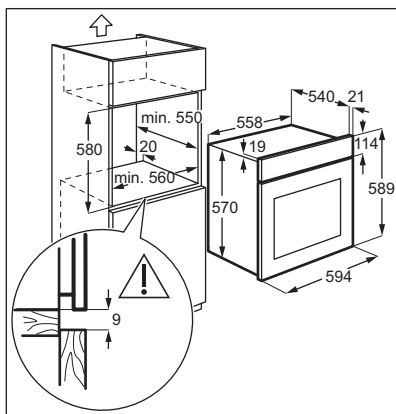
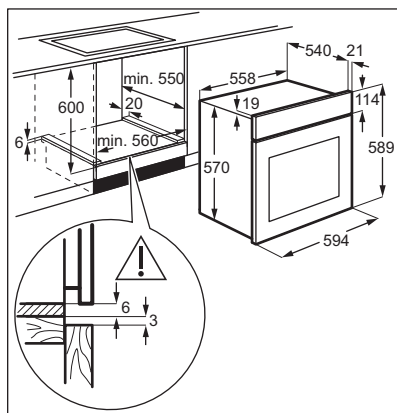
12. УСТАНОВКА



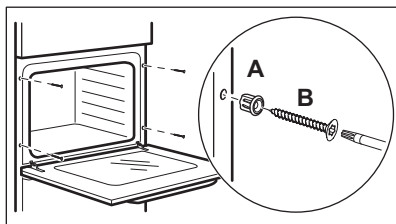
ВНИМАНИЕ!

См. Главы, содержащие сведения по технике безопасности.

12.1 Встраивание



12.2 Крепление прибора к мебели



12.3 Электрическое подключение



Производитель не несет ответственности при несоблюдении мер предосторожности, приведенных в Главах, содержащих Сведения по технике безопасности.

В комплект поставки данного прибора входит только сетевой кабель.

12.4 Сетевой кабель

Типы кабелей, пригодные для установки или замены:

H07 RN-F, H05 RN-F, H05 RRF, H05 VV-F, H05 V2V2-F (T90), H05 BB-F

При выборе сечения кабеля используйте значение полной мощности (см. табличку с техническими данными). Также можно воспользоваться Таблицей:

Полная мощность (Вт)	Сечение сетевого кабеля (мм ²)
максимум 1380	3 x 0.75
максимум 2300	3 x 1
максимум 3680	3 x 1.5


Провод заземления (желто-зеленого цвета) должен быть на 2 см длиннее проводов фазы и нейтрали (синий и коричневый провода).


13. ТЕХНИЧЕСКИЕ ДАННЫЕ

13.1 Технические данные

Напряжение	220 - 240 В
Частота	50 / 60 Гц

14. ОХРАНА ОКРУЖАЮЩЕЙ СРЕДЫ

Материалы с символом  следует сдавать на переработку. Положите упаковку в соответствующие контейнеры для сбора вторичного сырья. Принимая участие в переработке старого электробытового оборудования, Вы помогаете защитить окружающую среду и

здоровье человека. Не выбрасывайте вместе с бытовыми отходами бытовую технику, помеченную символом . Доставьте изделие на местное предприятие по переработке вторичного сырья или обратитесь в свое муниципальное управление.

Дата производства данного изделия указана в серийном номере (serial number), где первая цифра номера соответствует последней цифре года производства, вторая и третья цифры – порядковому номеру недели. Например, серийный номер 43012345 означает, что изделие произведено на тридцатой неделе 2014 года.

Класс энергопотребления: A

Электролюкс Поланд Сп.з.о.о,

ул. Казимьержа Одновичела 28, 58-100, Свидница,

Польша

ЗМІСТ

1. ІНФОРМАЦІЯ З ТЕХНІКИ БЕЗПЕКИ.....	30
2. ІНСТРУКЦІЇ З ТЕХНІКИ БЕЗПЕКИ.....	31
3. ОПИС ВИРОБУ.....	34
4. ПЕРЕД ПЕРШИМ ВИКОРИСТАННЯМ.....	34
5. ЩОДЕННЕ КОРИСТУВАННЯ.....	35
6. ФУНКЦІЇ ГОДИННИКА.....	36
7. ВИКОРИСТАННЯ ПРИЛАДДА.....	38
8. ДОДАТКОВІ ФУНКЦІЇ.....	40
9. ПОРАДИ І РЕКОМЕНДАЦІЇ.....	40
10. ДОГЛЯД ТА ЧИСТКА.....	47
11. УСУНЕННЯ ПРОБЛЕМ.....	50
12. УСТАНОВКА.....	51
13. ТЕХНІЧНІ ДАНІ.....	53

З ДУМКОЮ ПРО ВАС

Дякуємо за придбання приладу Electrolux. Вибраний вами виріб є результатом поєднання багаторічного професійного досвіду та новітніх технологій. Оригінальний і стильний – сконструйований із думкою про вас. Користуючись ним, ви завжди отримуватимете найкращий результат. Компанія Electrolux вітає вас!

Відвідайте наш веб-сайт:



Поради з використання, брошури, інструкції з усунення несправностей, сервісна інформація:

www.electrolux.com/webselfservice



Зареєструйте виріб, щоб отримати покращене обслуговування:

www.registerelectrolux.com



Придбання приладдя, витратних матеріалів та оригінальних запчастин для вашого приладу:

www.electrolux.com/shop

РОБОТА З КЛІЄНТАМИ ТА СЕРВІСНЕ ОБСЛУГОВУВАННЯ

Рекомендується використовувати оригінальні запчастини.

У разі звертання до сервісного центру необхідно мати наступну інформацію: модель, номер виробу (PNC), серійний номер.

Цю інформацію можна знайти на табличці з технічними даними.

 **Увага!** Важлива інформація з техніки безпеки

 Загальна інформація й рекомендації

 Інформація щодо захисту навколишнього середовища

Може змінитися без оповіщення.

1. ⚠️ ІНФОРМАЦІЯ З ТЕХНІКИ БЕЗПЕКИ

Перед установкою та експлуатацією приладу слід уважно прочитати інструкцію користувача. Виробник не несе відповідальності за травми або збитки через неправильне встановлення або використання. Інструкції з експлуатації приладу слід зберігати в безпечному і доступному місці з метою користування в майбутньому.

1.1 Безпека дітей і вразливих осіб

- Діти від 8 років, особи з обмеженими фізичними, сенсорними чи розумовими здібностями й особи без відповідного досвіду та знань можуть користуватися цим приладом лише під наглядом або після проведення інструктажу стосовно безпечного користування приладом і пов'язаних ризиків.
- Не дозволяйте дітям гратися з приладом.
- Тримайте всі пакувальні матеріали подалі від дітей та утилізуйте матеріали належним чином.
- Не допускайте дітей і домашніх тварин до приладу під час його роботи чи охолодження. Доступні частини — гарячі.
- Якщо прилад обладнано пристроєм захисту від дітей, такий пристрій необхідно активувати.
- Дітям забороняється виконувати очищення чи роботи з обслуговування приладу (які можуть виконуватися користувачем) без нагляду.
- Не дозволяйте дітям до 3 років знаходитися поруч із приладом, коли він працює.

1.2 Загальні правила безпеки

- Встановлювати цей прилад і замінювати кабель повинен лише кваліфікований фахівець.
- **ПОПЕРЕДЖЕННЯ!** Прилад і його доступні поверхні нагріваються під час використання. Необхідно бути обережним, щоб не торкатися нагрівальних

елементів. Не слід залишати дітей до 8 років без постійного нагляду поблизу приладу.

- Завжди користуйтеся кухонними рукавицями, коли витягаєте та вставляєте приладдя чи деко.
- Вимикайте прилад, перш ніж виконувати технічне обслуговування.
- Щоб уникнути електричного удару, перш ніж починати міняти лампу, переконайтеся, що прилад вимкнений.
- Не використовуйте пароочищувач для очищення приладу.
- Не використовуйте для очищення скляної поверхні дверцят жорсткі абразивні засоби та металеві шкребки, оскільки це може призвести до появи на склі тріщин.
- У разі пошкодження електричного кабелю його має замінити виробник або його авторизований сервісний центр чи інша кваліфікована особа. Робити це самостійно забороняється, оскільки існує небезпека ураження електричним струмом.
- Щоб зняти підставки для полицок, спочатку потягніть передню частину підставки для полицки, а потім її задню частину від бічних стінок. Для вставлення опор виконайте наведену вище процедуру у зворотній послідовності.

2. ІНСТРУКЦІЇ З ТЕХНІКИ БЕЗПЕКИ

2.1 Установка



ПОПЕРЕДЖЕННЯ!

Цей пристрій повинен встановлювати лише кваліфікований фахівець.

- Повністю зніміть упаковку.
- Не встановлюйте й не використовуйте пошкоджений прилад.
- Дотримуйтеся інструкцій зі встановлення, що постачаються разом із приладом.
- Будьте обережні під час переміщення приладу, оскільки він важкий. Використовуйте захисні рукавички та взуття, що постачається в комплекті.
- Не тягніть прилад за ручку.
- Дотримуйтеся вимог щодо мінімальної відстані до інших приладів чи предметів.
- Переконайтеся, що конструкції, під якими й біля яких встановлено прилад, є стійкими та безпечними.
- Висота сторін приладів або інших об'єктів, біля яких стоїть прилад,

повинна відповідати висоті сторін приладу.

2.2 Підключення до електромережі



ПОПЕРЕДЖЕННЯ!

Існує ризик займання або ураження електричним струмом.

- Усі роботи з під'єднання до електромережі мають виконуватися кваліфікованим електриком.
- Прилад повинен бути заземленим.
- Переконайтеся, що електричні параметри на табличці з технічними даними відповідають параметрам електромережі. У разі невідповідності слід звернутися до електрика.
- Завжди використовуйте правильно встановлену протиударну розетку.
- Не використовуйте розгалужувачі, перехідники й подовжувачі.
- Будьте обережні, аби не пошкодити штепсельну вилку та кабель. Якщо кабель живлення потребує заміни, зверніться до нашого сервісного центру.
- Пильнуйте, щоб кабель живлення не торкався або не був надто наближений до дверцят приладу, особливо коли дверцята гарячі.
- Елементи захисту від ураження електричним струмом та ізоляція мають бути зафіксовані так, аби їх не можна було зняти без спеціального інструмента.
- Вставляйте штепсельну вилку в розетку електроживлення лише після закінчення установки. Переконайтеся, що після установки є вільний доступ до розетки електроживлення.
- Не вставляйте вилку в розетку, яка хитається.
- Не тягніть за кабель живлення, щоб вимкнути прилад із мережі. Завжди вимикайте, витягаючи штепсельну вилку.
- Використовуйте лише належні ізолюючі пристрої, а саме: лінійні роз'єднувачі, запобіжники (гвинтові запобіжники слід викрутити з

патрона), реле захисту від замикання на землю та контактори.

- Електричне підключення повинно передбачати наявність ізолюючого пристрою для повного відключення від електромережі. Зазор між контактами ізолюючого пристрою має становити не менше 3 мм.
- Цей прилад відповідає директивам ЄЕС.

2.3 Експлуатація



ПОПЕРЕДЖЕННЯ!

Існує небезпека травмування, опіків, ураження електричним струмом і вибуху.

- Цей пристрій призначено виключно для застосування в домашніх умовах.
- Не змінюйте технічні характеристики цього пристрою.
- Переконайтеся в тому, що вентиляційні отвори не заблоковані.
- Під час роботи пристрою не залишайте його без нагляду.
- Після кожного використання пристрій слід вимикати.
- Будьте обережні, відчиняючи дверцята пристрою під час його роботи. Можливе вивільнення гарячого повітря.
- Не працюйте з пристроєм, якщо ваші руки мокрі або якщо він знаходиться в контакті з водою.
- Не натискайте на відчинені дверцята.
- Не використовуйте пристрій як робочу поверхню або як поверхню для зберігання речей.
- Обережно відчиняйте дверцята пристрою. Використання інгредієнтів зі спиртом може призвести до утворення суміші спирту й повітря.
- Відчиняючи дверцята, пильнуйте, щоб поряд із пристроєм не було джерел утворення іскор та відкритого вогню.
- Не поміщайте легкозаймисті речовини чи предмети, змочені в легкозаймистих речовинах, всередину пристрою, поряд із ним або на нього.

**ПОПЕРЕДЖЕННЯ!**

Існує ризик пошкодження приладу.

- Дії для запобігання пошкодження або знебарвлення емалі.
 - не ставте посуд або інші предмети безпосередньо на дно пристрою;
 - не кладіть алюмінієву фольгу безпосередньо на дно пристрою;
 - не ставте ємності з водою безпосередньо в розігрітій пристрій;
 - не залишайте у пристрої страви та продукти з високим вмістом вологи після завершення приготування їжі;
 - будьте обережні, видаляючи або встановлюючи аксесуари.
- Знебарвлення емалі або нержавіючої сталі не впливає на ефективність роботи пристрою.
- Для випікання тортів із великим вмістом вологи слід використовувати глибоке деко. Сік фруктів, може залишати стійкі плями.
- Цей пристрій призначено виключно для приготування їжі. Його забороняється використовувати для інших цілей, наприклад для опалення приміщень.
- Під час готування дверцята духовки завжди повинні бути зачиненими.
- Якщо прилад розміщено позаду меблевої панелі (наприклад, дверцят), переконайтеся в тому, щоб дверцята було відкрито під час роботи приладу. Жар і волога можуть утворюватися позаду закритої меблевої панелі, спричиняючи подальше пошкодження приладу, приміщення або підлоги. Не закривайте меблеву панель, доки прилад повністю не охолоне після використання.

2.4 Догляд та чистка**ПОПЕРЕДЖЕННЯ!**

Існує ризик отримання травм, пожежі або пошкодження приладу.

- Перш ніж виконувати технічне обслуговування, вимкніть прилад і вийміть вилку з розетки.
- Дайте приладу охолонути. Є ризик, що скляні панелі можуть тріснути.
- У разі пошкодження скляних панелей дверцят слід одразу замінити панелі. Зверніться до авторизованого сервісного центру.
- Будьте обережні, знімаючи дверцята з приладу. Дверцята важкі!
- Регулярно очищуйте прилад, щоб запобігти пошкодженню матеріалу поверхні.
- Протріть прилад вологою м'якою ганчіркою. Застосовуйте лише нейтральні миючі засоби. Не використовуйте будь-які абразивні засоби, жорсткі серветки для очищення, розчинники або металеві предмети.
- Якщо ви користуєтеся аерозолями для чищення духових шаф, обов'язково дотримуйтеся інструкцій, наведених на упаковці.
- Не очищуйте каталітичну емаль (якщо застосовується) жодними миючими засобами.

2.5 Внутрішнє освітлення

- Електрична або галогенова лампочка, що використовується в цьому приладі, призначена лише для побутових приладів. Не використовуйте її для освітлення оселі.

**ПОПЕРЕДЖЕННЯ!**

Існує небезпека ураження електричним струмом.

- Перед заміною лампочки відключіть прилад від електроживлення.
- Використовуйте лише лампочки з такими ж технічними характеристиками.

2.6 Утилізація



ПОПЕРЕДЖЕННЯ!

Існує небезпека задушення.

- Від'єднайте прилад від електромережі.
- Відріжте кабель електричного живлення близько до приладу та утилізуйте його.
- Приберіть фіксатор дверцят, щоб унеможливити зачинення дверцят, якщо діти або домашні тварини опиняться всередині приладу.

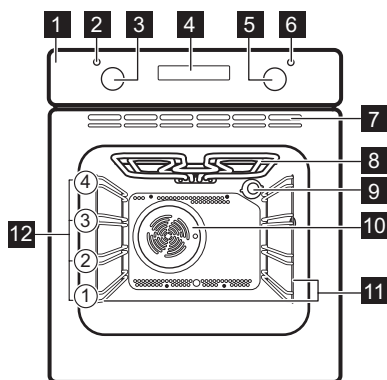
2.7 Сервіс

- Для ремонту приладу зверніться в авторизований сервісний центр.
- Використовуйте лише оригінальні запасні частини.

Цей продукт по змісту небезпечних речовин відповідає вимогам Технічного регламенту обмеження використання деяких небезпечних речовин в електричному та електронному обладнанні (постанова Кабінету Міністрів України №1057 від 3 грудня 2008р.)

3. ОПИС ВИРОБУ

3.1 Загальний огляд



- 1 Панель керування
- 2 Індикатор/символ температури
- 3 Перемикач температури
- 4 Електронний програматор
- 5 Перемикач функцій духової шафи
- 6 Лампа/символ живлення
- 7 Вентиляційні отвори охолоджуючого вентилятора
- 8 Нагрівальний елемент
- 9 Лампа
- 10 Вентилятор
- 11 Опора полиці, знімна
- 12 Положення полиць

3.2 Приладдя

- **Комбінована решітка**
Для розміщення посуду та форм для випічки, а також для смаження.
- **Деко для гриля/смаження**

Для випікання й смаження чи для збирання жиру.

- **Телескопічні спрямовувачі**
Для полицок і дек.

4. ПЕРЕД ПЕРШИМ ВИКОРИСТАННЯМ



ПОПЕРЕДЖЕННЯ!

Див. розділи з інформацією щодо техніки безпеки.



Щоб установити час доби, див. розділ «Функції годинника».

4.1 Первинне очищення

Вийміть із пристрою всі аксесуари й знімні опорні рейки.




Див. розділ «Догляд та чистка».


Перед першим користуванням почистіть пристрій і аксесуари.

Покладіть приладдя та опорні рейки на місце.

4.2 Попереднє прогрівання

Попередньо прогрійте порожній прилад для того, щоб спалити залишки жиру.

1. Налаштуйте функцію  і максимальну температуру.

2. Дайте приладу попрацювати 1 годину.
3. Налаштуйте функцію  і встановіть максимальну температуру.
4. Дайте приладу попрацювати 15 хвилин.

Аксесуари можуть нагрітися до вищої температури, ніж зазвичай. Може виділятися запах і дим. Це нормальне явище. Переконайтеся в тому, що приміщення добре провітрюється.

5. ЩОДЕННЕ КОРИСТУВАННЯ



ПОПЕРЕДЖЕННЯ!

Див. розділи з інформацією щодо техніки безпеки.

5.1 Висувні перемикачі

Для використання приладу натисніть перемикач. Індикатор на перемикачі згасне.

1. Щоб вибрати функцію духової шафи, повертайте перемикач функцій духової шафи.
2. Поверніть перемикач термостата, щоб обрати температуру.
3. Щоб вимкнути прилад, поверніть перемикачі функцій духової шафи й термостата в положення «вимкнено».



5.2 Увімкнення та вимкнення приладу








Наявність лампочок, символів кнопок або індикаторів залежить від моделі вашого приладу.

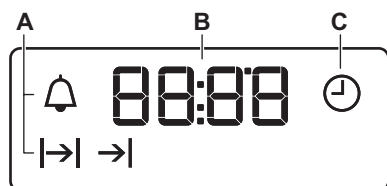
- Лампочка світиться, коли прилад працює.
- Символ вказує, чим саме керує перемикач: функціями духової шафи чи температурою.
- Індикатор світиться, коли духовая шафа нагрівається.

5.3 Функції духової шафи

Функція духової шафи	Застосування
 Положення «Вимкнено»	Прилад вимкнено.
	Верхній/Нижній нагрів Для випікання та смаження на одному рівні полиці.


Функція духової шафи	Застосування	
	Готування з конвекцією	Смажити або смажити й випікати при однаковій температурі на декількох рівнях полиць без змішування запахів.
	Гриль	Для приготування на грилі виробів пласкої форми, а також для смаження хліба.
	Великий Гриль	Для приготування на грилі великої кількості виробів пласкої форми, а також для смаження грінок.
	Налаштування Для Піци	Для випікання на одному рівні полиці з отриманням рум'яної скоринки й хрусткої основи. Установіть температуру на 20–40°C нижче, ніж при використанні функції «Верхнє/нижнє нагрівання».
	Нижній Нагрів	Для випікання тортів із хрусткою основою та для збереження продуктів.

5.4 Дисплей




- A. Індикатори функцій
- B. Індикатор часу
- C. Індикатори функції

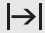
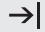
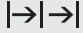

5.5 Кнопки

Кнопка	Функція	Опис
—	МІНУС	Налаштування часу.
	ГОДИННИК	Встановлення функції годинника.
+	ПЛЮС	Налаштування часу.

6. ФУНКЦІЇ ГОДИННИКА


6.1 Таблиця функцій годинника



Функція годинника	Використання	
 ЧАС ДОБИ	Встановлення, зміна і перевірка часу доби.	



Функція годинника	Використання
 ТРИВАЛІСТЬ	Встановлення тривалості роботи приладу.
 ЗАКІНЧЕННЯ	Встановлення часу вимкнення приладу.
 ЗАТРИМКА ЧАСУ	Поєднання функцій ТРИВАЛІСТЬ і ЗАКІНЧЕННЯ.
 ТАЙМЕР	Налаштування часу зворотного відліку. Ця функція не впливає на роботу приладу.

6.2 Налаштування та змінення часу доби





Перш ніж користуватися духовою шафою, потрібно встановити час.

Індикатор  блимає, коли прилад під'єднується до електромережі, у разі вимкнення живлення та коли таймер не встановлено.


Натискайте кнопку  або , щоб встановити час. Приблизно через п'ять секунд блимання припиниться, а на дисплеї відобразиться встановлений час доби.

Що змінити час доби, натисніть  кілька разів, доки не почне блимати .

6.3 Налаштування функції «ТРИВАЛІСТЬ»





1. Встановіть функцію духової шафи та температуру.
2. Натисніть  кілька разів, доки не почне блимати .
3. Натисніть  або , щоб установити час функції ТРИВАЛІСТЬ.

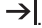
На дисплеї з'являється .


4. Коли час завершиться, починає блимати  і лунає звуковий сигнал. Прилад вимикається автоматично.
5. Для припинення звучання сигналу натисніть будь-яку кнопку.
6. Поверніть перемикач функцій духової шафи та регулятор

температури в положення «Вимкнено».






6.4 Настройка функції ЗАКІНЧЕННЯ

1. Встановіть функцію духової шафи та температуру.
2. Натисніть  кілька разів, доки не почне блимати .
3. Натисніть  або , щоб задати час.

На дисплеї з'являється .

4. Коли час завершиться, починає блимати  і лунає звуковий сигнал. Для вимкнення звукового сигналу достатньо натиснути будь-яку кнопку.
5. Поверніть перемикач функцій духової шафи та регулятор температури в положення «Вимкнено».
6. Прилад вимикається автоматично.

6.5 Налаштування функції ЗАТРИМКА ЧАСУ

1. Встановіть функцію духової шафи та температуру.
2. Натисніть  кілька разів, доки не почне блимати .
3. Натисніть  або , щоб установити час функції ТРИВАЛІСТЬ.
4. Натисніть .

5. Натисніть \oplus або \ominus , щоб установити час функції ЗАКІНЧЕННЯ.
6. Натисніть ⌚ , щоб продовжити. Прилад автоматично вмикається пізніше, працює протягом встановленого часу функції ТРИВАЛІСТЬ і завершує роботу відповідно до заданого часу у функції ЗАКІНЧЕННЯ. У заданий час пролунає звуковий сигнал.
7. Поверніть перемикач функцій духової шафи та регулятор температури в положення «Вимкнено».
8. Прилад вимикається автоматично.

6.6 Налаштування функції ТАЙМЕР

1. Натисніть ⌚ кілька разів, доки не почне блимати ⚡ .

2. Натисніть \oplus або \ominus , щоб установити потрібний час. Таймер вмикається автоматично через 5 секунд.
3. Коли заданий час закінчиться, пролунає звуковий сигнал. Для припинення звучання сигналу натисніть будь-яку кнопку.
4. Поверніть перемикач функцій духової шафи «Вимкнено».

6.7 Скасування функцій годинника

1. Натисніть кнопку ⌚ кілька разів, доки не почне блимати індикатор потрібної функції.
2. Натисніть та утримуйте \ominus . Через декілька секунд функція годинника вимкнеться.

7. ВИКОРИСТАННЯ ПРИЛАДДА



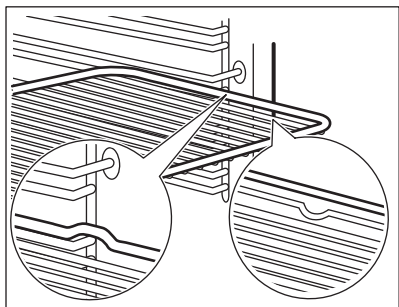
ПОПЕРЕДЖЕННЯ!

Див. розділи з інформацією щодо техніки безпеки.

7.1 Установлення аксесуарів

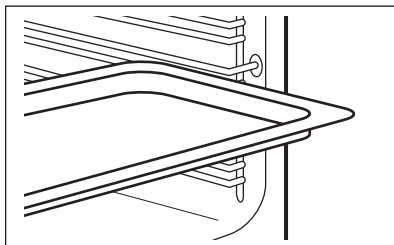
Комбінована решітка:

Просуньте решітку між напрямними планками опорних рейок і переконайтеся, що її ніжки спрямовано донизу.



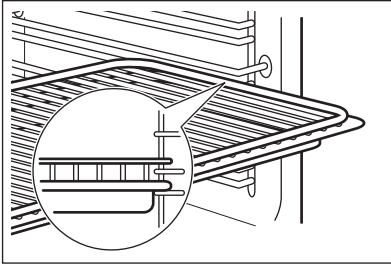
Глибоке деко:

Просуньте глибоке деко між напрямними планками опорних рейок.



Комбінована решітка та глибоке деко разом:

Поставте глибоке деко між напрямними на опорній рейці, а комбіновану решітку на напрямні зверху, і переконайтеся, що її ніжки спрямовано донизу.



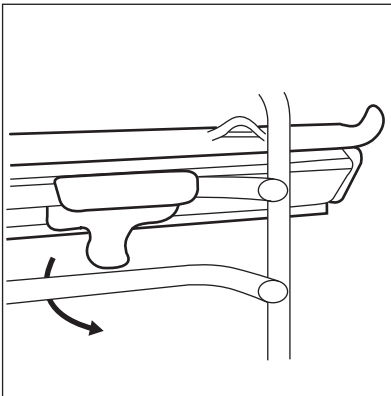
- i** Невелика заглибина вгорі покращує безпеку. Ці заглибини є також обмежувачами, що запобігають перекиданню. Високий обідок навкруги полочки не дає посуду зісковзнути з полочки.

7.2 Встановлення телескопічних рейок

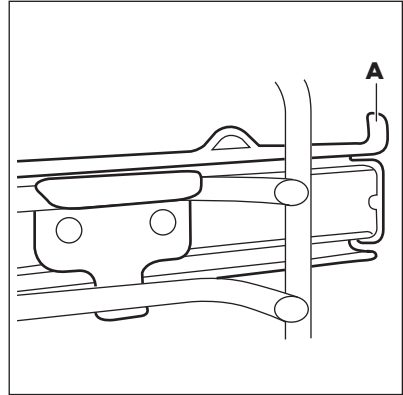
Телескопічні рейки можна встановити на кожному рівні.

Переконайтеся, що обидві телескопічні рейки встановлені на одному рівні.

1. Встановіть телескопічні рейки.



2. Обмежувач (A), який знаходиться на одному з кінців телескопічної рейки, має бути спрямований угору.



7.3 Телескопічні спрямовувачі/опори/направляючі

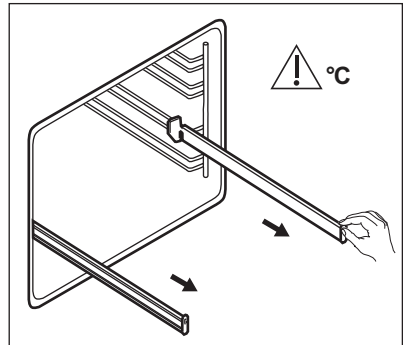
Телескопічні рейки спрощують вставлення та виймання полочок.



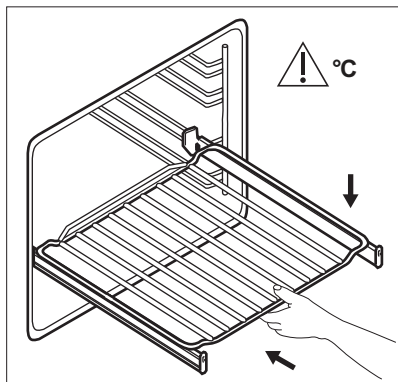
УВАГА

Забороняється мити телескопічні рейки в посудомийній машині. Не змащуйте телескопічні рейки.

1. Повністю витягніть праву й ліву телескопічну рейку.



2. Поставте комбіновану решітку на телескопічні рейки, а потім обережно заштовхніть їх у духову шафу.



Перш ніж зачинити дверцята духовки, переконайтеся, що телескопічні спрямовувачі повністю зайшли всередину приладу.

8. ДОДАТКОВІ ФУНКЦІЇ

8.1 Охолоджувальний вентилятор

Під час роботи приладу вентилятор охолодження автоматично вмикається для підтримки поверхонь приладу прохолодними. Якщо вимкнути прилад, вентилятор продовжуватиме працювати, доки духовка шафа не охолоне.

8.2 Запобіжний термостат

Неправильна робота приладу чи пошкоджені компоненти можуть спричинити небезпечне перегрівання. Щоб запобігти цьому, духовка шафа обладнана термостатом, який припиняє подачу живлення. Духовка шафа вмикається автоматично, коли температура знизиться.

9. ПОРАДИ І РЕКОМЕНДАЦІЇ



ПОПЕРЕДЖЕННЯ!

Див. розділи з інформацією щодо техніки безпеки.



У таблицях вказані орієнтовні значення температури та часу випікання. Вони залежать від рецепту, а також якості й кількості інгредієнтів, що використовуються.

9.1 Загальна інформація

- Прилад має чотири рівня становлення полицок. Нумерація рівнів починається з днища приладу.
- Прилад оснащений спеціальною системою, яка забезпечує циркуляцію повітря та постійну рециркуляцію пари. Завдяки цій системі можна готувати страви в

середовищі, насиченому паром, щоб вони залишалися м'якими всередині і вкривалися хрусткою скоринкою ззовні. Крім того, час приготування та споживання електроенергії зменшуються до мінімуму.

- Всередині приладу або на скляній панелі дверцят може утворюватися конденсат. Це нормальне явище. Відкриваючи дверцята під час готування, тримайтеся подалі від приладу. Щоб зменшити конденсацію, попередньо прогрійте порожній прилад упродовж 10 хв.
- Витирайте вологу після кожного використання приладу.
- Не кладіть продукти безпосередньо на дно приладу і не розміщуйте на деталях приладу алюмінієву фольгу під час готування. Це може призвести до погіршення результатів випікання та пошкодити емалеве покриття.

9.2 Випікання пирогів/тортів

- Не відкривайте дверцята, поки не сплине 3/4 встановленого часу випікання.
- Якщо ви готуєте одночасно на двох деках, залишайте один рівень між ними порожнім.

9.3 Готування м'яса і риби

- Якщо страва дуже жирна, встановіть піддон, щоб уникнути утворення плям, які буде важко видалити.
- Після приготування зачекайте приблизно 15 хв. илин, перш ніж розрізати м'ясо – так воно не втратить сік.
- Щоб уникнути утворення надмірної кількості диму в духовій шафі під

час смаження, налийте у піддон трохи води. Щоб уникнути конденсації диму, завжди додавайте воду після того, як вона випарується.

9.4 Тривалість приготування

Тривалість приготування залежить від типу страви, її консистенції та кількості.

На початку стежте за процесом приготування страв. Визначте найкращі параметри (температуру, тривалість готування тощо) для ваших рецептів страв, кількості, кухонного посуду.

9.5 Таблиця випікання та смаження

Пирого

Страва	Верхній/Нижній на- грів		Готування з конвек- цією		Час (у хв.)	Коментарі
	Темпера- тура (°C)	Положен- ня поли- ці	Темпера- тура (°C)	Положен- ня поли- ці		
Збиті су- міші	170	2	165	2 (1 і 3)	45 - 60	У формі для випі- кання
Вироби з пісочного тіста	170	2	160	2 (1 і 3)	20 - 30	У формі для випі- кання
Сирний пиріг	170	1	165	2	70 - 80	У формі для випі- кання діа- метром 26 см
Яблучний торт (пи- ріг)	170	1	160	2 (1 і 3)	80 - 100	У двох формах для випі- кання діа- метром 20 см на комбіно- ваній ре- шітці

Страва	Верхній/Нижній на- грів		Готування з конвек- цією		Час (у хв.)	Коментари
	Темпера- тура (°C)	Положен- ня полиці	Темпера- тура (°C)	Положен- ня полиці		
Штрудель	175	2	150	2	60 - 80	На деку для випікання
Пиріг із варенням	170	2	160	2 (1 і 3)	30 - 40	У формі для випікання діаметром 26 см
Фруктовий пиріг	170	2	155	2	50 - 60	У формі для випікання діаметром 26 см
Бісквіт (бісквіт без жиру)	170	2	160	2	90 - 120	У формі для випікання діаметром 26 см
Різдвяний кекс / Фруктовий пиріг	170	2	160	2	50 - 60	У формі для випікання діаметром 20 см
Кекс із родзинками ¹⁾	170	2	165	2	20 - 30	У формі для випікання хліба
Тістечка	170	3	166	3 (1 і 3)	25 - 35	На деку для випікання
Печиво ¹⁾	150	3	140	3 (1 і 3)	30 - 35	На деку для випікання
Безе	100	3	115	3	35 - 40	На деку для випікання
Булочки ¹⁾	190	3	180	3	80 - 100	На деку для випікання

Страва	Верхній/Нижній на- грів		Готування з конвек- цією		Час (у хв.)	Коментари
	Темпера- тура (°C)	Положен- ня полиці	Темпера- тура (°C)	Положен- ня полиці		
Заварне тісто ¹⁾	190	3	180	3 (1 і 3)	15 - 20	На деку для випікання
Пирого з начинкою	180	3	170	2	25 - 35	У формі для випікання діаметром 20 см
Сендвіч «Вікторія»	180	1 або 2	170	2	45 - 70	Лівий + правий у формі для випікання діаметром 20 см
Пиріг із великою кількістю фруктів	160	1	150	2	110 - 120	У формі для випікання діаметром 24 см
Сендвіч «Вікторія» ¹⁾	170	1	160	1	50 - 60	У формі для випікання діаметром 20 см

¹⁾ Попередньо прогрійте духову шафу протягом 10 хвилин.

Хліб і піца

Страва	Верхній/Нижній на- грів		Готування з конвек- цією		Час (у хв.)	Коментари
	Темпера- тура (°C)	Положен- ня полиці	Темпера- тура (°C)	Положен- ня полиці		
Білий хліб ¹⁾	190	1	195	1	60 - 70	1–2 буханки, 500 г одна буханка
Житній хліб	190	1	190	1	30 - 45	У формі для випікання хліба

Страва	Верхній/Нижній на- грів		Готування з конвек- цією		Час (у хв.)	Коментари
	Темпера- тура (°C)	Положен- ня поли- ці	Темпера- тура (°C)	Положен- ня поли- ці		
Булочки ¹⁾	190	2	180	2 (1 і 3)	25 - 40	6–8 шт. на деку для випі- кання
Піца ¹⁾	190	1	190	1	20 - 30	У глибокій жаровні
Коржики ¹⁾	200	3	190	2	10 – 20	На деку для випі- кання

¹⁾ Попередньо прогрійте духову шафу протягом 10 хвилин.

Відкриті пироги

Страва	Верхній/Нижній на- грів		Готування з конвек- цією		Час (у хв.)	Коментари
	Темпера- тура (°C)	Положен- ня поли- ці	Темпера- тура (°C)	Положен- ня поли- ці		
Відкритий пиріг із макарон- ними ви- робами	180	2	180	2	40 - 50	У формі
Овочевий пиріг	200	2	200	2	45 - 60	У формі
Кіш	190	1	190	1	40 - 50	У формі
Лазанья	200	2	200	2	25 - 40	У формі
Каннел- лоні	200	2	200	2	25 - 40	У формі
Йорк- ширський пудинг ¹⁾	220	2	210	2	20 - 30	6 форм для пу- дингу

¹⁾ Попередньо прогрійте духову шафу протягом 10 хвилин.

М'ясо

Страва	Верхній/Нижній на- грів		Готування з конвек- цією		Час (у хв.)	Коментарі
	Темпера- тура (°С)	Положен- ня полиці	Темпера- тура (°С)	Положен- ня полиці		
Яловичина	200	2	190	2	50 - 70	На комбінованій решітці і в глибокій жаровні
Свинина	180	2	180	2	90 - 120	На комбінованій решітці і в глибокій жаровні
Телятина	190	2	175	2	90 - 120	На комбінованій решітці і в глибокій жаровні
Англійський рост-біф (з кров'ю)	210	2	200	2	44 - 50	На комбінованій решітці і в глибокій жаровні
Англійський рост-біф (помірно просмажений)	210	2	200	2	51 - 55	На комбінованій решітці і в глибокій жаровні
Англійський рост-біф (добре просмажений)	210	2	200	2	55 - 60	На комбінованій решітці і в глибокій жаровні
Свиняча лопатка	180	2	170	2	120 - 150	У глибокій жаровні
Свинина, гомілка	180	2	160	2	100 - 120	2 шматки в глибокій жаровні
Баранина	190	2	190	2	110 - 130	Ніжка
Курка	200	2	200	2	70 - 85	Ціла

Страва	Верхній/Нижній на- грів		Готування з конвек- цією		Час (у хв.)	Коментари
	Темпера- тура (°C)	Положен- ня поли- ці	Темпера- тура (°C)	Положен- ня поли- ці		
Індичка	180	1	160	1	210 - 240	Ціла
Качка	175	2	160	2	120 - 150	Ціла
Гуска	175	1	160	1	150 - 200	Ціла
Кролик	190	2	175	2	60 - 80	Нарізаний шматками
Заєць	190	2	175	2	150 - 200	Нарізаний шматками
Фазан	190	2	175	2	90 - 120	Цілий

Риба

Страва	Верхній/Нижній на- грів		Готування з конвек- цією		Час (у хв.)	Коментари
	Темпера- тура (°C)	Положен- ня поли- ці	Темпера- тура (°C)	Положен- ня поли- ці		
Форель / Морський лящ	190	2	175	2 (1 і 3)	40 - 55	3–4 риби- ни
Тунець / Лосось	190	2	175	2 (1 і 3)	35 - 60	4–6 шма- точків фі- ле

9.6 Гриль



Попередньо прогрійте порожню духову шафу протягом 10 хв., перш ніж готувати.

Страва	Кількість		Темпера- тура (°C)	Час (у хв.)		Положен- ня поли- ці
	Шт.	(г)		З одного боку	З іншого боку	
Стейки з філе	4	800	250	12 - 15	12 - 14	3
Біфштекс	4	600	250	10 - 12	6 - 8	3
Сосиски	8	-	250	12 - 15	10 - 12	3

Страва	Кількість		Температура (°C)	Час (у хв.)		Положення полиці
	Шт.	(г)		З одного боку	З іншого боку	
Відбивні зі свинини	4	600	250	12 - 16	12 - 14	3
Курка (розділена на 2 частини)	2	1000	250	30 - 35	25 - 30	3
Кебаб	4	-	250	10 - 15	10 - 12	3
Куряча грудинка	4	400	250	12 - 15	12 - 14	3
Гамбургер	6	600	250	20 - 30	-	3
Рибне філе	4	400	250	12 - 14	10 - 12	3
Грінки з бутербродною начинкою	4 - 6	-	250	5 - 7	-	3
Грінки	4 - 6	-	250	2 - 4	2 - 3	3

9.7 Піца

Скористайтеся програмою для піци.



Попередньо прогрійте порожню духову шафу протягом 10 хв., перш ніж готувати.

Страва	Температура (°C)	Час (у хв.)	Положення полиці	Коментарі
Піца, велика	200	15 - 25	1	На деку для випікання
Піца, маленька	200	10 - 20	1	На деку для випікання
Булочки	200	15 - 25	1	На деку для випікання

10. ДОГЛЯД ТА ЧИСТКА



ПОПЕРЕДЖЕННЯ!

Див. розділи з інформацією щодо техніки безпеки.

10.1 Примітки щодо чищення:

- Помийте лицьову панель приладу м'якою ганчіркою, використовуючи теплу воду із засобом для чищення.

- Металеві поверхні слід чистити за допомогою спеціального засобу для чищення.
- Чистьте внутрішню камеру пристрою після кожного використання. Накопичення жиру й інших залишків їжі може призвести до загоряння. Для піддону гриля цей ризик іще вищий.
- Для усунення стійких забруднень використовуйте спеціальний очисник для духових шаф.
- Після кожного використання мийте та просушуйте всі аксесуари. Використовуйте м'яку ганчірку та теплу воду із засобом для чищення.
- Аксесуари з антипригарним покриттям забороняється мити з використанням агресивних засобів чи гострих предметів, а також у посудомийній машині. Це може пошкодити антипригарне покриття.

10.2 Прилади з нержавіючої сталі або алюмінію



Дверцята духовки слід чистити лише вологою ганчіркою або губкою. Протріть їх насухо м'якою ганчіркою. Не використовуйте сталеві губки, кислоти чи абразивні матеріали, оскільки вони можуть пошкодити поверхню духової шафи. Для очищення панелі керування духової шафи діють попередження, аналогічні вищезазначеним.

10.3 Чищення ущільнювача дверцят

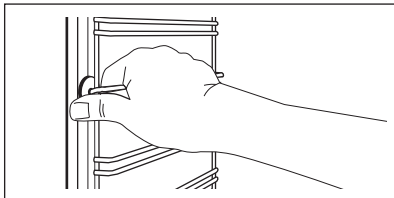
- Регулярно перевіряйте ущільнювач дверцят. Ущільнювач дверцят розташований навколо рами камери духовки. Не користуйтеся приладом у разі пошкодження ущільнювача дверцят. Зверніться до служби технічної підтримки.
- Перш ніж починати чищення ущільнювача дверцят, ознайомтесь

із загальною інформацією про чищення приладу.

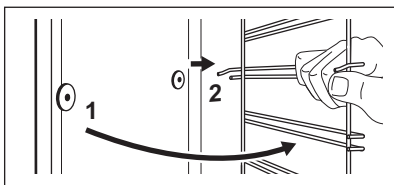
10.4 Виймання опор полицок

Щоб почистити духову шафу, вийміть опори для полиць і.

1. Спочатку потягніть передню частину підставки для полицки від бокової стінки.



2. Потягніть задню частину підставки для полицок від бокової стінки і зніміть її.



Для вставлення підставок для полицок виконайте вищенаведену процедуру у зворотній послідовності.



Штифти на телескопічних рейках для полицок повинні бути направлені вперед частиною, що виступає.

10.5 Очищення дверцят духової шафи

Дверцята духової шафи мають дві скляні панелі. Ви можете зняти дверцята та внутрішню скляну панель, якщо вони потребують очищення.

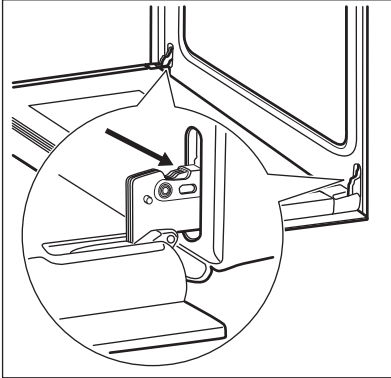


Відчинені й не зняті з духової шафи дверцята можуть раптово закритися під час спроби витягти внутрішню скляну панель.

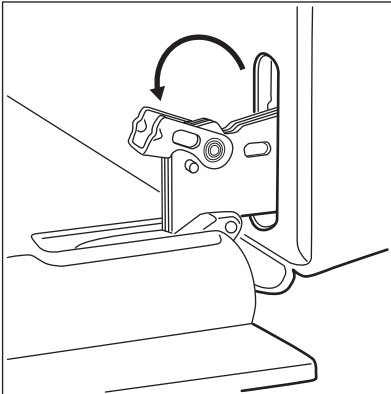


УВАГА
Не використовуйте прилад без внутрішньої скляної панелі.

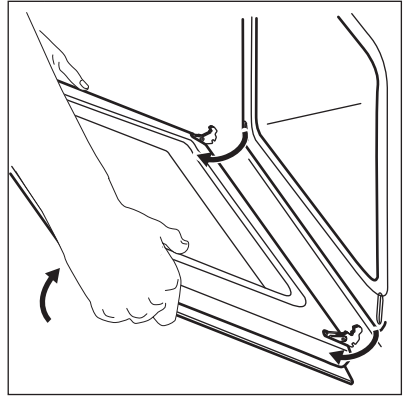
1. Повністю відчиніть дверцята й утримуйте обидві завіси.



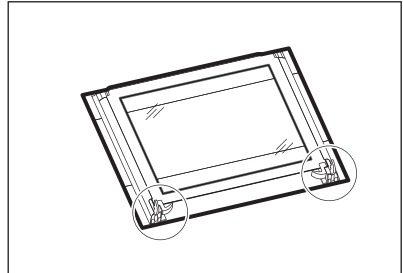
2. Підніміть і поверніть важелі на обох шарнірах.



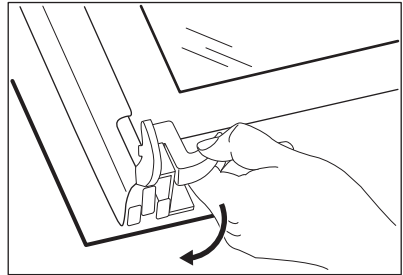
3. Закрийте дверцята духової шафи до першого фіксованого положення (наполовину). Потім потягніть дверцята вперед і вийміть їх із гнізд.



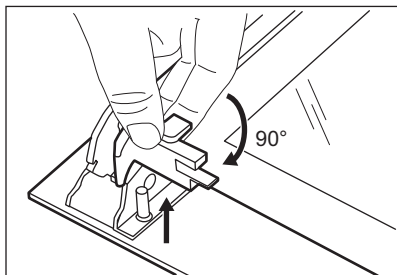
4. Покладіть дверцята на стійку поверхню, вкриту м'якою тканиною.



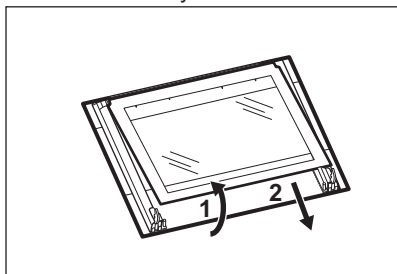
5. Відключіть систему блокування для того, щоб витягнути внутрішню скляну панель.



6. Поверніть два фіксатори на 90° і витягніть їх із гнізд.



7. Спочатку обережно підніміть і зніміть скляну панель.



8. Промийте скляну панель теплою водою з милом. Обережно витріть скляну панель.

Після завершення миття, установіть скляну панель та дверцята. Виконайте зазначені вище дії у зворотній послідовності.

Зону з трафаретним друком необхідно повернути до внутрішньої сторони дверцят. Після установки переконайтеся, що поверхня рамки скляної панелі в області трафаретного друку не шершава на дотик.

11. УСУНЕННЯ ПРОБЛЕМ



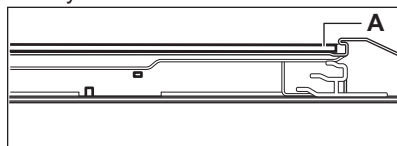
ПОПЕРЕДЖЕННЯ!

Див. розділи з інформацією щодо техніки безпеки.

11.1 Необхідні дії в разі виникнення проблем

Проблема	Можлива причина	Вирішення
Духова шафа не нагрівається.	Духова шафа вимкнена.	Увімкніть духову шафу.

Переконайтеся в тому, що ви правильно встановили внутрішню скляну панель.



10.6 Заміна лампи

Покладіть тканину на дно приладу. Це попередить пошкодження скляного плафону або внутрішньої камери.



ПОПЕРЕДЖЕННЯ!

Небезпека ураження електричним струмом! Вийміть пробки перед тим, як замінювати лампу. Лампа та скляний плафон можуть бути гарячими.

1. Вимкніть прилад.
2. Вийміть пробки на електрощитку або вимкніть автоматичний вимикач.

Задня лампа

1. Поверніть скляний плафон проти годинникової стрілки й зніміть його.
2. Помийте скляний плафон.
3. Замініть стару лампу відповідною жаростійкою лампою, яка витримує нагрівання до 300 °С.
4. Установіть скляний плафон.

Проблема	Можлива причина	Вирішення
Духова шафа не нагрівається.	Годинник не налаштовано.	Налаштуйте годинник.
Духова шафа не нагрівається.	Необхідні налаштування не обрані.	Переконайтеся, що налаштування правильні.
Духова шафа не нагрівається.	Запобіжник перегорів.	Переконайтеся, що запобіжник є причиною несправності. Якщо запобіжник перегорить ще раз, зверніться до кваліфікованого електрика.
Лампа не працює.	Лампа несправна.	Замініть лампу.
Пара й конденсат осідають на їжу та внутрішню поверхню духової шафи.	Ви тримаєте блюдо в духовій шафі занадто довго.	Не залишайте їжу в духовій шафі довше ніж на 15–20 хвилин після завершення приготування.
На дисплеї відображається показник часу 12:00.	Мало місце відключення електроенергії.	Вам потрібно знову встановити годинник.

11.2 Експлуатаційні характеристики

Якщо ви не можете усунути проблему, зверніться до закладу, де ви придбали прилад, або до служби технічної підтримки.

Дані, необхідні для сервісного центру, вказано на табличці з технічними

даними. Ця табличка розташована на передній рамі камери приладу. Не знімайте табличку з технічними даними з передньої рами камери приладу.

Рекомендуємо записати ці дані у нижченаведених полях:	
Модель (MOD.)
Номер виробу (PNC)
Серійний номер (S.N.)

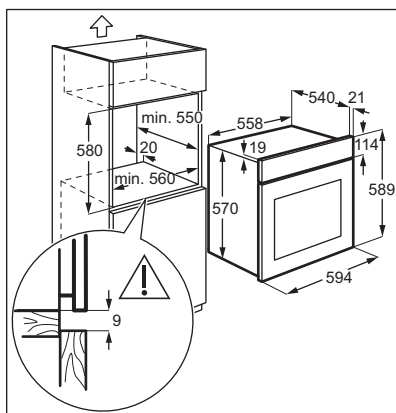
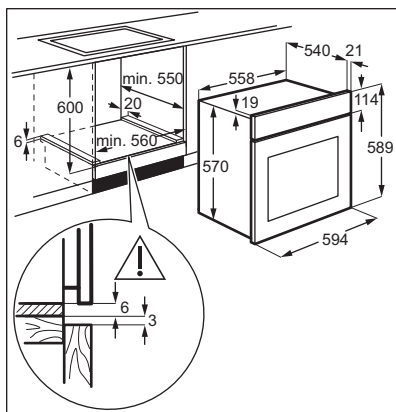
12. УСТАНОВКА



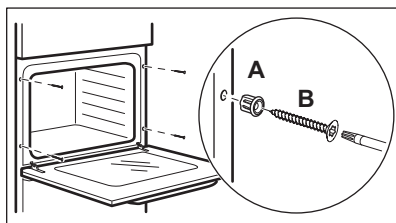
ПОПЕРЕДЖЕННЯ!

Див. розділи з інформацією щодо техніки безпеки.

12.1 Вбудовування в кухонні меблі



12.2 Кріплення духової шафи до меблів



12.3 Під'єднання до електромережі

i Виробник не несе відповідальності в разі порушення користувачем правил техніки безпеки, викладених у розділі «Інформація з техніки безпеки».

Пристрій оснащено лише електричним кабелем.

12.4 Кабель

Типи кабелів для встановлення або заміни:

H07 RN-F, H05 RN-F, H05 RRF, H05 VV-F, H05 V2V2-F (T90), H05 BB-F

Перетин кабелю підбирайте у відповідності до загальної потужності (див. на таблиці з технічними даними). Також можна звернутися до нижченаведеної таблиці:

Загальна потужність (Вт)	Перетин кабелю (мм ²)
макс. 1380	3 x 0.75
макс. 2300	3 x 1
макс. 3680	3 x 1.5


Зелений/жовтий кабель заземлення має бути на 2 см довший, ніж кабель фази і нейтральний кабель (синій та коричневий).


13. ТЕХНІЧНІ ДАНІ

13.1 Технічні дані

Напруга	220–240 В
Частота	50 / 60 Гц

14. ОХОРОНА ДОВКІЛЛЯ

Здавайте на повторну переробку матеріали, позначені відповідним символом . Викидайте упаковку у відповідні контейнери для вторинної сировини. Допоможіть захистити навколишнє середовище та здоров'я інших людей і забезпечити вторинну переробку електричних і електронних

приладів. Не викидайте прилади, позначені відповідним символом , разом з іншим домашнім сміттям. Поверніть продукт до заводу із вторинної переробки у вашій місцевості або зверніться до місцевих муніципальних органів влади.

www.electrolux.com/shop



867310781-C-452016

