

Weissgauff

Холодильник

Weissgauff
WRK 87 BR

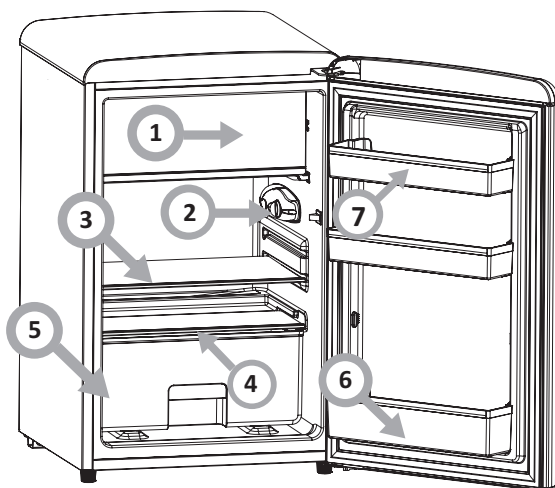
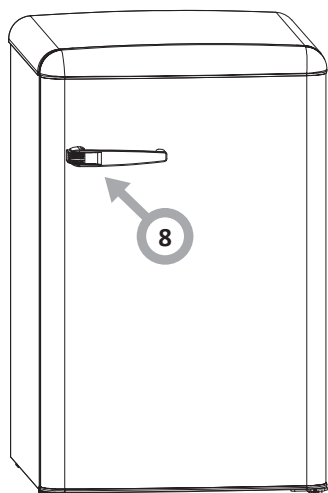
Руководство по эксплуатации

Перед использованием внимательно прочтите и изучите данное руководство.
Соблюдайте правила техники безопасности при работе с устройством

Оглавление

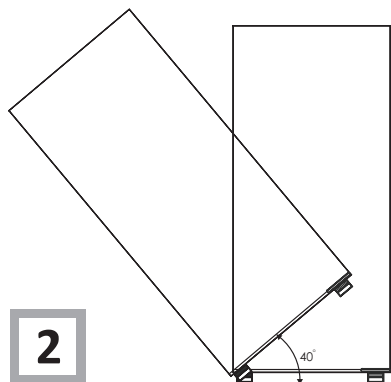
Иллюстрации к руководству	3
Поздравляем с покупкой продукции Weissgauff	7
Рекомендации по безопасности	8
Установка и условия работы устройства	11
Обслуживание и функции	12
Полезные советы по использованию	14
Размораживание, очистка и техобслуживание	15
Обнаружение неисправностей	16
Охрана окружающей среды	17
Технические характеристики	18

Иллюстрации к руководству

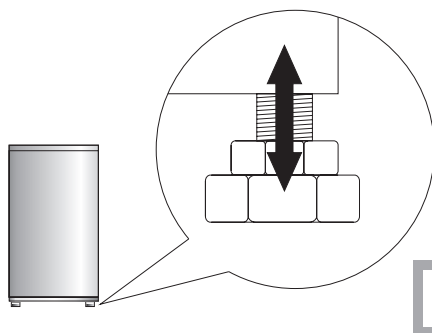


1. Морозильная камера
2. Панель управления
3. Полка холодильной камеры
4. Крышка ящика для овощей и фруктов
5. Ящик для овощей и фруктов
6. Нижний балкончик двери
7. Верхний балкончик двери
8. Ручка

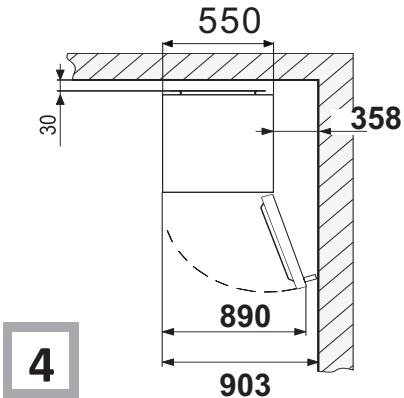
1



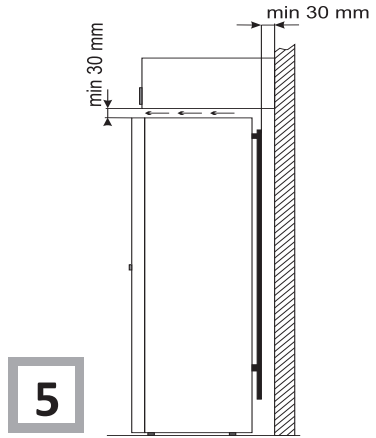
2



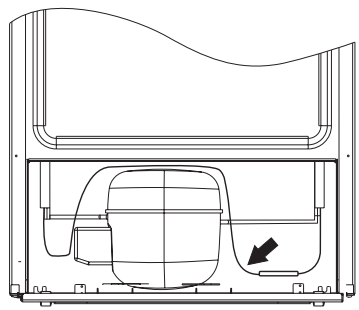
3



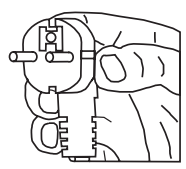
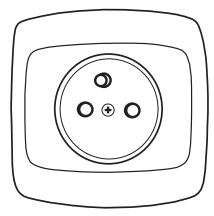
4



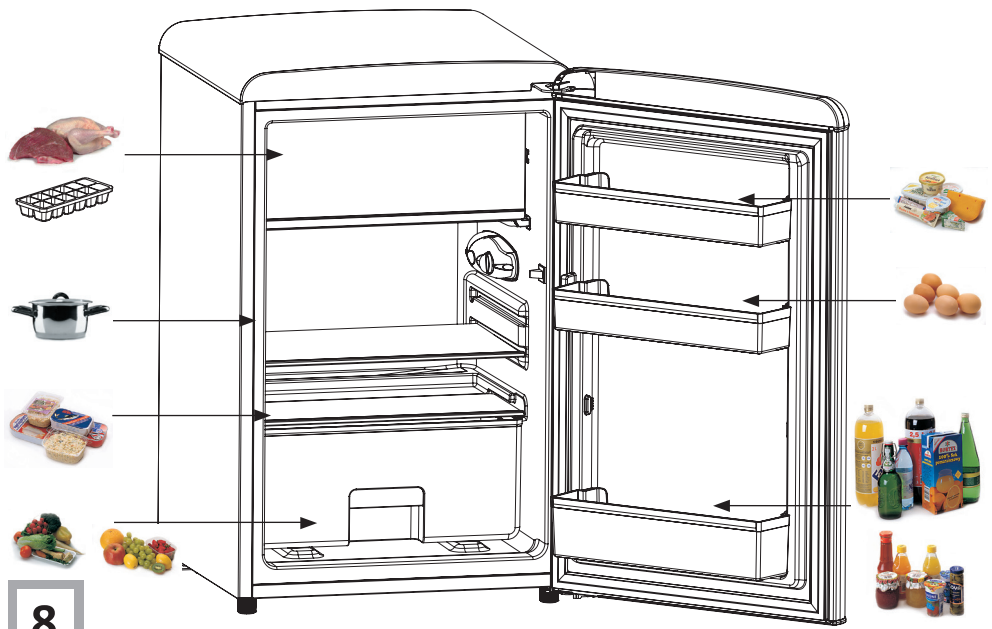
5



6

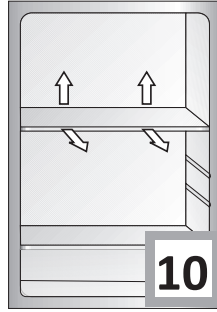
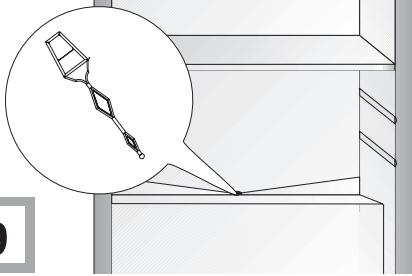


7

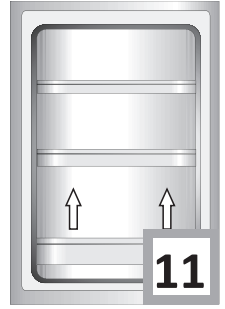


8

9

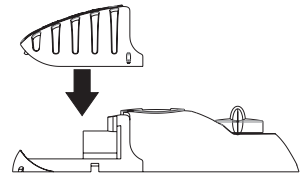
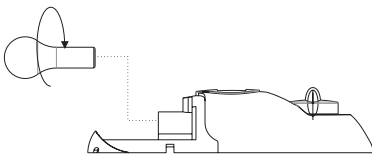
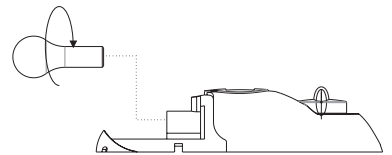
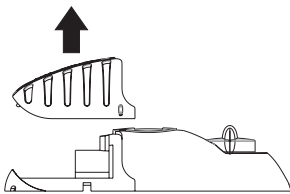
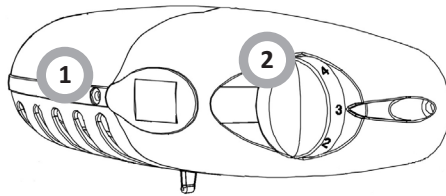


10



11

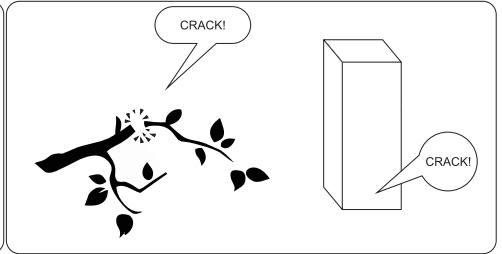
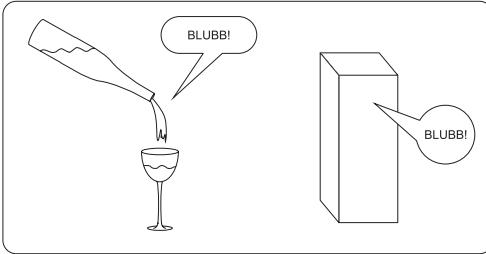
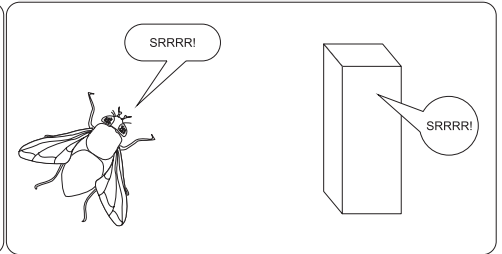
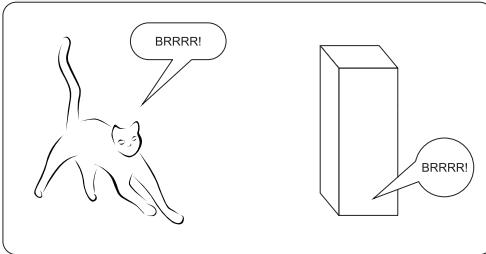
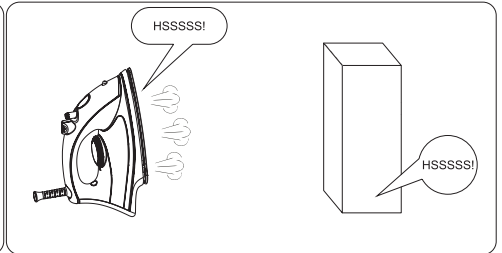
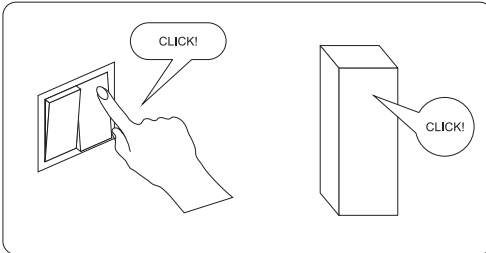
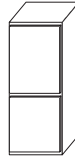
12



OK!



BRRRR!
HSSSSS!
SRRRR!
CLICK!
CRACK!
BLUBBI!



ПОЗДРАВЛЯЕМ С ПОКУПКОЙ ПРОДУКЦИИ WEISSGAUFF

УВАЖАЕМЫЙ КЛИЕНТ!

Это устройство сочетает исключительную простоту эксплуатации и высокую эффективность. Мы искренне поздравляем Вас с приобретением бытовой техники Weissgauff и желаем Вам приятного её использования!

Внимательно прочитайте данное руководство перед запуском устройства.

ВНИМАНИЕ: Иллюстрации в этом руководстве представлены только для наглядности. Приобретенное Вами устройство может отличаться от описанного в данной инструкции. Пожалуйста, перед покупкой уточняйте информацию у продавца.

Данное устройство предназначено только для частного бытового использования.

Продукт сертифицирован в соответствии с действующим техническим регламентом. Производитель на свое усмотрение и без дополнительных уведомлений может менять комплектацию, внешний вид, страну производства и технические характеристики модели, следуя политике непрерывного улучшения качества выпускаемой продукции. Приобретенная Вами модель может отличаться от описанной в тексте данного руководства.

РЕКОМЕНДАЦИИ ПО БЕЗОПАСНОСТИ



Производитель не несет ответственность за повреждения, возникшие по причине несоблюдения рекомендаций, указанных в данной инструкции. Следует сохранить данную инструкцию с целью использования ее в будущем или передачи возможному следующему пользователю.

Данное устройство не предназначено для использования лицами (в том числе детьми) с ограниченной физической, чувствительной или психической способностью, а также лицами с недостаточным опытом или знанием устройства, разве что это происходит под надзором или согласно инструкции обслуживания устройства, переданной лицами, которые отвечают за их безопасность.

Следует обратить особое внимание на то, чтобы установкой не пользовались дети, оставленные без присмотра. Не следует позволять им играть с устройством. Они не должны садиться на выдвижных элементах и повисать на дверях.

Холодильник предназначен для работы при температуре окружающей среды, которая указана в таблице технической спецификации прибора. Не следует пользоваться прибором в помещениях с отрицательной температурой.

Во время установки, передвижения, поднятия не следует держать прибор за рукоятку двери, тянуть за конденсатор сзади холодильника, а также притрагиваться к системе компрессора.

Во время переноса или установки холодильник не следует наклонять на больше чем 40° по отношению к поверхности. Если такая ситуация возникла, включение прибора можно произвести не ранее, чем через 2 часа от его установки.

Перед каждым техобслуживанием следует вынуть вилку из сетевого гнезда. Нельзя тянуть за провод, нужно брать за штекер вилки.

Звуки похожие на треск или хлопки вызваны расширением и сужением частей в результате изменений температуры.

Забываясь о безопасности, не следует самостоятельно ремонтировать прибор. Ремонт, осуществляемый лицами, которые не имеют требуемых квалификаций, может привести к серьезным угрозам для пользователя.

Помещение, в котором находится устройство, следует проветрить в течение нескольких минут.

Размороженные продукты нельзя повторно замораживать.

Напитки в бутылках и банках, особенно газированные, нельзя хранить в морозильной камере. Банки и бутылки могут лопнуть.

Не следует помещать в рот замороженные продукты непосредственно после изъятия из морозильной камеры (мороженое, лед, и т.п.), их низкая температура может привести к серьезным обморожениям.

Следует быть внимательным, чтобы не повредить охлаждающий контур устройства. Хладагент является горючим веществом. В случае попадания хладагента в глаза следует прополоскать их чистой водой и немедленно обратиться к врачу.

В случае повреждения электрического провода его замену следует производить только в авторизованном сервисном центре Weissgauff.

Данное устройство используется только для хранения продуктов питания, не используйте его для других целей.

Устройство должно быть полностью отключено от источника питания при выполнении таких действий, как чистка, техническое обслуживание или изменение места установки.

Это устройство может использоваться детьми в возрасте 8 лет и старше, лицами с ограниченными физическими или умственными возможностями и лицами с отсутствием опыта, если они находятся под постоянным присмотром или получили инструкции о том, как использовать устройство безопасным образом, а также знакомы с рисками, связанными с использованием устройства.

Дети не должны играть с прибором.

Очистка и техническое обслуживание прибора не должны выполняться детьми в возрасте до 8 лет и без присмотра компетентного лица.

УСТАНОВКА И УСЛОВИЯ РАБОТЫ УСТРОЙСТВА

Перед первым использованием

- Изделие следует распаковать, удалить клейкую ленту, защищающую дверцы и содержимое. Возможные остатки клея можно удалить с помощью мягкого моющего средства.
- Элементы упаковки из пенопласта не следует выбрасывать. В случае необходимости повторного перевоза, холодильник необходимо упаковать в элементы из пенопласта, и закрепить пленкой и скотчем.
- Внутреннюю часть холодильника и а также элементы комплектации следует промыть теплой водой с добавлением жидкости для мытья посуды, а далее вытереть и высушить.
- Холодильник следует установить на ровной, горизонтальной и стабильной поверхности, в сухом, проветриваемом и защищенном от прямых солнечных лучей месте, вдали от источников тепла, таких как плита, радиатор центрального отопления, труба центрального отопления, трубопроводов теплой воды и т.п.
- Необходимо удалить защитную пленку, которой могут быть покрыты наружные поверхности холодильника.
- Изделие следует установить в горизонтальном положении, соответственно вкручивая 2 регулируемые передние ножки.
- Чтобы обеспечить свободное открывание двери, необходимо оставить достаточное расстояние между боковой стенкой продукта (со стороны дверных петель) и стеной помещения.
- Следует обеспечить соответствующую вентиляцию помещения и свободную циркуляцию воздуха со всех сторон устройства.

Минимальное расстояние от источников тепла:

- от электрических, газовых и других плит - 30 мм,
- от дизельных или твердотопливных котлов - 300 мм,
- от встроенных духовок - 50 мм

Если нет возможности соблюдения вышеописанного расстояния, следует применить соответствующую изоляционную панель

- Задняя стенка холодильника, а особенно конденсатор и элементы системы охлаждения не должны соприкасаться с другими элементами, которые могут привести к повреждению, в особенности (с трубой центрального отопления трубой теплой воды).

- Повреждение данной трубки пользователем, лишает его прав, которые предоставляются ему гарантийным талоном.
- В некоторых случаях дверную ручку нужно установить самостоятельно (на время транспортировки ручка демонтируется и помещается внутрь холодильной камеры).

Подключение электропитания

- Прежде чем подключить электропитание, рекомендуется установить рукоятку регулятора температуры в положение «OFF»).
- Устройство следует подключить в сеть переменного тока 230В, 50Гц, посредством правильно установленного электрического гнезда, заземленного и имеющего предохранитель 10 А.
- Заземление устройства требуется в соответствии с техническими нормами. Производитель не несет какой-либо ответственности за какие-либо возможные повреждения, которые могут быть причинены лицам или предметам в результате неисполнения обязанности в соответствии с этим предписанием.
- Не следует пользоваться переходными гнездами, многообразными гнездами (распределителями), двухжильными удлинителями. Если возникнет необходимость применения удлинителя, может быть применен только удлинитель с заземляющим штырем и одним гнездом, которое имеет сертификат безопасности VDE/GS.
- Если будет применен удлинитель (с заземляющим штырем, имеющий сертификат безопасности), то его гнездо должно находиться на безопасном расстоянии от моек, и не может подвергаться угрозе заливания его водой.
- Данные находятся на заводской информационной табличке, размещенной внизу стенки внутри камеры.

Отключение питания

Следует обеспечить возможность отключения установки от электрической сети, посредством изъятия вилки или выключения двухполюсного выключателя.

ВНИМАНИЕ: Недопустимо какое-либо модифицирование частей агрегата. Следует обратить особое внимание, чтобы не нарушить трубку, которая находится на компрессоре.

Эту трубку ни в коем случае нельзя сгибать, выравнивать или скручивать.

ОБСЛУЖИВАНИЕ И ФУНКЦИИ

Данное устройство оснащено регулятором температуры, а также опционально может быть оснащено внутренней системой освещения камеры

Регулирование температуры

Изменение положения регулятора приведет к изменению температуры в холодильнике.

Возможные позиции регулятора:

Прибор выключен - положение „OFF” или „0”
Максимальная температура - положение 1
Оптимальная температура - положение 2-6
Минимальная температура - положение 7



Не следует загружать камеру перед её охлаждением (мин. по истечении 4 часов работы устройства).

Температура внутри камеры холодильника

Не следует изменять настройки температуры из-за изменения времени года. Повышение температуры окружающей среды будет обнаружено посредством датчиков, и компрессор автоматически включится на более активную работу с целью сохранения температуры, установленной внутри камеры.

Незначительные изменения температуры

Незначительные изменения температуры являются нормальным явлением и могут возникнуть, например, во время хранения в холодильнике большого количества свежих продуктов или когда две-три были открыты в течение длительного времени. Это не повлияет на качество сохранения продуктов, а температура быстро вернется до установленного уровня.

Замена освещения (опционально, для версии модели, оснащенной системой освещения)

- Переведите ручку регулировки в положение „OFF”, затем выньте вилку из розетки.
- Демонтируйте защитную крышку лампочки и выньте ее.
- Замените лампочку на исправную с такими же параметрами, как предварительно установлено на устройстве (220-240 В, макс 10 Вт Е14, максимальные размеры лампы: диаметр - 26 мм, длина 55 мм).
- Вставить крышку на место.

Не используйте лампочки, мощность которых больше или меньше, чем у оригинальной, их параметры должны соответствовать вышеуказанным.

Применяемые лампочки не предназначены для освещения жилых помещений.

ОБСЛУЖИВАНИЕ И ФУНКЦИИ

Хранение продуктов в холодильнике

Во время хранения продуктов в данном устройстве поступайте в соответствии с настоящими рекомендациями.

- Продукты следует размещать на тарелках, в емкостях или паковать в продовольственную пленку. Расставить равномерно на полках.
- Следует обратить внимание, не прикасаются ли продукты к задней стенке, т.к. это может привести к замораживанию или увлажнению продуктов.
- Не следует помещать в холодильник емкости с горячим содержимым.
- Продукты, которые легко впитывают посторонние запахи, такие как масло, молоко, творог и такие, которые выделяют интенсивный запах, например рыбы, колбасы, сыры – следует поместить на полках в пленочной упаковке или в тщательно закрытых емкостях.
- Хранение овощей с большим содержанием воды, приведет к оседанию водяного пара над ящиком для овощей; это не препятствует правильному функционированию холодильника.
- Перед помещением в холодильник овощей их следует тщательно высушить.
- Слишком большое количество влаги сокращает срок хранения овощей.
Не следует мыть овощи перед размещением их на хранение. Лучше мыть овощи непосредственно перед их употреблением.

Замораживание продуктов

- Замораживать можно практически все продовольственные продукты, за исключением овощей, потребляемых в сыром виде, например, зеленого салата.
- Для замораживания следует использовать продовольственные продукты только самого высокого качества, разделенные на порции, предназначенные для одноразового употребления.
- Продукты следует запаковать в материалы без запаха, стойкие к проникновению воздуха и влажности. Наилучшими материалами являются: пакеты, полиэтиленовая пленка, алюминиевая фольга.
- Упаковка должна быть плотной и тщательно прилегать к замороженным продуктам. Не следует применять стеклянные упаковки.
- Свежие и теплые продовольственные продукты (комнатной температуры), помещенные с целью замораживания, не должны прикасаться к уже замороженным продуктам.

- Не рекомендуется загружать в морозильную камеру за один раз в течение одних суток слишком большое количество свежих продуктов.
- Для сохранения хорошего качества замороженных продуктов рекомендуется распределить замороженные продукты, находящиеся в морозильной камере таким образом, чтобы они не соприкасались с продуктами еще не замороженными.
- Рекомендуем положить замороженные порции на одну сторону морозильной камеры, а свежие порции поместить на противоположной стороне и максимально пододвинуть к задней и боковой стене.
- **Следует помнить, что на температуру в морозильной камере влияют такие факторы как: окружающая температура, степень загрузки продовольственными продуктами, частота открывания дверей, степень замораживания морозильника, настройки термостата.**
- **Если после закрытия камеры морозильника двери не удается повторно открыть, советуем подождать 1-2 минуты, пока возникшее там давление будет скомпенсировано.**

Срок хранения замороженных продуктов зависит от их качества в свежем состоянии перед замораживанием, а также от температуры хранения. При сохранении температуры -18°C или более низкой рекомендуются следующие сроки хранения:

Продукты	Месяцы
Говядина	6-8
Телятина	3-6
Потроха	1-2
Свинина	3-6
Птица	6-8
Яйца	3-6
Рыбы	3-6
Овощи	10-12
Фрукты	10-12

ПОЛЕЗНЫЕ СОВЕТЫ ПО ИСПОЛЬЗОВАНИЮ

Полезные советы

- Не ставьте холодильник вблизи обогревательных приборов и духовых шкафов, а также в местах попадания прямых солнечных лучей.
- Не закрывайте вентиляционные отверстия прибора. Регулярно очищайте их от грязи и пыли (один или два раза в год).
- Установите надлежащую температуру.
- На время отсутствия необходимо повысить температуру в холодильной камере.
- Не открывайте дверь устройства без необходимости. Требуется знать, какие продукты хранятся в холодильнике и в каком месте. Неиспользованные продукты необходимо как можно быстрее поместить назад в холодильную или морозильную камеру, не допуская их нагрева.
- Регулярно протирайте внутренние поверхности холодильной камеры влажной тряпочкой (может быть увлажнена моющим средством). Холодильник, не имеющий автоматической системы оттаивания, необходимо регулярно размораживать. Не допускайте до образования инея толщиной более 10 мм.
- Поддерживайте в чистоте уплотнительную прокладку двери, в противном случае дверь будет неплотно закрываться. В случае повреждения уплотнения двери замените его новым.
- Не все продукты годятся для хранения в холодильнике. К таким продуктам относятся: фрукты и овощи, чувствительные к низким температурам, такие как, например, бананы, авокадо, папая, маракуя, баклажаны, красный перец, помидоры и огурцы, незрелые фрукты, картофель и некоторые твердые сыры, например, пармезан

РАЗМОРАЖИВАНИЕ, ОЧИСТКА И ТЕХОБСЛУЖИВАНИЕ

Запрещается использовать растворители и абразивные чистящие средства (например, чистящие порошки и кислоты) для очистки корпуса прибора и пластиковых деталей! Используйте только деликатные жидкие моющие средства и мягкую тряпочку. Не используйте жесткие губки.

Размораживание и очистка холодильника

- На задней стенке камеры холодильника появляется изморозь, которая удаляется автоматически. Во время удаления изморозы, вместе с конденсатом, в отверстие в желобе могут попасть посторонние частицы. Это может привести к засорению отверстия. В таком случае отверстие следует осторожно прочистить.
- Устройство работает циклично: охлаждает (на задней стенке оседает иней) потом размораживается (капли сплывают по задней стенке).



Перед началом очистки следует обязательно отключить устройство от источника питания путем изъятия вилки из сетевого гнезда, выключения или выкручивания предохранителя. Нельзя допустить, чтобы вода попала на панель управления или элементы освещения.

- Не рекомендуем применять средства для размораживания в аэрозоле. Могут они привести к возникновению взрывоопасных смесей, содержащих растворители, которые могут повредить пластмассовые части устройства, и даже быть вредными для здоровья.
- Следует обратить внимание, чтобы по мере возможности вода, употребляемая для мытья, не сплывала через стокое отверстие в контейнер испарения.
- Все устройство за исключением прокладки дверей следует мыть мягким средством. Прокладку в дверях следует очистить чистой водой и вытереть насухо.
- Необходимо тщательно мыть все элементы комплектации (ящик для овощей, балкончики, стеклянные полки и т.п.).

Размораживание морозильной камеры

- Размораживание камеры морозильника рекомендуется производить во время очистки всего устройства.
- Большое накопление льда на поверхностях замораживания затрудняет эффективность работы устройства и является причиной увеличенного потребления электрической энергии.
- Советуем размораживать устройство как минимум раз или два раза в год.
- Если внутри находятся продукты, то следует установить регулятор в позицию max. на приблизительно 4 часа перед планируемым размораживанием. Это даст возможность хранения продуктов в окружающей температуре в течение длительного времени.
- После изъятия продуктов из морозильника следует их вложить в миску, замотать в несколько слоев газетной бумаги, завернуть в одеяло и хранить в холодном месте.
- Размораживание морозильника должно быть проведено как можно быстрее. Более длительное хранение продуктов в окружающей температуре сокращает срок их пригодности к употреблению.

Для размораживания устройства следует сделать следующее:

- Выключите устройство с помощью панели управления, затем выньте вилку из розетки.
- Откройте дверь, выньте продукты.
- Оставьте дверь открытой, это ускорит процесс размораживания. Кроме этого, Вы можете поместить в морозильную камеру посуду с горячей (но не кипящей) водой.
- Вымойте и высушите внутреннюю часть устройства.
- Запустите устройство в соответствии с соответствующим пунктом инструкции.

Рекомендуется, по крайней мере, раз в год мыть камеру холодильника и морозильника. Это предотвращает возникновение бактерий, а также неприятных запахов. Все устройство необходимо отключить от сети, изъять из камер продукты и вымыть с помощью воды с добавлением мягкого моющего средства. В конце вытереть камеры салфеткой.

Снятие и установка балкончиков двери
Приподнять балкончик, вынуть его, а затем вставить его обратно движением сверху вниз нужное положение.



Ни в коем случае внутрь морозильника нельзя помещать электрические обогреватели, вентиляторы или фены для волос.

ОБНАРУЖЕНИЕ НЕИСПРАВНОСТЕЙ

Признаки	Возможные причины	Способ устранения проблемы
Устройство не работает	Разрыв в контуре электрической системы	- проверить, правильно ли вставлена вилка в гнездо электропитания - проверить, не поврежден ли электрический провод установки - проверить, есть ли напряжение в розетке, подключая другое устройство, например настольную лампу - проверить, включено ли устройство путем настройки термостата в позиции больше, чем 0 / OFF.
Не работает освещение внутри камеры	Лампочка вывинтилась или перегорела (если в модели есть система освещения)	- см. предыдущий пункт „Прибор не работает” - вывинтить или заменить перегоревшую лампочку (в моделях с системой освещения).
Устройство слишком слабо охлаждает и/или замораживает	Неправильная позиция регулятора	- переставить регулятор на более высокую позицию
	Температура окружающей среды выше или ниже температуры, указанной в таблице технической спецификации прибора.	- прибор предназначен для работы при температуре окружающей среды, которая указана в таблице технической спецификации прибора.
	Устройство находится под постоянным воздействием прямых солнечных лучей или вблизи источников тепла	- изменить место установки в соответствии с данными инструкции обслуживания
	Загрузка большого количества теплых продуктов	- подождать до 72 часов пока охладятся (заморозятся) продукты и внутри камеры будет достигнута необходимая температура
	Затрудненная циркуляция воздуха внутри устройства	- поместить продовольственные продукты и емкости таким образом, чтобы они не прикасались к задней стенке холодильника
	Затрудненная циркуляция воздуха сзади устройства	- отодвинуть устройство от стены на 30 мм
	Накопилось слишком большое количество изморози на замораживающих элементах	- разморозить камеру морозильника
	Дверь холодильника открывается слишком часто и/или была открыта слишком долго	- сократить частоту открывания двери и/или сократить время, на протяжении которого дверь остается открытой
	Дверь не закрывается	- продукты и емкости поместить таким образом, чтобы они не препятствовали закрыванию двери
	Компрессор включается слишком редко	- убедиться, что температура окружающей среды не ниже предусмотренного климатического класса
Плохо вложена прокладка в дверях	- тщательно прижать прокладку	
Непрерывная работа устройства	Неправильная позиция регулятора	- переставить регулятор на более низкую позицию
	Другие причины как в п. „Устройство слишком слабо работает и/или замораживает”	- проверить в соответствии с предыдущим пунктом „Устройство слишком слабо работает и/или замораживает”
На дне холодильной камеры скапливается вода	Засорение сливного желоба	- прочистить отверстие (см. раздел, посвященный размораживанию)
	Затрудненная циркуляция воздуха внутри холодильной камеры	- разместить продукты и лотки таким образом, чтобы они не касались задней стенки холодильной камеры
Звуки, не происходящие от нормальной работы устройства	Устройство не установлено	- установить горизонтально
	Устройство соприкасается с мебелью и/или другими предметами	- устройство нужно установить так, чтобы оно не соприкасалось с другими предметами

В ходе нормальной эксплуатации холодильного оборудования могут появляться различные шумы, не являющиеся дефектом и никак не влияющие на правильную работу холодильника.

Шумы, которые легко устранить:

- гул, когда холодильник стоит не ровно – отрегулировать положение при помощи винчиваемых передних ножек.
- задевание за соседнюю мебель – отодвинуть холодильник.
- скрип ящиков или полок – вынуть и снова вложить ящик или полку.
- дребезжание соприкасающихся бутылок – уложить бутылки таким образом, чтобы они не соприкасались друг с другом.

Шумы, которые могут быть слышны в ходе правильной эксплуатации холодильника, вызваны работой термостата, компрессора (включение), а также работой холодильного агрегата (усадка и расширение материала вследствие разницы температур и протекания хладагента).

ОХРАНА ОКРУЖАЮЩЕЙ СРЕДЫ

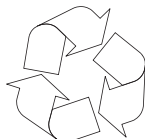


Защита озонового слоя



Для производства нашего изделия были использованы охлаждающие и пенящие вещества, в 100% не содержащие фреон (FCKW и FKW), что имеет благоприятное значение для защиты озонового слоя и уменьшения тепличного эффекта. А примененная современная технология и благоприятная для среды изоляция гарантируют низкое потребление энергии.

Вторичная переработка упаковки



Наши упаковки выполнены из материалов, благоприятных для окружающей среды и пригодных для повторного использования:

- Внешняя упаковка из картона / пленки
- Форма не содержит фреон (FCKW), вспененный полистирол (PS)
- Пленки и пакеты из полиэтилена (PE)



ЛИКВИДАЦИЯ/УТИЛИЗАЦИЯ УСТРОЙСТВА



Если изделие не будет больше использоваться, перед сдачей на лом из отработанного устройства следует удалить присоединительный провод.

Согласно Европейской

Директиве 2002/96/ЕС. Такой символ информирует, что это устройство, после периода его пользования не может быть помещено вместе с другими отходами, которые происходят из домашнего быта. Потребитель обязан сдать его службам, занимающимся сбором отработанного электрического и электронного оборудования. Службы сбора, в том числе местные пункты и магазины являются частью соответствующей системы, которая предоставляет возможность сдачи такого оборудования.

Соответствующее обращение с отработанным электрическим и электронным оборудованием дает возможность избежать вредных для здоровья людей и окружающей среды последствий, вытекающих из присутствия опасных составных частей, а также неправильного складирования и переработки такого оборудования.

КЛИМАТИЧЕСКИЙ КЛАСС

Информация о климатическом классе устройства находится на заводской информационной табличке. На ней указано, в какой окружающей температуре (т. е. помещения, в котором работает) изделие работает оптимально (правильно).

Климатический класс	Допустимая окружающая температура
SN	от +10°C до +32°C
N	от +16°C до +32°C
ST	от +16°C до +38°C
T	от +16°C до +43°C

ТЕХНИЧЕСКИЕ ХАРАКТЕРИСТИКИ

Тип устройства	Холодильник
Климатический класс	N-ST
Класс электробезопасности	I
Номинальное напряжение	220-240 В
Номинальная частота	50 Гц
Номинальный ток	0,8 А
Электропотребление в год	168 кВт*ч
Электропотребление в сутки	0,460 кВт*ч
Общий объем	108 л
Полезный объем	106 л
Полезный объем морозильной камеры	13 л
Полезный объем холодильной камеры	93 л
Мощность замораживания	2 кг/сутки
Уровень шума	43 дБ
Габариты, нетто (ШхГхВ)	550х615х875 мм
Вес, нетто	28 кг

Продукт сертифицирован в соответствии с действующим техническим регламентом. Производитель на свое усмотрение и без дополнительных уведомлений может менять комплектацию, внешний вид, страну производства и технические характеристики модели, следуя политике непрерывного улучшения качества выпускаемой продукции. Приобретенная Вами модель может отличаться от описанной в тексте данного руководства.