



# HARPER

## РУКОВОДСТВО ПО ЭКСПЛУАТАЦИИ



### LED ТЕЛЕВИЗОР

24R650T2, 32R650T2, 40F650T2, 43F650T2,  
49F650T2, 55F650T2, 24R670T2,  
32R670T2, 40F670T2

## СОДЕРЖАНИЕ

Меры предосторожности.....	3
Комплектация .....	6
Установка телевизора .....	6
Подключение антенны и сетевое подключение.....	7
Общий вид.....	8
Пульт дистанционного управления .....	14
Настройки меню.....	17
Режим PVR.....	22
Управление USB носителем.....	24
Устранение неисправностей.....	29
Безопасная утилизация.....	30
Технические характеристики.....	31




Благодарим Вас за приобретение продукции HARPER .

Внимательно изучите данное руководство по эксплуатации. Перед началом эксплуатации телевизора все положения данного руководства должны быть прочитаны и поняты. Позаботьтесь о сохранности настоящего Руководства, используйте его в качестве справочного материала при дальнейшем использовании прибора.

## ПРЕДОСТЕРЕЖЕНИЯ И МЕРЫ ПРЕДОСТОРОЖНОСТИ

Ознакомьтесь со всеми инструкциями перед эксплуатацией телевизора. Сохраните эти инструкции для последующего обращения к таковым.

### Предупреждение

- ◆ Используйте исключительно те принадлежности, которые указаны или предоставлены производителем (например, адаптер питания, батарея и т.д.).
- ◆ Перед установкой или эксплуатацией устройства ознакомьтесь с информацией по электропитанию и технике безопасности, указанной на задней части корпуса.
- ◆ Для уменьшения риска возникновения пожара или получения удара электрическим током следует избегать попадания дождя или влаги на данное устройство.
- ◆ Запрещено закрывать вентиляционные отверстия такими предметами, как газета, скатерть, занавески и т.д.
- ◆ Запрещено проливать жидкости на устройство или ставить на него предметы, наполненные водой, например, вазы.
- ◆ Разъемы, помеченные знаком , могут представлять собой риск поражения электрическим током. Внешняя проводка, подсоединенная к разъемам, подлежит установке квалифицированным специалистом или использованию вместе с уже готовыми проводами или шнурами.
- ◆ Для предотвращения возможности получения травмы устройство необходимо аккуратно установить на пол / прикрепить к стене в соответствии с инструкциями по установке.
- ◆ Существует риск взрыва в случае неправильной замены батареи. Батарею следует заменять исключительно батареями такого же или подобного типа.
- ◆ Запрещено подвергать батарею (аккумулятор, батареи или блок резервного питания) воздействию источников избыточного тепла, таких как солнечный свет, пожар и т.д.
- ◆ Избыточное давление звука от миниатюрных или головных наушников может привести к потере слуха.
- ◆ Прослушивание музыки при высоких уровнях громкости и в течение продолжительного периода времени может повредить слух. С целью устранения риска повреждения слуха пользователь должен уменьшить громкость до безопасного и комфортного уровня, а также снизить продолжительность времени прослушивания музыки на высоком уровне громкости.
- ◆ Сетевая вилка или приборный соединитель используется в качестве разъединяющего устройства, который должен быть готовым к работе.
- ◆ В случае неиспользования или во время перемещения телевизора следует позаботиться о комплекте силовых шнуров, т.е. необходимо перевязать комплект силовых шнуров кабельной стяжкой или иным ремешком. Она не должна иметь острых углов, в противном случае это может привести к истиранию набора силовых шнуров. При повторном запуске телевизора убедитесь в том, что комплект силовых шнуров не поврежден. В случае выявления повреждений обратитесь к техническому специалисту для проведения замены комплекта силовых шнуров, который указан производителем или имеет подобные характеристики.
- ◆ Пояснение символов, маркировки, сигнальных индикаторов или подобных средств указывает на то, что устройство полностью отключено от сети.
- ◆ Необходимо обратить внимание на экологические аспекты утилизации батареи.
- ◆ Запрещено размещать источники открытого пламени, например, горящие свечи, на устройстве.
- ◆  Для предотвращения распространения пламени следует устанавливать свечи или иные источники открытого пламени вдали от устройства.
- ◆ Каждый USB-разъем подлежит нагрузке в 500 мА при нормальных условиях эксплуатации.
- ◆  Клемма защитного заземления. Устройство с исполнением КЛАССА I подлежит подключению к сетевой розетке с защитным заземлением.

## ПРЕДОСТЕРЕЖЕНИЯ И МЕРЫ ПРЕДОСТОРОЖНОСТИ

### Важная информация для Австралии

- ◆ Используйте только те шкафы или стойки, которые указаны производителем телевизора.
- ◆ Используйте только ту мебель, которая способна выдержать телевизор.
- ◆ Убедитесь в том, что телевизор не выступает за края опорной мебели.
- ◆ Запрещено размещать телевизор на высокой мебели (например, буфеты или книжные шкафы) без крепления мебели и телевизора к подходящей опоре.
- ◆ Запрещено размещать телевизор на ткани или иных материалах, расположенных между телевизором и опорной мебелью.
- ◆ Необходимо проинструктировать детей об опасностях влезания на мебель для того, чтобы дотянуться до телевизора или его кнопок.
- ◆ Устройство должно быть снабжено ограничительным средством, таким как точка крепления для предотвращения падения устройства.

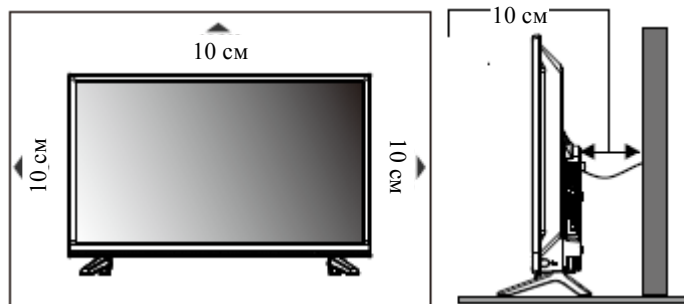
### Директива ЕС об утилизации электрического и электронного оборудования



Надлежащая утилизация данного изделия. Данная маркировка указывает на то, что изделие не подлежит утилизации вместе с другими хозяйственно-бытовыми отходами на территории ЕС. С целью предотвращения возможного нанесения вреда окружающей среде или здоровью человека в результате неконтролируемой утилизации отходов следует должным образом утилизировать данное изделие для обеспечения рационального повторного использования материальных ресурсов. Для возврата используемого устройства применяйте системы возврата и сбора или свяжитесь с розничным предприятием, у которого было приобретено изделие. Оно может забрать данное изделие для проведения экологически безопасной переработки такого.

### Размещение телевизора

- ◆ Установите телевизор на твердой горизонтальной поверхности, например, стол. Для обеспечения надлежащей вентиляции необходимо оставить расстояние, по меньшей мере, в 10 см по периметру устройства. С целью предотвращения возникновения любой неисправности и небезопасных ситуаций запрещено размещать какие-либо объекты на верхней части устройства. Данное устройство может использоваться в условиях тропического и/или умеренного климата.
- ◆ Прикрепите заднюю часть корпуса к стене (только для рынка Австралии).



## ПРЕДОСТЕРЕЖЕНИЯ И МЕРЫ ПРЕДОСТОРОЖНОСТИ

### Рабочая среда

- ◆ Запрещено устанавливать данное оборудование в ограниченном пространстве, например, книжный шкаф или ином предмете мебели.
- ◆ Запрещено использовать устройство вблизи сырого и прохладного места. Необходимо защитить устройство от перегрева.
- ◆ Необходимо защищать устройство от попадания прямых солнечных лучей.
- ◆ Запрещено использовать устройство вблизи пыльного места.
- ◆ Запрещено устанавливать свечу вблизи открытых участков для предотвращения попадания возгораемых посторонних материалов в телевизор.

### Меры предосторожности при использовании пульта дистанционного управления

- ◆ Используйте пульт дистанционного управления посредством наведения его на теледатчик. Предметы, располагающиеся на пути действия пульта дистанционного управления и теледатчика, мешают нормальной эксплуатации.
- ◆ Запрещено сильно трясти пульт дистанционного управления. Запрещено разливать жидкость на пульт дистанционного управления, а также не рекомендуется располагать пульт дистанционного управления в месте с высокой влажностью.
- ◆ Запрещено размещать пульт дистанционного управления под прямыми солнечными лучами, которые приведут к деформации прибора в результате действия тепла.
- ◆ Если теледатчик находится под действием прямых солнечных лучей или интенсивного света, пульт дистанционного управления не будет работать. Если это так, смените освещение или положение телевизора, или используйте пульт дистанционного управления вблизи теледатчика.

### Меры предосторожности при использовании батареи

Ненадлежащее использование батареи приведет к утечке электролита. Необходимо соблюдать нижеприведенные методы эксплуатации и бережно использовать устройство.

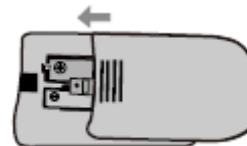
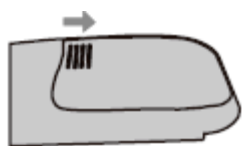
1. Обратите внимание на полярность батарей во избежание возникновения короткого замыкания.
2. Если напряжение батареи является недостаточным, что влияет на диапазон применения, ее необходимо заменить новой батареей. Удалите батареи из пульта дистанционного управления, если Вы не будете использовать его в течение продолжительного периода времени.
3. Запрещено использовать различные виды батарей (например, марганцевые и щелочные батареи).
4. Запрещено подвергать батареи воздействию огня, а также заряжать или вскрывать батареи.
5. Утилизируйте батареи в соответствии с определенными нормами по защите окружающей среды.

### Установка батарей в пульт дистанционного управления

Установите две батареи размера AAA в батарейный отсек пульта дистанционного управления, соблюдая отметки полярности, указанные внутри отсека.

Примечание: Изображения представлены исключительно для примера. Фактические предметы могут отличаться от тех, которые указаны на изображении.

- ❶ Переместите крышку в горизонтальном направлении.
- ❷ Установите две батареи размера AAA и проверьте правильность соблюдения полярности.
- ❸ Переместите крышку в горизонтальном направлении, чтобы закрыть.



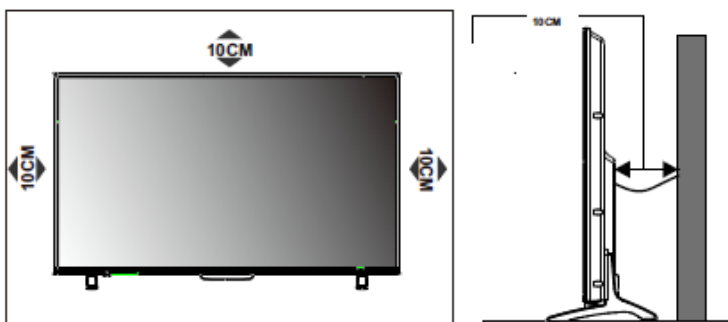
## Комплектация

Откройте коробку и убедитесь в полной комплектации телевизора:

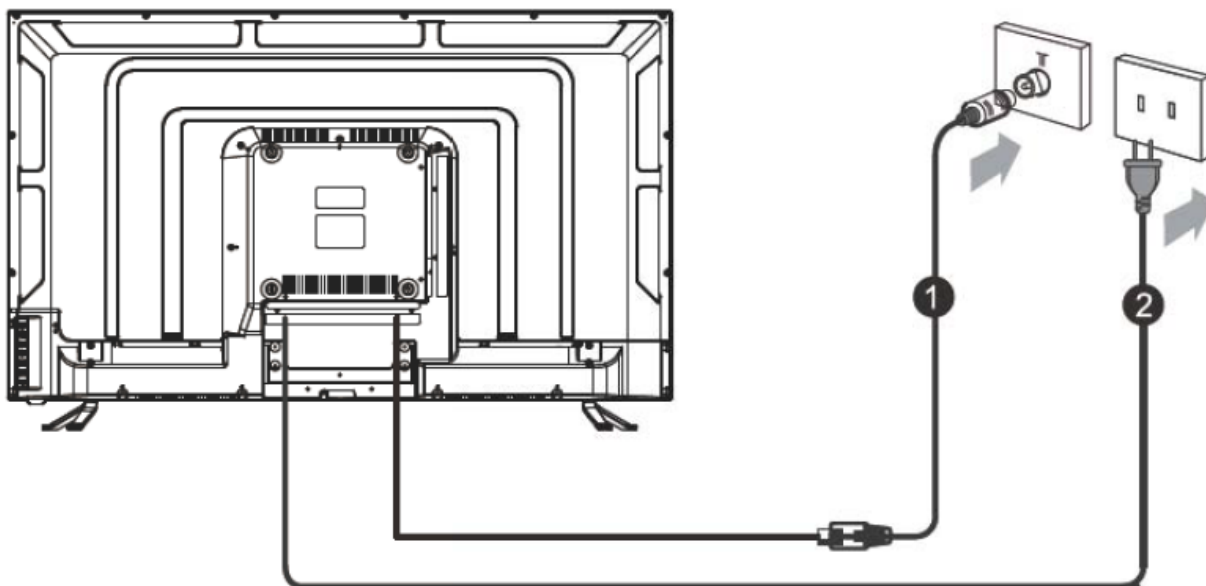
- Телевизор – 1
- Подставка – 1
- Кабель питания (если предусмотрено конструкцией) – 1
- Пульт дистанционного управления – 1
- Батарейки AAA – 2 штуки
- Руководство пользователя – 1
- Гарантийный талон – 1

## Установка телевизора.

- Установите экран на твердой горизонтальной поверхности, например, на столе. Для вентиляции оставьте свободное пространство не менее 10 см вокруг всего устройства. Для предотвращения сбоев и опасных ситуаций запрещено ставить какие-либо предметы на верхнюю панель телевизора. Данное устройство можно использовать в тропическом и (или) умеренном климате.
- Закрепите заднюю часть корпуса к стене. (только для австралийского рынка).



## Подключение антенны и сетевое подключение.



1. Подсоедините антенный кабель к антенному входу на задней панели и к антенному гнезду, расположенному на стене.
2. Вставьте сетевую вилку в настенную розетку.

Сетевая вилка, которая поставляется в комплекте, — может отличаться от изображенной на рисунке, в зависимости от страны поставки.

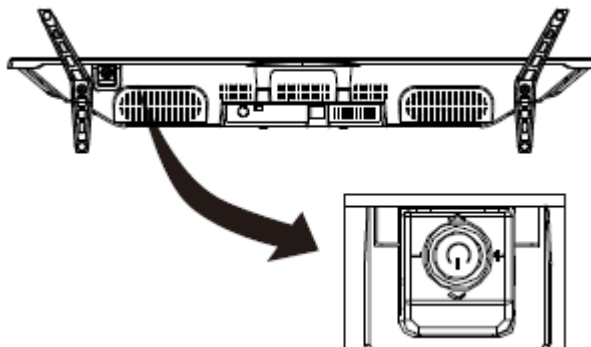
## Общий вид (элементы управления и разъемы)

### Джойстиковые кнопки управления на телевизоре (только для некоторых моделей)

#### Примечание:

1. Графические изображения используются исключительно в качестве примера.
2. Для получения доступа к источнику или главному меню фактические предметы могут отличаться.

#### Вид кнопок



Индикатор включения/теледатчик

#### Нажмите на среднюю кнопку:

1. В режиме ожидания нажмите на данную кнопку для включения ТВ;
2. Без вывода меню на экран нажмите на данную кнопку для получения доступа к главному меню. Зажмите данную кнопку для перевода телевизора в режим ожидания.
3. С выводом меню на экран нажмите на данную кнопку для подтверждения выбора. Зажмите данную кнопку для возврата или выхода из меню/подменю.

**Нажатие кнопки влево:** уменьшает громкость или осуществляет переход влево.

**Нажатие кнопки вправо:** увеличивает громкость или осуществляет переход вправо.

**Нажатие кнопки вперед:** переключает на следующий канал или осуществляет переход вперед.

**Нажатие кнопки назад:** переключает на предыдущий канала или осуществляет переход назад.

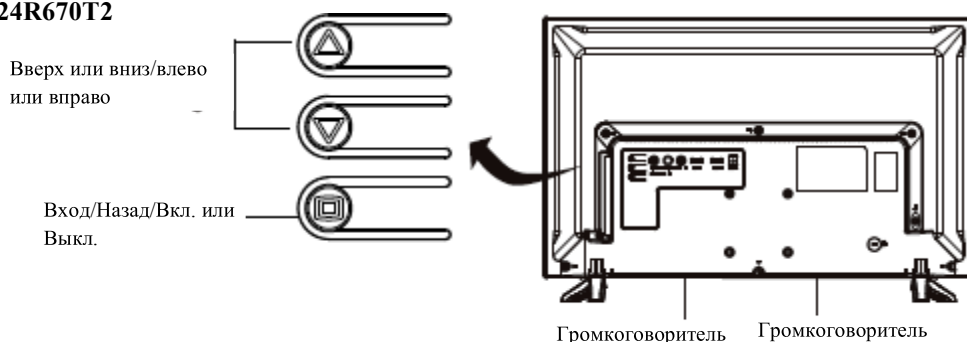


## Общий вид (элементы управления и разъемы)

### Кнопки управления

**Примечание:** Графические изображения используются исключительно в качестве примера.

24R650T2, 24R670T2



### Включение телевизора

Нажмите на кнопку и подождите около 2 секунд для включения телевизора.

### Выбор меню

1. Нажмите на кнопку для открытия экранного меню; слева направо представлены иконки главного меню, источника и громкости звука. Нажмите на кнопку или для выбора меню, а затем нажмите на кнопку для входа в него.

УПРАВЛЕНИЕ С ПОМОЩЬЮ КНОПОК		ИСПОЛЬЗОВАНИЕ МЕНЮ		
		Главное меню	Меню источника	Регулировка громкости
Нажать		Перемещение влево или вверх	Перемещение вверх	Перемещение влево
		Перемещение вправо или вниз	Перемещение вниз	Перемещение вправо
Нажать и удерживать		Ввод/Назад	Ввод/Назад	/
	или	Выбор и подтверждение установки значения	/	/

### Переход в режим ожидания

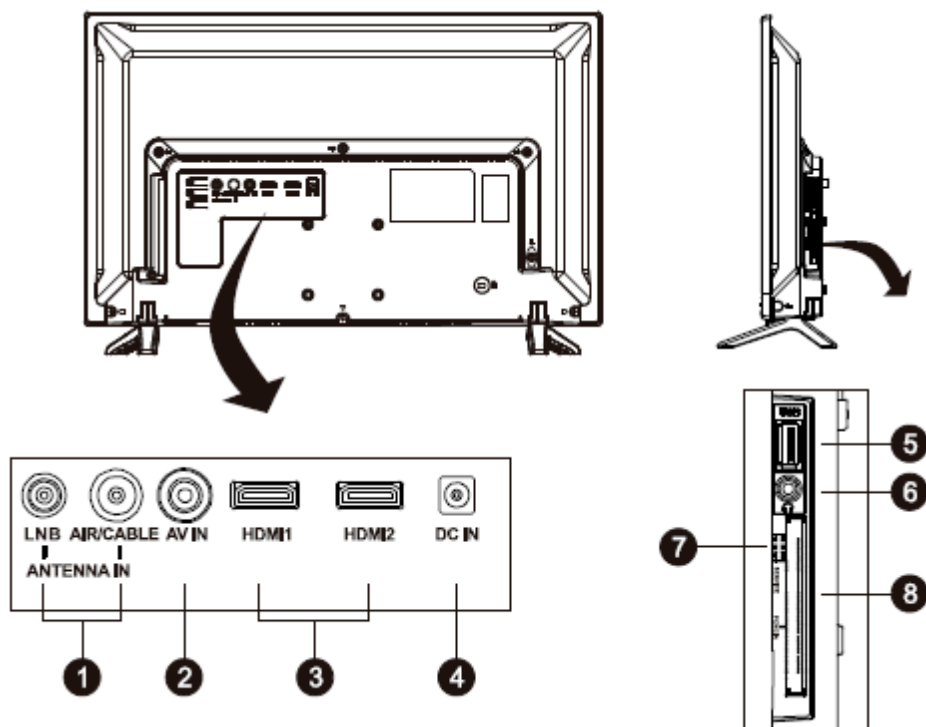
Для выхода в экранное меню нажмите и удерживайте кнопку в течение 2 секунд.

## Общий вид (элементы управления и разъемы)

### Разъемы

**Примечание:** Графические изображения используются исключительно в качестве примера.

24R650T2, 24R670T2



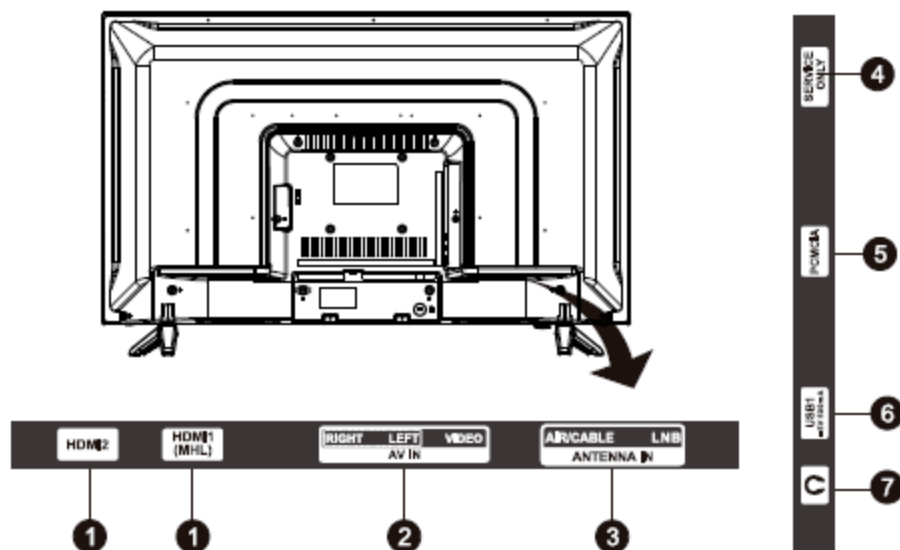
1. **ANTENNA IN:** Подключение коаксиального кабеля для получения сигнала от антенны или кабеля.
2. **AV IN:** Подключение видео- и аудиосигнала от источника сигнала, например, DVD.
3. **HDMI:** Подключение входного сигнала HDMI от источника сигнала, например, DVD.
4. **DC IN:** Подключение питания переменного тока.
5. **USB:** USB-разъем.
6. **Разъем для наушников:** Аудиовыход, громкоговорители будут выключены после включения наушников и выбора головных наушников.
7. **SERVICE:** Служебный порт
8. **PCMCIA:** Подключение CAM-порта.

## Общий вид (элементы управления и разъемы)

### Разъемы

**Примечание:** Графические изображения используются исключительно в качестве примера.

32R650T2, 32R670T2



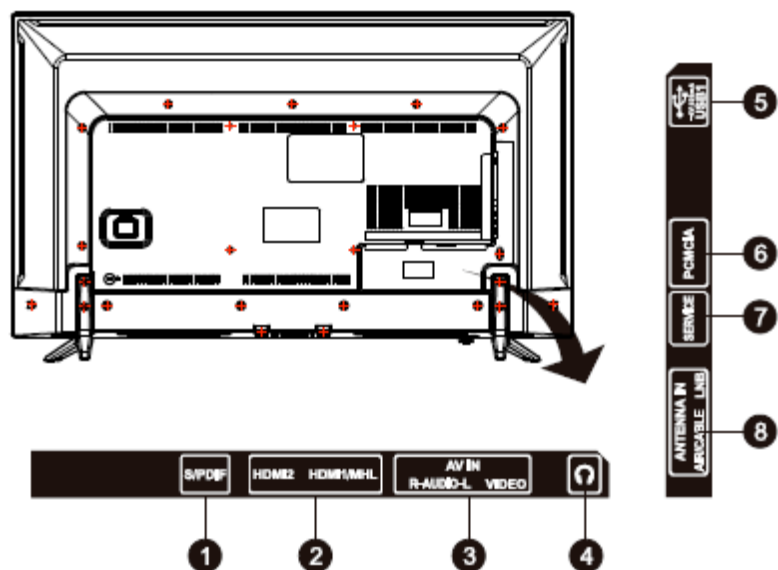
1. **HDMI1 (MHL)/HDMI2:** Подключение входного сигнала HDMI от источника сигнала, например, DVD, порт HDMI1 поддерживает функцию MHL.
2. **AV IN:** Подключение видео- и аудиосигнала от источника сигнала, например, DVD, или **LEFT/RIGHT:** Подключение аудио входного сигнала от источника сигнала, например, DVD.
3. **ANTENNA (AIR/CABLE/LNB) IN:** Подключение антенны к телевизору для поиска программ.
4. **SERVICE ONLY:** Служебный порт
5. **PCMCIA:** Подключение САМ-карты.
6. **USB1:** USB-порт
7. **Разъем для наушников:** Аудиовыход, громкоговорители будут выключены после включения наушников и выбора головных наушников.

## Общий вид (элементы управления и разъемы)

### Разъемы

**Примечание:** Графические изображения используются исключительно в качестве примера.

40F650T2, 40F670T2



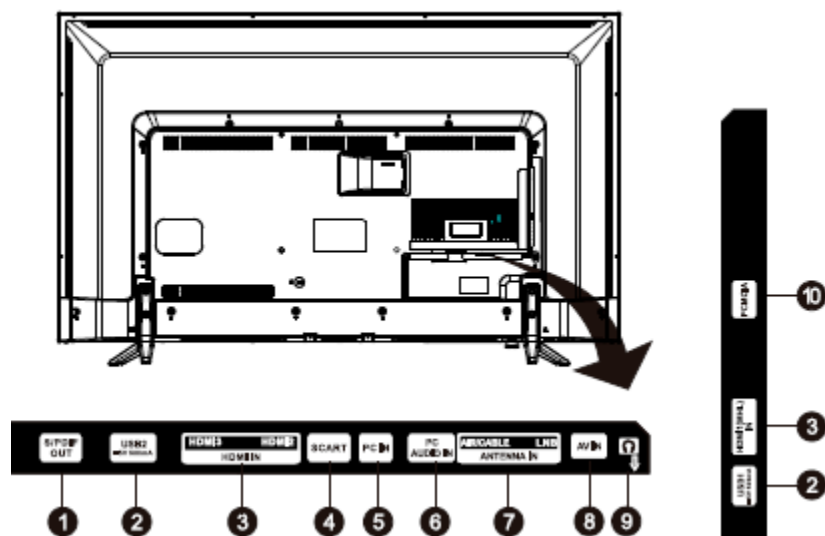
1. **S/PDIF OUT:** Используйте кабель RCA для подключения телевизора к совместимому аудио-ресиверу.
2. **HDMI1 (MHL)/HDMI2:** Подключение входного сигнала HDMI от источника сигнала, например, DVD, порт HDMI1 поддерживает функцию MHL.
3. **AV IN:** Подключение видео- и аудиосигнала от источника сигнала, например, DVD, или **LEFT/RIGHT:** Подключение аудио входного сигнала от источника сигнала, например, DVD.
4. **Разъем для наушников:** Аудиовыход, громкоговорители будут выключены после включения наушников и выбора головных наушников.
5. **USB1:** USB-порт
6. **PCMCIA:** Подключение CAM-карты.
7. **SERVICE:** Служебный порт
8. **ANTENNA (AIR/CABLE/LNB) IN:** Подключение антенны к телевизору для поиска программ.

## Общий вид (элементы управления и разъемы)

### Разъемы

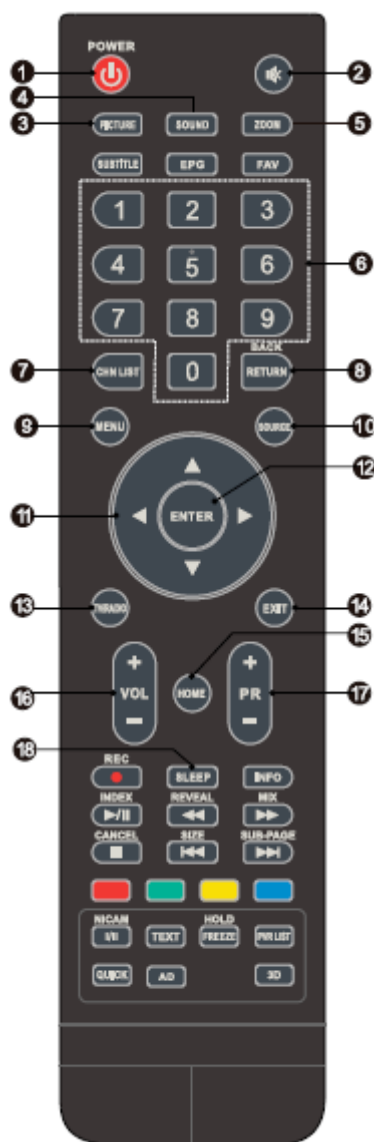
**Примечание:** Графические изображения используются исключительно в качестве примера.

43F650T2, 49F650T2, 55F650T2



1. **S/PDIF OUT:** Используйте цифровой оптический кабель для подключения телевизора к совместимому аудиоресиверу.
2. **USB1/USB2:** USB-порт.
3. **HDMI1 (MHL)/HDMI2/HDMI3 IN:** Подключение входного сигнала HDMI от источника сигнала, например, DVD (порт HDMI1 поддерживает функцию MHL).
4. **SCART\*:** Порт SCART (Только для некоторых регионов).
5. **PC IN:** Подключение ПК через кабель VGA.
6. **PC AUDIO IN:** Аудиовыход для ПК и аудиовыход для HDMI, если сигналом является синхронизация с цифровым видеointерфейсом.
7. **ANTENNA (AIR/CABLE/LNB) IN:** Подключение антенны к телевизору для поиска программ.
8. **AV IN:** Подключение видео- и аудиосигнала от источника сигнала, например, DVD.
9. **Разъем для наушников:** Аудиовыход, громкоговорители будут выключены после включения наушников и выбора головных наушников.
10. **PCMCIA:** Подключение CAM-порта.

## Пульт дистанционного управления



1. **Power (⏻)**  
Включение телевизора или перевод в режим ожидания.
2. **Mute (🔇)**  
Выключение звука или восстановление уровня громкости.
3. **Picture (Изображение)**  
Смена режима изображения.
4. **Sound (Звук)**  
Смена режима звука.
5. **Zoom (Увеличение/уменьшение изображения)**  
Смена формата изображения.
6. **Кнопки с цифрами**  
Прямой выбор каналов.
7. **CHN List (Список каналов)**  
Вход в список каналов.
8. **Return (Back) (Возврат (Назад))**  
Возврат к предыдущему каналу.
9. **Menu (Меню)**  
Открытие опций меню.
10. **Source (Источник)**  
Выбор режима входного источника.
11. **Up/Down/Left/Right (▲/▼/◀/▶) (Стрелки «вверх»/«вниз»/«влево»/«вправо»)**  
Перемещение по меню.
12. **Enter (Ввод)**  
Подтверждение выбора.
13. **TV/Radio (ТВ/Радио)**  
Переключение между режимом ТВ и радио.
14. **Exit (Выход)**  
Выход из текущего меню.
15. **Home (Главное меню)**  
Вход в главное меню. Если в телевизоре нет функции «Главное меню», данная кнопка не будет работать.
16. **Volume Up/Down (VOL+/VOL-) (Увеличение/уменьшение громкости)**  
Регулировка громкости.
17. **Program Up/Down (PR+/PR-) (Следующий/предыдущий канал)**  
Переключение программ.
18. **Sleep (Спящий режим)**  
Выбор времени перехода в спящий режим, например, через 10 минут, 20 минут и т.д.

## Пульт дистанционного управления



19. **EPG (ЭПП) (Электронный путеводитель по программам)**  
Отображение текущей информации EPG в режиме DTV.
20. **Subtitle (Субтитры)**  
Включение/выключение субтитров в режиме DTV/USB.
21. **FAV (Избранные каналы)**  
Просмотр избранных каналов.  
Кнопки «вверх»/«вниз» служат для прокрутки избранных каналов, кнопка ENTER – для подтверждения выбора.
22. **Record (REC) (Запись)**  
Запись текущей программы (Работает только в режиме DTV).
23. **INFO (Информация)**  
Отображение информации о текущем источнике.
24. **Кнопка управления воспроизведением через USB**  
**Воспроизведение и Пауза (▶|)**  
Временная остановка воспроизведения или продолжение воспроизведения.  
**Стоп (■)**  
Остановка воспроизведения.  
**Кнопка ускоренной перемотки назад (◀◀)**  
Ускоренная перемотка назад.  
**Кнопка быстрой перемотки вперед (▶▶)**  
Быстрая перемотка вперед.  
**Предыдущий (◀◀)**  
Воспроизведение предыдущего файла.  
**Следующий (▶▶)**  
Воспроизведение следующего файла.
25. **Цветные кнопки**  
Включение функции подсказки на телевизоре или режима DTV.
26. **Nicam (Режим звука)**  
Выбор необходимого звукового выходного сигнала в зависимости от канала вещания.
27. **Freeze (Hold) (Замораживание (Удержание))**  
Замораживание изображения на экране (Недоступно в режиме USB).
28. **PVR List (Список записей)**  
Отображение списка записанных файлов.
29. **Quick (Вход в быстрое меню)**  
Отсутствие функции.
30. **3D (Формат 3D)**  
Отсутствие функции.
31. **AD\* (ТВ-служба для слепых)**  
Включение ТВ-службы для слепых, голос за кадром опишет происходящие события на экране слепым или людям с проблемами зрения. Повторное нажатие отключит функцию (Доступно только для режима DTV).

## Пульт дистанционного управления



### Кнопки управления телетекстом

#### 32. Text (Текст)

Вход или выход из меню телетекста.

#### 33. Hold (Удержание)

Удержание страницы телетекста на экране без обновления и изменений при нажатии на данную кнопку. Устранение состояния удержания при повторном нажатии на кнопку.

#### 34. Другие кнопки

##### Size (Размер)

Увеличение дисплея телетекста: одно нажатие на данную кнопку приводит к увеличению верхней половины экрана. Повторное нажатие на данную кнопку приводит к увеличению нижней половины экрана. Еще одно повторное нажатие на такую кнопку приводит к возобновлению нормального размера экрана.

##### Reveal (Отображение скрытой информации)

Нажатие на данную кнопку приводит к отображению скрытой информации, например, решения загадок или паззлов. Повторное нажатие приводит к удалению информации с дисплея.

##### Mix (Смещение)

Нажатие на данную кнопку приводит к наложению телетекста поверх телевизионной программы.

Повторное нажатие приводит к возвращению к нормальному режиму телетекста.

##### SUB-Page (Подстраница)

Нажатие на данную кнопку позволяет войти или выйти из режима подстраницы (если подстраница доступна). Нажатие на красную/зеленую кнопку позволяет выбрать необходимую подстраницу.

##### Index (Классификационная страница)

Отображение классификационной страницы.

##### Cancel (Отмена)

Нажатие на такую кнопку позволяет временно вернуться к телевизионной программе в момент поиска страницы телетекста. После завершения поиска номер страницы отобразится в верхнем левом углу экрана. Повторное нажатие на кнопку приводит к возврату на страницу телетекста.



## НАСТРОЙКИ МЕНЮ

### Порядок работы с меню (режим цифрового телевидения)

Нажмите кнопку «MENU» для входа в главное меню.

Нажмите кнопки управления [◀] / [▶] для выбора необходимого пункта меню.

Нажмите кнопку «ENTER» для выбора необходимого пункта меню.

Нажмите кнопки [◀] / [▶] / [▲] / [▼] и «ENTER» для выбора подменю.

Нажмите кнопку «MENU» для выхода из выбранного пункта меню.

### Изображение

#### Режим настройки изображения

Выберите режим автоматической регулировки качества изображения. Вы можете выбрать из следующих предлагаемых вариантов: Dynamic (динамическое), Standard (стандартное), Mild (нечеткое) и User (пользовательское) изображение.

#### Цветовая температура

Выберите общую тональность цвета изображения. Вы можете выбрать из следующих предлагаемых вариантов: Cool (холодное), Medium (среднее), Warm (теплое) и User (пользовательское) изображение.

#### \* Соотношение сторон изображения

Выберите функцию соотношения сторон (пропорций отображаемой картинке) изображения в соответствии с разновидностью вашего видеосигнала или предпочтениями. Вы можете выбрать из следующих предлагаемых вариантов: 16 : 9 / 4 : 3 / Just Scan / Zoom1 / Zoom2.

(Примечание: некоторые из указанных вариантов могут не быть представлены для некоторых источников).

#### \* Подавление шума

Способствует устранению помех на изображении. Вы можете выбрать из следующих предлагаемых вариантов: Off (не активирована) / Low (низкое шумоподавление) / Middle (среднее шумоподавление) / High (существенное шумоподавление). (Данная функция не используется при использовании телевизора в качестве монитора для ПК).

#### \* Подавление шума согласно стандартам MPEG

Способствует устранению помех, возникающих во время создания сигналов цифрового изображения. Вы можете выбрать из следующих предлагаемых вариантов: Off (не активирована) / Low (низкое шумоподавление) / Middle (среднее шумоподавление) / High (существенное шумоподавление). (Данная функция не используется при использовании телевизора в качестве монитора для ПК).

#### \* Экран (данная функция может быть недоступна)

Выберите источник ПК-дисплей VGA, затем выбрав в меню настройки изображения пункт «screen» («экран»), вы можете осуществить настройки представленных ниже параметров.

**Auto Adjust (автоматическая настройка):** осуществляется автоматическая настройка экрана.

**H. Position (горизонтальное положение):** осуществляется регулировка положения по горизонтали.

**V. Position (вертикальное положение):** осуществляется регулировка положения по вертикали.

**Size (размер):** осуществляется регулировка размера изображения.

**Phase (фаза):** осуществляется регулировка фазы.

### Звук

#### Режим настройки звука

Выберите ваш любимый режим звука для каждого источника. Вы можете выбрать из следующих предлагаемых вариантов: Standard (стандартный) / Music (музыка) / Movie (фильм) / Sports (спорт) / User (пользовательский).

#### Низкие частоты

Осуществляется регулировка низких частот звука.

#### Высокие частоты

Осуществляется регулировка высоких частот звука.

#### Баланс звука

Осуществляется регулировка баланса звука между правым и левым динамиками (наушники).

#### Автоматическая регулировка громкости

Осуществляется регулировка громкости звука в соответствии с входящим уровнем звука. Имеются варианты включения и выключения данной функции.

#### Объемный звук

Активируется работа системы восстановления звука.

#### \* Функция включения тифлоперевода (доступна только в режиме цифрового телевидения)

Активируется работа тифлоперевода, вы можете включить настройку громкости тифлоперевода. При включении функции тифлоперевода повествователем будет представлено описание происходящего на экране для слепых или слабовидящих пользователей.

#### \* Режим SPDIF (может быть недоступен)

Выберите режим SPDIF: автоматический режим или режим PCM (импульсно-кодовой модуляции).

## НАСТРОЙКИ МЕНЮ

### Канал

#### Автоматическая настройка

Выберите режимы цифрового телевидения DVB-T или DVB-C и нажмите кнопку «ENTER» для перехода к следующему этапу, затем выберите страну или разновидность периода развертки, после этого осуществите автоматический поиск и сохранение программ. Если вы хотите остановить автоматический поиск, нажмите кнопку «MENU» или кнопку «EXIT», после этого на экране отобразится диалоговое окно выхода.

- Нажмите кнопку ◀ для подтверждения выхода.
- Нажмите кнопку ▶ для продолжения поиска.

#### Расширенная настройка

Зайдите в меню настроек приема спутникового сигнала, необходимых для осуществления поиска программ посредством источника цифрового телевидения DVB-S.

##### Настройки антенны спутниковой связи (этапы 1-3, см. рис. 1)

Набор настроек антенны спутниковой связи должен регулироваться для каждой необходимой антенны до начала определения каналов.

**Satellite (антенна спутниковой связи)** – осуществляется выбор антенны спутниковой связи для данного телевизора.

**LNB Type (разновидность спутникового конвертера)** – убедитесь в том, что разновидность спутникового конвертера соответствует выбранной вами антенне спутниковой связи.

**LNB Power (питание спутникового конвертера)** – осуществляется активация или деактивация подачи питания на спутниковый конвертер.

**22 КГц** – выберите значение в 22 КГц для регулировки 22К переключателя и установки в положение ВКЛ./ВЫКЛ. Автоматический режим используется для активации или деактивации значения в 22 КГц в зависимости от разновидности спутникового конвертера.

**DISEqC1.0/1.1** – осуществляется выбор режима DISEqC для выбранного спутникового конвертера.

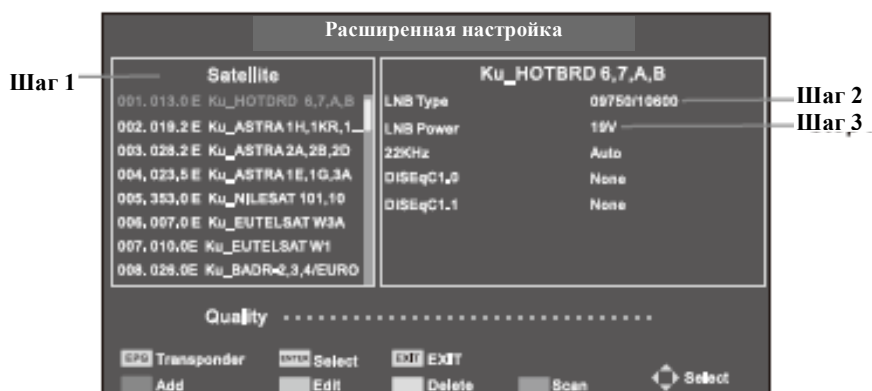


Рис. 1

**Этап 1** Выберите пункт меню «Satellite» и нажмите кнопку «ENTER» для перехода в перечень антенн спутниковой связи, а затем выберите одну из них.

**Этап 2** Выберите пункт меню «LNB Type» и нажмите кнопку «ENTER» для выбора разновидности спутникового конвертера.

**Этап 3** Убедитесь в том, что выбрано значение в 22 КГц, а переключатель DISEqC1.0/1.1 соответствуют выбранной антенне спутниковой связи.

По завершении выполнения данных этапов нажмите синюю кнопку для начала поиска каналов.

## НАСТРОЙКИ МЕНЮ

### Ручная настройка режима цифрового телевидения

Осуществляется поиск и сохранение программ вручную.

Канал -> ручная настройка режима цифрового телевидения.

Выберите разновидность источника (DVB-T или DVB-C), а затем осуществите ручной поиск программ цифрового телевидения. В меню канала выберите пункт «**DTV Manual Tuning**» (ручная настройка режима цифрового телевидения), а затем нажмите кнопку «**ENTER**» для выбора.

1 Нажатием кнопки ◀ или ▶ выберите пункт «**channel No.**» («канал №»), после чего нажмите кнопку «**ENTER**» для начала поиска.

2 Поиск прекращается после обнаружения программы, при этом данная найденная программа будет сохраняться в памяти в текущем месте, в котором она была обнаружена. Если вы захотите прекратить поиск, нажмите кнопку «**MENU**».

### Настройка режима аналогового телевидения

Прежде всего, выберите разновидность источника аналогового телевидения. Затем в меню выбора каналов выберите пункт «**ATV Manual Tuning**» (ручная настройка режима аналогового телевидения), а затем нажмите кнопку «**ENTER**» для выбора.

1 Нажатием кнопки ▲ или ▼ выберите пункты «**Storage To 1**» («Сохранять вплоть до 1») (возможно указание другого номера), «**Sound System**» («Звуковая система»), «**Color System**» («Система настройки цвета») и «**channel No.**» («канал №»). После чего нажмите кнопку «**ENTER**» для начала поиска.

- Нажатием кнопки ▶ начните поиск устройством в направлении больших значений частот;
- Нажатием кнопки ◀ начните поиск устройством в направлении меньших значений частот;

2 Поиск прекращается после обнаружения программы, при этом данная найденная программа будет сохраняться в памяти в текущем месте, в котором она была обнаружена. Если вы захотите прекратить поиск, нажмите кнопку «**MENU**».

#### ▪ Точная регулировка

Используется для внесения незначительных изменений в параметры настройки отдельного канала. Точная регулировка не является необходимой при нормальных условиях. Тем не менее, в области низкокачественного телевизионного сигнала, в которой регулировка необходима для лучшей настройки качества изображения и звука, используйте функцию точной регулировки.

1 Выберите канал, в отношении которого вы хотите провести точную регулировку.

2 В меню «**Channel**» («Канал») выберите пункт «**ATV Manual Tuning**», а затем нажмите кнопку ▼ для выбора функции **точной регулировки**.

3 Нажатием кнопки ◀ или ▶ осуществляйте точную настройку до тех пор, пока не будут получены лучшие возможные изображение и звук.

### Внесения изменений в программы

Осуществляется внесение изменений в программы. Вы можете нажать цветные кнопки на пульте дистанционного управления для пропуска программ, переименования и удаления или перемещения программ, а также добавления программ в перечень избранных нажатием кнопки FAV.

### Информация о сигнале

Отображается информация о текущем цифровом телевизионном канале.

### Информация о CI-модуле

Предоставляет пользователю возможность выбора из меню, предусматриваемого ввиду использования CAM-модуля. Выберите меню CI-модуля на основании меню подключения устройств с интерфейсом PC Card.

### Питание антенны в 5В

Данная функция доступна только для источника DVB-T, выберите вариант включения подачи питания для телевизионной антенны; затем выберите вариант выключения в отношении данной функции.

#### \* Обновление программного обеспечения (OAD) (только в некоторых регионах)

Выберите вариант включения для предоставления возможности телевизору обновить системное программное обеспечение в беспроводном режиме. При выборе варианта выключения данная функция деактивируется.

#### \* Настройка OAD (только в некоторых регионах)

Если функция обновления программного обеспечения (OAD) выключена, она рассматривается в качестве неактивной. Выбор варианта сканирования на предмет OAD означает переход к процессу сканирования каналов для поиска информации об обновлении OAD.

#### \* АКТИВАЦИЯ/ДЕАКТИВАЦИИ ФУНКЦИИ LCN (только в некоторых регионах)

Во время настройки программ выберите функцию «**ВКЛ.**» при этом список каналов будет упорядочен согласно LCN; выберите функцию «**ВЫКЛ.**» и список каналов будет упорядочен согласно порядку по умолчанию.

## НАСТРОЙКИ МЕНЮ

### Время

#### Временной пояс

Осуществляется выбор временного пояса, если функция «Auto Sync» установлена на автоматический режим.

#### Функция «Auto Sync» («Автоматическая синхронизация»)

Осуществляется автоматическая синхронизация данных телевизора в формате реального времени.

#### Часы

Осуществляется регулировка времени на телевизоре, если функция «Auto Sync» установлена на ручной режим.

#### Переход на летнее время

Может быть осуществлен выбор между вариантами «ВКЛ.» и «ВЫКЛ.».

#### Таймер автоматического выключения

Может задаваться значение в 10, 20, 30, 60, 90, 120, 180, 240 минут, также есть вариант выбора «выкл.».

#### Функция «Auto Sleep» (автоматический переход в режим ожидания)

Телевизор автоматически переходит в режим ожидания, если на него не поступают сигналы. Вы можете выбрать из следующих предлагаемых вариантов: Never (никогда), 4hours (по истечении 4 часов), 6hours (по истечении 6 часов) и 8hours (по истечении 8 часов).

#### Факультативно

Примечание: При использовании различных источников параметры также различные, при фактическом использовании телевизора характеристики изображения будут отличаться, указанная информация используется только для информационных целей.

#### Язык меню при использовании OSD (кнопка вывода меню на экран)

Выберите язык выводимого с помощью кнопки OSD меню.

#### \* Язык аудио / язык субтитров (примечание 1)

Осуществите выбор необходимого языка.

#### Язык телетекста

Выберите язык телетекста для различных регионов.

#### Технология HDMI CEC

Нажмите для входа в подменю.

Технология HDMI CEC – осуществляется включение или выключение функции HDMI CEC.

Auto Standby (автоматический режим ожидания) – автоматически переводит телевизор в режим ожидания.

Device List (список устройств) – при активации функции HDMI CEC можно осуществить проверку списка устройств, подсоединенных к телевизору.

#### \* Система файлов персонального видеомagniфона (примечание 1)

Настройки персонального видеомagniфона. При желании использования данной функции необходимо получение цифровой телевизионной программы и подсоединение USB-накопителя.

#### Функция сохранения по умолчанию

Осуществляется сохранение пользовательских настроек как настроек по умолчанию.

#### Функция Sticker Demo

На экране отображаются телевизионные параметры.

#### \* Источник (может не применяться).

Можно выбрать режим входящего источника.

#### Обновление программного обеспечения (посредством USB-накопителя)

Подсоедините USB-накопитель с файлами обновления программного обеспечения для обновления телевизионной системы.

### **Блокировка**

#### **Система блокировки**

Введите исходный пароль (0000) для входа в меню настройки данной функции, выберите вариант «вкл.», после этого активируются такие параметры, как «Set password» («Установка пароля»), «Block program» («Блокировка программы») и «Parental guidance» («Родительский контроль»); выберите вариант «выкл.», после этого все три вышеуказанные параметра будут деактивированы. Если вы забыли пароль, вы можете также ввести пароль суперпользователя (8899) для входа в систему блокировки.

#### **Установка пароля**

Осуществляется сброс пароля (исходный пароль – 0000, а пароль суперпользователя – 8899).

#### **Блокировка программы**

Осуществляйте установку заблокированных программ на ваше усмотрение.

#### **Родительский контроль**

Активируйте данную функцию для контроля программ, разрешенных для просмотра детям.

#### **\* Режим гостиницы (может быть недоступен)**

Только для использования в гостиницах.

#### **Примечание:**

1. Такие параметры как язык аудио / язык субтитров / система файлов персонального видеомэгнитофона могут не работать в режимах цифрового телевидения DVB-S / DVB-C / DVB-T.
2. Пользовательские данные на настоящем телевизоре полностью стираются после активации функции «Restore Default» («Восстановление данных по умолчанию»).
3. Не отключайте питание телевизора во время процесса обновления программного обеспечения, в противном случае телевизор может не работать, при этом ответственность будет лежать исключительно на пользователе.

## ПЕРСОНАЛЬНАЯ ЗАПИСЬ ВИДЕО (PVR)

### **ВАЖНЫЕ ПРИМЕЧАНИЯ:**

1. Для осуществления любого вида записи на данном телевизоре необходимо подключить внешнее устройство к подходящему USB-порту, расположенному на задней стороне телевизора, с целью выполнения записи.
2. USB-устройство должно быть формата FAT32.
3. При первом использовании USB-устройства для записи на данном телевизоре необходимо отформатировать USB-устройство на ТВ перед началом процесса записи.
4. Убедитесь в том, что Вы просматриваете программу DTV.
5. Используйте высококачественное мобильное устройство для записи программ HD, в противном случае в видео будут присутствовать помехи в ходе воспроизведения.
6. Создайте резервную копию всех данных на USB-накопителе, если данные были утеряны в результате неожиданной аварийной ситуации. Мы не несем ответственности за любые потери, возникшие в результате неправильного использования или неисправности. Резервное копирование данных является ответственностью пользователя.

### **Моментальная запись и воспроизведение нажатием одной кнопки**

1. Вставьте внешнее высокоскоростное запоминающее устройство и убедитесь в том, что на устройстве имеется достаточно места.
2. Выберите канал и телевизионную программу, подлежащую записи.
3. Нажмите на кнопку **REC** для входа в режим PVR и начните процесс записи. Строка управляющих элементов PVR на экране, представленная ниже, помогает выбрать необходимые настройки.



4. Если функция PVR не может быть выполнена, попробуйте отформатировать USB-накопитель.

**Примечание:** (А) В ходе работы режима записи Вы не можете переключать каналы или выбирать другую функцию.

(В) Если сигнал прерван или пропал в момент записи, процесс записи будет приостановлен до тех пор, пока сигнал не восстановится. Это может привести к потере содержимого программы.

### **Запись с таймером**

Существует два способа установки таймера для записи телевизионной программы.


#### **Если Вы знаете детальную информацию по программированию:**

1. Перейдите на канал, который будет транслировать программу, подлежащую записи.
2. Нажмите на кнопку **EPG** на пульте дистанционного управления для вызова интерфейса EPG. Просматриваемый канал будет отображен на экране.
3. Нажмите на **красную** кнопку на пульте дистанционного управления, а затем войдите в сведения о программе в меню записи посредством нажатия на кнопки **▲/▼** для выбора элемента и кнопки **◀/▶** для изменения настройки. Например, если программа начинается в 16:30 в тот же день, введите: 30 в поле «МИНУТЫ», 16 в поле «ЧАСЫ» (применяется 24-часовой формат времени), а затем укажите соответствующую дату. Используйте такой же способ ввода конечного времени.
4. Выберите соответствующий режим записи: один раз, каждый день или раз в неделю.
5. Нажмите на кнопку **ENTER** для подтверждения своего выбора. Отобразится график всех записей (календарный график). См. функцию EPG для получения дополнительной информации по графику.

**Если Вы просматриваете EPG, соблюдайте этапы, указанные на странице функции EPG.**

## ЭЛЕКТРОННЫЙ ПУТЕВОДИТЕЛЬ ПО ПРОГРАММАМ (EPG)

EPG - это цифровой электронный путеводитель по программам. Он предоставляется поставщиком программ и предлагает информацию о транслируемых программах. Вы можете получить доступ к нему в цифровом режиме посредством нажатия на кнопку **EPG** на пульте дистанционного управления.

1. Нажмите на кнопку **EPG** для вызова интерфейса EPG. Вторая строка сверху отобразит текущую дату и время. В нижеприведенном списке отобразится просматриваемый на данный момент канал.
2. Перед началом просмотра информации EPG необходимо активировать все каналы, по которым Вы желаете просмотреть информацию о программе. Для выполнения данного действия используйте кнопки ▲/▼ для выбора канала, а затем нажмите на кнопку **ENTER** для подтверждения.
3. Для проверки программ, которые будут транслироваться в будущую дату, прокрутите с помощью кнопки ▲ до поля даты. Используйте кнопку ► для выбора даты, которую Вы желаете проверить.
4. Нажмите на кнопку **Index** (  ) для прокрутки до верхней строки на дисплее, а затем нажмите на кнопку ► для выбора списка каналов. Вторая строка отобразит один из доступных каналов.
5. Перейдите на канал и используйте кнопки ◀/▶ для выбора канала, по которому Вы желаете просмотреть информацию. Через некоторое время отобразится информация о программе.
6. Используйте кнопки ▲/▼ для прокручивания интервалов времени.
7. Нажмите на кнопку **MENU** для выхода из меню EPG.

### Запись

Нажмите на **красную** кнопку для отображения меню записи (справа). См. дополнительную информацию о различных способах записи на USB-устройство с помощью телевизора.

### Информация

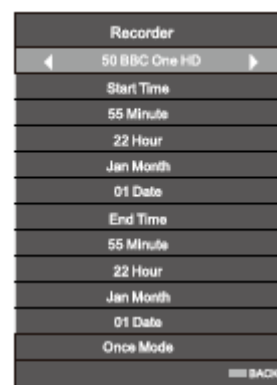
Нажмите на **зеленую** кнопку для отображения информации о выбранной программе.

### График

Нажмите на **желтую** кнопку для отображения календарного графика. Нажмите на кнопки ▲/▼ для выбора события, а затем нажмите на **красную** кнопку для удаления события.

### Напоминание

Нажмите на **синюю** кнопку для отображения меню напоминания. Нажмите на кнопки ▲/▼ для выбора объекта и кнопки ◀/▶ для изменения настройки. Нажмите на кнопку **ENTER** для добавления события напоминания в календарный график. Отобразится обновленный календарный график.



### Напоминания при использовании проигрывателя с соединением посредством USB-разъема

1. Некоторые USB-накопители могут быть несовместимы с настоящим телевизором и препятствовать его нормальной работе.
2. Осуществляйте резервное копирование всех данных на USB-накопитель на случай потери данных ввиду непредвиденной ситуации. Мы не принимаем любого рода ответственности в отношении ущерба, понесенного в силу ненадлежащей эксплуатации или ненадлежащего функционирования. Резервное копирование данных является ответственностью пользователя.
3. Для файлов больших размеров скорость загрузки может быть немного ниже.
4. Скорость распознавания USB-накопителя может варьироваться в зависимости от каждого накопителя.
5. При подсоединении или отсоединении USB-накопителя убедитесь в том, что телевизор не находится в режиме проигрывания с USB-накопителя, в противном случае может иметь место повреждение USB-накопителя или хранимых данных.
6. Используйте USB-накопители с файловыми системами форматов FAT16, FAT32, NTFS, совместимых с операционной системой Windows. В случае форматирования USB-накопителя в формате другой программы-утилиты, не поддерживаемой операционной системой Windows, он может не распознаваться телевизором.
7. При использовании съемного жесткого диска с USB-разъемом, требующего наличия источника питания, убедитесь в том, что питание не превышает 500 мА. Если питание съемного жесткого диска с USB-разъемом превышает 500 мА, телевизор перейдет в режим ожидания, вам будет необходимо отсоединить съемный жесткий диск и перезапустить телевизор.
8. Сообщение «**Unsupported File**» («Неподдерживаемый формат файла») будет отображаться, если формат файла не поддерживается или файл поврежден.
9. Изображение высокого разрешения FHD требует больше времени для обработки, что не вызвано собственно характеристиками телевизора. Подождите в течение некоторого времени.
10. Настоящий телевизор может не поддерживать некоторые измененные или обновленные мультимедийные файлы ввиду изменения формата кодировки или других технических модификаций.



## УПРАВЛЕНИЕ USB-НОСИТЕЛЕМ

### Поддержка функции воспроизведения файлов с USB-носителей

#### Видеофайлы

Тип файла (название расширения)	Тип видеофайла	Тип аудиофайла	Примечания
MP4, MOV / (.mp4, .mov, .m4v)	Motion JPEG MPEG-4 SP/ASP (XviD)	MPEG-AUDIO	
AVI / (.avi)	Motion JPEG MPEG-4 SP/ASP (XviD)	LPCM MPEG-AUDIO	
ASF / (.wm3, .xvid)	MPEG-4 SP/ASP (XviD)	MS-ADPCM, Intel-ADPCM	
MKV / (.mkv, .xvid)	MPEG-4 SP/ASP (XviD)	MPEG-AUDIO	
TS / (.ts/trp)		LPCM MPEG-AUDIO	
DAT, MPG, MPEG / (.dat, .mpg, mpeg)		LPCM MPEG-AUDIO	
VOB / (.vob)		LPCM MPEG-1 Layer2	
MP4, MKV / (mp4., mkv.)	HEVC		Скорость цифрового потока ≤ 30Мбит/с, 1080 п при 30 к/с

#### Музыка

Тип файла (название расширения)	Расширение файла	Поддерживаемая версия	Примечания
MPEG-1 Layer 3			
	Wma	LPCM	WMA 7-9.1 – это WMA2
MPEG-1/2 Layer 1/2	н/п (включена только функция проигрывания видео)	MPEG 1/2	
LPCM	н/п (включена только функция проигрывания видео)		
AAC	Aac, mp4, M4A		пользователь должен получить лицензию самостоятельно Скорость цифрового потока переменной AAC: только передняя скорость 1,5х-2х m4a не может использоваться с FF/FR ADIF не может использоваться с FF/FR ADTS может использоваться с FF/FR

#### Фотографии

Тип файла	Расширение файла	Поддерживаемая версия	Примечания
JPEG	Jpg/jpeg		
BMP	Bmp	LPCM	возможность поддержки во всех режимах
PNG	Png	MPEG 1/2	поддержка чересстрочной развертки не поддерживается режим анимации

### Меню управления USB-носителем

Нажав меню источника и выбрав кнопку USB, вы можете смотреть фильмы, проигрывать музыкальные файлы и просматривать фотографии с вашего USB-носителя.

1. Подсоедините USB-носитель посредством входного разъема USB-носителя, а также выберите разновидность медиа файлов на стартовой странице: это может быть ФИЛЬМ, МУЗЫКА и ФОТОГРАФИИ.
2. Нажмите кнопку [ENTER], на экране появится перечень подключенных USB-устройств, затем снова нажмите кнопку [ENTER] для просмотра папок с файлами и собственно файлов.
3. Нажатием кнопок [◀] / [▶] или [▲] / [▼] выберите папку, затем нажмите кнопку [ENTER] для открытия папки и выбора файлов, после этого снова нажмите кнопку [ENTER] для выделения файлов, затем выберите файл, который вы хотите воспроизвести первым, нажмите кнопку [▶] для начала воспроизведения; или выберите файл и нажмите кнопку [▶] для непосредственного начала воспроизведения.
4. Нажмите кнопку [■] для прекращения воспроизведения и возврата к предыдущей папке.
5. Нажатием кнопки [RETURN] осуществите возврат к предыдущей папке.
6. Повторите данную процедуру снова для выбора и воспроизведения медиа файла любой разновидности.

### Воспроизведение видеофайла

Нажмите кнопку [INFO] / [▼] для отображения / выхода из указанной ниже полосы меню. Нажатием соответствующих кнопок управления USB-носителем на пульте дистанционного управления осуществите все необходимые действия.

#### Полоса управления воспроизведением фильмов



#### Кнопки воспроизведения и паузы/остановки/предыдущий файл/следующий файл

Нажатием кнопки [▶] осуществляется начало воспроизведения или пауза; нажатием кнопки [■] прекращается воспроизведение; нажатием кнопок [◀] / [▶] осуществляется воспроизведение предыдущего или следующего видеофайла. Вы также можете нажимать кнопки [◀] / [▶] для выделения одной из четырех иконок, при этом для подтверждения выбора необходимо будет нажать кнопку [ENTER], телевизор отреагирует соответствующим образом.

#### Кнопки быстрой перемотки вперед/назад

Нажатием и удержанием кнопок [◀] / [▶] в течение нескольких секунд осуществляется перемотка воспроизводимого файла в соответствии с необходимыми вам параметрами, после чего необходимо нажать кнопку [▶] для запуска воспроизведения с выбранного места.

#### Режим воспроизведения

Выберите соответствующую иконку и нажмите кнопку [ENTER] для переключения в другой режим воспроизведения.

#### Отображение информации

Выберите соответствующую иконку и нажмите кнопку [ENTER] для просмотра информации о воспроизводимом видеофайле.

#### Переход к выбранному отрезку видео

Осуществляется пропуск определенного отрезка видео и переход к выбранной временной точке воспроизведения. Выберите соответствующую иконку и нажмите кнопку [ENTER] для открытия исходного экрана поиска временной точки воспроизведения. Нажатием кнопок [◀] / [▶] перемещайте курсор и используйте кнопки с цифрами для ввода необходимо временного интервала. Затем нажмите кнопку [ENTER] и телевизор начнет воспроизведение с установленного времени.

#### Соотношение сторон изображения

Выберите кнопку, а затем нажмите [ENTER] для выбора режима отображения.

### Воспроизведение музыки

Нажмите кнопку [INFO] / [▼] для отображения / выхода из указанной ниже полосы меню. Нажатием соответствующих кнопок управления USB-носителем на пульте дистанционного управления осуществите все необходимые действия.

#### Полоса управления воспроизведением музыки



#### Кнопки воспроизведения и паузы/остановки/предыдущий файл/следующий файл

Нажатием кнопки [▶] осуществляется начало воспроизведения или пауза; нажатием кнопки [■] прекращается воспроизведение; нажатием кнопок [⏮] / [⏭] осуществляется воспроизведение предыдущего или следующего музыкального файла. Или вы можете нажимать кнопки [◀] / [▶] для выделения одной из четырех иконок, при этом для подтверждения выбора необходимо будет нажать кнопку [ENTER], телевизор отреагирует соответствующим образом.

#### Кнопки быстрой перемотки вперед/назад

Нажатием и удержанием кнопок [⏮] / [⏭] в течение нескольких секунд осуществляется перемотка воспроизводимого файла в соответствии с необходимыми вам параметрами, после чего необходимо нажать кнопку [▶] для запуска воспроизведения с выбранного места.

#### Режим воспроизведения

Выберите соответствующую иконку и нажмите кнопку [ENTER] для переключения в другой режим воспроизведения.

#### Отображение информации

Выберите соответствующую иконку и нажмите кнопку [ENTER] для просмотра информации о воспроизводимом музыкальном файле.

#### Примечание:

- В настоящем меню отображаются только поддерживаемые системой файлы.
- Файлы с другими расширениями не будут отображаться, даже если они будут сохранены на аналогичном USB-носителе.
- Конвертированные mp3 файлы могут привести к возникновению незначительного искажения звука воспроизводимого файла.
- Настоящий телевизор поддерживает функцию воспроизведения текста песни (на английском языке). Максимальное количество знаков в строке составляет 48.
- Название музыкального файла и текст должны совпадать для того, чтобы обеспечить возможность одновременного отображения текста во время воспроизведения данного файла.
- Если вы хотите, чтобы осуществлялось отображение на экране связанного текста вместе с музыкой, вам необходимо хранить такой связанный текст в одной и той же папке при использовании аналогичного названия файла с расширением «.lrc».

### Просмотр фотографий

Нажмите кнопку [INFO] / [▼] для отображения / выхода из указанной ниже полосы меню. Нажатием соответствующих кнопок управления USB-носителем на пульте дистанционного управления осуществите все необходимые действия.

#### Полоса управления просмотром фотографий



#### Кнопки начала просмотра и паузы/остановки/предыдущая фотография/следующая фотография

Нажатием кнопки [▶■] осуществляется начало просмотра или пауза; нажатием кнопки [■] прекращается просмотр; нажатием кнопок [■] / [■] осуществляется просмотр предыдущей или следующей фотографии. Или вы можете нажимать кнопки [◀] / [▶] для выделения одной из четырех иконок, при этом для подтверждения выбора необходимо будет нажать кнопку [ENTER], телевизор отреагирует соответствующим образом.

#### Режим просмотра

Выберите соответствующую иконку и нажмите кнопку [ENTER] для переключения в другой режим просмотра.

#### Отображение информации

Выберите соответствующую иконку и нажмите кнопку [ENTER] для просмотра информации о просматриваемой фотографии.

#### Поворот фотографии

Выберите соответствующую иконку на полосе управления и нажмите кнопку [ENTER] для поворота фотографии на 90 градусов по часовой стрелке или против часовой стрелки.

#### Увеличить/уменьшить масштаб отображения

Выберите соответствующую иконку на полосе управления и нажмите кнопку [ENTER] для увеличения/уменьшения масштаба отображаемой фотографии.

#### Перемещение просмотра

Когда масштаб изображения увеличен, используйте данную функцию для удобства проверки. Выберите данную иконку и нажмите кнопку [ENTER], а затем нажатием кнопок влево/вправо/вверх/вниз выполняйте перемещение изображения.

#### Примечание:

Функция «Перемещение» (📏) доступна только, когда масштаб изображения увеличен.

## Устранение неисправностей

Перед вызовом обслуживающего персонала, сначала обратитесь к руководству по устранению неисправностей. В случае, если проблема не устраняется – отключите телевизор от сети питания и обращайтесь за квалифицированной помощью.

Признаки	Способ устранения
Нет изображения, нет звука	<ul style="list-style-type: none"> <li>• Проверьте подключение телевизора к сети</li> <li>• Проверьте соединение шнура и/или подключение других кабелей</li> </ul>
Нормальное изображение, нет звука	<ul style="list-style-type: none"> <li>• Проверьте уровень громкости</li> <li>• Проверьте, не нажата ли кнопка </li> <li>• Проверьте подключения внешнего оборудования</li> </ul>
Плохая цветность или нет цвета, нормальный звук	<ul style="list-style-type: none"> <li>• Проверьте в меню «ИЗОБРАЖЕНИЕ» (PICTURE) настройки цветности и контрастности</li> </ul>
Размытое изображение, нормальный звук	<ul style="list-style-type: none"> <li>• Проверьте подключение антенны и ее направленность</li> <li>• Выполните точную настройку</li> <li>• Проверьте подключения внешнего оборудования</li> <li>• Станция вещания ТВ испытывает трудности с вещанием. Проверьте на других каналах</li> </ul>
Изображение в виде «снега», плохой звук	<ul style="list-style-type: none"> <li>• Проверьте подключение антенны и ее направленность</li> <li>• Станция вещания ТВ испытывает трудности с вещанием. Проверьте на других каналах</li> </ul>
Импульсные помехи	<ul style="list-style-type: none"> <li>• Проверьте экранирование источника помех</li> <li>• Уберите от телевизора электрические устройства, создающие помехи</li> </ul>
Плохой стерео-звук	<ul style="list-style-type: none"> <li>• Станция вещания ТВ испытывает трудности с вещанием. Попробуйте использовать режим моно.</li> </ul>
Не работает пульт дистанционного управления	<ul style="list-style-type: none"> <li>• Проверьте правильность установки батарей</li> <li>• Возможно, батареи разрядились. Замените их новыми</li> <li>• Удалите все препятствия между пультом ДУ и датчиком пульта</li> <li>• Убедитесь, что на датчик пульта ДУ не падает солнечный свет</li> </ul>
На экране появляется сообщение «No Signal» (нет сигнала)	<ul style="list-style-type: none"> <li>• Телевизор не может обнаружить сигнал на входе</li> <li>• Проверьте правильность и надежность подключения кабеля</li> <li>• Проверьте питание внешнего оборудования</li> </ul>
На экране появляется сообщение «No Signal» (нет сигнала) или «Unsupported signal» (неподдерживаемый сигнал) (только в режиме RGB)	<ul style="list-style-type: none"> <li>• Проверьте разрешение и частоту обновления экрана на ПК: они должны быть настроены для работы телевизора. Обратитесь к схеме рекомендованных входных сигналов RGB</li> </ul>
Изображение находится не в центре экрана (только для режима ПК)	<ul style="list-style-type: none"> <li>• Выполните настройку параметров «H Position» и «V Position» (положение по-горизонтالي и по-вертикали) в меню настроек (SETUP)</li> </ul>

## ВНИМАНИЕ!

**Чтобы предотвратить возникновения пожара – никогда не подносите свечи или источники открытого огня близко к изделию !**

Жидкокристаллический телевизор – это высокотехнологическое изделие. Экран телевизора содержит несколько миллионов тонкопленочных транзисторов, что обеспечивает идеальное и живое изображение. Иногда на экране телевизора могут появиться несколько неактивных пикселей в форме фиксированных точек синего, зеленого, красного, черного или белого цвета. Имейте в виду, что это не оказывает влияния на работоспособность телевизора и не является дефектом.

Все LCD панели телевизоров HARPER соответствуют классу II по ISO 13406-2

Стандартом ISO 13406-2 определены 4 класса качества LCD в зависимости от количества дефектных пикселей. Большинство жидкокристаллических телевизоров и дисплеев ведущих мировых производителей соответствуют допуску класса II.

Классификация жидкокристаллических дисплеев в зависимости от числа дефектных элементов изображения приведена в таблице 1.

#### Стандарт ISO 13406-2 различает 4 типа дефектных пикселей

**Тип 1** – постоянно горящие пиксели (белые);

**Тип 2** – постоянно негорящие пиксели (чёрные);

**Тип 3** – пиксели с другими дефектами, включая дефекты сабпикселей и ячеек RGB, составляющих пиксель. Это означает постоянно горящие красные, зеленые и синие пиксели;

**Тип 4** - (группа дефектных пикселей) – несколько дефектных пикселей в квадрате 5x5 пикселей.

**Таблица 1.** Допустимое число дефектных пикселей на миллион пикселей

Класс	ТИП-1	ТИП-2	ТИП-3	Число кластеров, содержащих более 1 дефекта типа 1 или типа 2	Число кластеров, содержащих более 1 дефекта типа 3
II	2	2	5	0	2

## БЕЗОПАСНАЯ УТИЛИЗАЦИЯ

Ваше устройство спроектировано и изготовлено из высококачественных материалов и компонентов, которые можно утилизировать и использовать повторно.

Если товар имеет символ с зачеркнутым мусорным ящиком на колесах, это означает, что товар соответствует Европейской директиве 2002/96/ЕС.

Ознакомьтесь с местной системой раздельного сбора электрических и электронных товаров. Соблюдайте местные правила.



Утилизируйте старые устройства отдельно от бытовых отходов. Правильная утилизация вашего товара позволит предотвратить возможные отрицательные последствия для окружающей среды и здоровья людей.

*ПРИМЕЧАНИЕ. В связи с постоянным совершенствованием характеристик изделия производитель оставляет за собой право на внесение изменений в конструкцию, дизайн, комплектацию и технические характеристики прибора без предварительного уведомления.*

#### **ВНИМАНИЕ:**

**В целях вашей личной безопасности обязательно отсоедините кабель питания от электросети перед осуществлением каких-либо операций по чистке и уходу.**

**Запрещается использовать химические средства (бензолы, растворители или спирт) для чистки корпуса или экрана телевизора, т.к. они могут повредить его поверхность.**

#### **ЧИСТКА ЖИДКОКРИСТАЛЛИЧЕСКОГО ЭКРАНА**

Запрещается прикасаться к экрану острыми предметами. Чтобы убрать с ЖК экрана пыль или отпечатки пальцев, протрите его чистой сухой мягкой тканью. В случае сильного загрязнения смочите ткань в воде комнатной температуры с добавлением небольшого количества средства для мытья посуды или смягчителя ткани, отожмите ткань почти досуха, затем протрите экран. Убедитесь, что на экране не осталась вода. Не включайте телевизор, пока влага не высохнет.

#### **ЧИСТКА КОРПУСА ТЕЛЕВИЗОРА**

Чистите внешнюю поверхность корпуса телевизора чистой сухой мягкой тканью без ворса, смоченной в воде комнатной температуры.

## **ТЕХНИЧЕСКИЕ ХАРАКТЕРИСТИКИ**

### **LED телевизор HARPER 24R650T2**

- Диагональ экрана 24" (61 см)
- Системы цветности аналогового ТВ: SECAM, PAL
- Системы цветности для AV: SECAM, PAL
- **Цифровой тюнер DVB-T/T2**
- Декодеры стереозвука NICAM , MTS , AC3
- Формат изображения: 16:9
- Разрешение экрана 1366x768
- Динамический контраст 50000:1
- Яркость 220 кд/м<sup>2</sup>
- Угол обзора (гор/верт) 176°/176°
- Цифровой 3D фильтр
- Количество цветов 16,7 млн.
- Время отклика 8 мс
- Меню на русском , английском языках
- Телетекст
- Аудио 2 x 3 Вт

#### Входы/выходы:

- **Антенный вход**
- **Композитный видео/аудио вход**
- **Аудио выход 3.5мм**
- **2 x HDMI**
- **1 x USB**
- **CI слот**

#### Питание:

- Напряжение ~110-240 В 50/60 Гц
- Макс. потребляемая мощность 35 Вт
- Потребляемая мощность в режиме ожидания – 0,5 Вт

### **LED телевизор HARPER 32R650T2**

- Диагональ экрана 32" (81 см)
- Системы цветности аналогового ТВ: SECAM, PAL
- Системы цветности для AV: SECAM, PAL
- **Цифровой тюнер DVB-T/T2**
- Декодеры стереозвука NICAM , MTS , AC3
- Формат изображения: 16:9
- Разрешение экрана 1366x768
- Динамический контраст 70000:1
- Яркость 230 кд/м<sup>2</sup>
- Угол обзора (гор/верт) 176°/176°

- Цифровой 3D фильтр
- Количество цветов 16,7 млн.
- Время отклика 8 мс
- Меню на русском , английском языках
- Телетекст
- Аудио 2 x 6 Вт

Входы/выходы:

- **Антенный вход**
- **Композитный видео/аудио вход**
- **Аудио выход 3.5мм**
- **2 x HDMI**
- **1 x USB**
- **CI слот**

Питание:

- Напряжение ~110-240 В 50/60 Гц
- Макс. потребляемая мощность 50 Вт
- Потребляемая мощность в режиме ожидания – 0,5 Вт

#### **LED телевизор HARPER 40F650T2**

- Диагональ экрана 40" (102 см)
- Системы цветности аналогового ТВ: SECAM, PAL
- Системы цветности для AV: SECAM, PAL
- **Цифровой тюнер DVB-T/T2**
- Декодеры стереозвука NICAM , MTS , AC3
- Формат изображения: 16:9
- Разрешение экрана 1920x1080
- Динамический контраст 80000:1
- Яркость 240 кд/м<sup>2</sup>
- Угол обзора (гор/верт) 176°/176°
- Цифровой 3D фильтр
- Количество цветов 16,7 млн.
- Время отклика 8 мс
- Меню на русском , английском языках
- Телетекст
- Аудио 2 x 6 Вт

Входы/выходы:

- **Антенный вход**
- **Композитный видео/аудио вход**
- **Аудио выход 3.5мм**
- **2 x HDMI**
- **1 x USB**
- **CI слот**



Питание:

- Напряжение ~110-240 В 50/60 Гц
- Макс. потребляемая мощность 60 Вт
- Потребляемая мощность в режиме ожидания – 0,5 Вт

### **LED телевизор HARPER 43F650T2**

- Диагональ экрана 43" (109 см)
- Системы цветности аналогового ТВ: SECAM, PAL
- Системы цветности для AV: SECAM, PAL
- **Цифровой тюнер DVB-T/T2**
- Декодеры стереозвука NICAM , MTS , AC3
- Формат изображения: 16:9
- Разрешение экрана 1920x1080
- Динамический контраст 90000:1
- Яркость 250 кд/м<sup>2</sup>
- Угол обзора (гор/верт) 176°/176°
- Цифровой 3D фильтр
- Количество цветов 16,7 млн.
- Время отклика 8 мс
- Меню на русском , английском языках
- Телетекст
- Аудио 2 x 6 Вт

Входы/выходы:

- **Антенный вход**
- **Композитный видео/аудио вход**
- **Аудио выход 3.5мм**
- **3 x HDMI**
- **2 x USB**
- **CI слот**
- **SCART**
- **VGA**
- **Аудио вход для ПК**

Питание:

- Напряжение ~110-240 В 50/60 Гц
- Макс. потребляемая мощность 80 Вт
- Потребляемая мощность в режиме ожидания – 0,5 Вт

### **LED телевизор HARPER 49F650T2**

- Диагональ экрана 49" (124 см)
- Системы цветности аналогового ТВ: SECAM, PAL
- Системы цветности для AV: SECAM, PAL
- **Цифровой тюнер DVB-T/T2**

- Декодеры стереозвука NICAM , MTS , AC3
- Формат изображения: 16:9
- Разрешение экрана 1920x1080
- Динамический контраст 100000:1
- Яркость 300 кд/м<sup>2</sup>
- Угол обзора (гор/верт) 176°/176°
- Цифровой 3D фильтр
- Количество цветов 16,7 млн.
- Время отклика 8 мс
- Меню на русском , английском языках
- Телетекст
- Аудио 2 x 6 Вт

Входы/выходы:

- **Антенный вход**
- **Композитный видео/аудио вход**
- **Аудио выход 3.5мм**
- **3 x HDMI**
- **2 x USB**
- **CI слот**
- **SCART**
- **VGA**
- **Аудио вход для ПК**

Питание:

- Напряжение ~110-240 В 50/60 Гц
- Макс. потребляемая мощность 100 Вт
- Потребляемая мощность в режиме ожидания – 0,5 Вт

### **LED телевизор HARPER 55F650T2**

- Диагональ экрана 55" (140 см)
- Системы цветности аналогового ТВ: SECAM, PAL
- Системы цветности для AV: SECAM, PAL
- **Цифровой тюнер DVB-T/T2**
- Декодеры стереозвука NICAM , MTS , AC3
- Формат изображения: 16:9
- Разрешение экрана 1920x1080
- Динамический контраст 150000:1
- Яркость 350 кд/м<sup>2</sup>
- Угол обзора (гор/верт) 176°/176°
- Цифровой 3D фильтр
- Количество цветов 16,7 млн.
- Время отклика 8 мс
- Меню на русском , английском языках
- Телетекст
- Аудио 2 x 6 Вт

Входы/выходы:

- **Антенный вход**
- **Композитный видео/аудио вход**
- **Аудио выход 3.5мм**
- **3 x HDMI**
- **2 x USB**
- **CI слот**
- **SCART**
- **VGA**
- **Аудио вход для ПК**

Питание:

- Напряжение ~110-240 В 50/60 Гц
- Макс. потребляемая мощность 135 Вт
- Потребляемая мощность в режиме ожидания – 0,5 Вт

#### **LED телевизор HARPER 24R670T2**

- Диагональ экрана 24" (61 см)
- Системы цветности аналогового ТВ: SECAM, PAL
- Системы цветности для AV: SECAM, PAL
- **Цифровой тюнер DVB-T/T2**
- Декодеры стереозвука NICAM , MTS , AC3
- Формат изображения: 16:9
- Разрешение экрана 1366x768
- Динамический контраст 50000:1
- Яркость 220 кд/м<sup>2</sup>
- Угол обзора (гор/верт) 176°/176°
- Цифровой 3D фильтр
- Количество цветов 16,7 млн.
- Время отклика 8 мс
- Меню на русском , английском языках
- Телетекст
- Аудио 2 x 3 Вт

Входы/выходы:

- **Антенный вход**
- **Компонентный выход**
- **Композитный видео/аудио вход**
- **Аудио выход 3.5мм**
- **2 x HDMI**
- **1 x USB**
- **CI слот**

Питание:

- Напряжение ~110-240 В 50/60 Гц
- Макс. потребляемая мощность 35 Вт
- Потребляемая мощность в режиме ожидания – 0,5 Вт

### **LED телевизор HARPER 32R670T2**

- Диагональ экрана 32" (81 см)
- Системы цветности аналогового ТВ: SECAM, PAL
- Системы цветности для AV: SECAM, PAL
- **Цифровой тюнер DVB-T/T2**
- Декодеры стереозвука NICAM , MTS , AC3
- Формат изображения: 16:9
- Разрешение экрана 1366x768
- Динамический контраст 70000:1
- Яркость 230 кд/м<sup>2</sup>
- Угол обзора (гор/верт) 176°/176°
- Цифровой 3D фильтр
- Количество цветов 16,7 млн.
- Время отклика 8 мс
- Меню на русском , английском языках
- Телетекст
- Аудио 2 x 6 Вт

#### Входы/выходы:

- **Антенный вход**
- **Композитный видео/аудио вход**
- **Аудио выход 3.5мм**
- **2 x HDMI**
- **1 x USB**
- **CI слот**

#### Питание:

- Напряжение ~110-240 В 50/60 Гц
- Макс. потребляемая мощность 50 Вт
- Потребляемая мощность в режиме ожидания – 0,5 Вт

### **LED телевизор HARPER 40F670T2**

- Диагональ экрана 40" (102 см)
- Системы цветности аналогового ТВ: SECAM, PAL
- Системы цветности для AV: SECAM, PAL
- **Цифровой тюнер DVB-T/T2**
- Декодеры стереозвука NICAM , MTS , AC3
- Формат изображения: 16:9
- Разрешение экрана 1920x1080
- Динамический контраст 80000:1
- Яркость 240 кд/м<sup>2</sup>

- Угол обзора (гор/верт) 176°/176°
- Цифровой 3D фильтр
- Количество цветов 16,7 млн.
- Время отклика 8 мс
- Меню на русском , английском языках
- Телетекст
- Аудио 2 x 6 Вт

Входы/выходы:

- **Антенный вход**
- **Композитный видео/аудио вход**
- **Аудио выход 3.5мм**
- **2 x HDMI**
- **1 x USB**
- **CI слот**

Питание:

- Напряжение ~110-240 В 50/60 Гц
- Макс. потребляемая мощность 60 Вт
- Потребляемая мощность в режиме ожидания – 0,5 Вт



Товар сертифицирован в соответствии  
с «Законом о защите прав потребителей».

Срок службы изделия – 3 года.

Гарантийный срок – 1 год.

Гарантийное обслуживание осуществляется  
согласно прилагаемому гарантийному талону.

Гарантийный талон и руководство по эксплуатации  
являются неотъемлемыми частями данного изделия.