



Духовой шкаф

Руководство по эксплуатации

JO EVR7669



Содержание

ПРЕДУПРЕЖДЕНИЯ	4
ОТВЕТСТВЕННОСТЬ ПРОИЗВОДИТЕЛЯ	4
ОХРАНА ОКРУЖАЮЩЕЙ СРЕДЫ	4
ПЛАСТИКОВАЯ УПАКОВКА	4
ЗАВОДСКАЯ ТАБЛИЧКА	4
ОБЩИЕ УКАЗАНИЯ ПО ТЕХНИКЕ БЕЗОПАСНОСТИ	5
УКАЗАНИЯ ПО ИСПОЛЬЗОВАНИЮ	5
ИНСТРУКЦИЯ ПО УСТАНОВКЕ	6
УСТАНОВКА ПРИБОРА	6
ВАЖНЫЕ УКАЗАНИЯ	6
УСТАНОВКА ПОД ВАРОЧНУЮ ПАНЕЛЬ	7
УСТАНОВКА ВЕРТИКАЛЬНО	7
КРЕПЛЕНИЕ ПЕЧИ	8
ЭЛЕКТРИЧЕСКОЕ СОЕДИНЕНИЕ	8
ТЕХНИЧЕСКОЕ ОБСЛУЖИВАНИЕ	9
ПОДДЕРЖКА КОМПОНЕНТОВ	9
ИСПОЛЬЗОВАНИЕ	10
ПАНЕЛЬ УПРАВЛЕНИЯ	10
УПРАВЛЕНИЕ ДУХОВКОЙ С 3 РУЧКАМИ	10
УПРАВЛЕНИЕ ДУХОВКОЙ С 2 РУЧКАМИ	10
ФУНКЦИИ ПЕЧИ	10
ПЕРЕД ПЕРВЫМ ИСПОЛЬЗОВАНИЕМ	11
РАЗМЕЩЕНИЕ РЕШЕТКИ	11
ОХЛАЖДЕНИЕ	11
ПРЕДВАРИТЕЛЬНЫЙ НАГРЕВ	11
СПОСОБЫ ПРИГОТОВЛЕНИЯ	11
СПЕЦИАЛЬНЫЕ ФУНКЦИИ	12
КОНДЕНСАТ	12
СОВЕТЫ ПО ПРИГОТОВЛЕНИЮ ПИЩИ	12
ЭНЕРГОСБЕРЕЖЕНИЕ	12
ТАБЛИЦА ПОКАЗАНИЙ ДЛЯ ПРИГОТОВЛЕНИЯ ПИЩИ	13
ИНТЕРФЕЙС ДЛЯ ПРИГОТОВЛЕНИЯ ПИЩИ	14
СЕНСОРНЫЙ ДИСПЛЕЙ	14
ТАЙМЕР	15
ТЕРМОМЕТР	15
АКСЕССУАРЫ	16
ТЕЛЕСКОПИЧЕСКИЕ НАПРАВЛЯЮЩИЕ	16
ОЧИСТКА ПРИБОРА	17
ОБСЛУЖИВАНИЕ	18
УДАЛЕНИЕ БОКОВЫХ НАПРАВЛЯЮЩИХ	18
ЗАМЕНА ЛАМПЫ ПЕЧИ	18
ОЧИСТКА ВНУТРЕННИХ СТЕКОЛ ДВЕРЦЫ ДУХОВКИ	19
СБОЙ В РАБОТЕ	20
ГАРАНТИЯ	20

ПРЕДУПРЕЖДЕНИЯ

RU

Перед установкой и использованием прибора ознакомьтесь с инструкцией по эксплуатации.

Эти инструкции действительны только для целевых стран, чьи символы идентификации Fi указаны на обложке буклета инструкции и этикетке прибора.

Производитель не может считаться ответственным за любой ущерб имуществу или людям, в результате неправильной установки или из-за неправильного использования прибора.

Производитель не несет ответственности за любые неточности, ошибки или опечатки, содержащиеся в данной брошюре. Эстетика на рисунках является ориентировочной. Производитель оставляет за собой право внести изменения в свои продукты, когда сочтет это необходимым и полезным, не меняя важные характеристики безопасности и функциональности.

ЭТОТ ПРИБОР ПРЕДНАЗНАЧЕН ДЛЯ НЕПРОФЕССИОНАЛЬНОГО ИСПОЛЬЗОВАНИЯ В КВАРТИРЕ, ДОМЕ.

Это руководство пользователя является неотъемлемой частью прибора и должно храниться в пределах досягаемости пользователя в течение всего срока службы прибора.

Перед использованием устройства внимательно прочитайте инструкцию.

Производитель не несет ответственность за материальный ущерб или травмы, вызванные:

- Использованием прибора непредусмотренным способом
- Несоблюдением инструкций, изложенных в руководстве пользователя
- Вмешательством или несанкционированным изменением любой части прибора
- Использованием неоригинальных запчастей.
- Данный прибор предназначен для приготовления пищи в домашних условиях. Любое другое использование считается неподходящим.
- Прибор не предназначен для работы с внешними таймерами или с системами дистанционного управления.

Внимание!: Знак CE на изделии является декларацией под полную ответственность изготовителя, что изделие соответствует всем европейским требованиям в отношении охраны здоровья, техники безопасности и охраны окружающей среды, изложенным в законодательстве в отношении данного типа изделий.

ОХРАНА ОКРУЖАЮЩЕЙ СРЕДЫ



Пожалуйста, утилизируйте упаковку в соответствии с требованиями по охране окружающей среды

Данный прибор нанесен специальный знак в соответствии с европейской директивой 2012/19/ЕС в отношении электрических и электронных приборов (waste electrical and electronic equipment-WEEE). Эта директива устанавливает правила сбора и утилизации списанного оборудования, действительных на всей территории Европейского Союза.

Упаковка данного устройства состоит из элементов, необходимых для обеспечения достаточной защиты при транспортировке. Упаковка полностью пригодна для вторичной переработки, что снижает их воздействие на окружающую среду. Пожалуйста, помогите защитить окружающую среду, принимая во внимание следующие советы:

- Сортируйте упаковочные материалы для переработки
- Убедитесь, что старый прибор непригоден для использования, прежде чем доставить его в пункт сбора. Обратитесь в местные компетентные органы власти для получения информации о ближайшем центре утилизации, куда вы можете сдать старое устройство.
- Не выбрасывайте отработанное масло в канализацию. Храните его в закрытом контейнере и доставьте в центр переработки; если это невозможно, утилизируйте их в смешанных отходах (таким образом, они будут утилизироваться на контролируемом объекте - хотя это не лучшее решение, оно, по крайней мере, предотвращает загрязнение систем канализации / водоснабжения).

Пластик

Опасность удушья

- Не оставляйте упаковку или ее части.
- Не позволяйте детям играть с полиэтиленовыми пакетами упаковки.

ЗАВОДСКАЯ ТАБЛИЧКА

В табличке идентификации указаны технические данные, серийный номер и маркировка. Табличка с обозначением находится на фасадной стороне печи и никогда не должна быть удалена (копия приведена в руководстве пользователя).

ВВЕДЕНИЕ:

Общие правила техники безопасности

- Во время использования прибор и его доступные части сильно нагреваются.
- Никогда не прикасайтесь к нагревательным элементам во время использования.
- Держите детей в возрасте до восьми лет на безопасном расстоянии, если они не находятся под постоянным наблюдением.
- Детям запрещено играть с данным устройством.
- Использование данного прибора разрешается детям старше восьми лет и людям с ограниченными физическими, чувствительными или умственными способностями или отсутствием опыта использования электрических приборов при условии, что они находятся под наблюдением или инструктируются взрослыми, которые несут ответственность за их безопасность.
- Никогда не кладите металлические предметы на прибор во время использования, так как они могут раскалиться.
- Выключайте прибор после использования.
- Никогда не пытайтесь потушить огонь или пламя водой: Выключите прибор и погасите огонь пожарным одеялом или другим подходящим накрытием.
- Чистка и обслуживание не должны проводиться детьми без надлежащего присмотра.
- Убедитесь, что горячая поверхность остыла, прежде чем приступить к чистке прибора.
- Установка и обслуживание должны выполняться квалифицированным персоналом в соответствии с применимыми стандартами и законодательством. Не пытайтесь ремонтировать прибор самостоятельно или без помощи квалифицированного специалиста.
- Не вносите изменения в данный прибор.
- Не вставляйте никакие предметы в отверстия.
- Не закрывайте вентиляционные отверстия и не нагревайте отверстия системы охлаждения.
- При повреждении кабеля питания обратитесь в техническую поддержку немедленно. Они обеспечат его замену.
- Не используйте абразивные или едкие моющие средства. (например, чистящие порошки, пятновыводители и металлические губки) на стеклянных деталях.
- Не используйте прибор в качестве обогревателя по какой-либо причине.

- Печь оснащена электронными элементами, которые могут взаимодействовать с медицинскими электронными системами, такими как кардиостимуляторы или инсулиновые насосы. Эти установки должны находиться на расстоянии менее 10 см от печи.
- Следите за тем, чтобы не попадали предметы, которые влияют на закрытие дверцы духовки.
 - Печь не предназначена для работы с таймерами или системами дистанционного управления.
 - Пластиковые контейнеры не подходят для использования в печи, они могут сплавиться.
 - Закрытые банки могут лопнуть, если они нагреваются, не используйте духовку для приготовления и нагрева банок.

УКАЗАНИЯ ПО ИСПОЛЬЗОВАНИЮ

- Будьте особенно осторожны при приготовлении пищи с высоким количеством алкоголя,
- Удалите остатки пищи из печи. Перед использованием прибора, чтобы предотвратить пожар.
- Не кладите на дно печи какие-либо предметы или бумагу.
- После приготовления охлаждение должно происходить с закрытой дверью, чтобы избежать повреждения соседней мебели.
- Фруктовый сок вызывает образование несмываемых пятен, используйте глубокие сосуды, чтобы избежать их утечки.
- Поврежденная и треснутая посуда может привести к серьезным травмам.
- При открытии дверцы печи обратите внимание на выход горячего пара, он может вызвать ожог.
- Не наливайте воду в горячую духовку, чтобы избежать образования пара.
- Держите уплотнение в чистоте, чтобы избежать утечек тепла, которые могут повредить соседнюю мебель.
- Вставьте выдвижные полки назад в духовку, чтобы они не мешали закрыванию двери.

Техническое руководство по установке

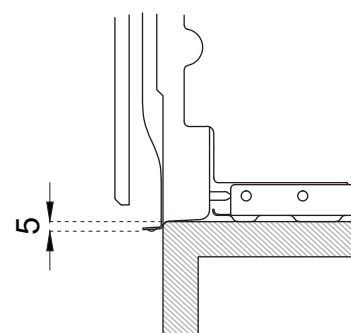
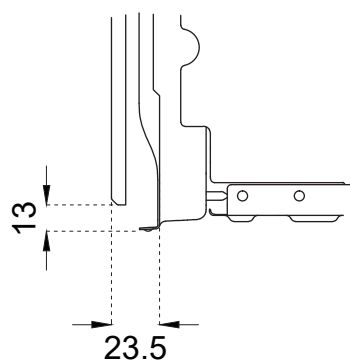
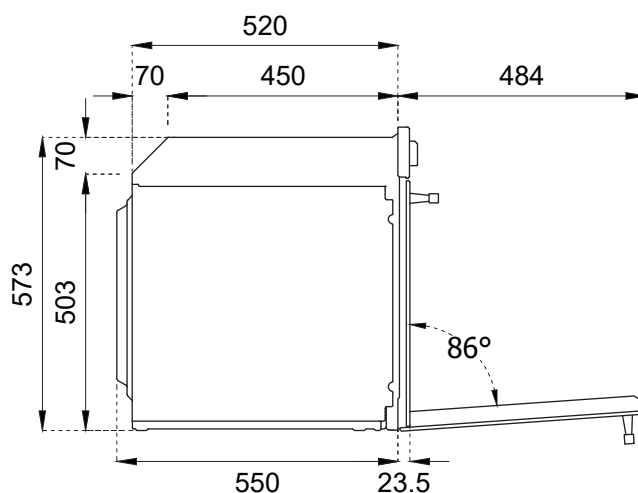
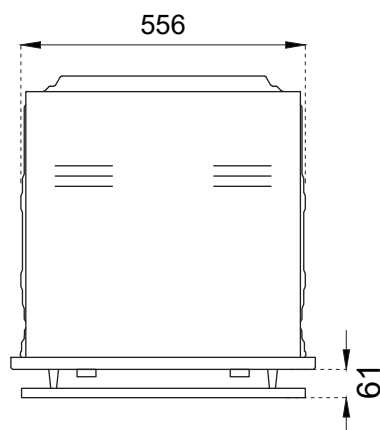
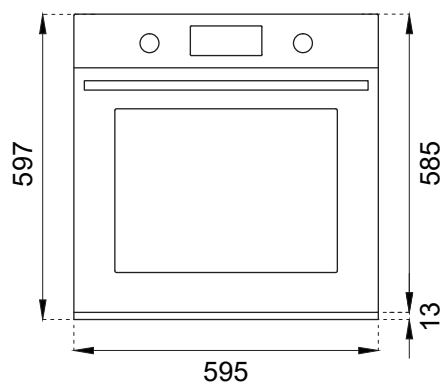
RU

Установка, все настройки, преобразования и техническое обслуживание, перечисленные в этой части, должны выполняться исключительно квалифицированным персоналом (в соответствии с действующим законодательством). Неправильная установка может причинить вред людям, животным или вещам, в отношении которых строитель не может считаться ответственным. Устройства безопасности или автоматической регулировки приборов в течение всего срока службы установки могут быть изменены только изготовителем или поставщиком, который должным образом разрешен.

Приступайте к установке только после включения отдельных устройств защиты

Встройка печи.

После удаления различных частей мебели из их внутренней и внешней упаковки убедитесь, что печь не повреждена. Не используйте прибор если есть повреждения и обратитесь в сервисный центр. Учитывая критические размеры прибора, убедитесь что шкаф подходит для скрытого монтажа печи.



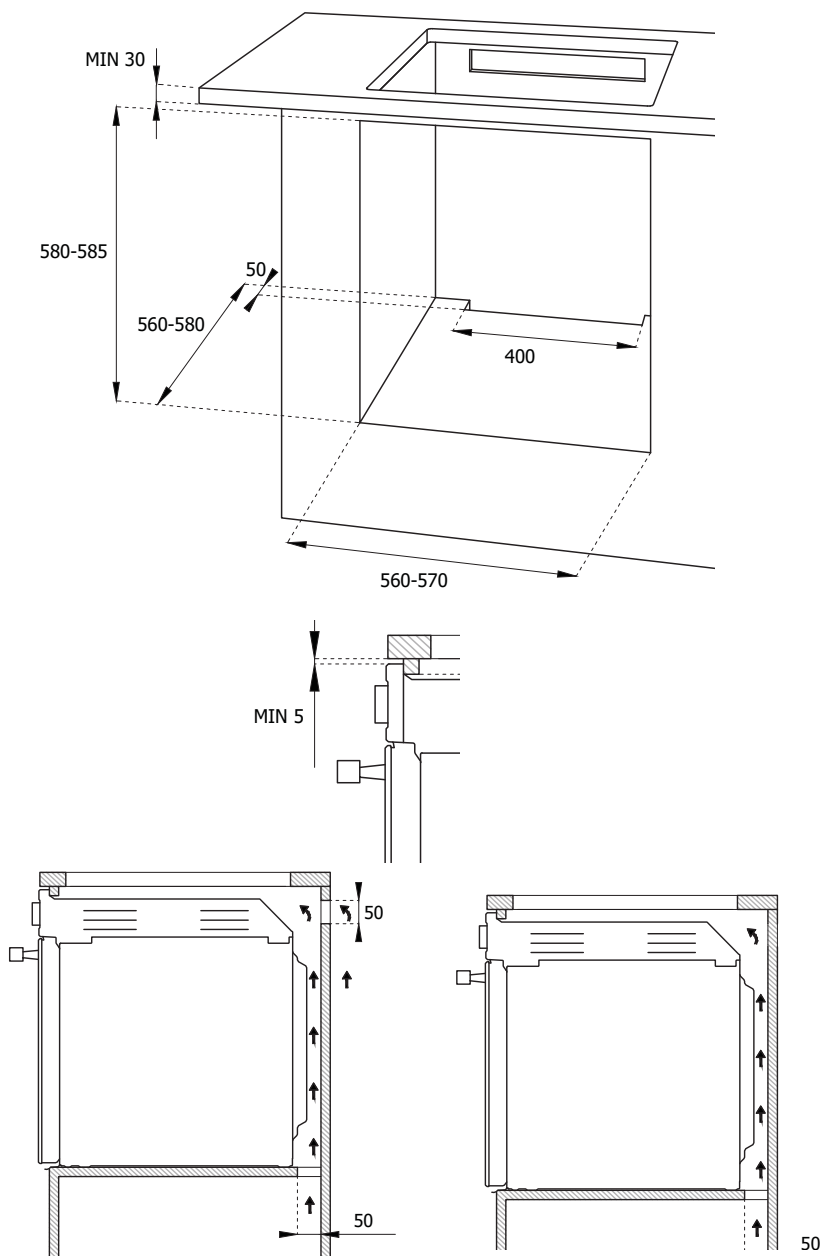
ВАЖНЫЕ УКАЗАНИЯ

Печь может быть установлена только внутри шкафа. Окружающие стены и поверхности должны выдерживать, по крайней мере, температуру 90 ° C. установка прибора должна быть выполнена в соответствии с требованиями действующего законодательства.

В задней части шкафа должно быть предварительно предусмотрено отверстие для вентиляции печи, как показано на рисунке.

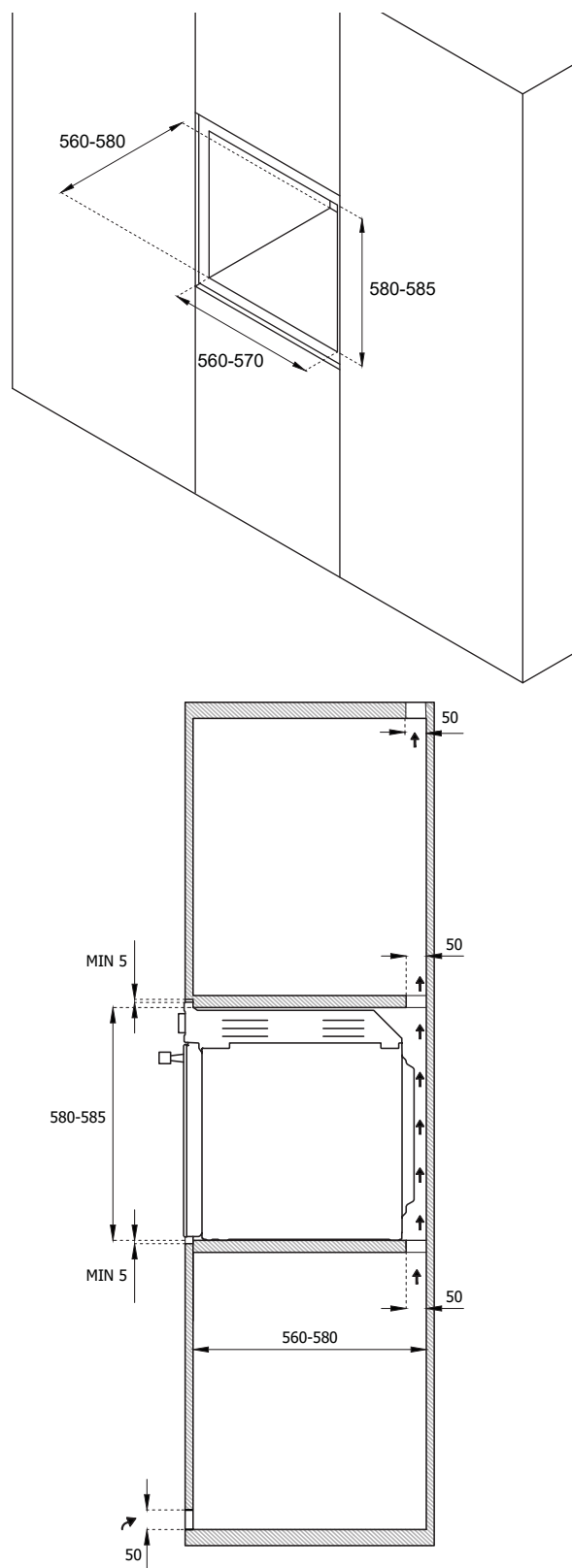
УСТАНОВКА ПОД ВАРОЧНОЙ ПОВЕРХНОСТЬЮ

Расстояние между плитой и кухонной мебелью, или встраиваемыми аппаратами должно гарантировать достаточную вентиляцию и достаточную вытяжку воздуха. При установке под варочной панелью необходимо оставить пространство между дном варочной панели и верхней частью духовки и обеспечить вентиляцию всего отделения (как показано на рисунке). Любые вентиляционные отверстия, необходимые для приготовления пищи, должны быть суммированы с теми, которые необходимы для печи. Производитель не несет никакой ответственности за установку варочной панели другой марки.



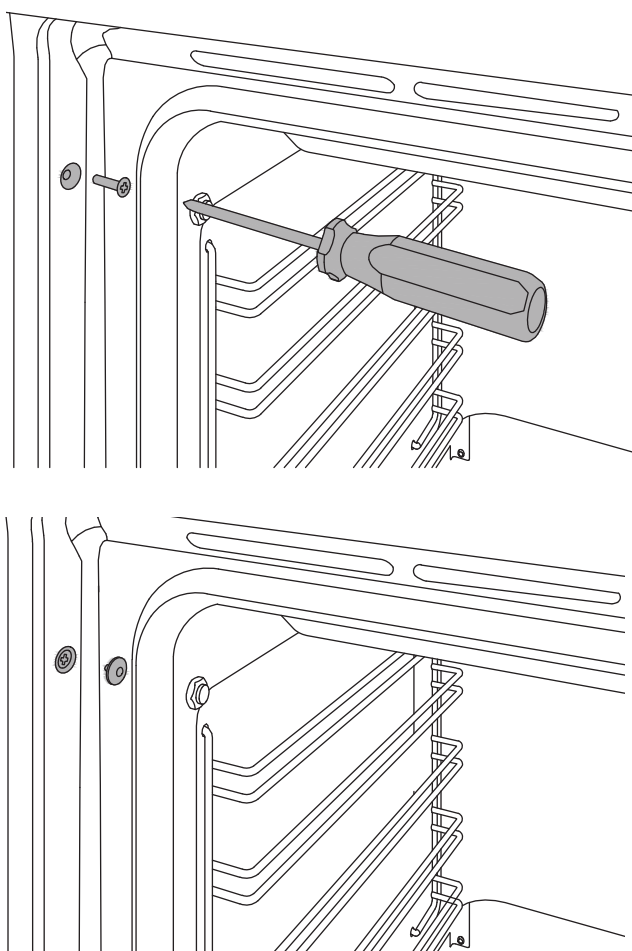
УСТАНОВКА В КОЛОННУ

Расстояние между плитой и кухонной мебелью должно быть таким, чтобы обеспечить достаточную вентиляцию и достаточную вытяжку воздуха. Убедитесь, что в верхней или задней части шкафа у нас есть отверстие, как показано на рисунке.



КРЕПЛЕНИЕ ПЕЧИ

- Поместите устройство в шкаф. Операция выполняется вдвоем.
- Не используйте дверь или ручку для размещения печи.
- Проверьте правильное выравнивание печи с мебелью.
- Проверьте правильность открытия двери.
- Прикрепите духовку к шкафу с помощью винтов, обращая внимание на то, чтобы печь была по центру.
- Накройте винты накладками.



ЭЛЕКТРИЧЕСКОЕ ПОДКЛЮЧЕНИЕ

Электрическое подключение должно выполняться в соответствии с действующими нормами и положениями закона.

Перед подключением проверьте:

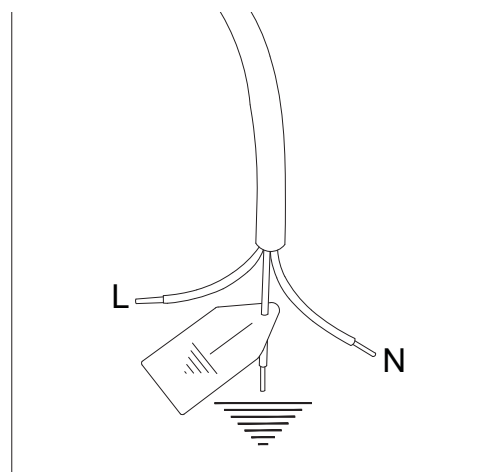
- Характеристики электрической сети соответствуют данным, указанным на паспортной табличке
- Розетка оборудована заземлением в соответствии с действующими нормами.

При подключении к сети питания

- запрещено использование переходников

Примените к силовому кабелю штепсельную вилку, которая соответствует нагрузке, указанной на этикетке. Закрепите кабели согласно схеме на рисунке, заботясь о соблюдении цвета.

Литера L (фаза) = коричневый цвет кабеля;
Литера N (нейтраль) = синий кабель;
Символ " " \perp земля = желто-зеленый кабель;



Тип печи	5 функций	9 функций
Напряжение	220-240 V	220-240 V
Частота	50/60 Hz	50/60 Hz
Мощность макс.	2100 W	2700 W
Сила тока макс	10 A	13 A
Сечение провода	3x1mm ²	3x1,5mm ²

- Кабель питания не должен касаться задней части печи, которая не находится в контакте с острыми краями и, что вы не достигните ни в одной точке температуры 90°C.
- Не следует использовать удлинители, адаптеры или тройники так как они могут вызвать неплотные контакты с опасными последствиями перегрева.

Когда соединение эффективно произведено сразу к электрической сети:

- Между прибором и сетью многополюсного выключателя, рассчитанного на нагрузку прибора.
- Кабель заземления не должен прерываться выключателем и пережиматься

В качестве альтернативы электрическое соединение также может быть защищено УЗО

ОБСЛУЖИВАНИЕ

ЗАМЕНА КОМПОНЕНТОВ

Перед выполнением любой операции технического обслуживания отключите прибор от электросети.

Для замены функциональных компонентов обратитесь в авторизованный сервисный центр.

Внимание: в случае замены силового кабеля установщик / техник должен будет использовать кабель H05VV-F и заземляющий проводник Больше, чем проводники фаз около 2 см. Также следует соблюдать указания по электрическому подключению.

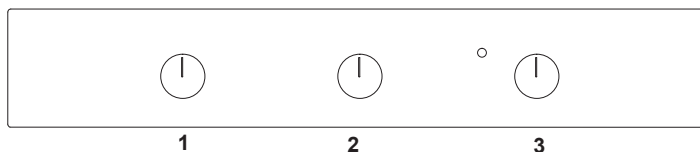
RU

ПАНЕЛЬ УПРАВЛЕНИЯ

RU

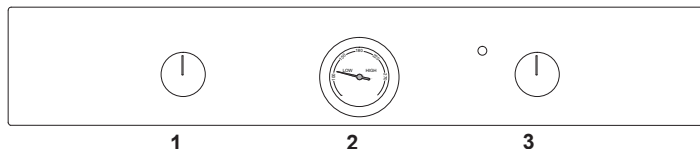
УПРАВЛЕНИЕ 3 РУЧКИ

- 1 Выбор функций
- 2 Таймер
- 3 Выбор температуры



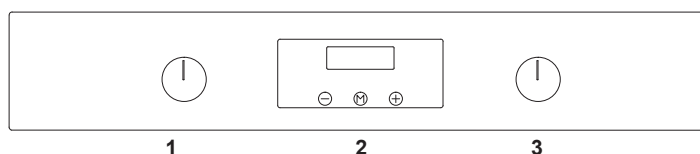
УПРАВЛЕНИЕ 2 РУЧКИ

- 1 Выбор функций
- 2 Термометр
- 3 Выбор температуры



УПРАВЛЕНИЕ 2 РУЧКИ

- 1 Выбор функций
- 2 Сенсорный дисплей
- 3 Выбор температуры



ФУНКЦИИ ПЕЧИ

СИМВОЛ	ОПИСАНИЕ		ПЕЧЬ 5 ФУНКЦИИ	ПЕЧЬ 9 ФУНКЦИИ
	Предварительный нагрев			•
	Статический		•	•
	Нижний нагрев		•	•
	Верхний нагрев			•
	Гриль		•	•
	Гриль с конвекцией		•	•
	Конвекционный нагрев		•	•
	Конвекция			•
	Пицца			•

ИСПОЛЬЗОВАНИЕ

Первое использование

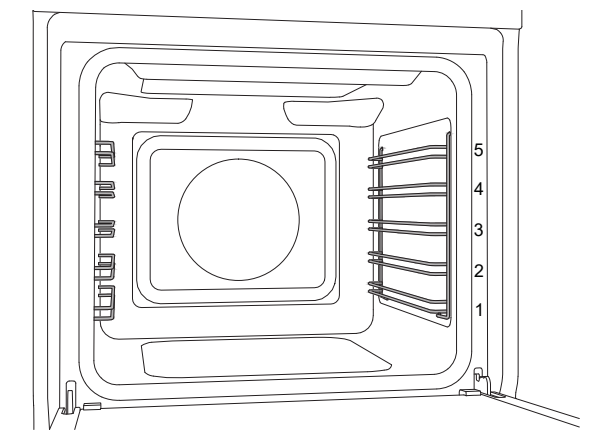
- Удалите пленку и остатки упаковки изнутри и снаружи печи.
- Извлеките и вымойте все аксессуары.

Запустите духовку в течение 30 минут при температуре 250 ° C, без пищи (во время прогрева возможно появление запаха и дыма).

- Печь должна остыть.
 - откройте дверь духовки и оставьте проветривать в течение 15 минут.
- Очистите полость печи.

ПОЗИЦИИ РЕШЕТОК ПРИ ГРИЛЕ

Решетки и противни должны быть вставлены в боковые направляющие до упора, чтобы избежать контакта с дверью печи. Печь оснащена 5 уровнями приготовления, указанными на правой стороне фасада.



ОХЛАЖДЕНИЕ

Печь оснащена системой охлаждения, которая работает во время приготовления. Поток воздуха между панелью управления и дверью духовки позволяет сохранить контроль температуры использования. Система охлаждения включается и выключается автоматически (это нормально, что она продолжает работать даже после выключения печи)

ПРЕДВАРИТЕЛЬНЫЙ

НАГРЕВ

Большинство рецептов включает в себя приготовление блюд в разогретой духовке при начальной заданной температуре. Время подогрева зависит от заданной температуры и количества аксессуаров, представленных в духовке.

СПОСОБЫ ПРИГОТОВЛЕНИЯ

1. Вставить сетку на нужный уровень
2. Выберите функцию духовки поворотом ручки
3. Установите температуру, поворачивая ручку по часовой стрелке
4. Установите ручное приготовление с помощью ручки таймера или с помощью дисплея с сенсорным управлением.

Погасшая контрольная лампа на панели управления указывает на достижение заданной температуры.

Печь имеет несколько нагревательных элементов, которые активированы по отдельности или в комбинации создают различные способы приготовления пищи.

Внимание: все приготовления должны быть при закрытой двери печи.

Предварительный нагрев

Используйте эту функцию, чтобы довести духовку до нужной температуры в течение короткого времени.

Эта функция предназначена только для нагрева, а не для приготовления пищи.

Статический

Нагрев сверху и снизу.

Выпечка на одном уровне идеально подходит для жарки, хлеба или торта.

- Жаркое уровень 2 или 3
- Пироги и торты на уровне 2 или 3, чтобы обеспечить правильную нижнюю выпечку без подгорания верхней части.

Нижний нагрев

Приготовление на одном уровне идеально подходит для медленного приготовления блюд и подогрева посуды.

При высокой температуре для закуски и сладостей

- Уровень 2 или 3

Верхний нагрев

Кулинария на одном уровне идеально подходит для разогрева блюд или для приготовления пищи, требующих превосходного поджаривания.

- Уровень 3 или 4

Гриль

Нагрев от верхнего гриля. Макс. температура 200 ° C кулинария на одном уровне идеально подходит для гриля колбас, ребер, бекона, рыбы или тостов с золотистой коркой.

- Уровень 4 или 5.

Гриль с конвекцией

Нагрев от верхнего гриля распределяется вентилятором. Макс. температура 175 °C. Идеально подходит для жарки продуктов большой толщины. Циркуляция тепла способствует оптимальному приготовлению пищи,

- Уровень 4 или 5

Конвекция 1.

Нагрев сверху и снизу и распределяется с помощью вентилятора.

Идеально подходит для печенья и тортов

- Уровень 2 или 3 или 4

Конвекция 2.

Нагрев от заднего нагревателя и распределение вентилятором.

Идеально подходит для любого типа блюд, требующих равномерного нагрева.

- Уровень 2 или 3 или 4

Pizza (Пицца)

Функция в сочетании между конвекцией и нагревом снизу.

Идеально для пиццы, булочек и продуктов, которые требуют высоких температур и нагрева снизу.

- Уровень 1 или 2

Специальные функции

Lievitazione (Для подъема теста)

Эта функция сохраняет тепло, необходимое для разрыхлителя теста. При использовании этой функции рекомендуется поместить продукты в холодную духовку. Выберите статическую функцию, оставив температуру на ноль. Не открывайте дверь духовки, без необходимости

Scongelamento (Размораживание)

Эта функция посредством принудительной циркуляции воздуха ускоряет процесс размораживания продуктов. Выберите функцию VENTILATO (вентиляция), оставив температуру на 0.

Освещение духовки

Свет в духовке включается, когда печь работает.

Чтобы включить освещение в печи, установите ручное приготовление пищи, поверните ручку функций на статическую функцию без поворота термостата.

Конденсат

Это нормально, что при приготовлении пищи, особенно с содержанием воды, влага конденсируется на внутреннем стекле дверцы духовки и панели управления. Во время приготовления конденсат испарится самостоятельно.

СОВЕТЫ ПО ПРИГОТОВЛЕНИЮ ПИЩИ

- Заданная температура и время приготовления могут незначительно отличаться в зависимости от модификации
- Повышение температуры не уменьшает время приготовления.
- Время приготовления зависит от веса и качества пищи.
- Рекомендуется расположить пищу в центре-гриля.
- Выберите уровень, следуя рецепту и на основе личного опыта.
- Оставьте по крайней мере 3 см пространства между пищей и стенками печи, чтобы улучшить циркуляцию тепла.
- Для приготовления печенья используйте легкие алюминиевые сковороды.
- Для приготовления сладостей и печенья используйте темные металлические формы, они помогают поглощать тепло.
- Переверните и перемешайте, пока они не нагреются равномерно.
- Для новых рецептов выберите самую низкую температуру между указанными и наименьшее время, а затем оцените степень приготовления и продлите ее.

ЭНЕРГОСБЕРЕЖЕНИЕ

- Открывайте дверь печи только в том случае, если это строго необходимо, чтобы избежать потерь тепла.
- Держите внутреннюю часть печи - чистой
- Удалите неиспользуемые предметы для приготовления пищи.
- Остановите приготовление на несколько минут раньше обычного времени приготовления будет продолжаться в течение оставшихся минут с накопленным теплом.

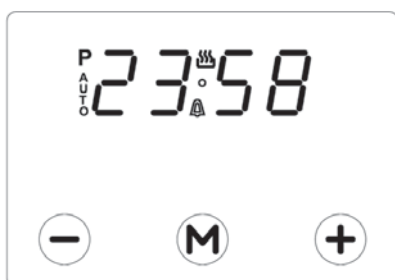
ТАБЛИЦА УКАЗЫВАЕТ ВРЕМЯ ДЛЯ ПРИГОТОВЛЕНИЯ ПИЩИ

Время, указанное в таблице, не включают время предварительного нагрева и является ориентировочным

RU

Блюдо	Вес (кг)	Функции	Температура (°C)	Время (минут)	
Лазанья	3-4	statico	220-230	45-50	
Паста в духовке	3-4	statico	220-230	45-50	
Жаркое из телятины	2	statico ventilato	180-190	90-100	
Свиная корейка	2	statico ventilato	180-190	70-80	
Колбасы	1,5	grill ventilato	175	15	
Ростбиф	1	statico ventilato	200	40-45	
Жареный кролик	1,5	ventilato	180-190	70-80	
Грудка индейки	3	statico ventilato	180-190	110-120	
Жаркое	2-3	statico ventilato	180-190	170-180	
Жареная курица	1,2	statico ventilato	180-190	65-70	
				1° lato	2° lato
Свинные отбивные	1,5	grill ventilato	175	15	5
Рёбра	1,5	grill ventilato	175	10	10
Свиной бекон	0,7	grill	200	7	8
Свиная вырезка	1,5	grill ventilato	175	10	5
Говяжья вырезка	1	grill	200	10	7
Радужная форель	1,2	statico ventilato	150-160	35-40	
Морской чёрт	1,5	statico ventilato	160	60-65	
Палтус	1,5	statico ventilato	160	45-50	
Пицца	1	Pizza	MAX	8-9	
Хлеб	1	ventilato	190-200	25-30	
Фокачча	1	statico ventilato	180-190	20-25	
Батон	1	ventilato	160	55-60	
Пирог с вареньем	1	ventilato	160	35-40	
Торт из творога	1	ventilato	160-170	55-60	
Тортеллини с начинкой	1	statico ventilato	160	20-25	
Райский торт	1,2	ventilato	160	55-60	
Эклер	1,2	statico ventilato	180	80-90	
Бисквит	1	ventilato	150-160	55-60	
Рисовый пирог	1	statico ventilato	160	55-60	
Бриоши	0,6	ventilato	160	30-35	


СЕНСОРНЫЙ ДИСПЛЕЙ (управление)



Настройка времени


При первом включении или после отключения, дисплей будет мигать. В этих условиях печь не может быть включена.

- Для установки текущего времени и / или включения печи нажмите и удерживайте не менее 2 секунд кнопку "M". Дисплей горит постоянным светом.
- Нажмите кнопку - или кнопку +, чтобы установить текущее время.

Печь может выполнять свои функции только в том случае, если на дисплее программ будет включен символ .

Таймер


Эта функция состоит только из обратного отсчета, который может быть отрегулирован на срок до 23 часов 59 минут, по истечении которого раздается звуковой сигнал. Прервать, нажать любую клавишу.

- Нажмите кнопку " M " в течение минимум 2 секунд, пока символ  не начнет мигать, нажмите + или -
- Через несколько секунд отображается текущее время вместе с символом. Обратный отсчет начинается сразу.

Выпечка по времени

Эта функция позволяет установить время приготовления, по истечении которого печь автоматически выключается.

Выберите функцию из доступных и установите требуемую температуру


- Нажмите клавишу M не менее 2 секунд. Символ  загорается.
- Отпустите и снова нажмите кнопку M. На дисплее начнет мигать символ A и появится надпись: "dur"..
- Установите время продолжительности приготовления, нажимая кнопки - о + (максимальное время настройки: 10 часов).
- Печь включается через несколько секунд.

- По истечении установленного времени приготовления раздается звуковой сигнал, и печь автоматически выключится.

Окончание приготовления

Эта функция позволяет установить время, к которому печь автоматически выключится.

Выберите функцию приготовления и установите требуемую температуру

- Нажмите клавишу M не менее 2 секунд. Символ  загорается.
- Отпустите и снова нажмите кнопку M. На дисплее начнет мигать символ A и появится надпись: "end".
- Установите время желаемой даты приготовления, нажимая кнопки - или +.
- Печь включается через несколько секунд.
- По окончании заданного времени раздается сигнал и печь автоматически выключится.

Автоматическое приготовление

Эта функция позволяет установить время, на которое печь выключается, и время приготовления (включение печи происходит автоматически на основе заданных данных).


Выберите функцию приготовления и установите требуемую температуру

- Нажмите клавишу M не менее 2 секунд. Символ  загорается.
- Отпустите и снова нажмите кнопку M. На дисплее начнет мигать символ A и появится надпись: "dur".
- Установите время продолжительности приготовления, нажимая кнопки - о + (максимальное время настройки: 10 часов).
- Печь включается через несколько секунд.
- Снова нажмите кнопку M не менее 2 секунд. Символ  загорается.
- Отпустите и снова нажмите кнопку M. На дисплее начнет мигать символ A и появится надпись: "end".
- Установите время желаемой даты приготовления, нажимая кнопки - или +.
- Печь автоматически включается в определенное время, которое соответствует периоду между ожидаемым временем окончания приготовления и временем приготовления. В течение периода ожидания запуска печи при нагревании на дисплее появится символ A.
- Включение духовки сигнализируется с подсветкой символа .
- По истечении установленного времени приготовления раздается звуковой сигнал, и печь автоматически выключится.


Отключение звонка

Чтобы отключить звуковой сигнал, нажмите любую клавишу.

Очистка печи

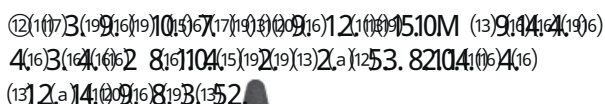
После завершения автоматической выпечки на дисплее в мигающем режиме отображается символ А. В этих условиях печь отключена. Чтобы очистить духовку до работы, нажмите и удерживайте клавишу М, пока символ не включится. 

Отмена программы приготовления

Чтобы отменить программу приготовления, одновременно нажмите клавиши - + не менее 2 секунд или до включения символа. 


Проверка состояния функций

Установленное или оставшееся время каждой функции, которую запрограммировали, может быть вызвано на дисплей



- На дисплее отображается оставшееся время или набор нулей, если таймер отключен.
- Снова нажмите кнопку М. На дисплее появится надпись "dur", а затем - в чередующем режиме оставшееся время или нули (таймер выключен).
- При нажатии кнопки М отображается время приготовления пищи, запрограммированное с надписью "End".

Изменение текущего времени и изменение громкости звонка

При работающей программе в стандартном режиме, горит символ, 

- одновременно нажмите кнопки - и + не менее 2 секунд или символ начнет мигать ..
- нажмите кнопку + или- для изменения времени.


Чтобы изменить уровень громкость сигнала

- Нажмите клавишу М. На дисплее появится надпись: "ton ..."следуют число
- Выберите с помощью кнопки + или- уровень громкости.

Отключение электроэнергии приводит к отмене запрограммированных функций, включая часы. После восстановления питания необходимо восстановить время.

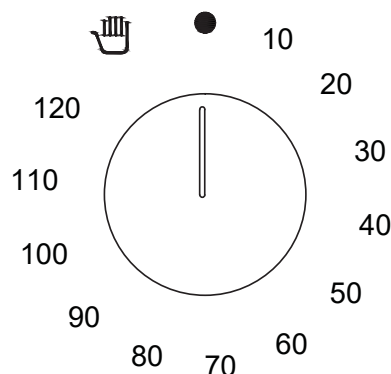
Таймер ((там где предусмотрено))

Ручное Приготовление

Поверните ручку таймера против часовой стрелки и поместите ее на символ 

Приготовление по времени

Поверните ручку таймера по часовой стрелке и установите нужное время приготовления. После достижения установленного времени печь автоматически отключается, издавая звуковой сигнал.

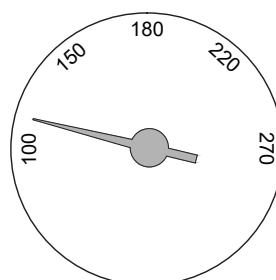


Термометр (там где предусмотрено)

Печь оснащена термометром, указывающим температуру в центре духовки.

Индикатор термостата гаснет при достижении установленной температуры. Свет может выключиться несколько раз, прежде чем термометр указывает на достигнутую температуру. Это нормально, и это вызвано необходимым временем распределения тепла внутри печи. Тепло оптимально распределяется внутри печи, когда стрелка термометра остается неподвижной. Если температура изменяется заметно или так, что вы используете выпечку, стрелка термометра следует за изменением, сигнализируя об этом.

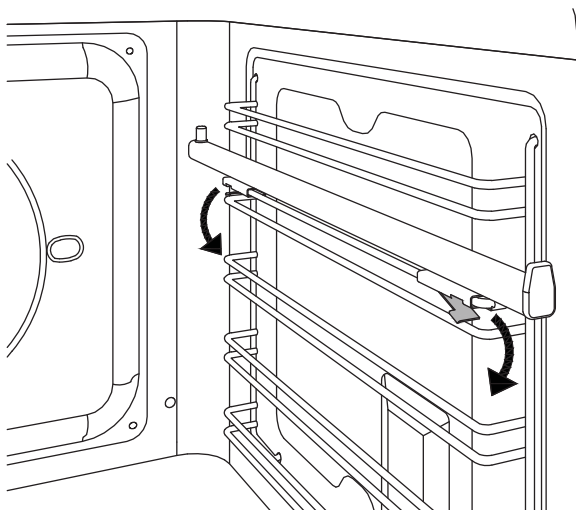
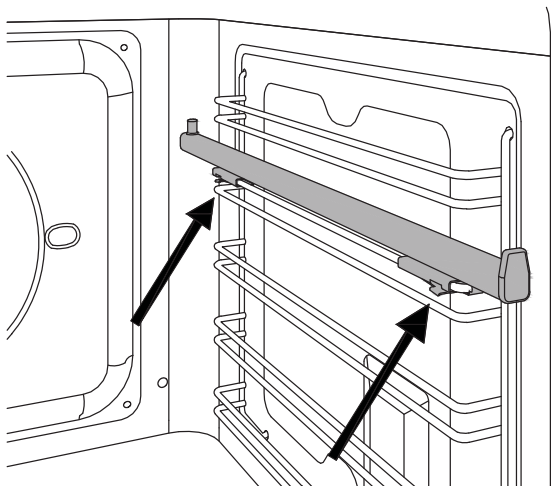
Примечание. температура термометра может не совпадать с температурой, выбранной термо-статусом. Точная температура указанная на ручке термостата.



Аксессуары/опции

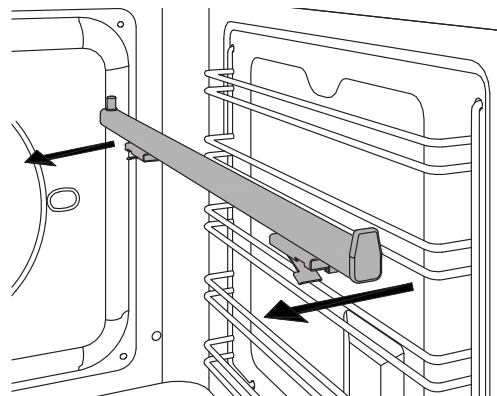
Телескопические направляющие

- Найдите два пружинных зажима (спереди и сзади) телескопической направляющей.
- Найдите надпись, указывающую заднюю часть направляющей
- Поместите направляющую в верхнюю часть выбранного уровня.
- Вставьте передний зажим, нажимая на боковую направляющую.
- Вставьте задний зажим, нажимая на боковую направляющую.
- Повторите операции вставки для другой стороны.
- Вытяните обе направляющие и поместите лоток или решетку духовки между задним штифтом и передней защелкой.



Удаление телескопических направляющих

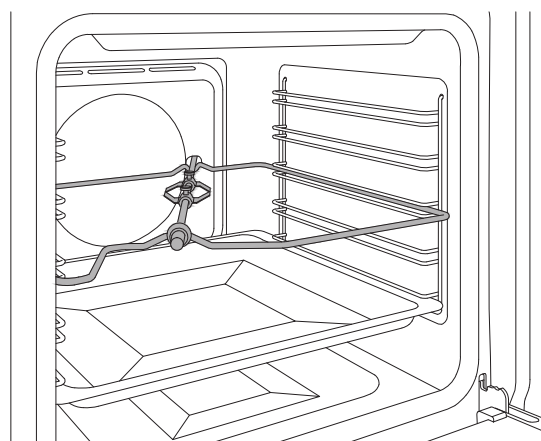
- Найдите две пружинные зажимы (спереди и сзади) телескопической направляющей.
- Удерживая передний зажим, потяните направляющую внутрь печи.
- Повторите операцию для заднего зажима.



ФУНКЦИЯ ВЕРТЕЛА

Используется для приготовления мяса, курицы и рыбы, обжаривая равномерно со всех сторон. Когда вы выбираете функцию гриля, запускается двигатель гриля.

- Поместите держатель шампура на 3-й уровень боковых направляющих.
- Поместите лоток на нижний уровень боковых направляющих, чтобы собрать жиры.
- Поместите мясо или рыбу на вертеле, используя вилку.
- Вставьте вертел в гнездо двигателя, расположенное в задней части печи, и поместите его на вертеле.
- Удалите пластиковую ручку из шампура.
- Выберите функцию гриля при максимальной температуре
- После завершения выпечки установите пластиковую ручку и удалите продукты из печи.
При приготовлении, дверь духовки всегда должна быть закрыта!



ОЧИСТКА ПРИБОРА

Перед выполнением любой операции очистки подождите, пока все детали не остынут и отсоедините духовку от электрической сети. Тщательная забота о духовке помогает держать ее в хорошем состоянии.

Очистка эмалированных или окрашенных деталей:

Чтобы сохранить характеристики эмалированных деталей, вам нужно часто мыть их мыльной водой. Никогда не используйте абразивные порошки. Избегайте оставлять на эмалированных частях кислые или щелочные вещества (уксус, лимонный сок, соль, томатный сок и т. д.) и мыть, когда остекленные части все еще горячие.

Очистка деталей из нержавеющей стали:

Очистите детали мыльной водой, а затем высушите их мягкой тканью, следуя. Блеск поддерживается периодическим повторением протирки с помощью специальных продуктов, которые обычно доступны для продажи. Никогда не используйте порошки или абразивные губки.

Немедленно удалите пятна извести, жира, крахмала или яичного белка.

Очистка стекла:

Для обезжиривания используйте средство для мытья посуды и уксуса, а затем промойте или протрите с помощью моющего средства для посуды, промойте, протрите влажной тряпкой и высушите.

Чтобы снять налет поместите на пораженную область мыльной воды или средства для мытья посуды. Через несколько минут смойте и вытрите насухо мягкой тканью.

Избегайте накипи, абразивных и многоцелевых продуктов, потому что со временем стекло потускнеет.

Очистка решёток:

Не мыть решетки в посудомоечной машине.

Окуните их в горячий раствор мыльной воды для посуды и пройдитесь с неабразивной губкой, промойте и высушите мягкой тканью

Очистка деталей крепежа:

очистите детали мыльной водой, а затем высушите их мягкой тканью. Никогда не используйте порошки или абразивные губки.

Уплотнитель духовки:

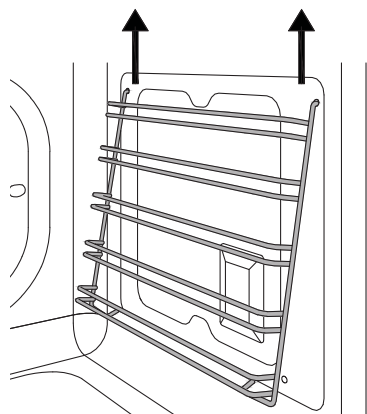
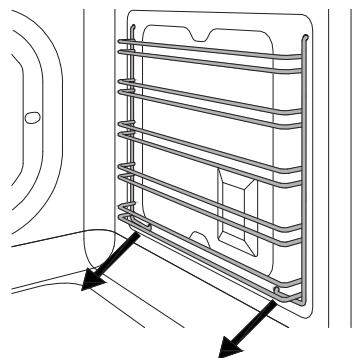
Протрите влажной тканью.

ОБСЛУЖИВАНИЕ:

RU

УДАЛЕНИЕ БОКОВЫХ НАПРАВЛЯЮЩИХ

- Найдите два крючка в нижней части сетки и осторожно потяните два крючка вниз одновременно.
- Вытяните решетку со стороны печи и снимите, потянув верхние крючки гриля вверх со стороны печи.
- Удалите решетку из духовки.



ЗАМЕНА ЛАМПЫ ОСВЕЩЕНИЯ

Внимание!

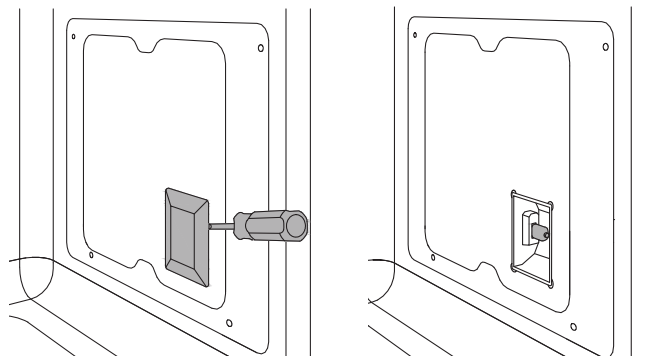
Перед заменой лампы отключите питание.
Не трогайте лампу голыми руками!

Боковая лампа духовки (где имеется)

Тип лампы: галоген G9 220 V, 40 W

- Убедитесь, что духовка выключена.
- При необходимости удалите боковую направляющую духовки
- Сдвиньте наконечником плоской отвертки между стеклянной крышкой и корпусом лампы.
- Аккуратно поверните наконечником отвертки, чтобы ослабить стекло, удерживая его на месте пальцами.
- Снимите стекло и снимите галогенную лампу.

- Вставьте новую галогенную лампочку в ее нишу. Не трогайте лампочку голыми руками.



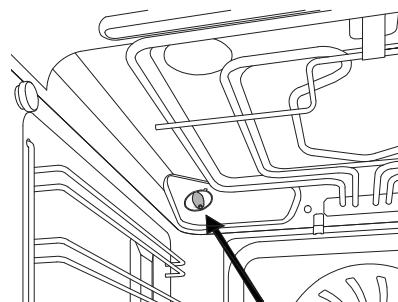
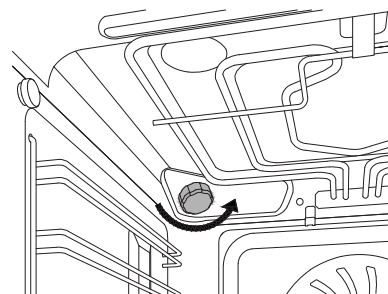
- Снова надавите на стеклянную крышку и установите решетку печи.
- Установите боковые направляющие
- Повторно подключите духовку к сети.

Боковая лампа духовки (где имеется)

Тип лампы: галоген G9 220 V, 40 W

- Убедитесь, что духовка отключена и обесточена
- Отвинтите стеклянную крышку и снимите галогенную лампу.
- Вставьте новую галогенную лампочку в ее нишу. Не прикасайтесь к лампочке голыми руками!
- Завинтите стеклянную крышку на место.

Снова подключите духовку к источнику питания



ОЧИСТКА ВНУТРЕННИХ СТЕКОЛ ДВЕРЦЫ

Внутренние стекла дверцы духовки можно легко удалить для очистки. Вам не нужно снимать дверь, чтобы очистить стекло.

Стекло может быть очищено на месте или снято.

- Полностью откройте дверь духовки.
- Полностью откройте запорные рычаги обеих петель.
- Медленно закрывайте дверь до упора, убедитесь, что рычаги заблокировали дверь

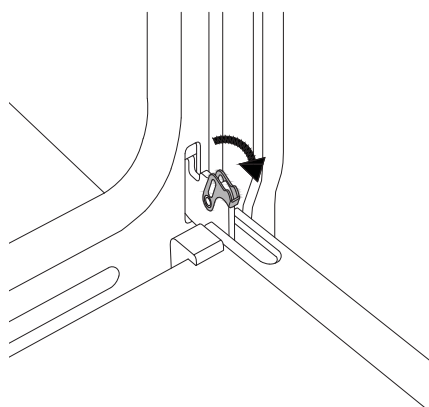
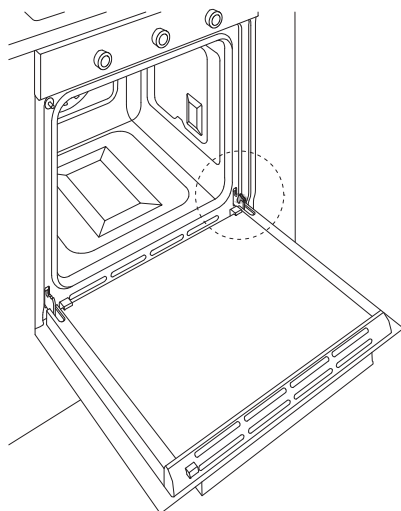
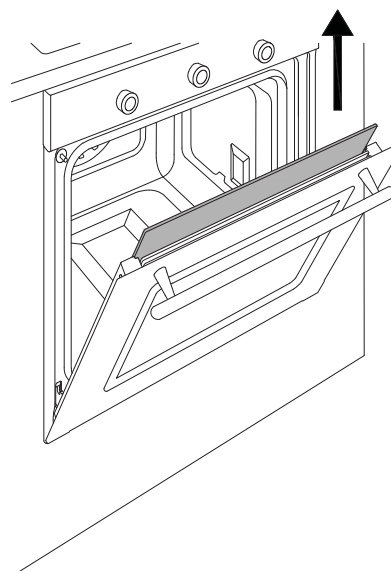
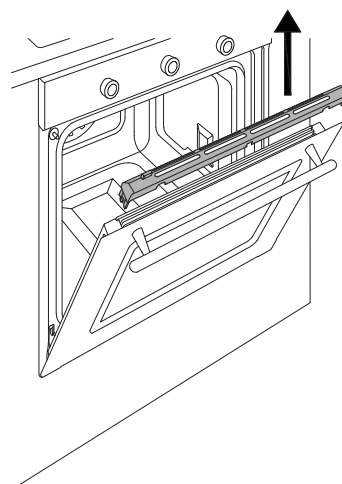
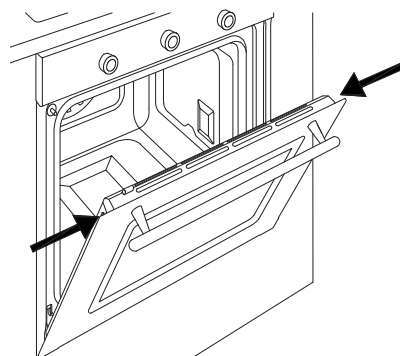
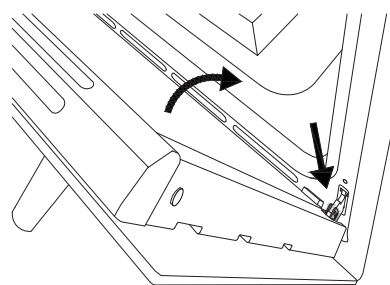
Снимите верхнюю крышку двери, нажимая справа и слева пальцами на круглых клавишах.

- Поднимите верхнюю крышку и вытащите ее.

Обращайте внимание на сторону стекол:

- Извлеките стекла, сдвинув их.
- Очистите стёкла
- Повторите операции в обратном порядке, чтобы собрать блок двери.

Если петли не зафиксированы правильно, а внутреннее стекло удаляется, дверь может закрыться сама по себе



СБОЙ В РАБОТЕ

Печь не работает

RU Проверьте подключена ли духовка к сети, проверьте предохранитель и напряжение в сети

Ручка не фиксируется на месте.

Клипса ручки сломана, позвоните в сервисный центр для замены.

Продукты пережариваются

С конвекционной функцией не забудьте уменьшить температуру 20 ° C

Продукты не до конца приготовлены:

Чтобы приготовить большое количество пищи, Время приготовления следует увеличить пропорционально. Проверьте, что вокруг продуктов достаточно места, чтобы обеспечить правильную циркуляцию воздуха. Проверьте со специалистом эффективность реального сетевого напряжения.

Образуется конденсат на стекле духовки.

Это нормально, что при приготовлении пищи, особенно влажосодержащей. Влага конденсируется на внутреннем стекле дверцы духовки и панели управления. Во время приготовления конденсат испарится самостоятельно.

Предварительно нагрейте духовку, чтобы уменьшить образование конденсата.

Образует дым во время приготовления пищи.

Это нормально, что во время приготовления пищи, особенно жирной, образуют дым внутри печи. При приготовлении с грилем, дым - обычное явление.