

THE PRIME CHOICE
HIBERG

ХОПОДИПЬНИКИ

NO FROST



TOTAL

Total No Frost
Система «No Frost»



Multi Air Flow
System
Система
многопоточного
охлаждения



Super Cool
Функция быстрого
охлаждения
продуктов



LED Display with
Touch Control
Сенсорное
управление



A+ Energy Saving
Энергосбережение



Alarm Function
Звуковой сигнал
открытой двери



Child Lock Function
Блокировка
от детей



Holiday Function
Функция
«Отпуск»



Refrigerant R600a
Озонобезопасный
хладагент R600a



Easy Cleaning
Съемные
моющиеся
уплотнители



Humidity Control
Ящики
с регулируемым
уровнем
влажности



Adjustable
Spill-Proof Shelves
Регулируемые
полки с защитой
от перелива

Содержание

| | |
|---|----|
| Технические характеристики | 4 |
| Краткое введение | 5 |
| Рекомендации по технике безопасности | 6 |
| Установка холодильника | 9 |
| Перенавешивание двери | 12 |
| Установка контейнера для воды | 15 |
| Описание холодильника | 16 |
| Панель управления | 17 |
| Использование холодильника | 20 |
| Наполнение бака для воды водой | 22 |
| Комбинированное размещение морозильников и холодильников | 23 |
| Полезные советы и рекомендации | 25 |
| Чистка и уход | 26 |
| Поиск и устранение неисправностей | 29 |
| Коды ошибок проблем и возможные варианты их решения | 31 |
| Утилизация холодильника | 32 |
| Условия гарантийных обязательств | 33 |
| Гарантийный талон | 37 |

Технические характеристики

| Модель | HIBERG RF-47D NFW | HIBERG RF-47DD NFS |
|---|-----------------------|--------------------|
| Общий объем брутто, л | 392 | 388 |
| Тип | однокамерный | |
| Тип управления | электронный/сенсорный | |
| Система размораживания | NO FROST | |
| Напряжение, Вт / Частота, Гц | 220-240 / 50 | |
| Климатический класс | SN, N, ST, T | |
| Класс энергопотребления | A+ | |
| Уровень энергопотребления, кВт/год | 166 | 165 |
| Уровень шума, дБ | 40 | |
| Хладагент | R600A (46 гр) | |
| Компрессор | WANBAO HYB35MHJa | |
| Количество компрессоров, шт. | 1 | |
| Количество дверей, шт. | 1 | |
| Панель управления | да | |
| Термостат регулируемый | да | |
| Холодильное отделение | | |
| Объем, л | 360 | 355 |
| Количество полок (стекло), шт. | 4 | |
| Количество полок на дверце (пластик), шт | 5 | |
| Отделение для овощей и фруктов (ящик выдвижной), шт | 2 | |
| Держатель для винных бутылок | 1 | |
| Подставка для яиц | 2/12 | |
| Диспенсер | НЕТ | ДА/2,5 л |
| Размеры и вес | | |
| Без упаковки (без ручки), мм (Ш×Г×В) | 595×662×1855 | |
| С упаковкой, мм (Ш×Г×В) | 643×713×1948 | |
| Вес нетто, кг | 74 | |
| Вес брутто, кг | 82 | |
| Цвет | белый | серебристый |
| Особенности | | |
| Многopotочная система охлаждения | да | |
| Дисплей | да | |
| Перенавешиваемые двери | да | |
| Режим "Отпуск" | да | |
| Суперохлаждение | да | |
| Система циркуляции воздуха | да | |
| Звуковая сигнализация открытой двери | да | |
| Защита от детей | да | |
| Закаленное стекло | да | |
| Ящик с контролем уровня влажности | да | |

Производитель и импортер оставляют за собой право изменять конструкцию, технические характеристики, функции, внешний вид, комплектацию изделия (товара) и т.д. без предварительного уведомления. Вся представленная в инструкции информация, касающаяся комплектации, технических характеристик, функций, цветовых сочетаний и т.д. носит информационный характер и ни при каких условиях не является публичной офертой.

Краткое введение

Спасибо за выбор нашей продукции. Мы уверены, что Вы будете использовать нашу продукцию с удовольствием. Перед тем, как использовать холодильник, рекомендуется внимательно ознакомиться с инструкцией, в которой содержится подробная информация о его использовании и функциях.

- Пожалуйста, убедитесь, что все люди, использующие данный холодильник ознакомлены с инструкцией и мерами безопасности. Важно, чтобы установка холодильника была правильно выполнена и в соответствии требованиями безопасности.
- Рекомендуем Вам хранить данное Руководство пользователя вместе с холодильником для обращения к нему в будущем и/или, если оно понадобится будущим пользователям.
- Данный холодильник предназначен для использования в быту, кухнях-столовых в магазинах, офисах, гостиницах и других подобных местах;
- Производитель, равно как и импортер, несут ответственности перед конечным пользователем, если он по каким-то причинам не ознакомился с Руководством должным образом. Если по каким-то причинам инструкция была утеряна или испорчена, что препятствует ознакомлению с Руководством, вы всегда можете обратиться в справочную службу либо самостоятельно ознакомиться/скачать инструкцию на официальном сайте www.hiberg.ru.
- Если Вы заметили, что холодильник работает неправильно, обратитесь к разделу «Поиск и устранение неисправностей». Если информации в данном разделе недостаточно, свяжитесь со справочной службой по вопросам гарантийного и сервисного обслуживания по федеральному номеру 8-800-700-12-25 (звонок по России бесплатный) для получения помощи или вызова уполномоченного специалиста.

Рекомендации по технике безопасности



Общие правила техники безопасности и ежедневного использования

- Храните продукты питания в соответствии с рекомендациями от производителя. Никогда не используйте механические или иные приспособления для ускорения процесса оттаивания, если иное не одобрено изготовителем.
- Не пытайтесь ремонтировать холодильник самостоятельно. Это опасно для Вас и технических параметров холодильника. Любое повреждение кабеля может привести к короткому замыканию, возгоранию или поражению электрическим током.
- Будьте осторожны и внимательны, чтобы не повредить трубки холодильного контура.
- Не располагайте продукты вблизи от распределителя холодного воздуха. Соблюдайте размещение допустимого количества продуктов, чтобы обеспечить нормальную циркуляцию воздуха.
- Не размещайте горячие предметы вблизи пластиковых деталей данного прибора.
- Не храните бутылки или банки с напитками (особенно газированные напитки) в морозильной камере.
- Не перегружайте полки и ящики.
- Не употребляйте фруктовый лед или кубики простого льда прямо из морозильника, так как это может привести ожогу холодом.
- Не замораживайте повторно ранее размороженные продукты.



Безопасность детей и лиц с ограниченными способностями

Не рекомендуется пользоваться прибором детям, людям с ограниченными физическими или умственными возможностями, людям с недостаточным опытом и знаниями о приборе, за исключением случаев использования прибора под надзором людей, ответственных за их безопасность.



Безопасность при работе с электричеством

- Удалите упаковку и выполните проверку прибора. При обнаружении механических повреждений не включайте холодильник в сеть. Обратитесь в магазин, в котором он был приобретен. В этом случае сохраните все упаковочные материалы.
- Рекомендуется выждать паузу примерно в 4 часа перед подключением холодильника, это необходимо для возврата хладагента в компрессор.
- Холодильник должен быть подключен только к однофазной сети переменного тока 220 ~ 240В/50Гц. Если у Вас бывают скачки напряжения, то рекомендуется использовать стабилизатор напряжения с автоматической регулировкой напряжения.
- Питание в розетке должно соответствовать показателям аппарата, розетка также должна быть с заземлением.
- Убедитесь, что вилка и шнур питания не повреждены. В противном случае, может привести к короткому замыканию, поражению электрическим током или перегреву и даже вызвать пожар.
- Отключайте холодильник (из сети электропитания в том числе) перед очисткой или его перемещением.
- При отключении холодильника от сетевой розетки всегда придерживайте вилку. Не тяните за шнур питания.
- Не используйте холодильник, если плафон/крышка лампы внутреннего освещения отсутствует.
- Любой электрический компонент может быть заменен или отремонтирован только представителем сертифицированной сервисной службы. Должны использоваться только оригинальные запасные части.

Не используйте/не держите другие электрические аппараты, такие как аппараты для приготовления мороженого внутри холодильного или морозильного отделений холодильника, если это не одобрено заводом-изготовителем.



Хладагент и риск возникновения пожара

- Холодильник содержит небольшое количество хладагента (R600a) в холодильном контуре.
- Если холодильник содержит хладагент R600a, который не опасен для окружающей среды, но горюч, убедитесь, что трубы с хладагентом не были повреждены во время транспортировки и монтажа, иначе утечка хладагента может привести к пожару.
- В случае если утечка хладагента (R600a) произошла, держите зажженные свечи, лампы и другие предметы с открытым пламенем и иные источники воспламенения подальше от холодильника и тщательно проветрите помещение, чтобы избежать риска возникновения пожара и повреждения глаз.
- Не храните в холодильнике предметы, которые обладают легковоспламеняющимся составом (например, спреи и аэрозоли) или взрывчатые вещества.
- Площадь помещения должна быть не менее 1 м³ на 8 г хладагента (R600a). Количество хладагента в Вашем холодильнике указано на этикетке внутри.

Особенности

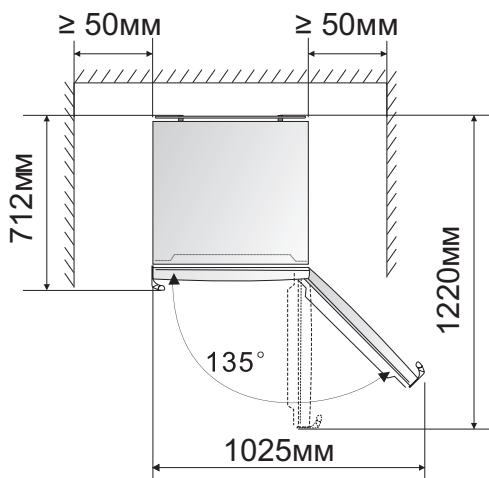
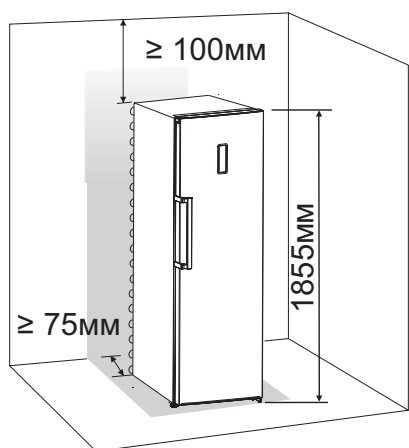
- Экономия энергии и низкий уровень шума: в данном холодильнике использованы специальные технологии для уменьшения энергопотребления и уровня шума.
- Точный контроль температуры: температура контролируется с помощью микропроцессора, что позволяет поддерживать ее с точностью до градуса.
- LED дисплей и сенсорное управление: показывает температуру в отделениях. Легкое управление с помощью сенсорных кнопок.
- Сигнализация открытой двери: если дверь остается открытой более 1 мин сигнализация известит вас об этом.

- Система охлаждения компрессора: помогает продлить срок службы компрессора
- Закаленное стекло: полки из закаленного стекла обладают повышенной прочностью, легко чистятся и выглядят эстетично.
- Легко выдвигаемые полки: обеспечивают удобство пользования холодильником.
- Скрытые петли дверцы: надежны и долговечны, улучшают внешний вид холодильника.



Установка холодильника Вентиляция холодильника

В целях повышения эффективности системы охлаждения и сохранения энергии необходимо обеспечивать хорошую вентиляцию вокруг холодильника для отвода тепла. По этой причине, вокруг холодильника должно быть достаточно свободного пространства. Рекомендуется: не менее 75 мм от задней стены, не менее 100 мм до потолка, не менее 100 мм по бокам. Перед холодильником должно быть достаточно пространства для открывания дверцы не менее чем на 145°.



Примечание:

Данный холодильник выполняет свои функции при условии соблюдения требования климатического класса. Соответствие климатического класса температурным условиям приведены в таблице ниже.

| Климатический класс | Температура окружающей среды |
|---------------------|------------------------------|
| SN | от +10°C до +32°C |
| N | от +16°C до +32°C |
| ST | от +16°C до +38°C |
| T | от +10°C до +43°C |



- Устанавливайте Ваш холодильник в сухом месте подальше от источников большой влажности.
- Размещайте холодильник вдали от прямых солнечных лучей, дождя или снега. Также устанавливайте холодильник на расстоянии от источников тепла, таких как печки, камины или обогреватели.

Выравнивание холодильника

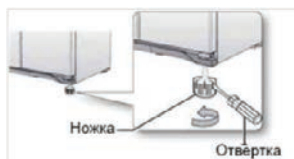
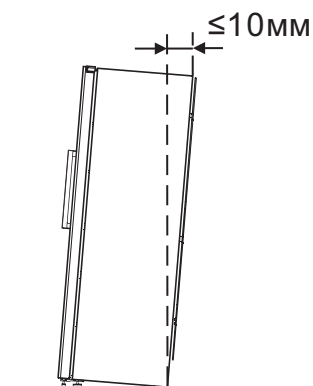
Выравнивание прибора необходимо для устранения вибрации.

Рекомендуем Вам выравнивать следующим образом:

1. Подкатите холодильник на место установки.
2. Откручивайте регулируемые ножки до момента касания их с полом.
3. Отклоните холодильник назад на 10-15 мм, сделав 1-2 дополнительных оборота регулируемых ножек. Это позволит дверям холодильника возвращаться в закрытое положение.
4. При необходимости передвиньте холодильник.

Не забудьте подкрутить ножки обратно, чтобы его можно было беспрепятственно перекатить. Выполните снова вышеуказанные действия по установке при перемещении холодильника на новое место.

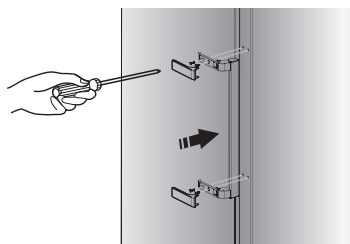
Внимание! Колесики, не предназначены для передвижения холодильника влево или вправо, и должны использоваться только для передвижения вперед-назад.



После установки

После установки холодильника, необходимо тщательно его протереть перед использованием. Рекомендации по уходу за холодильником указаны в главе «Уборка и уход».

Установка дверных ручек



Для удобства во время транспортировки, ручки отдельно хранятся в пластиковом пакете.

Вы можете прикрепить их следующим образом:

1. Снимите колпачки/заглушки винтов/болтов с левой стороны двери и положите в пластиковый пакет.
2. Приложите ручку к двери, таким образом, чтоб отверстия совпали, как показано на рисунке ниже.
3. Зафиксируйте ручку винтами/болтами из пластикового пакета. Затем прикрепите декоративные колпачки/заглушки/вставки/накладки.

Перенавешивание двери

При необходимости можно изменить стороны открывания двери с правой (согласно поставке) на левую.

Внимание! Холодильник должен быть отключен от сети во время перевешивания двери.

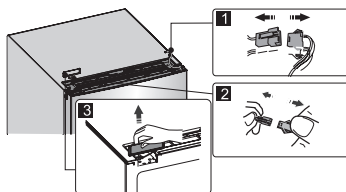
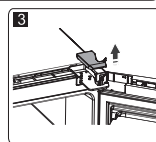
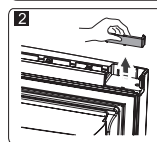
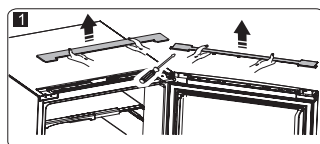
Для выполнения данной операции Вам понадобятся следующие инструменты:

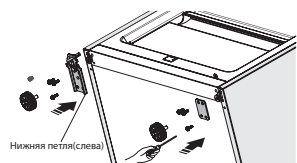
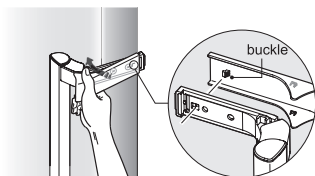
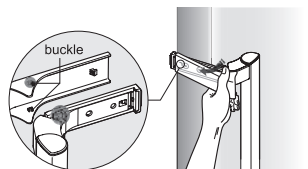
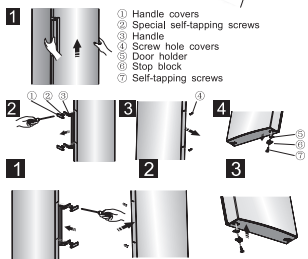
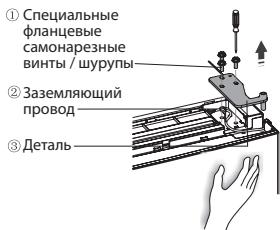
| | |
|---|---|
|  |  |
| Гайечный торцевой ключ 8мм | Отвертка крестообразная |
|  |  |
| Отвертка прямая(послая) | Ключ гайечный 8мм |

Примечание: Прежде чем Вы положите холодильник на заднюю панель, чтобы обеспечить себе доступ к его нижней части, убедитесь, чтобы холодильник был помещен на упаковочный пенопласт или похожий материал, чтобы избежать механических повреждений.

Необходимо произвести следующие операции для перевешивания двери:

1. Поставьте холодильник вертикально. Откройте верхнюю дверцу и извлеките все дверные полки (чтобы избежать риска повреждения), затем закройте дверцу.
2. Отсоедините последовательно части (1), (3), (4), расположенные сверху холодильника. Снимите часть (2) и положите ее в пластиковый пакет
3. Отсоедините электрические коннекторы (1) и (2) согласно следующему рисунку. Затем отсоедините часть (3)





4. Открутите гайки (1), отсоедините провод (2) и снимите часть (3).

Примечание: Пожалуйста, придерживайте дверь руками во избежание падения двери.

5. Снимите дверь и поместите ее на мягкую поверхность фронтальной панелью кверху. Снимите часть (1) и (4), затем открутите гайки (2) как показано на рисунке. Перевесьте ручку (3) на правую сторону, затем последовательно прикрутите/установите части (2), (1) и (4). Открутите гайки (7), отсоедините части (6) и (5), переверните часть (6) и установите части (5) и (6) (в пластиковом пакете) слева с помощью винтов (7). Верните часть (6) в пластиковый пакет

Примечание: Снимите, а затем вставьте декоративную накладку с ручки согласно рисункам (1, 2) ниже:

6. Поместите холодильник горизонтально (плашмя), снимите часть (3), затем открутите болты/винты (4). Снимите части (2) и (1)

7. Открутите нижнюю петлю/шарнир, переместите к ближайшему отверстию, а затем прикрутите и подсоедините шайбу (washer).

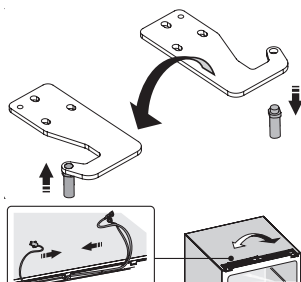
8. Повторите действия согласно пункту № 6, замените часть (1) на правую и часть (2) на левую, а затем зафиксируйте их шурупами/болтами (4). Затем установите часть (3).

9. Открутите верхнюю шарнирную ось, переверните верхнюю петлю/шарнир и зафиксируйте ось на нем. Затем отложите в сторону, они нам понадобятся позже.

10. Поменяйте подключение проводов

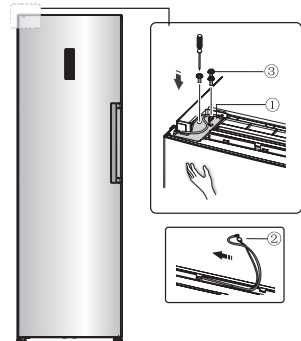
как показано на рисунке.

11. Переместите верхнюю дверь в подходящее положение, установите часть (1) и верхнюю дверь. Подсоедините соединительный провод (2) в левой части двери, затем зафиксируйте часть (1) и провод (2) шурупами/болтами (3) (Пожалуйста, придерживайте дверь во время установки).

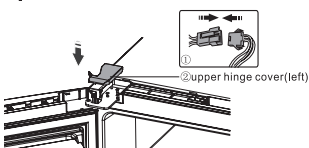


12. Подсоедините электрический коннектор (1) в соответствии с пунктом № 3, а затем установите часть (2) (она в находится в пластиковом пакете).

13. Поверните часть (1) на 180° и установите на правый край верхней двери, затем установите часть (2) (обе части были ранее отсоединены согласно пункту № 2)

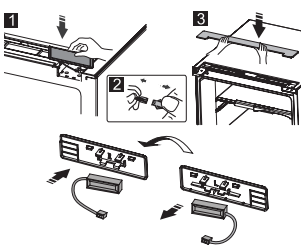


14. Отсоедините герконовый выключатель из блока (часть (3) в пункте №3) и установите на другой блок (помечен буквой «R», находится в пластиковом пакете). Первый блок уберите в пластиковый пакет.

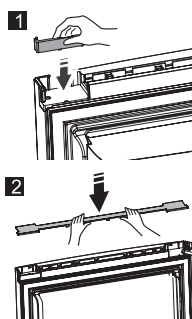


Примечание: Убедитесь, что герконовый выключатель подходит к блоку.

15. Установите часть (1), подсоедините коннектор (2), затем установите часть (3).



16. Откройте верхнюю дверь, установите дверные полки на место, закройте дверь.



После установки

После установки холодильника, необходимо тщательно его протереть перед использованием. Рекомендации по уходу за холодильником указаны в главе «Уборка и уход».

Установка контейнера для воды

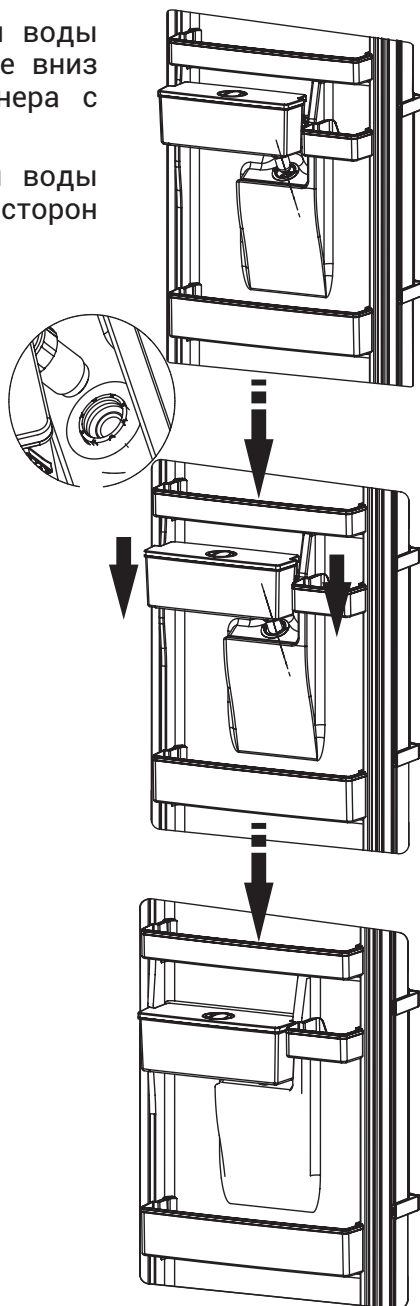
- вставьте клапан контейнера для воды в отверстие диспенсера и толкайте вниз до надежного соединения контейнера с диспенсером.

- для извлечения контейнера для воды крепко возьмите контейнер с обеих сторон и снизу и потяните вверх.

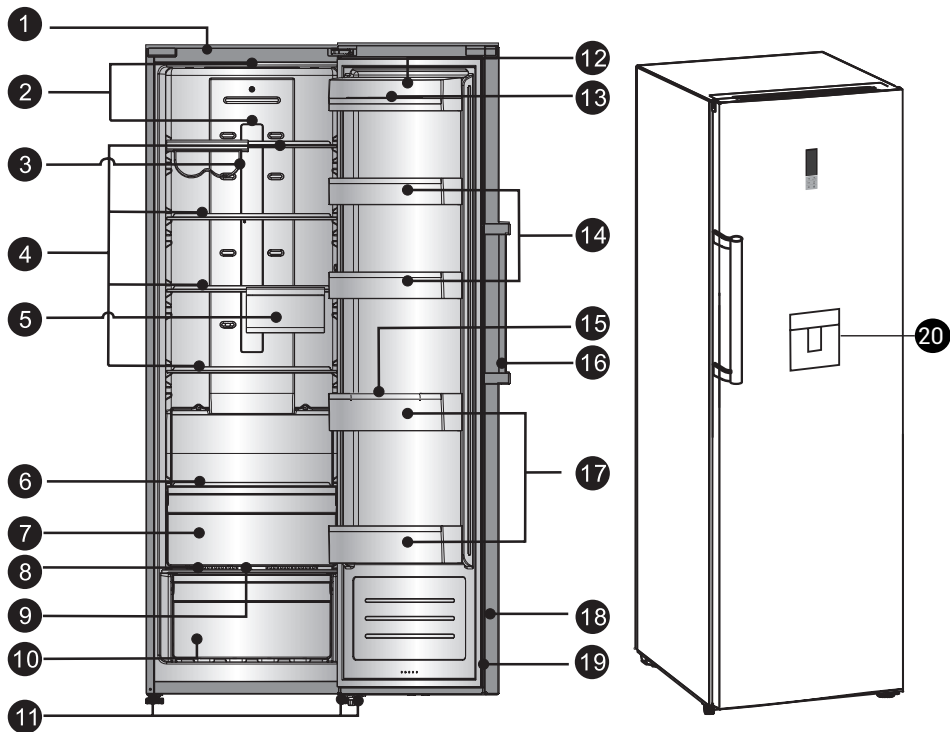


ОСТОРОЖНО!

Избегайте нажатия на клапан



Описание холодильника



- | | |
|--|---|
| 1. Шкаф холодильника | 10. Ящик для овощей и фруктов |
| 2. LED-лампочка | 11. Ножки регулируемые |
| 3. Держатель для винных бутылок (складной) | 12. Полка дверная с крышкой для молочных продуктов |
| 4. Полка стеклянная | 13. Лоток для яиц (в полке) |
| 5. Ящик для свежих овощей и фруктов (сдвижной) | 14. Полки дверные средние |
| 6. Полка маленькая стеклянная | 15. Держатель для бутылок (в полке) |
| 7. Нулевая камера (0°C cool plus) | 16. Ручка дверная с с-мой удобного открывания «easy handle» |
| 8. Крышка ящика для овощей и фруктов | 17. Полки дверные для бутылок |
| 9. Сдвижная крышка/регулятор уровня влажности | 18. Дверь холодильника |
| | 19. Уплотнитель дверной |
| | 20. Диспенсер |

Примечание: Благодаря постоянной модификации наших холодильников, Ваш холодильник может незначительно отличаться от описания в данной инструкции по эксплуатации, но его функции и правила эксплуатации остаются прежними.

Панель управления и режимы

Используйте Ваш холодильник согласно следующим функциям управления. Ваш холодильник обладает функциями и режимами, отображенными на панели управления (см. рисунок ниже)



При первом включении холодильника, загорается подсветка дисплея. Если ни одна из кнопок не нажата и двери закрыты, подсветка выключится через 60 секунд.




Контроль температуры


Рекомендуем, чтобы при первом включении, температура в холодильном отделении была установлена на 4 °С. Если Вы хотите изменить температуру, следуйте инструкциям ниже.

Внимание! Устанавливая температуру, Вы устанавливаете среднюю температуру для всего холодильника. Температура внутри каждого отделения может отличаться от значений температуры отображающихся на дисплее, в зависимости от того, сколько продуктов и где именно в холодильнике они размещены. Температура окружающей среды может также повлиять на фактическую температуру внутри холодильника.

Нажмите кнопку  и удерживайте 1 секунду, чтобы включить холодильник, для выключения нажмите кнопку  и удерживайте 5 секунд.

Все кнопки заблокированы, если горит иконка/значок , нажмите кнопку «**Mode/5s**» и через 5 секунд все кнопки будут разблокированы

1. Fridge / / Холодильник

После того как температура в холодильной камере активирована, нажимайте на кнопку «**Fridge**» / , чтобы установить в холодильной камере температуру от 2 °C до и 8 °C, и на панели управления отобразятся соответствующие значения в соответствии со следующей последовательностью:



2. Super Cool / Супер охлаждение




В режиме «Super Cool» продукты в Вашем холодильнике охлаждаются намного быстрее и могут храниться намного дольше обычного.

- Нажмите кнопку «**Super Cool**» для активирования данной функции. В данном режиме будет гореть соответствующая «иконка»
- Режим «**Super Cool**» автоматически выключается через 6 часов и температура в холодильнике устанавливается на уровне 2 °C.
- Отключить режим «**Super Cool**» можно также нажав кнопку «**Super Cool**» или «**Fridge**», что приведет к возврату к предыдущим настройкам.

3. Holiday / Отпуск



Если вы собираетесь уехать на длительный период времени в отпуск или деловую поездку, Вы можете активировать эту функцию, удерживая кнопку «  » в течение 3 секунд до тех пор пока на дисплее не загорится соответствующий значок.

- Когда функция «**Holiday**» активирована, в холодильнике будет стабильно поддерживаться температура +15°C. Это позволит

избежать появления внутри холодильника неприятного затхлого запаха, освободит от необходимости открывать дверцу (это негигиенично), а также приведет к сокращению расхода холодильником электроэнергии. Работая в режиме «Отпуск», холодильник экономит до 35% электроэнергии.

Внимание! Не храните продукты в холодильнике в течение этого времени, иначе они пропадут.


- Отключить режим «**Holiday**» можно также нажав кнопку «**Holiday**», «**Fridge**» или «**Super Cool**», что приведет к возврату к предыдущим настройкам.

4. Alarm / Тревога





В случае тревоги, иконка «**Alarm**» подсветится, раздастся зуммер. Чтобы отменить данный режим, нажмите кнопку «**Alarm**», иконка «**Alarm**» погаснет и зуммер стихнет.

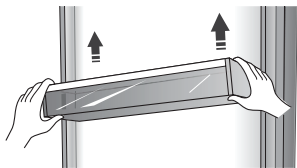
Door alarm / Сигнал открытой дверцы

- Когда дверь холодильной камеры открыта более 2 минут, срабатывает зуммер и/или на дисплее загорается иконка . Сигнал будет подаваться в течение 10-ти минут с периодичностью 3 раза в минуту.
- Чтобы сократить расход электроэнергии, пожалуйста, не держите двери холодильника подолгу открытыми. Чтобы прекратить подачу сигнала тревоги открытой двери (зуммера), достаточно закрыть двери.

6. Child lock / Защита от детей

Когда данная функция активирована, нажатие любых кнопок невозможно, за исключение кнопки . Данная функция блокирует кнопки, чтобы дети не могли их случайно нажать. Активировать/деактивировать данную функцию можно нажатием соответствующей кнопки  в течении 3 секунд.

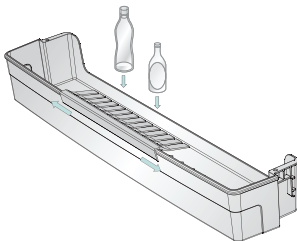
Использование холодильника



Полки стеклянные и дверные

Холодильное отделение оснащено стеклянными полками и несколькими разного размера дверными полками.

Подходят для хранения яиц, упакованных продуктов питания, напитков в банках и бутылках и т.д. Не помещайте слишком много тяжелых продуктов на данные полки.



Дверная полка может быть размещена на разной высоте на Ваше усмотрение. Пожалуйста, очистите полку от продуктов, прежде чем будете менять ее расположение.

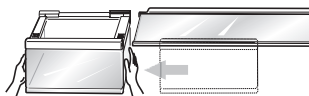


Снимая полку с ее места, легко подайте полку вперед и снимите с направляющих.

Ставя полку на место, убедитесь, что нет никаких препятствий.

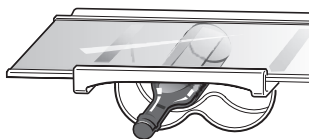
Все дверные полки и крышки легко снимаются и моются.

Внимание: Если Вы хотите извлечь полку или переместить влево или вправо вдоль направляющих, слегка надавите на края складной части полки.



Ящик для свежих овощей и фруктов (сдвижной)

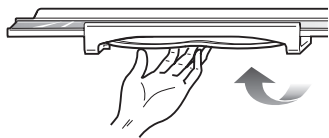
Прекрасно подходит для хранения продуктов небольшого размера, например, яйца, сыр, джем, масло, пирожные, а также фрукты и овощи



Держатель бутылок

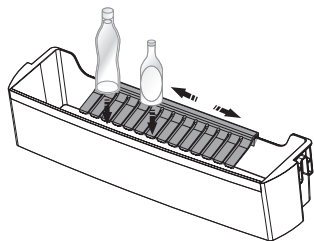
Держатель может использоваться для фиксации бутылок. Вы можете разместить его на средней или нижней дверной полке и передвигать левее или правее на Ваше усмотрение. Вы можете передвигать полку влево или вправо.

Примечание: Все держатели и полки являются съемными и могут быть легко помыты.



Вы можете сложить держатель, чтобы освободить место.

Если необходимо, Вы можете убрать держатель полностью, чтобы размещать полку на разной высоте и высвободить дополнительное место.



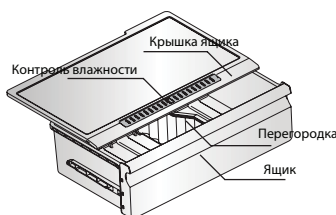
Специальный держатель для бутылок на дверной полке используется для фиксации бутылок. Данный держатель можно разместить на средней или нижней дверной полке и перемещать вправо или влево.

Нулевая камера (0°C cool plus)

Температура в данном отделении на 2-4 градуса ниже, чем в холодильной камере. В данной камере рекомендуется хранить рыбу, мясо и другие скоропортящиеся продукты.

Крышка ящика для овощей и фруктов
Позволяет контролировать уровень влажности в указанном ящике.

Ящик для овощей и фруктов с ф-й контроля уровня влажности

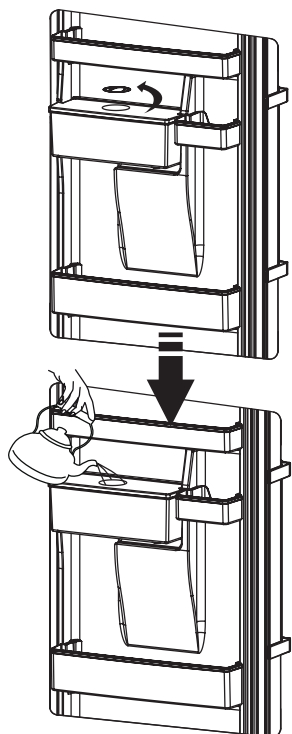


Данные ящики предназначены для хранения/охлаждения овощей и фруктов. Вы можете регулировать уровень влажности с помощью сдвижной крышки. Сдвигая влево/вправо, Вы регулируете объем воздуха поступающего в ящик.

Пожалуйста, при вынимании ящика, не забывайте предварительно убрать продукты из него.

Рекомендуем хранить овощи при большей влажности, нежели фрукты.

Наполнение бака для воды водой



Наполняя водой бак для воды, не забывайте, что лимит составляет не более 2,5 л, иначе возможен перелив.

Открутите маленькую крышку бака против часовой стрелки и снимите её. Наполните бак питьевой водой через отверстие.

 **ВНИМАНИЕ!**

- не наливайте воду выше указанного уровня во избежание перелива.

- перед тем, как налить воду, убедитесь, что контейнер для воды установлен устойчиво и корректно.

- не рекомендуется наливать в бак молоко, сок, газированную воду, а только питьевую воду.

- не следует наливать горячую воду.

- не касайтесь других частей бака для воды во время наполнения его водой – это может привести к переливу/проливу.

Наливание воды в стакан

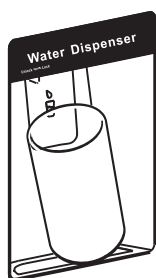
- Используйте только стаканы/кружки, подходящие по размеру.

- Разместите стакан/кружку, как показано на рисунке, и надавите на пуш-краник.

- Прежде чем разливать воду, убедитесь, что переключатель стоит в положении UNLOCK.

- Ставьте переключатель в положение LOCK после каждого использования, чтобы дети не могли играть с пуш-краником.

- Не надавливайте на пуш-краник, когда переключатель находится в положении LOCK, это может привести к повреждению механизм.



Water Dispenser

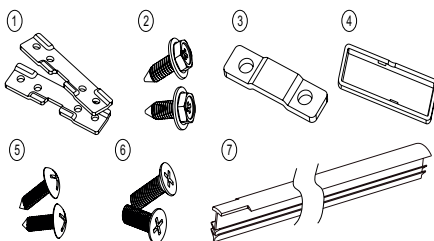
Unlock  Lock

Комбинированное размещение морозильников и холодильников

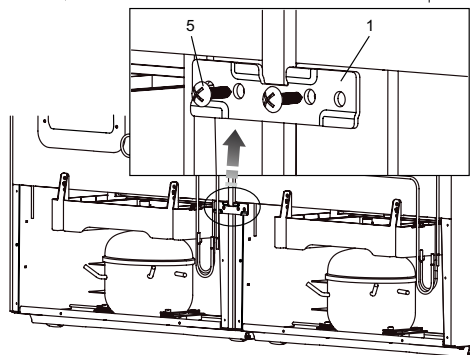
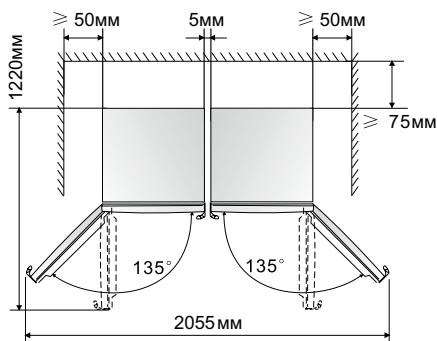
Вы можете установить Ваш холодильник RF-47D NFS вместе с другим морозильником FR-34DX NFS рядом как показано на схеме ниже

Аксессуары необходимые для установки

1. Планка соединительная верхняя (2 шт)
2. Шурупы/винты специальные фланцевые нарезные (2 шт)
3. Планка соединительная фронтальная (1 шт)
4. Планка/накладка декоративная фронтальная (1 шт)
5. Шурупы/винты нарезные (2 шт)
6. Шурупы/винты (2 шт)
7. Планка/полоска декоративная фронтальная (1 шт)

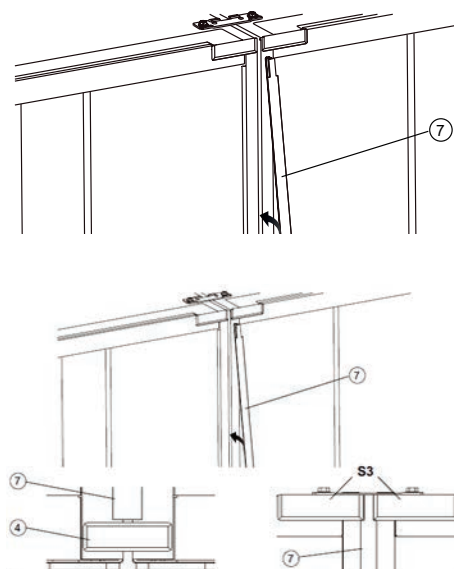


1. В первую очередь, Вы должны выставить холодильник и морозильник на одной уровне. При необходимости, Вы можете подкручивать ножки регулируемые (S1) по часовой или против часовой стрелки
2. Закрепите Планку соединительную верхнюю (1) с помощью Шурупов/винтов нарезных (5) с тыльной стороны холодильника и морозильника
3. Закрепите Планку соединительную верхнюю





Внимание!



Никогда не закрывайте дверь морозильной камеры при выдвинутых ящиках, монтажных кронштейнов (скоб), лотков для льда, и/или телескопических направляющих. Это может привести к повреждению как их самих, так и морозильника. Не размещайте газированные или шипучие напитки в морозильной камере, так как это может привести к росту давления в емкости, и как следствие взрыву самой емкости и повреждению морозильника.

Полезные советы и рекомендации

Энергосбережение

Для экономии электроэнергии советуем Вам следовать следующим рекомендациям:

- Не держите двери холодильника подолгу открытыми.
- Не размещайте холодильник вблизи источников тепла (прямые солнечные лучи, плиты, радиаторы и т.д.).
- Не устанавливайте температуру ниже (холоднее), чем Вам на самом деле необходимо.
- Не размещайте в холодильнике недавно приготовленные (теплые) продукты питания.
- Устанавливайте холодильник в хорошо вентилируемых помещениях.

Охлаждение свежих продуктов

- Не ставьте в холодильник горячие продукты, так как температура внутри холодильника резко повышается, - это приводит к более интенсивной работе компрессора, и как следствие повышению энергопотребления.
- Закрывайте или упаковывайте продукты, имеющие сильный и/или резкий запах.
- Размещайте продукты внутри холодильника таким образом, чтобы не нарушать циркуляцию воздуха.

Охлаждению продуктов

- Мясо (все виды) завернуть в полиэтилен (пластиковый пакет) и поместить на стеклянную полку над ящиком для овощей. Всегда следуйте рекомендациям производителя касательно срока хранения продуктов.
- Готовая еда, холодная еда должна быть закрыта и может быть размещена на любой полке.
- Фрукты и овощи должны храниться в специальных ящиках.
- Масло и сыр должны быть завернуты в полиэтилен (пластиковый пакет).
- Бутылки с молоком должны быть с крышкой и храниться на дверных полках

Замораживание

- При первом (или после долго перерыва) запуске, дайте холодильнику проработать не менее 2 часов на максимальных настройках перед загрузкой продуктов в него.
- Рекомендуются делить продукты на небольшие порции/части,

что позволит им быстро и полностью замораживаться, а также быстро порционно размораживаться.

- Храните продукты в герметичной (воздухонепроницаемой) алюминиевой упаковке или полиэтиленовой пищевой пленке.
- Не позволяйте свежим не замороженным продуктам касаться уже замороженных, чтобы избежать нагрева (повышение температуры) последних.
- Будьте осторожны с замороженными продуктами: соприкосновение открытых кожных покровов с сильно замороженными продуктам может привести к ожогу холодом.
- Рекомендуется указывать даты на продуктах, чтобы отслеживать время хранения.

Хранение замороженных продуктов

- Убедитесь, что замороженные продукты правильно хранились продавцом.
- Размороженные продукты быстро портятся, и не рекомендуется замораживать их повторно. Не превышайте срок хранения указанный производителем продуктов.

Выключение холодильника

При выключении холодильника на продолжительный срок, необходимо выполнить следующие действия:

1. Извлеките все продукты.
2. Отключите прибор от сети.
3. Тщательно протрите холодильник изнутри.
4. Убедитесь, что двери зафиксированы в полуоткрытом состоянии, чтобы не препятствовать циркуляции воздуха.

Чистка и уход

По гигиеническим соображениям, рекомендуется чистить холодильник не менее 1 раза в 2 месяца.

Внимание! *Холодильник должен быть отключен от сети перед началом и вовремя чистки, иначе возникает опасность поражения электрическим током!*

Внешняя очистка

Для поддержания хорошего внешнего вида Вашего холодильника, необходимо регулярно чистить его.

- Протирайте цифровой дисплей и панель управления чистой мягкой тканью.
- Наносите воду на ткань (тряпку), а не на поверхность холодильника. Это обеспечит равномерное распределение влаги на поверхности.

- Нанесите на двери, ручки и корпус холодильника мягкое моющее средство, а затем, насухо вытрите мягкой тканью.

Внимание! *Не используйте острые предметы для уборки, чтобы не поцарапать поверхность холодильника.*

Не используйте растворители, автомобильные моющие средства, отбеливатели, эфирные масла, абразивные чистящие средства или органические растворители, такие как бензол для очистки холодильника. Они могут повредить поверхность холодильника и/или привести к пожару.

Внутренняя очистка

Вы должны чистить холодильник регулярно. Протрите холодильник изнутри слабым раствором бикарбоната соды, а затем смойте теплой водой, используя отжатую губку или тряпку. Протрите насухо все перед помещением полок, ящиков и корзин на место. Тщательно протрите все поверхности и съемные части.

Несмотря на то, что данный холодильник оснащен функцией автоматического размораживания, тем не менее небольшой слой инея может образовываться на стенках морозильной камеры при частом или продолжительном открытии двери. Если слой инея слишком большой, то Вам необходимо выполнить следующие действия:

1. Извлечь все продукты, полки, аксессуары, корзины, отключить холодильник от электросети и
2. оставить двери открытыми. Проветрить помещение, чтобы ускорить процесс размораживания.
3. По завершении размораживания, очистить морозильную камеру согласно рекомендациям приведенным выше.

Внимание! *Не используйте острые предметы для удаления инея из морозильной камеры. Только после полного осушения внутренней поверхности морозильной камеры, Вы можете подключить холодильник к сети.*

Чистка дверных уплотнителей

- Позаботьтесь, чтобы дверные уплотнители всегда были чистыми. Липкие продукты питания и напитки, касаясь уплотнителя, могут затем вызывать прилипание уплотнителя к дверной рамке холодильника и рвать уплотнитель при открывании двери. Протирайте уплотнитель мягким моющим средством и теплой водой, затем насухо вытирайте.

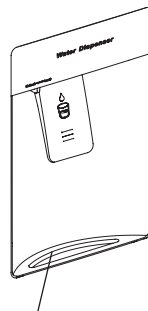
Внимание! *Только после того, дверные уплотнители полностью высушены, Вы можете включить холодильник в сеть.*

Чистка диспенсера

-Аккуратно извлеките бак для воды из двери холодильной камеры, затем тщательно промойте бак, крышку/заглушку и клапан водой.

-Дайте вышеуказанным частям высохнуть перед установкой обратно в холодильник.

-Регулярно вытирайте приемную емкость сухим полотенцем.



Приемная емкость

Замена LED-освещения:

Внимание: Пользователь не должен самостоятельно заменять LED-лампочку! Если LED-лампочка повреждена, свяжитесь со специалистами по номеру бесплатной горячей линии и Вам окажут помощь.

Для замены LED-лампочки, следует предпринять следующие шаги:

1. Отключите холодильник.
2. Снимите крышку с LED-лампочкой, нажав вверх и от себя.
3. Держите крышку LED-лампочкой одной рукой, а с помощью другой руки нажмите на защелку.
4. Замените LED-лампочку и зафиксируйте ее.

Внимание! Замена лампы неквалифицированным специалистом может привести к травме или серьезной поломке прибора.

Поиск и устранение неисправностей

Если у Вас возникли проблемы с Вашим холодильником или Вы обеспокоены тем, что холодильник работает неправильно, Вы можете выполнить несколько простых операций, прежде чем обращаться в сервисный центр.

Внимание! Не пытайтесь самостоятельно отремонтировать холодильник. Если Вы не смогли устранить проблему, выполнив нижеуказанные действия, обратитесь к квалифицированному электрику, сервисному менеджеру или в магазин, где был приобретен холодильник.

| Проблема | Возможные причины и варианты решений |
|-----------------------------------|---|
| Устройство не работает правильно | Убедитесь в том, что кабель питания подключен к розетке должным образом. |
| | Проверьте предохранитель и замените его, если это необходимо. |
| | Температура окружающей среды слишком низкая. Попробуйте установить температуру ниже (холоднее). |
| | Это является нормой, если морозильная камера не работает во время автоматической разморозки, или же в течение короткого времени после того, как холодильник включен для защиты компрессора. |
| Не светится дисплей | Холодильник не подключен к розетке или отключено электричество. Проверьте подключение холодильника к сети или проверьте наличие электричества. |
| Неприятные запахи из холодильника | Возможно, необходимо произвести чистку. Запахи могут исходить от продуктов, контейнеров, упаковок и т.д. |
| Шумы/ вибрации из холодильника | Следующие шумы являются нормой: <ul style="list-style-type: none">• Шум работы компрессора• Шум циркуляции воздуха во время работы небольшого вентилятора в морозильной камере или других частях холодильника• Булькающий звук похож на кипение воды• Потрескивание во время автоматического размораживания• Щелчки перед стартом работы компрессора Возможные причины, которые не являются нормой: <ul style="list-style-type: none">• Неровный пол, необходимо выровнять холодильник и поверхность, на которой он стоит.• Продукты в верхней части размещены не устойчиво, необходимо переставить продукты• Холодильник касается стен и/или иных предметов, отодвиньте прибор от них. |

| | |
|---|--|
| Мотор работающий безостановочно | <p>В следующих случаях, шум работающего мотора является нормой:</p> <ul style="list-style-type: none"> • Температура установлена ниже необходимой • Недавно в холодильник был помещен большой объем теплых продуктов • Температура окружающей среды очень высока • Продолжительное время открыты двери холодильника, либо они часто открываются • Первое включение холодильника либо включение после длительного перерыва |
| Слой инея наблюдается внутри холодильника | Убедитесь, что продукты не препятствуют циркуляции воздуха. Проконтролируйте, чтобы дверь была плотно закрыта. Для удаления инея, пожалуйста, обратитесь к главе «очистка и уход». |
| Температура внутри слишком высока | Возможно, Вы оставили двери открытыми надолго, слишком часто открывали двери, что-то мешает дверям закрыться, холодильник установлен без соблюдения необходимой дистанции от стен, электроприборов и т.д. |
| Температура внутри слишком низкая | Повысьте температуру согласно рекомендациям в главе «Панель управления». |
| Двери с трудом закрываются | Проверьте угол наклона холодильника. Фронтальная часть холодильника должна быть не более 10-15 мм выше задней, чтобы дверь возвращалась в закрытое положение. |
| Вода капает на пол | Сливной поддон не выровнен либо что-то мешает сливу воды по трубке в поддон. |
| При открытой двери звучит сигнал/зуммер | Дверь открыта, необходимо закрыть |
| Не работает освещение внутри | <ul style="list-style-type: none"> • LED-лампочка повреждена. Чтобы произвести замену, следуйте рекомендациям главы, посвященной чистке и уходу за холодильником. • Система управления отключила освещение, так как дверь была открыта в течение долгого времени. Снова закройте и откройте дверь для активации функции. |

Коды ошибок проблем и возможные варианты их решения

| № | Код ошибки | Описание | Решение |
|---|------------|--|---|
| 1 | dR | Дверь холодильной камеры (ХК) открыта более 2х минут или дверь не плотно закрыта | Убедиться, что дверь плотно закрыта |
| 2 | E1 | 1. Обрыв или замыкание в цепи температурного сенсора (ТС) в ХК. 2. ТС в ХК вышел из строя. 3. Плата управления (ПУ) вышла из строя. | 1. Проверить мультиметром сопротивление в сети и/или соединение в сети. 2. Заменить ТС. 3. Заменить ПУ. |
| 3 | E3 | 1. Обрыв или замыкание в цепи температурного сенсора (ТС) в морозильной камере (МК). 2. ТС в МК вышел из строя. 3. Плата управления (ПУ) вышла из строя. | 1. Проверить мультиметром сопротивление в сети и/или соединение в сети. 2. Заменить ТС. 3. Заменить ПУ. |
| 4 | E4 | 1. Обрыв или замыкание в цепи сенсора (датчика) оттайки испарителя. 2. Сенсор (датчик) оттайки испарителя вышел из строя. 3. Плата управления (ПУ) вышла из строя. | 1. Проверить мультиметром сопротивление в сети и/или соединение в сети. 2. Заменить Сенсор (датчик) оттайки испарителя. 3. Заменить ПУ. |
| 5 | EC | 1. Обрыв связи между основной платой управления и платой дисплея. 2. Плата управления (ПУ) вышла из строя. 3. Плата дисплея вышла из строя. | 1. Проверить проводку и/или соединение в сети между основной платой управления и платой дисплея. 2. Заменить ПУ. 3. Заменить плату дисплея. |
| 6 | EF | 1. Обрыв или замыкание в цепи мотора вентилятора. 2. Мотор вентилятора вышел из строя. 3. Плата управления (ПУ) вышла из строя. | 1. Проверить мультиметром сопротивление в сети и/или соединение в сети. 2. Заменить мотор вентилятора. 3. Заменить ПУ. |

Транспортировка



- Переносите холодильник, удерживая за нижнюю и верхнюю часть
- Не переносите его в одиночку. Для переноски требуется, как минимум, два человека.

Утилизация холодильника

Утилизация холодильного прибора производится в соответствии с нормами и правилами, принятыми местной администрацией.



Основные этапы утилизации:

- отсоедините от сети вилку и перережьте сетевой шнур;
- корпус, глухие двери, боковые части оборудования подлежат захоронению на полигонах бытовых и промышленных отходов по правилам и требованиям, установленным местной администрацией;
- сжигание теплоизоляции корпуса, боковых частей категорически запрещается ввиду образования при горении токсических веществ;
- компрессор, пускозащитное реле, проводка, теплообменники, алюминиевый профиль дверей, вентиляторы могут утилизироваться как лом черных и цветных металлов на предприятиях по переработке металла;
- элементы стеклянной структуры утилизируются на специализированном предприятии по утилизации стекла,
- лампы освещения утилизируются на специализированном предприятии по утилизации люминесцентных ламп.

Правильная утилизация холодильного прибора, после окончания срока службы (эксплуатации), поможет предотвратить потенциально вредное воздействие на окружающую среду и здоровье человека.

Этот холодильный прибор содержит компоненты из горючего материала и не может быть утилизирован с обычным бытовым мусором (отходами). Для получения более подробных сведений об утилизации старого оборудования обратитесь в администрацию города или службу, занимающуюся утилизацией



УСЛОВИЯ ГАРАНТИЙНЫХ ОБЯЗАТЕЛЬСТВ Уважаемый покупатель!

Выражаем благодарность за Ваш выбор и, при соблюдении правил эксплуатации, гарантируем высокое качество и безупречное функционирование холодильников и морозильников HIBERG. Данное изделие представляет собой технически сложный товар. При бережном и внимательном отношении он будет надёжно служить Вам долгие годы. В ходе эксплуатации не допускайте механических повреждений, попадания внутрь посторонних предметов, жидкостей, насекомых. В течение всего срока службы следите за сохранностью идентификационной наклейки с обозначением наименования модели.

Во избежание возможных недоразумений сохраняйте в течение срока службы документы, прилагаемые к товару при его продаже (гарантийный талон, товарный и кассовый чеки, накладные, Руководством пользователя и иные документы).

При покупке изделия обязательно проверьте его комплектность и исправность, а также наличие Руководства пользователя и заполненного Гарантийного талона.

Перед началом эксплуатации изделия просим внимательно ознакомиться с Руководством пользователя.

Гарантийный ремонт не осуществляется в следующих случаях:

- если изделие использовалось в целях, не соответствующих прямому назначению;
- если неисправность явилась следствием небрежной эксплуатации, неправильной транспортировки или условий хранения, вследствие чего изделие имеет механические повреждения;
- если выход из строя произошел в результате естественного износа комплектующих;
- если имеются повреждения, причиной которых явились попадание внутрь изделия посторонних предметов, жидкости и т.д.;
- если обнаружены доказательства самостоятельного вскрытия изделия или его ремонт вне гарантийного сервисного центра;
- при неисправностях, возникших из-за перегрузки, повлекшей за собой деформацию или выход из строя внутренних механизмов, а также вследствие скачков или несоответствия напряжения электросети.

- если произошел естественный износ внешнего покрытия, пластиковых и металлических деталей и других материалов, не участвующих в непосредственной механической работе изделия.

Стоимость ремонта оплачивается покупателем, если:

- гарантийный период закончился;
- гарантия не распространяется на данный вид неисправности;
- для определения вида поломки требуется экспертиза, в результате которой доказано, что гарантия не распространяется на данный вид неисправности.

КОМПАНИЯ-ПРОИЗВОДИТЕЛЬ ОСТАВЛЯЕТ ЗА СОБОЙ ПРАВО, БЕЗ ПРЕДВАРИТЕЛЬНО УВЕДОМЛЕНИЯ, ВНОСИТЬ ИЗМЕНЕНИЯ В СПИСОК АВТОРИЗОВАННЫХ СЕРВИСНЫХ ЦЕНТРОВ, ВКЛЮЧАЯ ИЗМЕНЕНИЯ АДРЕСОВ И СУЩЕСТВУЮЩИХ ТЕЛЕФОНОВ.

ЕСЛИ У ВАС ВОЗНИКЛИ ВОПРОСЫ ПО ГАРАНТИЙНОМУ СЕРВИСНОМУ ОБСЛУЖИВАНИЮ, ЛИБО ВЫ ХОТИТЕ ПРИОБРЕСТИ ЗАПЧАСТИ ИЛИ КОМПЛЕКТУЮЩИЕ К ПРОДУКЦИИ HIBERG, ОБРАЩАЙТЕСЬ В ЛЮБОЙ АВТОРИЗИРОВАННЫЙ СЕРВИСНЫЙ ЦЕНТР ИЛИ ПО ЕДИНОМУ ТЕЛЕФОНУ СЕРВИСНОЙ СЛУЖБЫ:

8-800-700-12-25

(звонок по России бесплатный)

**ПРИ ОБРАЩЕНИИ В СЕРВИСНЫЙ ЦЕНТР,
ПОЖАЛУЙСТА, СООБЩИТЕ:**

1. Характер неисправности (как можно точнее)
2. Номер модели
3. Серийный номер
4. Имя покупателя, адрес, номер телефона
5. Дату покупки
6. Удобную дату для визита специалиста

СРОК СЛУЖБЫ

Срок службы холодильников и морозильников HIBERG составляет 7 лет со дня продажи через розничную торговую сеть. В течение этого времени изготовитель обеспечивает потребителю возможность использования товара по назначению, а также выпуск и поставку запасных частей в торговые и ремонтные предприятия.

Гарантия

Гарантийный срок – 2 (два) года со дня продажи через розничную торговую сеть, но не более 3-х (трех) лет с даты производства.

Месяц и год изготовления зашифрован в серийном номере и указан на технической этикетке.

Пример расшифровки серийного номера:

RF47DNFW0220P1S0001 серийный номер, где

RF47DNFW - наименование модели

0220- месяц и год производства

P1 - номер партии

S0001 - индивидуальный номер

Изготовлено в Китае

Manufacturer: Hisense Ronshen (Guangdong) Refrigerator Co, LTD

Address: No. 8 Rong Gang Rd., Rong Gul Town, Shunde, Guangdong, China

Factory address: No. 8 Rong Gang Rd., Rong Gul Town, Shunde, Guangdong, China

Factory address: No. 19 Hongyang Rd., Yangzhou City, Jiangsu, China

Factory address: No. 8 Hisense Road, Nancun Town, Pingdu, Qingdao, Shandong, China

Изготовитель: Хайсенс Жоньшень (Гуандун) Рефрижерейтор Ко, Лтд.

Адрес: №. 8 Жонг Ган Рд., Жонг Гуй Таун, Шунде, Гуандун, Китай

Адрес завода: №. 8 Жонг Ган Рд., Жонг Гуй Таун, Шунде, Гуандун, Китай

Адрес завода: №. 19 Хуньян Рд., Янчжоу Сити, Дянсу, Китай

Адрес завода: №. 8 Хайсенс Роуд, Нанцунь Таун, Пинду, Циндао, Шандонг, Китай

Importer: Inter-Trade Ltd.

Address: 347800, Russia, Rostov region, Kamensk-Shakhtinsky, 152 Voroshilova Str.,

Tel: +7(863)-203-71-01/02/03, +7 (86365) 4-05-05

e-mail: info@hiberg.ru

Импортер: ООО «Интер-Трейд»

Адрес: 347800, Россия, Ростовская область,

г. Каменск-Шахтинский, ул. Ворошилова, 152

Тел: +7 (863) 203-71-01/02/03, +7 (86365) 4-05-05

e-mail: info@hiberg.ru



ГАРАНТИЙНЫЙ ТАЛОН

Талон действителен при наличии всех штампов и отметок

Модель № _____

Дата приобретения: _____

Серийный номер: _____

ФИО и телефон покупателя: _____

Наименование и юридический адрес организации продавца: _____

Подпись продавца: _____

Печать продающей организации: _____

Данные отрывные купоны заполняются представителем сервисного центра, производящего ремонт изделия. После ремонта данный гарантийный талон (за исключением заполненного отрывного купона) должен быть возвращен Владельцу.

Купон №1

Модель № _____

Серийный номер: _____

Дата поступления в ремонт: _____

Дата выдачи прибора: _____

Вид ремонта: _____

М.П.

Купон №2

Модель № _____

Серийный номер: _____

Дата поступления в ремонт: _____

Дата выдачи прибора: _____

Вид ремонта: _____

М.П.

Купон №3

Модель № _____

Серийный номер: _____

Дата поступления в ремонт: _____

Дата выдачи прибора: _____

Вид ремонта: _____

М.П.



HIBERG

THE PRIME CHOICE

Мы рады предложить Вам другие продукты торговой марки «HIBERG», среди которых:



Холодильники



Морозильники



Посудомоечные машины



Стиральные машины



Планетарные миксеры



Морозильные лари



Кулеры

8-800-700-12-25
www.hiberg.ru