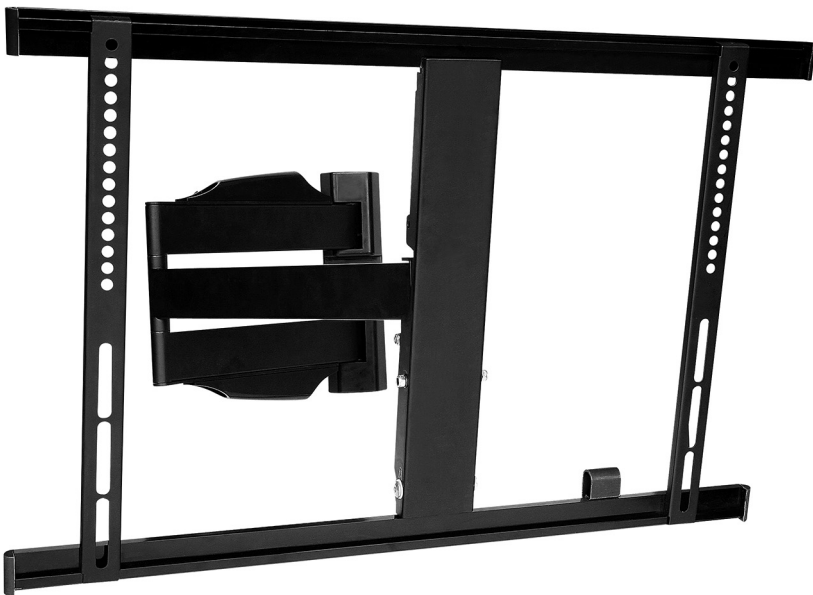




LCD, LED, PLASMA WALL MOUNT

КРОНШТЕЙН ДЛЯ КРЕПЛЕНИЯ
LCD, LED И ПЛАЗМЕННЫХ ПАНЕЛЕЙ

WRB 313



INSTALLATION INSTRUCTIONS / РУКОВОДСТВО ПОЛЬЗОВАТЕЛЯ

Please read this instruction before beginning the installation. Check package contents against the Supplied Parts List in the next page to assure that all components were received undamaged. Do not use damaged or defective parts.

Warning

Maximum allowed weight of the display is 30 kg.

Maximum allowed screen size is 65" / 165 cm.

Please call a qualified installation contractor for help:

- If you don't understand these directions or have any doubts about the safety of the installation.
- If you are uncertain about the nature of your wall.

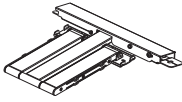
Do not use this product for any purpose or in any configuration not explicitly specified in this instruction. We hereby disclaims any and all liability for injury or damage arising from incorrect assembly, incorrect mounting or incorrect use of this product.

CAUTION! This TV mount must be securely attached to the vertical wall. If the mount is not properly installed it may fall, resulting in possible injury and/or damage.

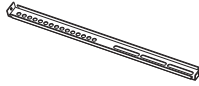
Required Tools:

Screwdriver, Electric or Portable Drill, Wrench or Socket Set, 4 mm Drill Bit and Stud Finder for Drywall Installation, 8 mm Masonry Bit for Concrete Installation.

Note: *The mounting components and hardware supplied in this package are not designed for installations to walls with steel studs or to cinder block walls. If the hardware you need for your installation is not included, please consult your local hardware store for proper mounting hardware for the application.*

Supplied Parts List

(A) Wall Plate (x1)



(B) Monitor Bracket (x2)



(C) Cross Rail (x2)



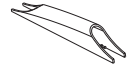
(D) Wall Plate Cover (x1)



(E) Plastic Cover (x4)



(F) Wire Route 1 (x1)



(G) Wire Route 2 (x2)



(H) M4 x 12 Bolt (x4)



(I) M5 x 12 Bolt (x4)



(J) M6 x 12 Bolt (x4)



(K) M8 x 16 Bolt (x4)



(L) M4 Lock Washer (x4)



(M) M5 Lock Washer (x4)



(N) M6 Lock Washer (x4)



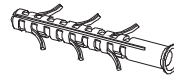
(O) M8 Lock Washer (x4)



(P) M4/M5 Washer (x4)



(Q) M6/M8 Washer (x8)



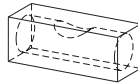
(R) Concrete Anchor (x4)



(S) M6x70 Lag Bolt (x4)



(T) Allen Key (x1)

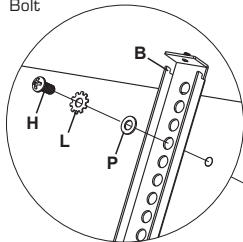


(U) Bubble Level (x1)

STEP 1**Mounting the monitor brackets to a TV**

First of all, make sure the diameter of the bolt (H, I, J, K) your TV requires. Once you have determined the correct diameter, please see the relative diagram as below. You will thread the bolt into the TV using the correct lock washer (L, M, N, O) and washer (P, Q). Please make sure the monitor brackets (B) are vertically centered and level with each other.

M4 Diameter Bolt



M6 Diameter Bolt

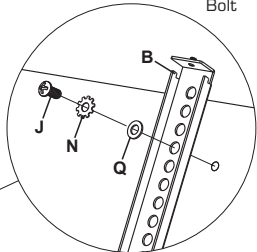
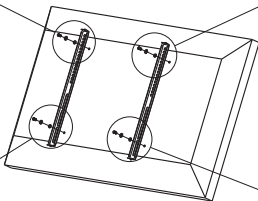
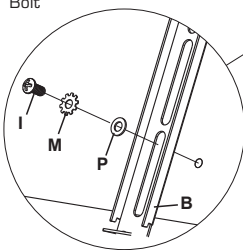


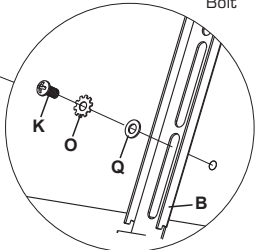
Diagram 1



M5 Diameter Bolt

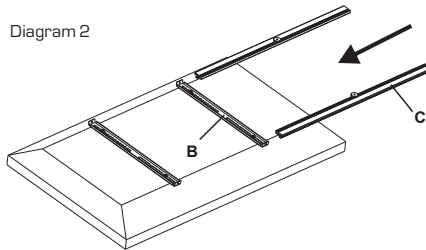


M8 Diameter Bolt

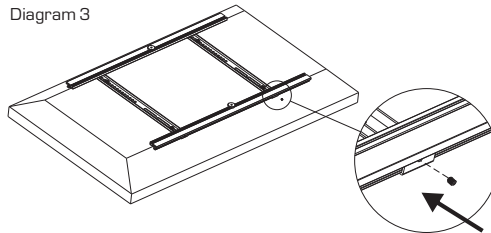


STEP 2**Install the cross rails to monitor brackets**

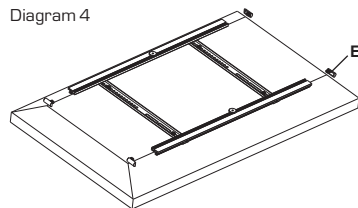
a) Insert the cross rails (C) to monitor brackets (B) as shown below.



b) Fasten four screws as shown below to fix the cross rails (C) on the monitor brackets (B).



c) Install four pieces plastic covers (E) into each end of cross rails (C).

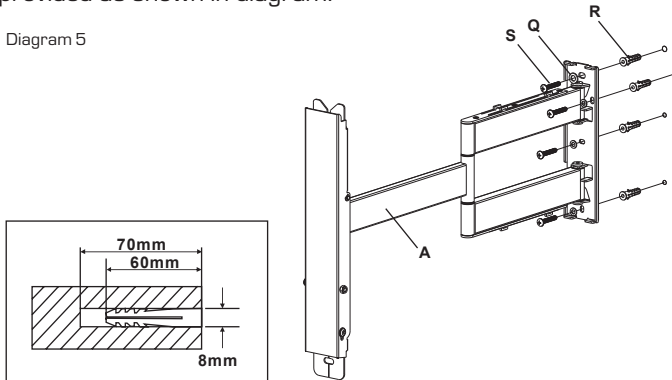


STEP 3A

Mounting the wall plate to the wall (concrete/brick)

Place the wall plate (A) against the wall in the desired location and level it using the bubble level (U) provided. While another person holds the wall plate (A) in place, mark four locations for securing the mount to the wall. Set the wall plate aside and make sure these holes are level. Predrill these holes with an 8 mm masonry bit. Insert a concrete anchor (R) into each hole so that it is flush with the concrete surface. If the concrete wall is covered by a layer of plaster or drywall, the concrete anchor must pass completely through the layer to rest flush with the concrete surface. Place the wall plate (A) against the wall over the drilled holes and attach it using the M6x70 lag bolts (S) and M6/M8 washers (Q) provided as shown in diagram.

Diagram 5

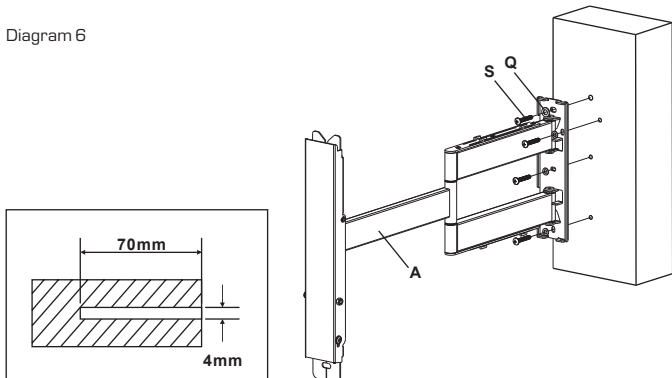


STEP 3B

Mounting the wall plate to the wall (drywall/wood)

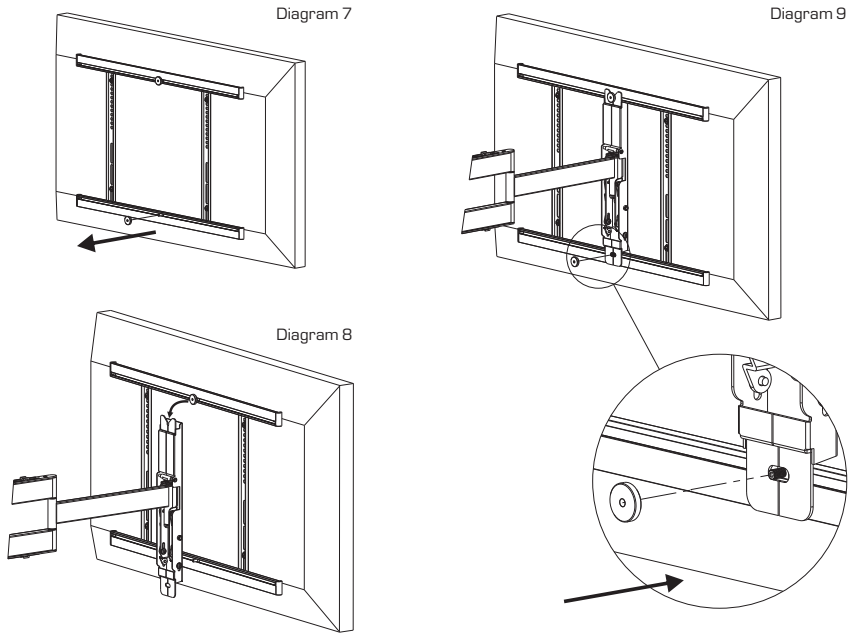
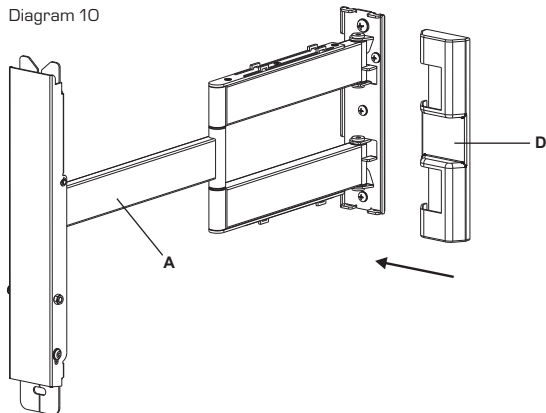
Use a high quality stud finder to locate a stud where you wish to install your mount. It is a good idea to verify where the stud is located with an awl or thin nail. Place the wall plate (A) against the wall over the marked stud. Level it using the bubble level (U) provided. While another person holds the wall plate (A) in place, mark four locations for securing the mount to the wall. Set the wall plate aside and drill four holes at the desired height using a 4 mm drill bit. Place the wall plate (A) back against the wall and attach it using the M6x70 lag bolts (S) and M6/M8 washers (Q) provided.

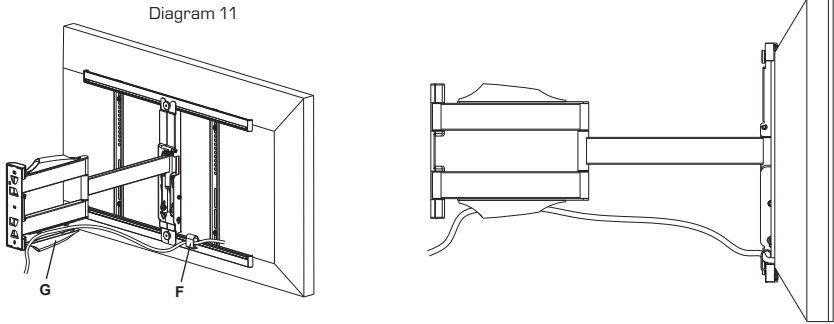
Diagram 6



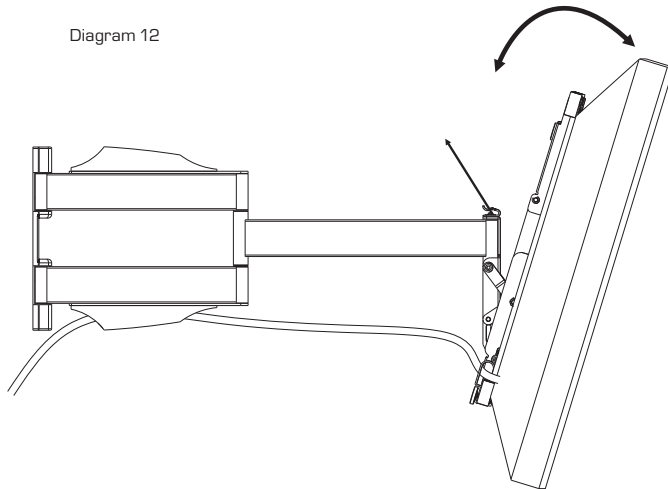
STEP 4**Attach a TV to the wall plate**

- a) Remove the lower round nut from the cross rail (C) as shown in diagram 7.
- b) Attach upper round nut to the slot of tilting head (see diagram 8).
- c) Adjust the level of TV and then fasten the lower round nut as shown in diagram 9.

**STEP 5****Install the wall plate cover on the wall plate**

Install the wire routes and manage the wires**Adjust the tilting angle by pulling a TV down**

Clamp to fix a TV on flat angle.

**Operation and Adjustment**

Swivel and tilt adjustments can be made simply by moving your display to the desired position.

Periodically clean your mount with a dry cloth. Inspect all screws and hardware at regular intervals to ensure that no connections have become loose over time. Retighten as needed.

WARRANTY

Wader is liable for unit quality and functions and guarantees that the unit is free from production defects for the period of 3 years after sales date. In case any defects will occur during warranty period, Wader will replace the unit free of charge under below terms and conditions.

WARRANTY TERMS

- 1.** Defected unit has to be returned to the sales point, where it was bought. Transportation fees, which can occur to return the unit back to sales point, are on buyer's account.
- 2.** Any claims under warranty can be made only upon purchase receipt presentation.
- 3.** Warranty is not valid in case of:
 - the unit was assembled not in accordance with installation instructions;
 - repair or modification was done by companies, without Wader authorization;
 - defect appeared due to fire, flood, lightning, deforming cleaning, extremely high temperature, solvent, acids, wrong use or careless terms;
 - the products have been lost, damaged by misuse, abuse or accident.

Wader shall not be responsible or liable for injuries or property damage, direct, indirect or consequential, which may arise from the inability to use this product safety properly, and in the manner for which it has been designed and manufactured.

Product can be used within 10 years at least.

Перед началом установки внимательно ознакомьтесь с инструкцией. Проверьте содержимое упаковки в соответствии со списком деталей и убедитесь, что детали не повреждены. Не используйте поврежденные детали.

Внимание! Максимально допустимый вес дисплея – 30 кг.
Максимально допустимый размер диагонали дисплея – 65"/165 см.

Пожалуйста, проконсультируйтесь с квалифицированным специалистом:

- в случае если информация по установке Вам непонятна или у Вас есть сомнения относительно безопасности закрепления;
- в случае если Вы не уверены относительно конструкции стены, на которую Вы планируете установить кронштейн.

Запрещается использовать данное устройство в других целях, кроме описанных в данном руководстве. Производитель не несет ответственности за ущерб или травмы, произошедшие в результате неправильного закрепления, неправильной сборки или некорректного использования.

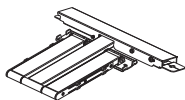
Внимание! Кронштейн должен быть прочно закреплен на вертикальной стене. Если кронштейн закреплен не должным образом, это может привести к травмам или ущербу.

Для осуществления монтажа необходимы следующие инструменты:

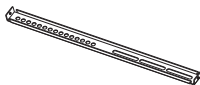
Крестообразная отвертка, портативная либо электрическая дрель, набор гаечных ключей, сверло 4 мм и инструмент для поиска направляющих (в случае установки на стены сухой кладки), победитовое сверло 8 мм (в случае установки на бетонные стены или стены каменной кладки).

Примечание. Крепежные детали, входящие в комплект поставки, не предназначены для стен со стальным каркасом и стен из шлакоблоков. Для получения подробной информации по креплению на различных материалах проконсультируйтесь со специалистом по установке.

Поставляемые детали



(A) Настенная панель (x1)



(B) Крепежная пластина (x2)



(C) Поперечная рейка (x2)



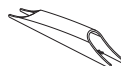
(D) Пластмассовая крышка (x1)



(E) Пластмассовая заглушка (x4)



(F) Кабель-канал 1 (x1)



(G) Кабель-канал 2 (x2)



(H) Винт M4x12 (x4)



(I) Винт M5x12 (x4)



(J) Винт M6x12 (x4)



(K) Винт M8x16 (x4)



(L) Стопорная шайба M4 (x4)



(M) Стопорная шайба M5 (x4)



(N) Стопорная шайба M6 (x4)



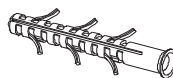
(O) Стопорная шайба M8 (x4)



(P) Шайба M4/M5 (x4)



(Q) Шайба M6/M8 (x8)



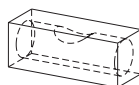
(R) Дюбель для бетона/кирпича (x4)



(S) Шуруп M6x70 (x4)



(T) Шестигранный ключ (x1)



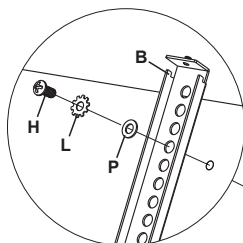
(U) Пузырьковый уровень (x1)

ШАГ 1

Установка крепежных пластин на дисплей

Прежде всего определите подходящий диаметр винта (H, I, J, K) для Вашего дисплея. Определив нужный диаметр, обратите Ваше внимание на рисунок снизу. Используйте винт вместе с подходящими по размеру стопорными шайбами (L, M, N, O) и обычными шайбами (P, Q). Пожалуйста, убедитесь, что крепежные пластины (B) выровнены и параллельны друг другу.

Для винта М4



Для винта М6

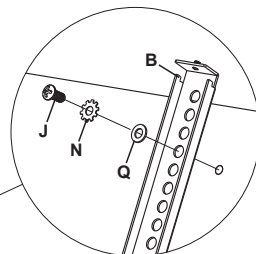
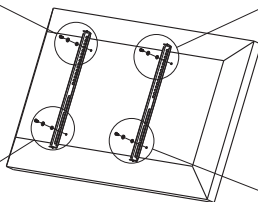
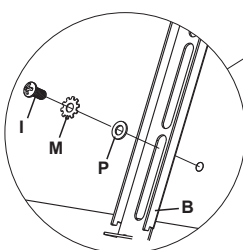


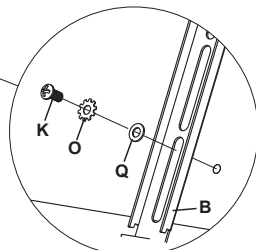
Рисунок 1



Для винта М5

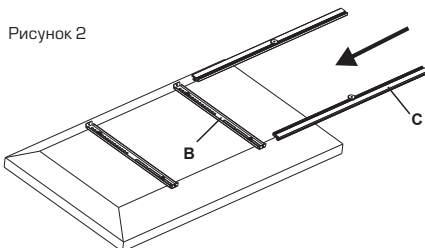


Для винта М8

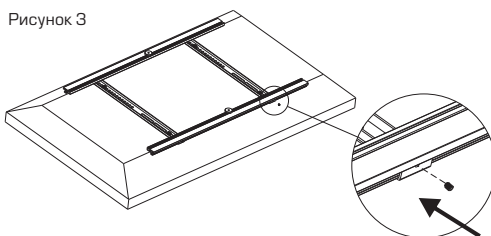


Установка поперечных реек на крепежные пластины

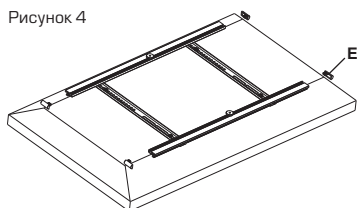
а) Вставьте поперечные рейки (С) в крепежные пластины (В), как показано ниже.



б) Чтобы зафиксировать поперечные рейки (С), закрепите их с помощью четырех винтов, как изображено ниже.



в) Вставьте пластмассовые заглушки (Е) в каждый конец поперечных реек (С).

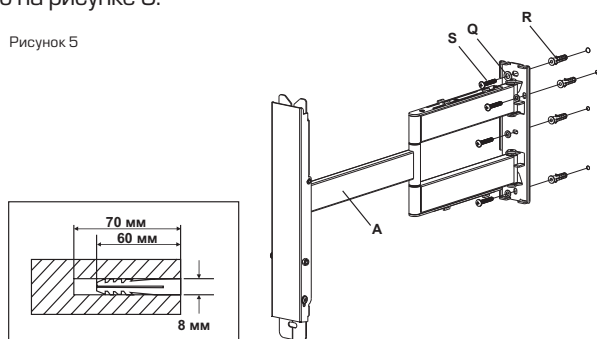


ШАГ 3А

Настенный монтаж (бетон/кирпич)

Поместите настенную панель (А) на выбранное Вами место и выровняйте ее с помощью пузырькового уровня (U), идущего в комплекте. Удерживая панель (А), отметьте точками четыре места для крепления кронштейна на стену. Отложите настенную часть кронштейна в сторону и убедитесь, что метки выровнены. Используя победитовое сверло 8 мм, просверлите четыре отверстия. Вставьте в каждое отверстие дюбель для бетонной/кирпичной стены (R) так, чтобы он не выступал на поверхности стены. Если бетонная/кирпичная стена покрыта слоем штукатурки или гипсокартона, дюбеля должны проходить насквозь через облицовку, чтобы в конечном счете сравняться с поверхностью бетонной/кирпичной стены. Поместите настенную панель (А) обратно на стену и закрепите ее с помощью шурупов М6х70 (S) и шайб М6/М8 (Q), как изображено на рисунке 5.

Рисунок 5

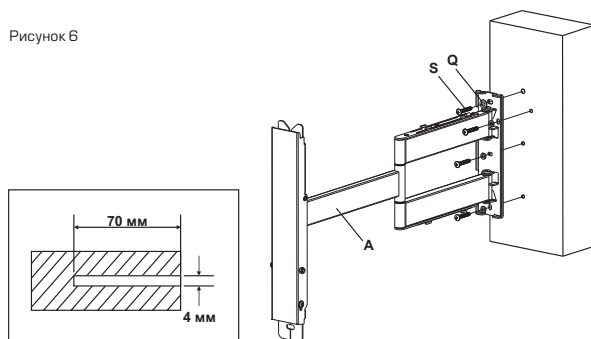


ШАГ 3Б

Настенный монтаж (гипсокартон/дерево)

Используйте высококачественный инструмент для поиска направляющей в том месте, где Вы впоследствии хотели бы расположить кронштейн. Рекомендуется проверить расположение направляющей, используя шило или тонкий гвоздь. Поместите настенную панель (А) на выбранное Вами место и выровняйте ее с помощью пузырькового уровня (U), идущего в комплекте. Удерживая панель (А), отметьте точками четыре места для крепления кронштейна на стену. Убедитесь, что метки выровнены. Отложите настенную часть кронштейна в сторону и просверлите отверстия, используя сверло 4 мм. Поместите настенную панель (А) обратно на стену и закрепите ее с помощью шурупов М6х70 (S) и шайб М6/М8 (Q).

Рисунок 6



Установка телевизора на настенную панель

- а) Отвинтите нижнюю гайку, как показано на рис. 7.
- б) Установите телевизор на настенную панель таким образом, чтобы верхняя гайка попала в специальный разъем, расположенный вверху настенной панели, как изображено на рис. 8.
- в) Выровняйте телевизор. Затем завинтите нижнюю гайку, чтобы зафиксировать крепление (рис. 9).

Рисунок 7

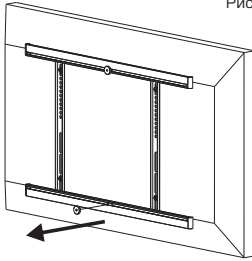


Рисунок 9

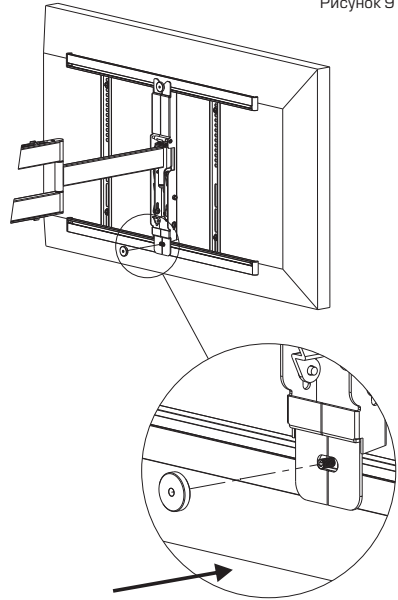
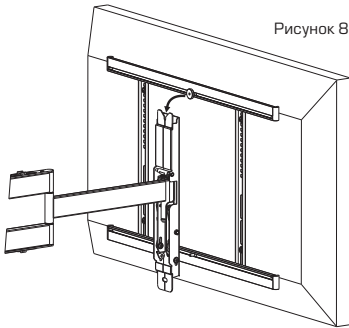
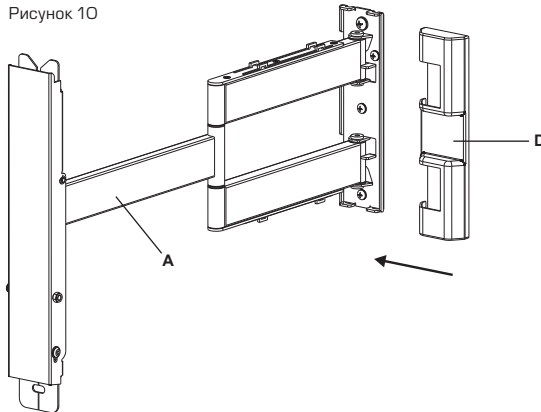


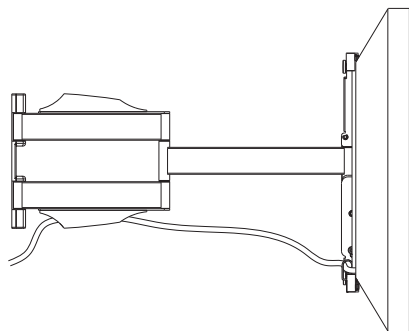
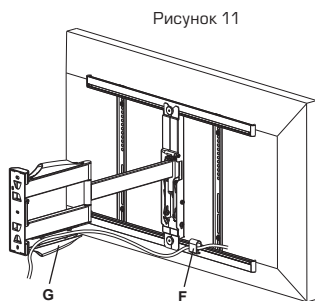
Рисунок 8



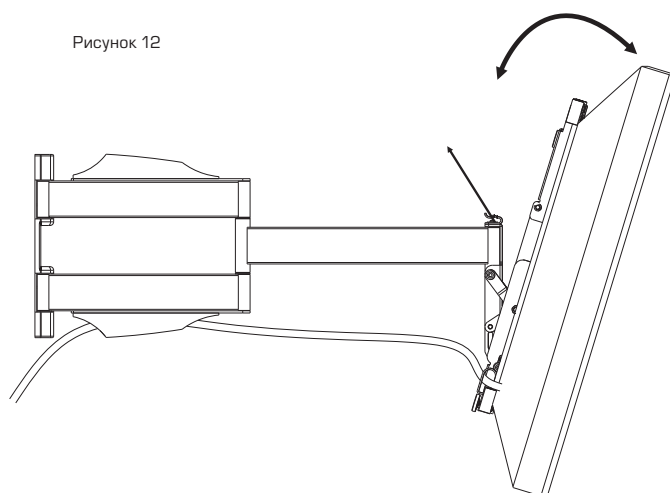
Установка пластмассовой крышки

Рисунок 10



ШАГ 6**Установка кабель-канала****ШАГ 7****Регулировка угла наклона телевизора**

Защелкните, чтобы зафиксировать телевизор в плоском положении.



Эксплуатация и регулировка

Произвести регулировку поворота и наклона достаточно просто. Для этого возьмитесь за боковые панели Вашего дисплея и переместите его в удобное для Вас положение.

Периодически очищайте кронштейн сухой тканью. Регулярно проверяйте все винты и другие части кронштейна, чтобы убедиться в отсутствии слабых или расшатанных соединений, которые могут возникнуть со временем. Затяните по мере необходимости.

ГАРАНТИЯ

На основании этой потребительской гарантии производитель гарантирует отсутствие в изделии дефектов производственного характера сроком на три года, начиная со дня продажи. Если в течение этого гарантийного срока в изделии обнаружатся дефекты в материалах, Wader бесплатно заменит неисправное изделие на приведенных ниже условиях.

Гарантийные условия

- 1.** При претензиях по гарантии изделие следует вернуть в торгующую организацию. Расходы на транспортировку производятся за счет владельца.
- 2.** Настоящая гарантия действительна только при предъявлении с дефектным изделием товарного чека, подтверждающего факт продажи.
- 3.** Гарантия не действует:
 - если изделие использовалось или устанавливалось с отступлениями от инструкции по установке и эксплуатации;
 - если в ремонте или модификации изделия участвовали фирмы, не имеющие соответствующей авторизации производителя;
 - если повреждение возникло вследствие чрезвычайных обстоятельств, как то: пожар, наводнение, удар молнии, деформирующая чистка, чрезмерно высокие температуры, растворители, кислоты;
 - если изделие было утеряно, повреждено в результате небрежного отношения и различных аварий.

Компания Wader и ее уполномоченные представители не несут никакой материальной ответственности за ущерб, причиненный вследствие использования изделия ненадлежащим образом и не по назначению.

Срок эксплуатации изделия не менее 10 лет.

