



# MAUNFELD

**Встраиваемые газовые духовые шкафы**

**Руководство по установке, эксплуатации и обслуживанию**

**Модель**

**MGOGG.673RIB.TM**

**MGOGG.673RBG.TM**



## Внимание

### Это оборудование должно быть заземлено!

Данный духовой шкаф предназначен только для использования в домашних условиях для приготовления пищи, использование оборудования в любых применениях вне дома не предусмотрено, его нельзя использовать в промышленной среде и по промышленному назначению. Использование оборудования не по назначению, а также промышленное использование, использование духовки в офисах, предприятиях сферы обслуживания, будут влечь недействительность гарантийных условий.

MAUNFELD не несет ответственности за выход из строя оборудования из-за применения и установки оборудования не по назначению. MAUNFELD сохраняет свои права признать гарантийные условия недействительными за выход из строя оборудования из-за применения и установки оборудования не по назначению.

### Данные Оборудования:

В нижеуказанных полях в качестве упоминания для оказания услуг технической поддержки при неисправности оборудования и записи гарантии оборудования со стороны Обслуживания Клиентов MAUNFELD, запишите данные оборудования, указанные в заводской табличке оборудования.

Модель Оборудования	
---------------------	--

Серия №	
---------	--

### Декларация Соответствия СЕ

Настоящая духовка предназначена только для приготовления пищи.

Любое использование не по назначению (например, для обогрева комнаты) несоответствующе и опасно.

Настоящая духовка разработана и произведена в соответствии с нижеуказанными директивами и реализуется в рынке в соответствии с этими директивами:

- Условия безопасности по Директиве 2009/142/ЕС Евросоюза "По газовому оборудованию"
- Условия безопасности по Директиве 2006/95/ЕС Евросоюза "По низкому напряжению"
- Условия безопасности по Директиве 93/68/ЕС Евросоюза "По общим стандартам"



## **Перед первым использованием**

- Перед установкой и использованием оборудования, внимательно прочитайте инструкцию. - После распаковки убедитесь, что Ваша духовка не повреждена и полностью укомплектована. В случае подозрения, не используйте оборудование и обратитесь к вашему поставщику. - Разбирайте все упаковочные материалы. Упаковочные материалы (пластиковые пакеты, пенополистирольные, ленты и т.д.) могут быть причиной серьезных повреждений, поэтому храните их в недоступном для детей месте, либо утилизируйте. Упаковочные материалы подлежат вторичной переработке.
- Оборудование необходимо установить в соответствии с действующими местными стандартами и инструкциями производителя. Соединения газа / электричества должны быть проведены только компетентным персоналом.
- Не старайтесь изменить технические спецификации оборудования, так как это может привести к опасным результатам.
- Запрещено использование удлинителей или тройников.

## **Важные меры предосторожности и рекомендации по использованию электрического оборудования**

Использование любого электрического оборудования требует соблюдение ряда основных правил. В частности:

- Никогда не касайтесь оборудования мокрыми руками или ногами.
  - Не допускайте использование оборудования инвалидами и детьми без присмотра.
- Производитель не несет ответственность за потери и повреждения из-за неправильного, несоответствующего применения и установки оборудования не по назначению.

## **Первое включение духовки**

Рекомендуем провести нижеуказанные процедуры:

- Внутреннюю часть духовки установите в порядке, описанной в разделе "Очистка и обслуживание".
- При первоначальном использовании печи не включайте верхнюю горелку сразу. Верхнюю горелку можно включить после предварительного прогрева печи нижней горелкой на протяжении 2 минут. -- Для удаления следов жиров и запахов от деталей, оставьте пустую духовку в рабочем состоянии на максимальной температуре приблизительно на два часа.

-- Подождите пока духовка остынет, выключите электричество, после этого внутреннюю часть духовки протрите тряпкой, замоченной в воде с нейтральным моющим порошком и высушите.

## 1

### **Важные меры безопасности и рекомендации**

- Всегда отключайте духовой шкаф от сети для проведения обслуживания и очистки.
- При эксплуатации и после использования духовки, некоторые детали могут быть сильно горячими. Не касайтесь горячих деталей.
- После использования убедитесь, что все ручки управления приведены в позицию **выключено**.
- Духовой шкаф не предназначен для детских игр.
- При использовании духовки держите детей подальше от духовки.
- Духовой шкаф не может использоваться детьми или недееспособными лицами.

### **- ПРЕДУПРЕЖДЕНИЕ**

При правильной установке ваше оборудование соответствует всем условиям, предусмотренным для этой категории оборудования. Но, так как части оборудования могут иметь острые и твердые углы, которые могут вызвать повреждения, особенно обратите внимание на особенности в нижней или задней части – **- Риск Пожара!**

Не храните воспламеняющиеся материалы внутри духовки.

- При горячей духовке для вынимания противня или решётки, всегда используйте перчатки для горячей духовки.
- Регулярно очищайте духовку и не допускайте накопление жира на дне или в противнях духовки. Немедленно очищайте утечки.
- Стенки духовки не покрывайте алюминиевой фольгой. Формы для тортов или решетки не оставляйте на дне духовки.
- Перед вытаскиванием блюда, дождитесь полного выхода пара и горячего воздуха, всегда держитесь подальше от духовки, когда открываете её дверцу.

- Внутри духовки или на ручки не вешайте полотенца, сухие тряпки или другие вещи. Это может вызвать пожар.
- Убедитесь, что электрические кабели ближайших электрических устройств не зажаты в дверце духовки.
- Перед утилизацией устаревшего оборудования, рекомендуем приводить оборудование в нерабочее состояние и все детали, которые могут вызвать опасности, привести в безопасное состояние .
- 
- **Важно:**

Настоящая духовка предназначена только для домашнего использования. НЕ ПОДЛЕЖИТ к использованию в полупромышленных, промышленных или совместных помещениях.

**- Безопасное Приготовление Пищи:**

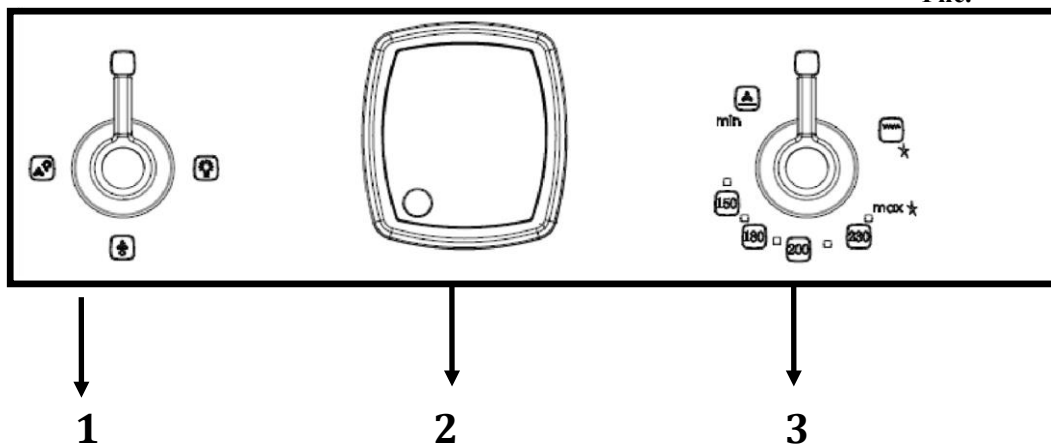
Перед и после приготовления, по возможности, не оставляйте блюда внутри духовки. Это необходимо для предотвращения загрязнения пищи организмами, которые могут вызвать отравления. Особенно обратите внимание на это в теплую погоду.

ВНИМАНИЕ: Производитель имеет право делать изменения, вносить корректировки в продукцию в целях улучшения качества, увеличение эффективности, не сообщая об этом заранее потребителя.

~ 3 ~

**Панель Управления**

Рис. - 1



**Описание ручек управления**

~ 3 ~

1. Ручка управления программами.
2. Ручка управления аналоговым таймером. 3.  
Ручка управления температурой  
(термостатом).

**Примечание:**

- Электрическое зажигание интегрировано в ручку управления температурой.
- Духовка оборудована системой газ-контроля. Если пламя случайно погаснет, подача газа останавливается.

**ВНИМАНИЕ:**

Если конфорка случайно погаснет, выключите газ через ручку управления и перед повторным включением подождите не менее 1 (одной) минуты.

**ВНИМАНИЕ:**

Газовые устройства могут образовать тепло и влажность в среде, где они установлены. Обеспечивайте обильное проветривание в среде приготовления пищи.

**ВНИМАНИЕ:**

Когда оборудование используется долгое время, необходимо обеспечивать дополнительное проветривание, открывая окно (если имеется).



## **Газовая духовка**

### **Технические особенности**

Рекомендуется перед первым приготовлением для удаления возможных следов масел на горелках прогреть духовой шкаф на максимальной температуре в течение двух часов.

Настоящая духовка оборудована нижеуказанными устройствами:

- Одна горелка газовой духовки с автоматическим зажиганием (2,50 кВт), установленная на нижней части с устройством безопасности.
- Одна горелка газовой духовки с автоматическим зажиганием (1,80 кВт), установленная на верхней части с устройством безопасности.

### **Мотор вентилятора охлаждения**

Эта духовка оборудована мотором вентилятора охлаждения для безопасности, обеспечивающим сохранение низкой температуры поверхностей для эффективной работы ручек управления и охлаждения внутренних деталей. Когда горелки духовки или гриля зажигаются, мотор вентилятора охлаждения автоматически начинает работать.

После выключения духовки или гриля, вентилятор охлаждения может продолжать работать (несколько минут). Это время зависит от температуры и времени предыдущего приготовления пищи.

### **ВНИМАНИЕ:**

**При работе духовка может нагреваться сильно и может выпускать горячий пар в нижней области панели управления. Держите детей подальше от духовки.**

**Дверца может быть горячая, поэтому используйте ручку.**

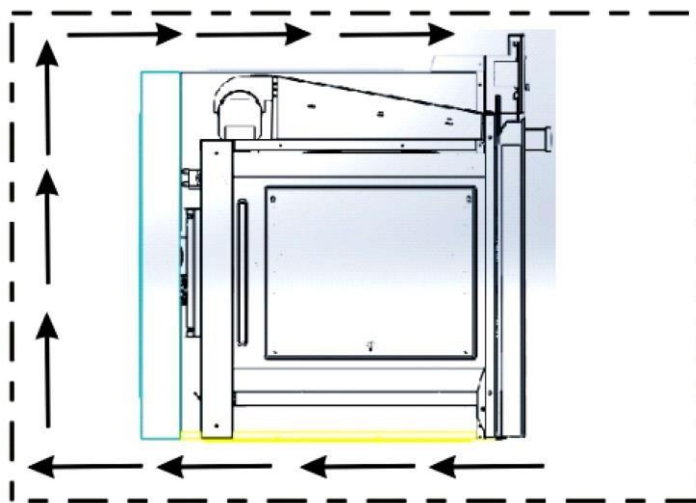
**Духовка нагревается при работе. Будьте осторожны и не касайтесь нагреваемых деталей духовки.**



## ВАЖНАЯ ИНФОРМАЦИЯ:

- Если в оборудовании имеется электрическая неисправность или поврежденный мотор вентиляции охлаждения, не используйте духовой шкаф. Духовка может нагреваться сильно, и от неисправности мотора вентиляции и охлаждения могут быть повреждения в оборудовании.
- При работе газовой духовки или газового гриля, если мотор вентиляции и охлаждения поврежден, горелка духовки или гриля автоматически погаснет приблизительно через 20 минут. В этом случае не используйте оборудование и обратитесь в сервисную службу.
- Если мотор вентиляции охлаждения работает, на верхней части оборудования образуется поток воздуха (Рисунок 2).

Рис. - 2



## Горелка духовки

Подача газа горелки регулируется термостатом, обеспечивающим сохранение стабильной температуры духовки.

## Термостат

Индикатор на панели управления (Рисунок 3) показывает повышенную температуру духовки. Для регулирования температуры, поверните ручку на выбранную позицию

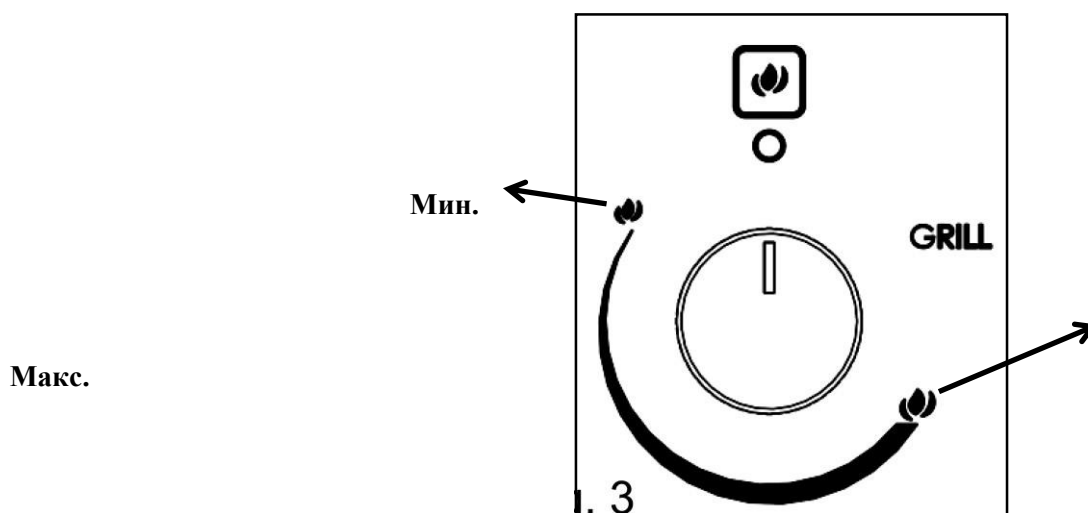


Рис. - 3

5

## Зажигание горелки духовки

Для зажигания горелки духовки:



1. **Откройте дверцу духовки полностью.**

**Пока вы не делаете этого, не продолжайте зажигание горелки духовки.**

2. Для включения электрического зажигания, нажмите на ручку термостата, и, придерживая ручку, приведите на максимальную позицию **Максимум** (Рисунок 3), повернув её против часовой стрелки (Рисунок 4).

**Никогда не продолжайте этот процесс больше 15 секунд. Если горелка до сих пор не горит, подождите одну (1) минуту и повторите зажигание заново.**

В случае неисправности электричества, для ручного включения духовки, поместите огонь к точке "А" в нижней части жаровни (Рисунок 5), после этого нажмите на ручку термостата (Рисунок 4) и поверните.

3. После зажигания горелки придерживайте ручку приблизительно на 10 секунд (время активизации термического соединения).
4. Убедитесь в том, что горелка горит. Если горелка не горит, заново поверните ручку по часовой стрелке и приведите на позицию "О" (Закрыто) и повторите все заново с первого шага.
5. Медленно закрывайте дверцу духовки и приведите ручку регулировки температуры на желаемую температуру.

Когда огонь погаснет по любой причине, клапан безопасности автоматически закрывает подачу газа на горелку.

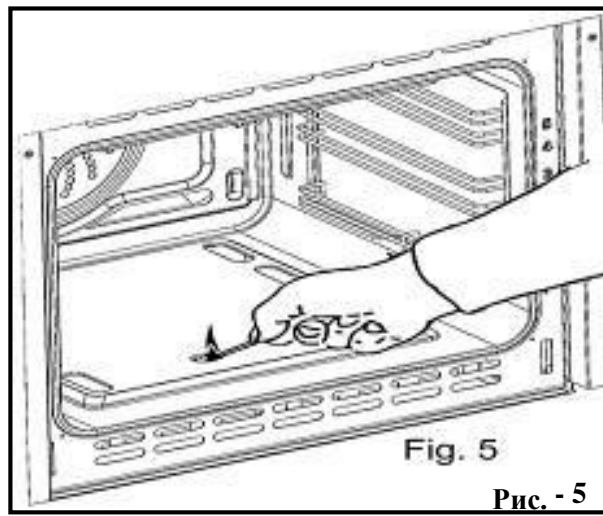
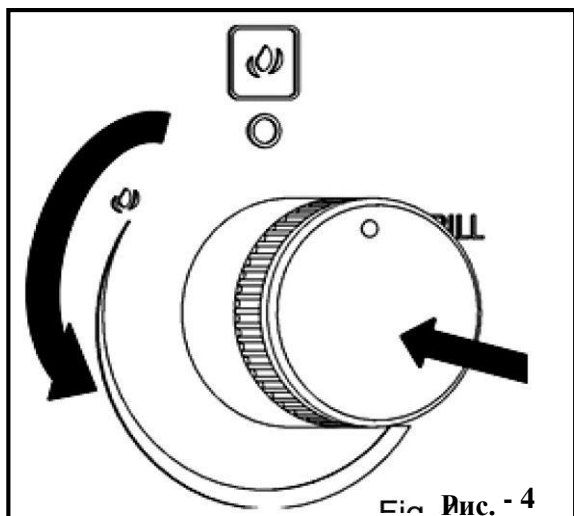
Для зажигания горелки, сначала приведите ручку управления духовки на позицию **ВЫКЛ ("О")**, затем подождите на **1 (одну) минуту** и повторите процесс.

Для правильного использования газовой духовки см. раздел "ПРИГОТОВЛЕНИЕ ПИЩИ В ГАЗОВОЙ ДУХОВКЕ"

**Во время эксплуатации духовки, некоторые детали могут сильно нагреваться.**

**Держите детей подальше от духовки.**

**ВНИМАНИЕ:** При ручном зажигании не подносите огонь к отверстию "А" в нижней части, пока не прокрутите ручку регулировки температуры.



## Зажигание горелки гриля

Для зажигания горелки гриля:

1.  Откройте дверцу духовки полностью.

Пока вы не делаете этого, не продолжайте зажигание горелки гриля духовки.

2. Для включения электрического зажигания, нажмите на ручку регулировки температуры, и придерживая кнопку, приведите на максимальную позицию **ГРИЛЬ** (Рисунок 3), повернув по часовой стрелке (Рисунок 6).

Никогда не продолжайте этот процесс больше 15 секунд. Если горелка до сих пор не горит, подождите одну (1) минуту и повторите зажигание заново.

В случае неисправности электричества, для ручного включения духовки, поднесите огонь к правой и левой стороне горелки (Рисунок 7), после этого нажмите на ручку термостата (Рисунок 6) и поверните.

3. Перед отпусканьем ручки, после зажигания горелки подержите её нажатой приблизительно 10 секунд (время активизации термического соединения).

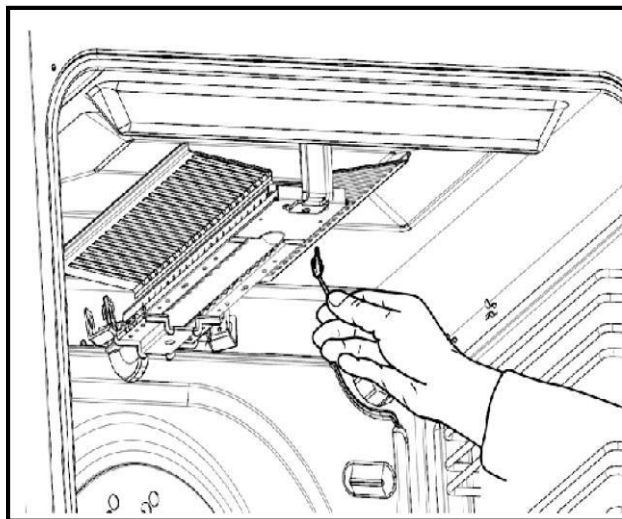
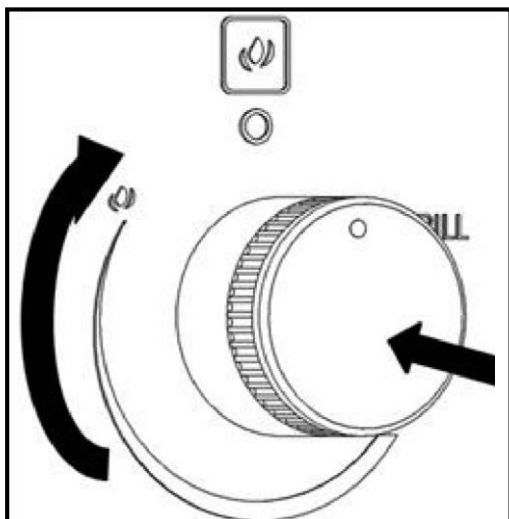
4. Убедитесь в том, что горелка горит. Если горелка не горит, приведите ручку на позицию "0" (Закрото) и повторите все заново с первого шага.

Когда огонь погаснет по любой причине, клапан безопасности автоматически закрывает подачу газа на горелку.

Для зажигания горелки, сначала приведите кнопку управления духовки на позицию ВЫКЛ ("0"), затем подождите 1 (одну) минуту и повторите процесс.

В процессе использования и после использования духовки, некоторые детали могут быть сильно горячими. Держите детей подальше от духовки.

**ВНИМАНИЕ:** При ручном зажигании не поворачивайте ручку термостата, не поднося огонь к горелке гриля.



~ 3 ~

## Приготовление пищи в газовой духовке

Перед началом эксплуатации нагрейте духовку до желаемой температуры.

Для правильного предварительного нагрева вынимайте противень из духовки и ставьте в духовку вместе с едой после нагревания духовки до желаемой температуры. **Освещение духовки**

Духовка оснащена встроенной лампочкой для возможности визуальной проверки приготавливаемой пищи. Для включения лампочки духовки переведите ручку в положение, указанное иконкой лампочки на Рисунке 8.

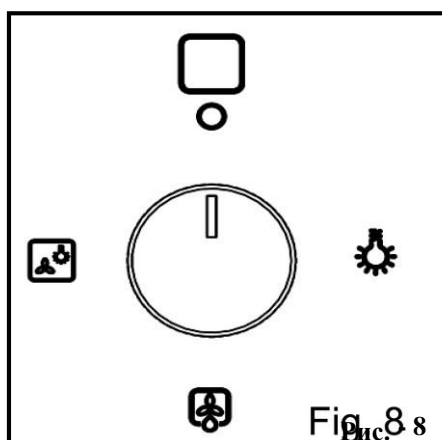


Рис. - 8

**Традиционный гриль** Расположите пищу в противень и разместите как можно ближе к грилю.

Для сбора жидкости, выходящей из пищи во время работы режима гриля, располагайте снизу противень.

**Гриль не должен работать больше 30 минут.**

**Внимание:** При работе духовки, дверца нагревается сильно. Держите детей подальше от духовки.

## **Руководство по приготовлению**

Ваша газовая духовка имеет горелку, расположенную под крышкой.

Нижняя часть духовки горячая и идеальная для поджаривания нижних частей тортов и пиццы.

Другую пищу необходимо приготовить на гриле.

При приготовлении кекса, пиццы и т.д. в более одного яруса, для оптимального результата, можете менять местами противни на середине времени приготовления. **Безопасность**

**НИКОГДА** не допускайте накопления жира в нижней части духовки.

Как и в других духовках, для предотвращения воспламенения жиров, регулярно очищайте оставшиеся жиры от стенок и нижней части духовки.

Эта духовка оборудована мотором вентилятора охлаждения для безопасности, обеспечивающим сохранение низкой температуры поверхностей для эффективной работы ручек управления и охлаждения внутренних деталей.

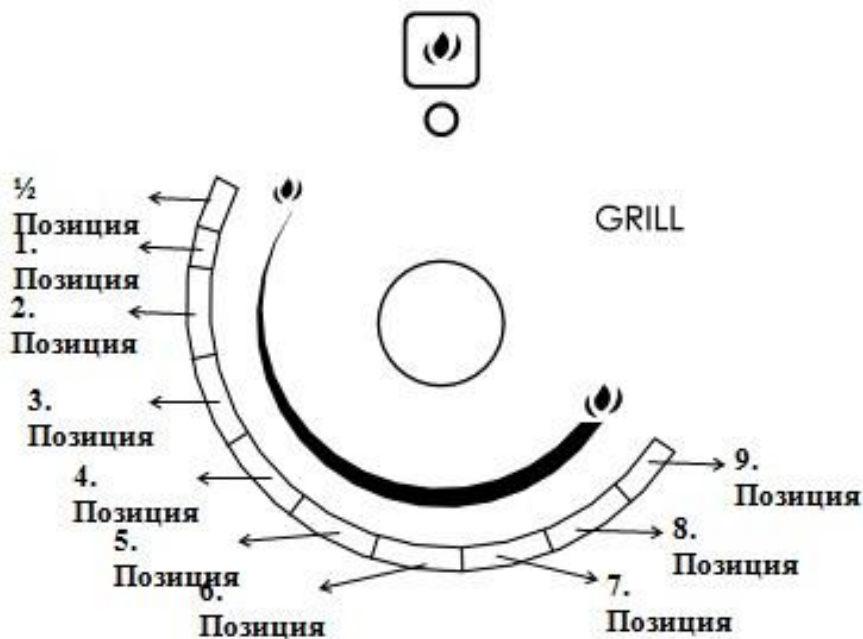
**Дверца духовки может нагреваться - держите детей подальше от духовки.**

**Никогда ничего не вставляйте на дне духовки.**

**Не покрывайте алюминиевой фольгой стенки духовки.**

**Для накопления жидкостей не оставляйте внутри духовки противни**

<b>Руководство по температуре</b>		
	<b>ТЕМПЕРАТУРА ДУХОВКИ</b>	<b>ПРИГОТАВЛИВАЕМАЯ ПИЦА</b>
½ Позиция	Сильно холодная духовка	Кексы, пицца, приготавливаемая на низком огне.
1. Позиция	Холодная духовка	Десерт из рисовой каши, кексы с различными фруктами, например, рождественский кекс
2. Позиция	Холодная духовка или духовка с медленным огнем	Мясное блюдо, запеканка, блюда приготавливаемые на сильном огне, различные фруктовые кексы, напр. кекс с изюмом, орехами и пряностями.
3. Позиция	Холодная духовка или духовка с медленным огнем	Бисквит, кексы без примеси, напр. поджарка на малом огне
4. Позиция	Теплая духовка	Кексы без примеси, сандвич Виктория, фаршированный пирог
5. Позиция	Духовка на средней температуре	Маленькие пирожные, торты, рыба
6. Позиция	Слегка горячая духовка	Кексы без примеси, фруктовые кексы, поджарка на сильном огне
7. Позиция	Горячая духовка	Хлеб и буханки хлеба, и т.д., пицца, слоеное тесто, поджарка на сильном огне
8. Позиция	Духовка в средней температуре	Сосиски, пироги, слоеное тесто, пицца.
9. Позиция	Сильно горячая духовка	Блюда готовые к поджарке



## 2.6. ТАЙМЕР ОБРАТНОГО ОТСЧЕТА



Эта функция не взаимодействует с печью и выбирается только при отсутствии установленных программируемых режимов. Звуковой сигнал оповестит о том, что установленное время истекло. Нажмите 2 раза на ручку управления. На дисплее отобразится «VEL», затем — «---», если значение не было установлено, или текущее значение, если таковое имеется. Пиктограммы не будут гореть. (для варианта только часов и таймера обратного отсчета, нажмите ручку 1 раз)

Выберите требуемое значение таймера обратного отсчета, повернув ручку управления при отображении окна истечения времени в течение 4 секунд. При первом перемещении будет предложено значение по умолчанию, если ранее не было задано какое-либо значение. Задаваемый период времени отображается в минутах, после чего отображаются



одинарные кавычки ‘ “ММ’ ” — от 0’ до 90’, значение по умолчанию — 00’, и разрешение 1 минута.

По истечении времени ожидания используется указанное значение, и дисплей начнет обратный отсчет. Реле не задействованы.

На этом этапе, на дисплее постоянно отображается остаточное время таймера обратного отсчета, при этом пиктограммы не горят. В течение последней минуты на дисплее отображается оставшееся время в секундах, после чего отображаются двойные кавычки " вместо минут в форме “SS” “.

В конце обратного отсчета на дисплее отобразится мигающее значение “000”, будет подан звуковой сигнал «Конец работы таймера обратного отсчета». Нажмите или поверните ручку, чтобы выключить звуковой сигнал и очистить дисплей.

Если во время работы таймера обратного отсчета установлен программируемый режим, таймер обратного отсчета будет автоматически отключен.

Для отключения таймера обратного отсчета установите его значение 0: функционирование будет ограничено без каких-либо других показаний.

Время памяти не будет запрошено, для выбора нового таймера обратного отсчета на дисплее будет отображаться значение «00».

## Обслуживание

Рекомендуем осуществлять чистку оборудования, особенно эмалированные части, пока оборудование находится в холодном состоянии. Избегайте использования чистящих средств, содержащих щелочи и кислоты (лимонная вода, уксус и т.д.)

Не используйте моющие средства на основе кислоты или хлора.

## ПРЕДУПРЕЖДЕНИЕ

**При правильной установке, ваше оборудование соответствует всем условиям, предусмотренным для этой категории оборудования.**

## Внутренняя часть духовки

Духовка всегда очищается в холодном состоянии после использования. Почистите камеру раствором чистящего порошка и теплой воды. После соблюдения инструкции производителя и опробования на маленькой части духовки, возможно использование подходящих химикатов. Не используйте абразивные моющие средства или абразивные тряпки.

**ПРИМЕЧАНИЕ:** Производитель оборудования не несет ответственность за повреждения оборудования, полученные в результате использования химикатов или абразивных моющих средств.

## Эмалированные части

Все эмалированные части очищаются только с губкой и мыльной водой или другими не абразивными моющими средствами.

Желательно сушить их микрофиброй или мягкими тряпками.

## Части из алюминия, нержавеющей стали, покрашенные части и шелкографические поверхности

Очищайте, используя подходящие моющие средства. Всегда хорошо высушивайте. Поверхности из нержавеющей стали могут быть очищены с использованием подходящих моющих средств.

**ВАЖНО:** Для предотвращения царапин и разъедания, эти части необходимо очищать осторожно.

Используйте мягкую тряпку и мыло без содержания кислоты.

## Стеклопанель управления (Только в некоторых моделях)

Очищайте, используя подходящие моющие средства. Всегда хорошо высушивайте.

При очистке панели управления не используйте твердые абразивные моющие средства или железные скобы с острыми концами, так как они могут царапать поверхность и сломать стекло.

<b>ВАЖНО:</b> Перед началом очистки и обслуживания выключите питание оборудования.	<b>ВНИМАНИЕ:</b> Подождите, пока духовка остынет, и остерегайтесь прикосновения нагревающихся деталей внутри духовки.	<b>ПРЕДУПРЕЖДЕНИЕ:</b> При очистке духового шкафа, не используйте абразивные средства или моющие средства с содержанием кислоты, так как они могут поцарапать поверхность.
<b>ВАЖНО:</b> Не используйте устройства с паровой очисткой, они могут оставлять влажность внутри духовки и привести оборудование в ненадежное состояние.	<b>ВНИМАНИЕ:</b> Не храните воспламеняющиеся материалы внутри духовки.	<b>ПРЕДУПРЕЖДЕНИЕ:</b> При очистке панели управления, не используйте твердые абразивные моющие средства или железные скобы с острыми концами, так как они могут поцарапать поверхность.

~ В ~

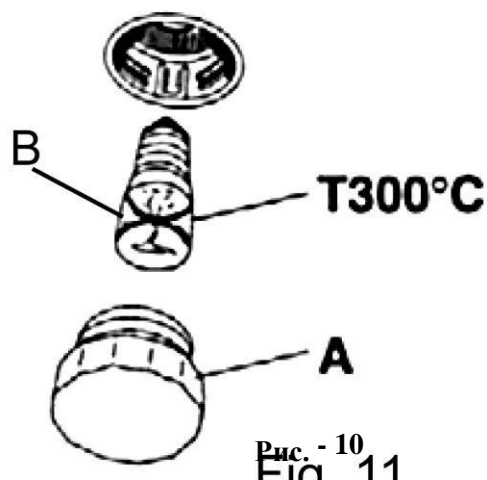
### Замена лампочки духовки

**ПРЕДУПРЕЖДЕНИЕ:** Для предотвращения удара электрическим током, перед заменой лампочки убедитесь, что духовка отключена от сети..

- Дайте духовке остыть
- Отключите духовой шкаф от сети.
- Откройте защитный колпак "А" (Рисунок 10). - Снимите лампочку "В" и замените на новую лампочку с 230 Вт или 220-240 Вт, E14 напряжением и одинаковой мощностью, подходящей к работе на высоких температурах (300°C)

(Проверяйте величину мощности на лампочке, указанную в Ваттах). Заново закройте защитный колпак "А".

**Примечание:** Замена лампочки духовки не включается в условия гарантии.

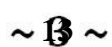


### Разборка и сборка рамок боковых направляющих

- Рамки боковых направляющих вставляйте на боковые каналы внутри духовки (Рисунок 11).
- Вставляйте полки, как указано.
- Для разборки соблюдайте шаги в обратном порядке.



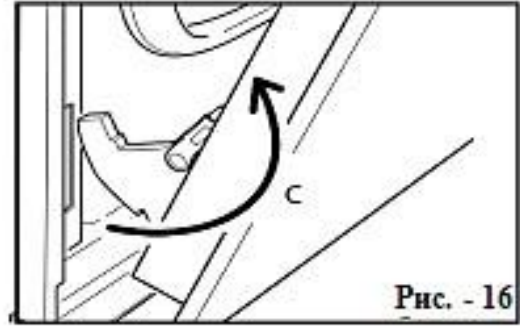
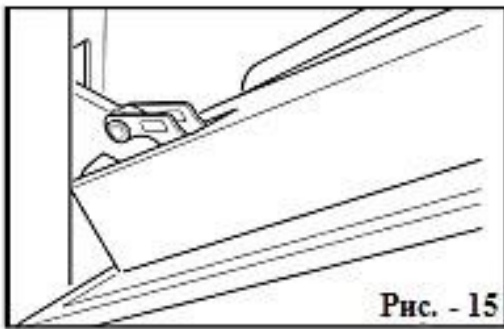
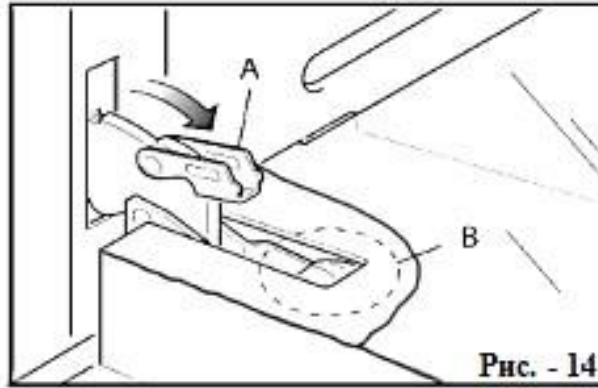
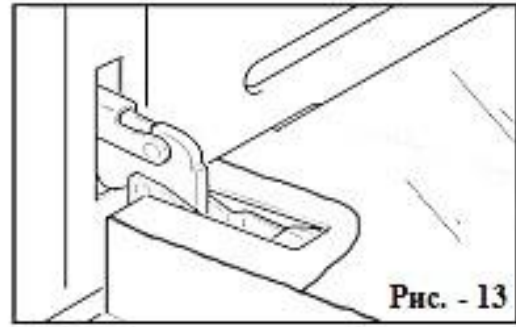
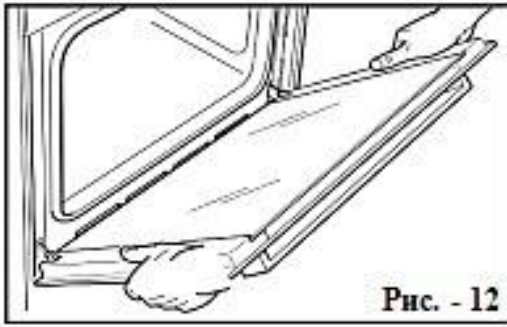
Рис. - 11



### **Снятие дверцы духовки**

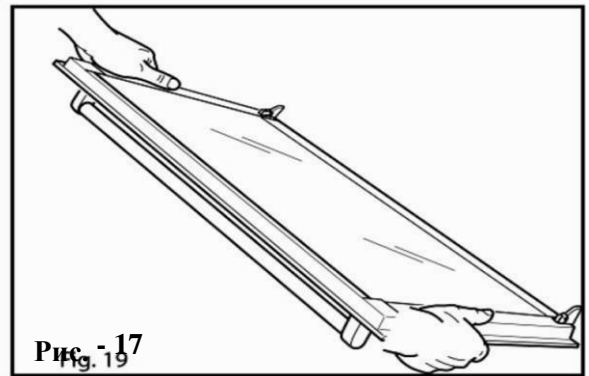
Будьте осторожны, дверца духовки тяжелая. Если у вас есть сомнения, не старайтесь снять дверцу. Дверцу духовки можно снимать в нижеследующем порядке:

- Откройте дверцу до конца (Рисунок 13).
- Переместите флажок **A** на правой и левой петлях (Рисунок 14).
- Держите дверцу, как указано на Рисунке 12.
- Медленно закрывайте дверцу, пока правые и левые флажки **A** петель не зацепятся за часть **B**, (Рисунок 15).
- Следуя за стрелкой **C**, снимите крючки петель (Рисунок 16).
- Установите дверцу на мягкую поверхность.



## Установка дверцы духовки на место

- Крепко держите дверцу (Рисунок 17). - Язычки петель вставьте в отверстия и убедитесь, что они вставлены на место, как указано на Рисунке 18 - Откройте дверцу до конца.
- Как указано на Рисунке 19 справа и слева, полностью закройте флажки "А".
- Закройте дверцу на место и убедитесь, что она плотно села на свое место



## Снятие и установка на место внутренней панели дверцы для очистки

Если вы хотите почистить внутреннее стекло двери, внимательно прочитайте необходимые меры и инструкции.

Неправильная замена внутреннего стекла в двери будет служить причиной повреждений и аннулирования гарантийных условий..

### ВАЖНО!

- Будьте осторожны, дверца духовки тяжелая. Если у вас есть сомнения, не пытайтесь снять дверцу.
- Убедитесь, что все части духовки остыли. Не меняйте детали горячей духовки.
- Когда работаете со стеклянной панелью, будьте предельно осторожны. Избегайте прикосновений краев стекла с любой поверхностью. Стекло может разбиться.
- При очистке панели управления, не используйте твердые абразивные моющие средства или железные скобы с острыми концами, так как они могут царапать поверхность и сломать стекло. - Если Вы заметили любое повреждение на стеклянной панели (трещину или обломки), не используйте духовку. Обратитесь в авторизованный сервисный центр или на горячую линию производителя. - Убедитесь, что правильно вставили стеклянную панель на место. Если стеклянная панель не вставлена правильно, не используйте духовку.
- Если Вы не можете сами снять или заменить стеклянную панель, обратитесь в авторизованный сервисный центр или на горячую линию производителя для помощи.

Примечание: Вызовы сервисной службы с целью помощи в обслуживании и использовании духовки не включаются в условия гарантии.

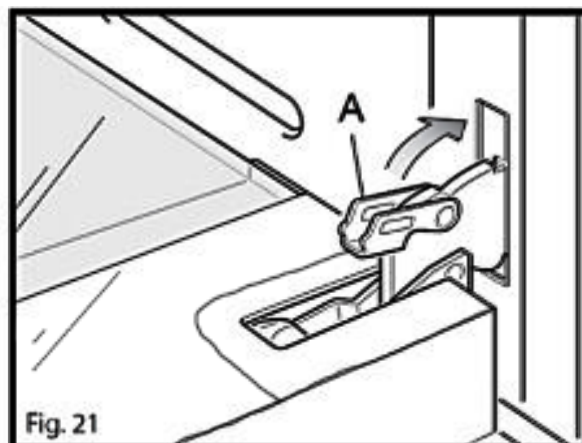
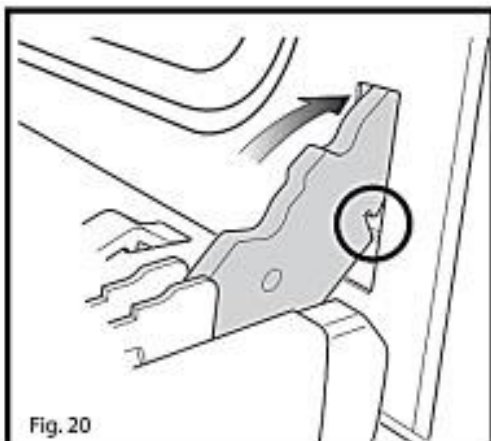


Рис. - 18

### Снятие внутренней панели дверцы У

двери духовки имеется две панели.

- наружная панель.
- внутренняя панель.

Для очистки обеих панелей с обеих сторон необходимо снять внутреннюю панель в нижеуказанном порядке:

Рис. - 19

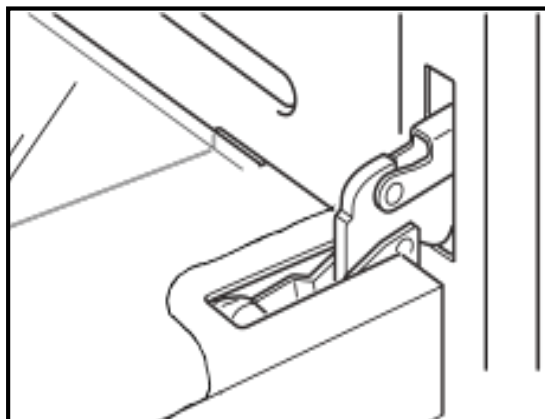
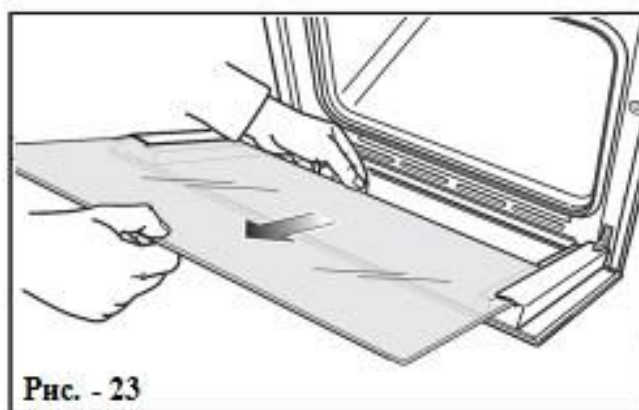
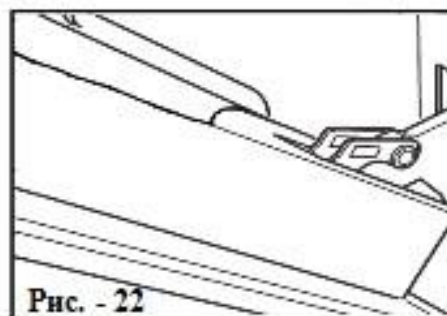
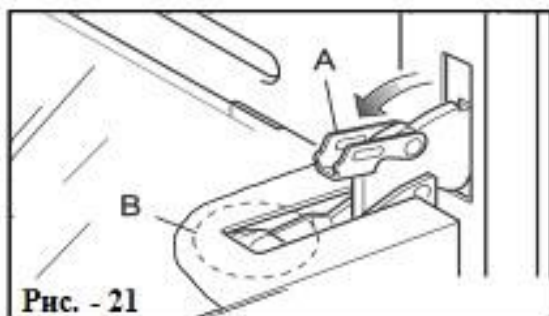


Рис. - 20

- Откройте дверцу до конца (Рисунок 20).
- Откройте флажок **A** на правой и левой петлях (Рисунок 21).
- Медленно закрывайте дверцу до того, как правые и левые ручки петель зацепятся за часть **B**, (Рисунок 22) дверца **A** (Рисунок 22).
- Медленно вытаскивайте внутреннюю панель (Рисунок 23).
- Прочистите стекло с подходящим моющим средством. Хорошо высушите и оставьте дверцу на мягкой поверхности.

Теперь можете прочистить внутреннюю часть наружного стекла.



Дверце оснащена функцией: «Плавное закрытие дверцы»

### Установка внутренней панели дверцы после очистки

При замене внутренней панели двери, убедитесь, что правильно вставили панель на место, как указано. Для совпадения панели с дверцей и правильной и безопасной работы духовки пользуйтесь инструкцией ниже:

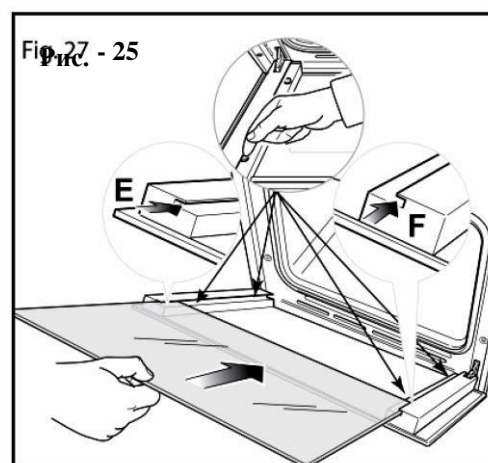
- Избегайте прикосновения краев стекла на любой Предмет или поверхность.

- Не старайтесь силой вставить панель на место.

Если не получится снять панель, обратитесь в сервисную службу.

Для установки внутренней панели дверцы на место:

1. Убедитесь в том, что дверца открыта.
2. Убедитесь, что четыре каучуковые подушки На месте (Рисунок 25).

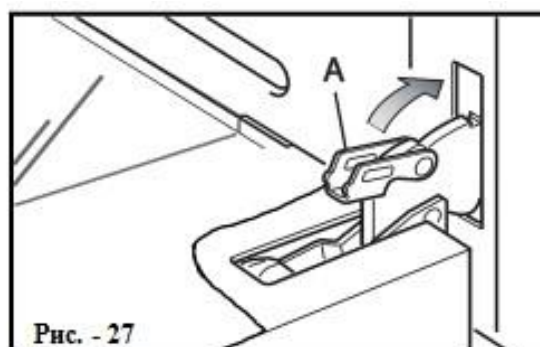
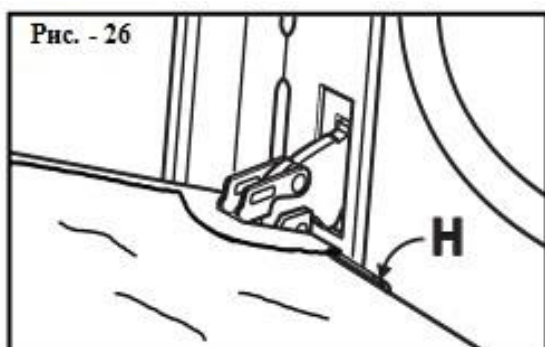


### ВАЖНО:

Когда заново вставляете стекло на место, Для предотвращения разбития или скольжения, рекомендуем вставлять четыре штуки каучуковых подушек на место D.



- Убедитесь, что правильно держите панель. Лицевая сторона должна быть с вашей стороны и надписи на панели разборчивые.
- Вставьте панель на левую **Е** и правую **Ф** боковые направляющие (Рисунок 25) и закройте держатели **Н** (Рисунок 26).
- Полностью откройте дверцу духовки и закрывайте левые и правые флажки в петлях **А** (Рисунок 27).



### **Что нужно делать / Что не нужно делать**

- Перед первым использованием оборудования, внимательно читайте инструкцию по эксплуатации.
- Перед первым использованием оборудования, для удаления запахов от изоляционных материалов нового оборудования, оставляйте в рабочем состоянии пустую духовку на два часа.
- Регулярно очищайте духовку.
- Немедленно очищайте пролившися жидкости.
- Когда вытаскиваете противни, всегда используйте перчатки для горячей духовки.
- Когда работаете с духовкой, не допускайте детей.
- Не допускайте накопления жира в противне или нижней части духовки.
- Не ставьте пустые формы или посуду в духовку.
- Жирные блюда не вставляйте в гриль без решетки.
- Поверхность решетки не покрывайте алюминиевой фольгой.
- Противни духовки не используйте для жарки.

- Эмалированные части не опускайте в воду, когда они горячие. Сначала дайте им остыть. - Не допускайте контакт уксуса, кофе, молока, соленой воды, лимона или томатного сока с эмалью.
- Не используйте абразивные моющие средства или порошки, которые могут царапать поверхности и эмаль.
- Не старайтесь отремонтировать внутренние детали духовки самостоятельно.
- Перед первым использованием снимайте защитную пленку.
- Не начинайте работы по очистке или обслуживанию духовки, не выключая электричество духовки.
- **Риск пожара!** Не храните воспламеняющиеся материалы внутри духовки.

### **Для вашей безопасности**

Оборудование можно использовать только по назначению, то есть для приготовления пищи в домашних условиях.

Ни одна из наружных дверей не должна быть снята для ремонта и обслуживания не квалифицированными лицами.

### **Важные Примечания**

Установка, любая презентация, информация или настройка не включается в гарантийные условия.

Установка духовки проводится квалифицированным и обученным персоналом в соответствии со стандартами..

#### **ВНИМАНИЕ:**

**Оборудование особенно нагревается в районах приготовления. Когда приготавливаете пищу, детей не оставляйте на кухне одних.**

## **Рекомендации для установщиков.**

**Установка и обслуживание оборудования должна проводиться только КВАЛИФИЦИРОВАННЫМИ ТЕХНИКАМИ и в соответствии с местными стандартами безопасности.**

- В случае несоблюдения этого правила, гарантийные условия будут недействительны. - Когда проводите любую работу по обслуживанию или ремонту, обязательно выключите электричество оборудования.
- Стены около духовки должны выдерживать температуру в 120 градусов Цельсия.
- НЕ ПОДНИМАЙТЕ духовку, держа за ручку двери.

### **ПРЕДУПРЕЖДЕНИЕ**

**При правильной установке, ваше оборудование соответствует всем условиям, предусмотренным для этой категории оборудования. Но, так как части оборудования могут иметь острые и твердые углы, которые могут вызвать повреждения, особенно обратите внимание на особенности оборудования в нижней или задней части.**

#### **Расположение**

Оборудование можно установить в кухню, кухонную/столовую комнату или в гостиную, но нельзя установить на место, где находится ванная или душевая.

Оборудование предназначено для использования только в домашних условиях и не должно использоваться в промышленных, полупромышленных и совместных помещениях.

Ваше изделие при использовании в вышеуказанных средах лишается гарантийных условий и еще может повлиять на условия страховки любого третьего лица или социальной ответственности.

Духовка разработана для встраивания в шкаф с шириной 600мм.

Духовку можно установить внутри или снизу кухонных единиц, но должно быть обеспечено хорошее проветривание.

Проветривается открытое пространство наверху кухонного шкафа встраиваемой духовки, указанное в диаграмме.

Для проветривания духовки имеются другие различные методы. Для рекомендации обратитесь к квалифицированным инженерам.

**Внимание**

Обеспечивайте свободный поток воздуха в окружающее пространство шкафа.

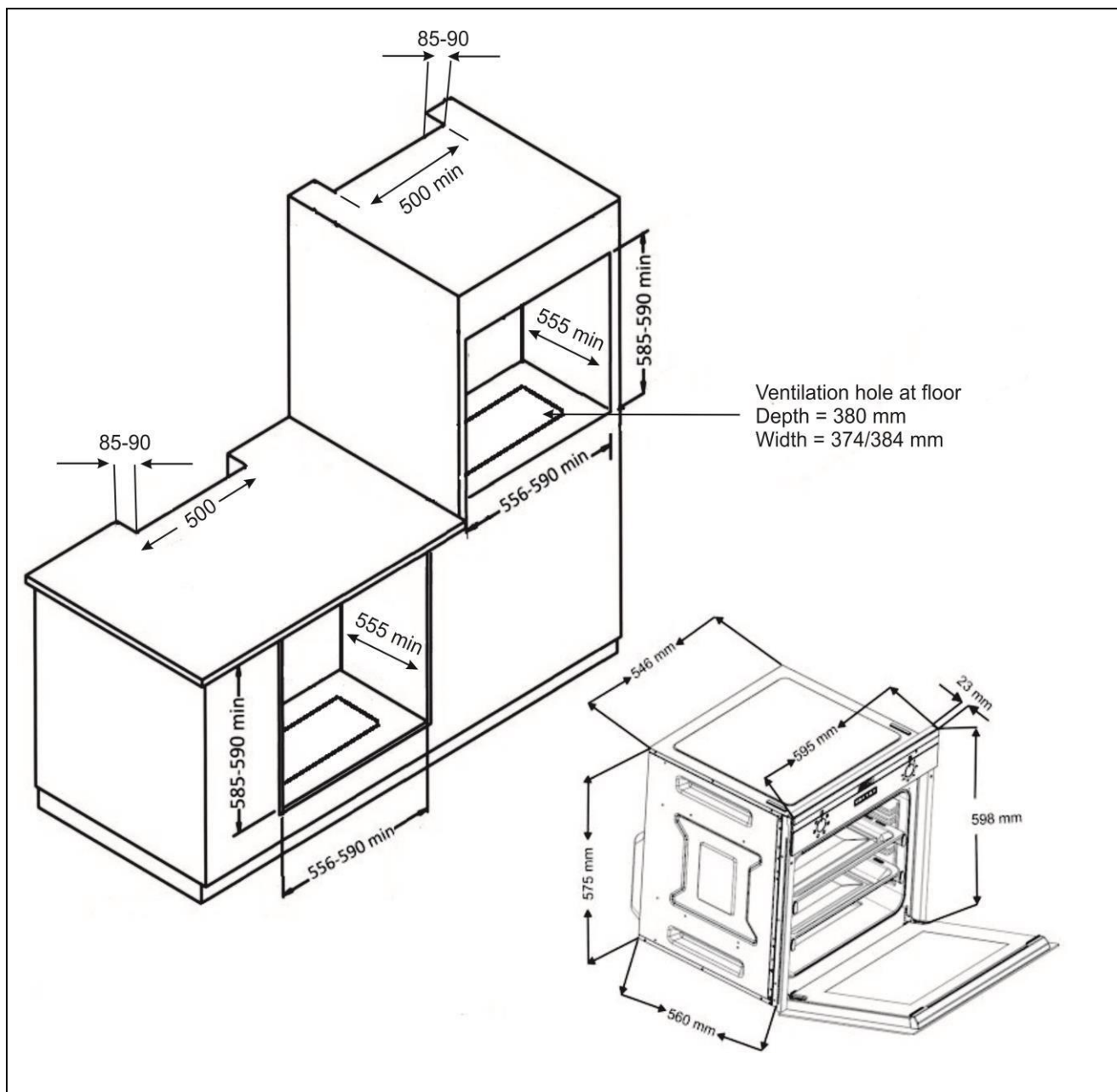
Недостаточное проветривание может повлиять на чрезмерное нагревание оборудования или неисправность устройств в окружении духовки.

Осторожно положите духовку на полке, но НЕ ПОДНИМАЙТЕ духовку, держа за ручки двери.

Когда Вы откроете дверцу духовки, вы увидите 4 отверстия для болтов, 2 по обеим сторонам духовки.

Прикрепите духовку внутри шкафа, используя эти отверстия для болтов.

Шкаф должен стоять неподвижно. Не должен быть прикреплен к стене и/или окружающим устройствам.



- 28/1

Рис. - 28/2

Рис.



### Крепление духовки

Вставьте духовку в нишу в шкафу и прикрепите 4 болтами, как указано на Рисунке 29.

Убедитесь, что духовка стоит на поверхности с достаточной грузоподъемностью.

Для допущения 4-5мм промежутка между дверцей шкафа и рамой духовки, приоткройте петли дверей шкафов рядом с духовкой.

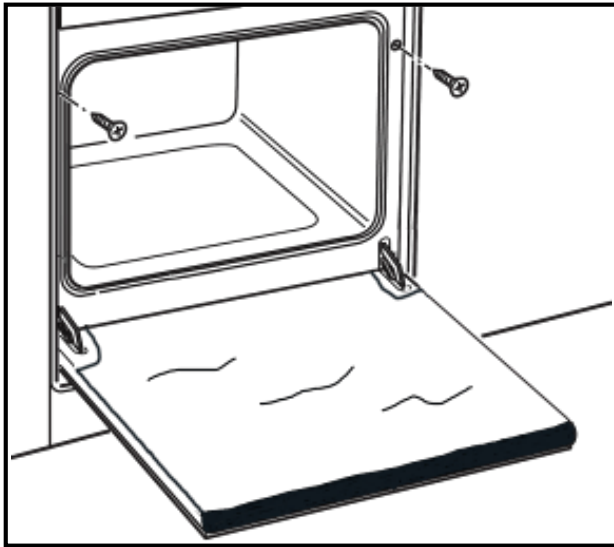


Рис. - 29

**ВАЖНО:**

**Для предотвращения повреждения нижней планки двери соблюдайте нижеуказанные инструкции.**

Нижняя планка двери разработана для роветривания и правильного открывания дверцы духовки. Для уверенности в том, что нижняя планка двери не повреждена из-за установки на пол, оборудование необходимо укреплять, как указано здесь.

Для проверки, что оборудование не повреждено при установке, после установки необходимо медленно открыть дверцу.

**В случае несоблюдения этих инструкций, производитель не несет ответственность за повреждения нижней планки двери.**

## Условия проветривания

- в помещениях с площадями меньше 5м<sup>3</sup>, необходимо постоянное проветривание 500см<sup>2</sup> свободного пространства.
- в помещениях с площадями между 5м<sup>3</sup> и 10м<sup>3</sup>, необходимо постоянное проветривание 100см<sup>2</sup> свободного пространства. Если в помещении имеется дверь, которая открывается напрямую на улицу, постоянное проветривание не обязательно.
- в помещениях с площадями выше 10м<sup>3</sup>, постоянное проветривание не обязательно.

**Примечание: В независимости от размера объема помещения, все комнаты, где устанавливается оборудование, должны иметь прямые выходы на уличный воздух через открываемые окна или эквивалентные проемы.**

- Вышеуказанные условия допускают использование газовой духовки или гриля, но если в одинаковом помещении имеются другие газовые устройства, обратитесь к квалифицированным инженерам.

## Газовое устройство

### Важные примечания

Оборудование предназначено для работы на ПРИРОДНОМ ГАЗЕ (метан) и сжиженном газе (пропан, бутан, баллон). Проверьте табличку газового соответствия оборудования.

- Изделие настроено для работы с ПРИРОДНЫМ ГАЗОМ:

Настройки для работы только с этим видом газа. Без проведения перенастройки на оборудовании, оно не будет работать с любыми другими видами газа. Оборудование разработано с возможностью на переделку на работу с сжиженным газом.

- Изделие настроено для использования сжиженного газа:

Настройки для работы только с этим видом газа. Без проведения настроек на оборудовании, оно не будет работать с любыми другими видами газа. Оборудование разработано с возможностью на переделку на работу с ПРИРОДНЫМ ГАЗОМ.

Если с комплектом оборудования не поставлялся набор преобразования на СЖИЖЕННЫЙ/ПРИРОДНЫЙ газ, вы можете приобрести этот набор, обратившись в сервисную службу.

## **Подключение духового шкафа**

Подключение на природный или сжиженный газ должно проводиться квалифицированным техническим персоналом или сертифицированным монтажником. Подключение духового шкафа должно производиться квалифицированным персоналом в соответствии с действующими стандартами.

### **Подключение на Подключение на природный газ**

Должно соответствовать Законодательству Применения и т.д. подключения на природный газ. Давление подачи природного газа 20мбар.

### **Подключение на сжиженный газ.**

Когда используется бутан, давление подачи должно быть 28-30мбар.

Когда используется пропан, давление подачи должно быть 37мбар.

**Предупреждение:** Оборудование должно быть установлено квалифицированным техническим персоналом, который имеет достаточные знания и опыт по работе с электричеством. Примечание: Газовое соединение оборудования должно проводиться с использованием баллона с эластичным соединением в соответствии с Bs5386.

**Примечание:** - в средах, где температура в окружении шланга не превышает 70° C, возможно использование эластичного шланга для подключения сжиженного газа. Эти шланги должны быть произведены в соответствии с положениями Части 1, BS669 и в соответствии с видами газа.

- Шланги, разработанные для природного газа, **НЕ МОГУТ БЫТЬ ИСПОЛЬЗОВАНЫ** для подачи сжиженного газа (Шланги сжиженного газа могут быть указаны с красными лентами на наружном каучуковом покрытии шланга).

**Шланги не должны быть раздавлены, зажаты или не должны вступать в контакт с режущим или разъедающим краями.**

Если установка будет проведена с использованием эластичных соединений (BS669), необходимо соблюдение нижеуказанных пунктов:

### **Примечание:**

Окончания трубок соединения оборудования и газопровода должны быть диаметра, сохраняющего выход тепла, указанного в разделе установки оборудования.

1. Эластичное соединение оборудования ни при обычном использовании, ни при соединении или не соединении не должно подвергаться чрезмерным давлениям.
2. Эластичное соединение не должно подвергаться чрезмерному нагреванию из-за прямой подачи на дымовые трубы или прикосновения с горячими поверхностями.



3. Место, где осуществляется эластичное соединение оборудования, постоянно должно быть соединено с трубой газового устройства и шланга с возможностью свободного свисания вниз

4. Эластичное соединение оборудования должно быть защищено от механических повреждений, например в использовании дверей или полок, из-за окружающей подвижной кухонной мебели, износа или прикрепление с устройством фиксации

5. Электрическое соединение после установки оборудования должно быть расположено в доступном месте для выключения электричества.

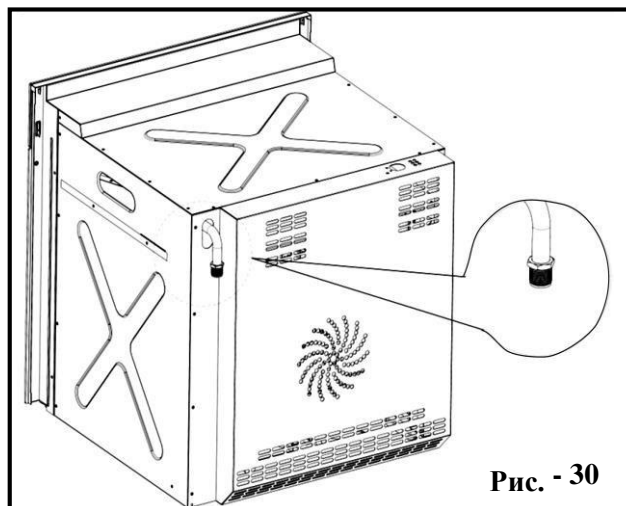


Рис. - 30



### Обслуживание и Преобразование на Природный Газ или Сжиженный газ.

Таблица Выбора Форсунки				Категория: II 2H3+		
ГОРЕЛКИ	Номинальная Мощность (кВт)	Сниженная Мощность (кВт)	СНГ G30 (28-30 мбар) G31 (37 мбар)		Природный Газ G20 (20 мбар)	
			Диаметр форсунки [1/100мм]	Зазор кольца [мм]	Диаметр форсунки [1/100мм]	Зазор кольца [мм]
Духовка	2,5	0,8	75	Полностью открыто (*)	117	2(*)
Гриль	1,8	-	63	Полностью открыто (*)	100	2(*)

(\*) = Исходная Величина

ПРОХОД ВОЗДУХА ДЛЯ СГОРАНИЯ ГАЗА = (2м3/час x кВт)	
ГОРЕЛКИ	Объем необходимого воздуха для сгорания (м3/час)
Духовка	5
Гриль	3,60

**ВАЖНО:** Любое вмешательство в оборудование касательно установки, обслуживания и преобразования должно проводиться с оригинальными заводскими частями оборудования. Производитель отказывается от любой ответственности за последствия, которые могут быть результатами несоблюдения этого обязательства.



## **Процедуры замены форсунок горелок духовки и гриля**

Некоторые модели поставляются с одной форсункой для разных видов газа.

**Если форсунки не поставлены, их можно получить, обратившись в сервисную службу.**

Выберите форсунку для замены из "Таблицы Выбора Форсунок".

Диаметры струи, выраженные в сотой части миллиметра, указаны в корпусе форсунки. **Горелка духовки**

- Поднимите и снимите нижнюю панель внутри духовки.
- Открутите болты и снимите болт горелки "А" (Рисунок 31).
- Как указано на Рисунке 29, снимите горелку. Избегайте повреждения трубки клапана безопасности и электрона электрического зажигания.
- Используя 7мм натяжное устройство, снимите болты форсунки (указано стрелкой на Рисунке 32) и выберите из "Таблицы Выбора Форсунок" новую форсунку и замените.
- Подачу воздуха на горелку духовки настраивайте, как указано в разделе "Процедуры настройки воздуха горелок духовки и гриля"; Воздуха Горелок Духовки и Гриля";

После этого, следуя шагам в обратном Порядке заново прикрепите горелку и Другие детали на место.

**ВАЖНО:** Клапан безопасности и электрон зажигания проверьте на правильную работу.

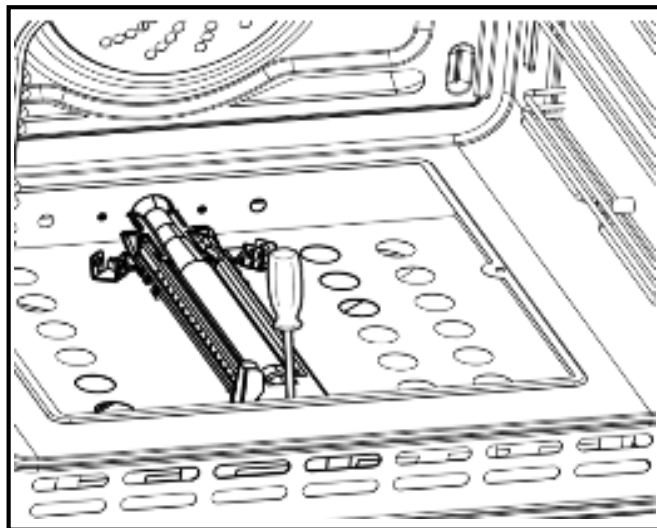


Рис. - 31

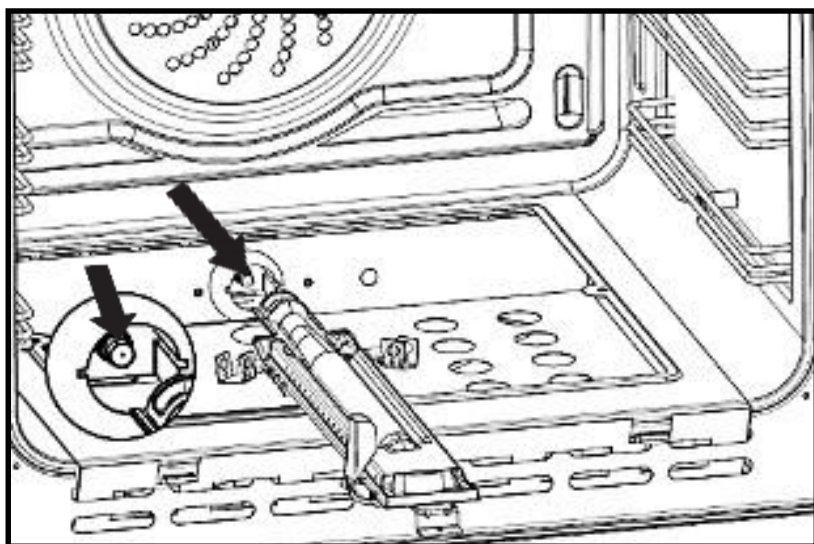


Рис. - 32

~ 3 ~

## Горелка гриля

- Открутите болты и снимите болт горелки "А" (Рисунок 33).
- Снимите горелку, как указано на Рисунке 34. Избегайте повреждения трубки клапана безопасности и электрона электрического зажигания.
- Используя 7мм натяжное устройство, снимите болты форсунки (указано стрелкой на Рисунке 34) и выберите из "Таблицы выбора форсунок" новую форсунку и замените.
- Подачу воздуха на горелку духовки настраивайте, как указано в разделе "Процедуры настройки воздуха горелок духовки и гриля"; после этого, следуя шагам в обратном порядке, заново прикрепите горелку и другие детали на место.

**ВАЖНО:** Клапан безопасности и электрон зажигания проверьте на правильную работу

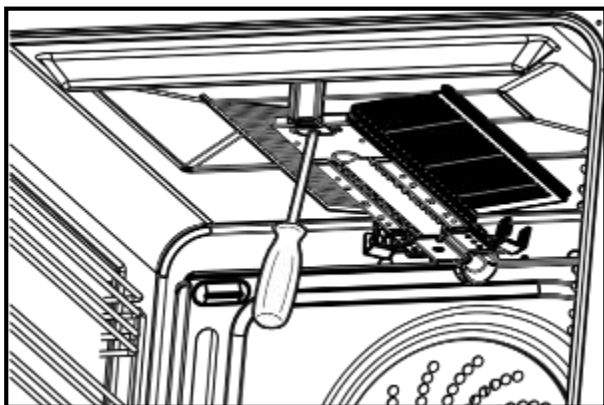


Рис. - 33

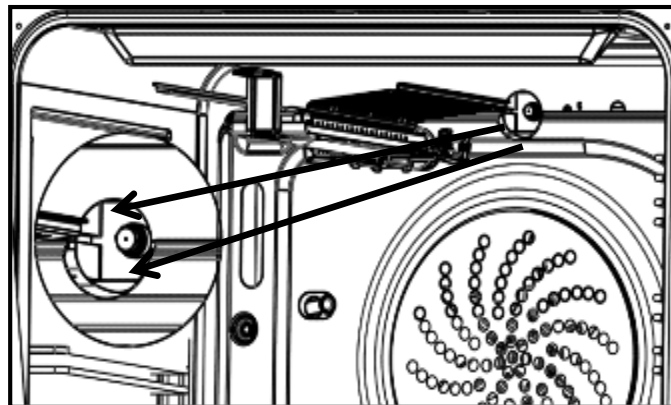





Рис. - 34

	<b>Проблема</b>		
Неустойчивое, желтое и трясущееся пламя	Открытый конус с голубой внутренней частью пламени	Короткий и режущий сильно голубой внутренний конус пламени, наклонный к разъединению	
 <b>Недостаток подачи газа</b>	 <b>Правильная подача газа</b>	 <b>Избыток подачи газа</b>	
<b>ПРИЧИНА</b>			
Регулятор подачи газа сильно закрыт	Баллон в правильном положении	Регулятор подачи газа сильно открыт	

~ 23 ~

### Минимальная настройка горелки печи

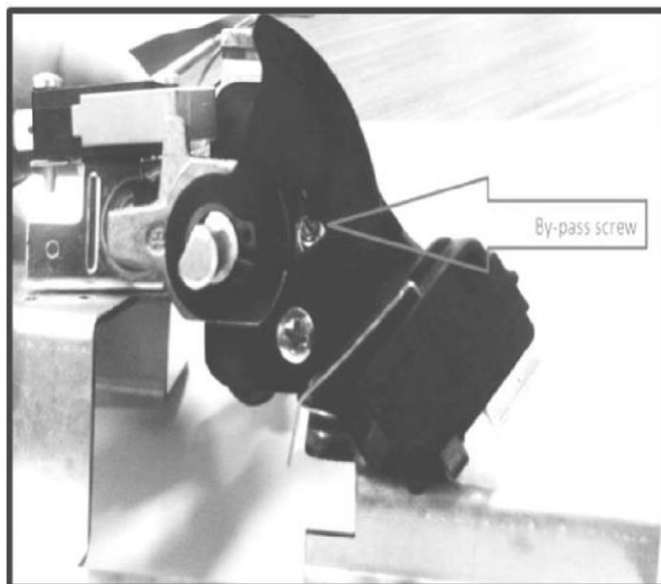
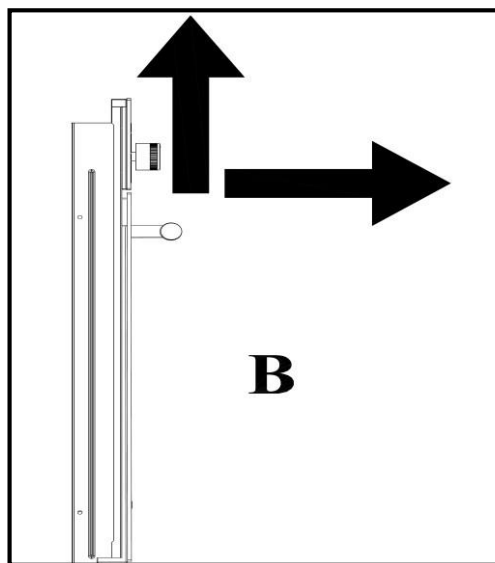
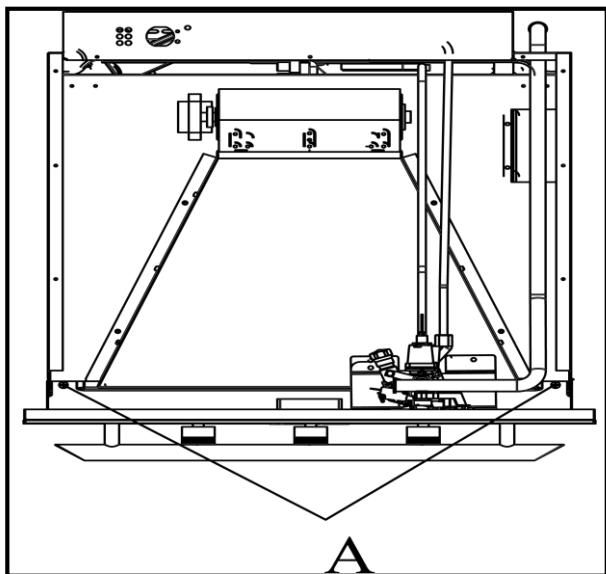
Минимальную настройку следует производить на горелках, работающих на термостате.  
 Минимальная настройка не производится для горелок гриля.

Высота пламени при минимальной настройке должна быть примерно 4 мм., и пламя должно продолжать гореть даже при резком переключении с максимального положения на минимальное.

- Настройка пламени осуществляется следующим образом □ После снятия верхней крышки печи раскрутите шурупы, изображенные на рисунке “А”. Снимите кнопки

- Снимите панель управления, как указано на рисунке “В”.
- Приведите горелку печи в максимальное положение.
- Прогрейте печь на протяжении 15 минут.
- Приведите клапан в минимальное положение

Проворачивая регулировочный болт «by-pass» острой отверткой, отрегулируйте высоту пламени на 34 мм..



## Гарантийная карта

МАРКА: .....

МОДЕЛЬ: .....

СЕРИЯ: .....

Дата продажи .....

Печать торгующей организации



### ГАРАНТИЙНЫЕ ОБЯЗАТЕЛЬСТВА

1. Производитель гарантирует работу изделия в течение 36 месяцев
2. Гарантия не распространяется на изделия, имеющие механические повреждения, либо повреждения, возникшие в результате неправильной эксплуатации.
3. Гарантия не распространяется на электрические лампочки подсветки.
4. В случае неисправности по вине производителя или при выходе из строя в течение гарантийного срока изделие ремонтируется в течение 1 месяца.

5. Поддоны не являются гарантийным случаем

Дата сдачи в ремонт: .....	Дата сдачи в ремонт: .....	Дата сдачи в ремонт: .....
Дата окончания ремонта: .....	Дата окончания ремонта: .....	Дата окончания ремонта: .....
Продление гарантии: .....	Продление гарантии: .....	Продление гарантии: .....
Опись произведенных работ, замен деталей:.....	Опись произведенных работ, замен деталей:.....	Опись произведенных работ, замен деталей:.....
.....	.....	.....
Подпись и печать ремонтной мастерской: .....	Подпись и печать ремонтной мастерской: .....	Подпись и печать ремонтной мастерской: .....
.....	.....	.....

Гарантия не действительна в результате: механических повреждений, загрязнений, переделок, конструкторских изменений, неправильной установки оборудования, неправильной эксплуатации оборудования, действий, связанных с неправильным содержанием и чисткой оборудования, аварий, стихийных бедствий, химического воздействия, атмосферных явлений (обесцвечивания и т.п.), неправильного хранения, ремонтов не гарантийными мастерскими. Все гарантийные требования будут отвергнуты. Так же, гарантия не принимается во внимание требований вследствие неправильных расчетов, которые возникли во время подбора технических параметров покупателем.