

gorenje

Kuhinjski robot

Kuhinjski robot

Kuhinjski robot

Кухински робот

Food processor

Robot de bucătărie

Konyhai robotgép

Кухненски робот

Robot kuchenny

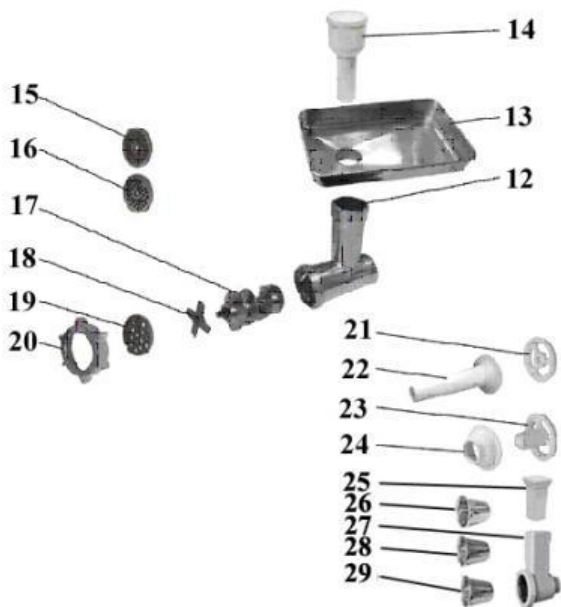
Кухонный комбайн

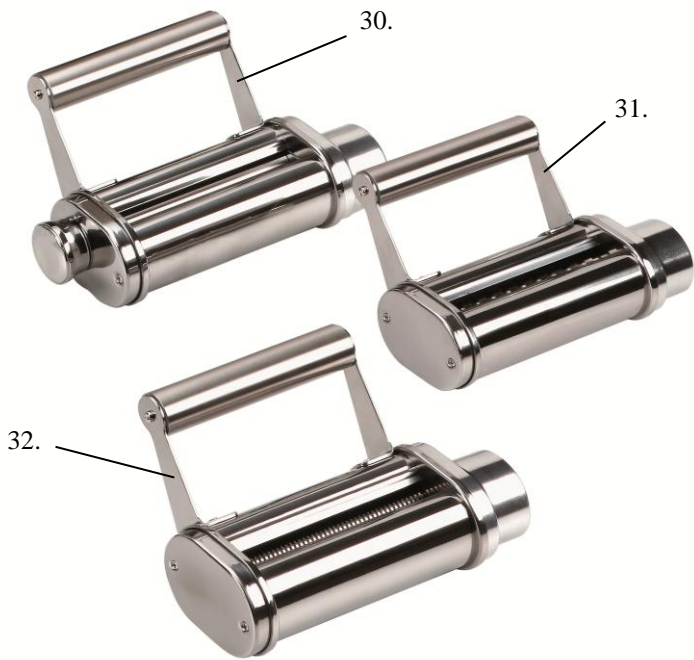


MMC800W

Navodilo za uporabo	SI
Upute za uporabu	BIH HR
Uputstva za upotrebu	BIH SRB MNE
Упатства за употреба	MK
Instructions for Use	GB
Instrucțiuni de utilizare	RO
Használati útmutató	H
Инструкции за употреба	BG
Інструкції з експлуатації	UA
Руководство по эксплуатации	RUS

SI	Navodila za uporabo	8
HR	Upute za uporabu	12
SRB MNE	Uputstva za upotrebu	17
MK	Упатства за употреба.....	22
EN	Instruction manual.....	27
RO	Manual de instrucțiuni	31
HU	Használati útmutató	36
BG	Инструкции за употреба	41
UA	Інструкції з Експлуатації	46
RU	Инструкция по эксплуатации	51







D.



E.





1. Stikalo za nastavev hitrosti
2. Gumb za sprostitvev večfunkcijske glave
3. Snemljiv pokrov pogona nastavkov za mletje
4. Gumb za sprostitvev ohišja lopatke
5. Pogon nastavkov za mletje
6. Pokrov skleda
7. Nerjaveča skleda
8. Večfunkcijska glava
9. Stepalnik
10. Kavelj za testo
11. Mešalna lopatka

Nevarnost!

Pogonsko enoto ne smete potapljati v vodo, niti izpirati pod tekočo vodo.

Opozorilo

- Pred uporabo naprave natančno preberite navodila za uporabo.
- Pred priključenjem ali snemanjem nastavkov oz. pripomočkov obvezno izključite napravo.
- Prste držite stran od premičnih delov naprave in odprtih na priključkih.
- Napravo lahko uporabljate le v gospodinjstvu, skladno z njenim namenom. Proizvajalec ne more prevzeti nobene odgovornosti za nepravilno uporabo naprave, ali uporabo v nasprotju s temi navodili.
- Naprave ne smete puščati delovati nenadzorovane, zlasti v prisotnosti otrok ali invalidnih oseb.
- Preverite ali napetost naprave, navedene na nalepki, ustreza napetosti vaše hišne električne napeljave.
- Kakšna koli napačna povezava izniči pogoje garancije.
- Naprava mora biti priklopljena v ozemljeno vtičnico.
- Če morate uporabiti podaljšek, ta mora tudi biti pravilno ozemljen, položen pa mora biti tako, da se nihče ne more ob njega spotakniti.
- Napravo izklopite iz električne napeljave pred vsakim čiščenjem oz. vsakokrat, kadar naprava ne obratuje.
- Nikoli ne uporabljajte poškodovanih oz. neustreznih nastavkov oz. pripomočkov. V takšnih primerih se obrnite na pooblaščen servisni center.
- Kakršne koli posege na napravi, razen rednega čiščenja in nege, mora opraviti pooblaščen servisni center.
- Naprave, priključne vrvice, ali vtiča ne smete potopiti v vodo ali kakšno drugo tekočino.

- Priključna vrstica ne sme viseti tako, da je lahko na doseg otrok, ali tako da pride v stik z vročimi deli naprave, z drugimi viri toplote, ali pa s kakšnimi ostrimi robovi oz. predmeti.
- Če ugotovite, da je priključna vrstica ali vtič poškodovan, nemudoma prenehajte z uporabo naprave. V izogib kakršnim koli poškodbam, naj zamenjavo opravi pooblaščen servisni center.
- Nobenih pripomočkov, ki vsebujejo kovino, ne smete vstavljati v mikrovalovno pečico.
- Pred zamenjavo pripomočka oz. preden se približate premičnim delom medtem ko aparat deluje, aparat izključite iz izklopite iz električne mreže.
- Med delovanjem naprave se ne smete dotikati stepalnika, mešalne lopatke ali spirale za testo.
- Istočasno lahko uporabljate le en pripomoček oz. nastavek.
- Naprava ne sme delovati več kakor 10 minut naenkrat. Pred vnovičnim zagonom morate napraviti premor najmanj 30 minut.
- Naprava ni namenjena otrokom, niti jo smejo uporabljati osebe zmanjšanih fizičnih, zaznavnih ali mentalnih sposobnosti razen, če so poučeni ali ih nadzira oseba, zadolžena za njihovo varnost.
- Otroke je potrebno nadzirati in jim ne dovolite, da bi aparat uporabljali kot igračo.
- V izogib nevarnostim naj poškodovano priključno vrstico zamenja proizvajalec, njegov pooblaščen servis, ali druga strokovno usposobljena oseba.
- Raven hrupa: 72 dB(A)

Ta naprava je označena v skladu z Evropsko direktivo 2002/96/EC glede odpadne električne in elektronske opreme (WEEE). Ti napotki predstavljajo okvir za postopke zbiranja in recikliranja odpadne električne in elektronske opreme, veljavne v celotni Evropi.

Pozor

Aparat je potrebno postaviti na ravno in stabilno površino.

Naprava je izključno namenjena uporabi v gospodinjstvu.

Nikoli ne uporabljajte nobenih pripomočkov oz. delov drugih proizvajalcev razen, če jih odobri Gorenje. Uporaba katerih koli drugih delov izključuje garancijo.

Pred uporabo

Preden aparat prvič uporabite, očistite vse snemljive dele (glej tudi poglavje 'Čiščenje').

Preden jo priklopite na električno mrežo, preverite ali je naprava pravilno sestavljena (glej poglavje 'Splošni opis').

Za tem vklopite vtič priključne vrvice v stensko vtičnico.

Uporaba aparata

GNETENJE/MEŠANJE/STEPANJE:

(glej sliko A):

Odvisno od vrste sestavin, lahko skledo (7) s pokrovom uporabite za pripravo približno 2 kg testa.

1. Pred prvo uporabo operite in očistite vse dele priključkov z milnico, za tem jih izperite s tekočo vodo in dobro posušite.
2. S pritiskom na gumb (2) sprostite večfunkcijsko glavo (8), ki jo vzdignite v pokončen položaj.
3. Namestite skledo (7) na napravo tako, da jo obrnete dokler se ne zaskoči v pravilen položaj. Za tem pa vstavite sestavine, ki jih stehate skladno z navodili v poglavju o tehtanju.
4. Namestite pokrov na skledo, tako da je odprtina za polnjenje na sprednji strani aparata.
5. Sedaj v pogonsko odprtino pritrđite izbran nastavek (9), (10), ali (11) tako, da os nastavka porinete do konca in ga obrnete za četrt obrata proti vam, s čimer se nastavek zaskoči v svoje ležišče.
6. Spustite večfunkcijsko glavo naprave v vodoraven položaj in ponovno pritisnite gumb (zasliši se klik).
7. Med pripravo lahko dodajate sestavine skozi odprtino v pokrovu.
8. Delovanje naprave ustavite tako, da gumb (1) obrnete nazaj na 0.
9. Napravo postavite na čisto, ravni in suho površino, potem pa jo vklopite v električno mrežo.

Čiščenje

1. Priključni vtič izklopite iz stenske vtičnice.
2. Pogonski motor nikoli ne smete potapljati v vodo, niti ga pomivati pod tekočo vodo iz pipe. Obrišite ohišje s suho ali nekoliko vlažno krpo.
3. Nastavke oz. pripomočke najlaže očistite tako, da jih sperete pod vodo nemudoma po uporabi. Mešalne nastavke popolnoma razstavite. Pri tem bodite previdni, ker imajo nekatera rezila oz. lopatke ostre robove.
4. Očistite, izperite in obrišite nastavke, ali pa jih zložite v pomivalni stroj, razen kovinskih komponent ohišja nastavka za mletje: disk za fino mletje (15), disk za srednje grobo mletje (16), polž (17), rezilo (18), disk za grobo mletje (19) in obroč vijaka (20).

5. Disk za mletje in rezilo je potrebno mazati. Po vsaki uporabi ju obrišite in naoljite z jedilnim oljem.
6. Če se zgodi, da kateri od nastavkov spremeni barvo zaradi obarvanosti s hrano (korenček, pomaranče), ga rahlo zdrgnite s kuhinjsko krpo, namočeno v jedilno olje, za tem pa jih očistite na običajen način.

POZOR:

Nastavkov za izdelavo testenin ne smete pomivati v pomivalnem stroju, ampak jih le obrišite z vlažno krpo. Ne potapljajte jih v vodo!

DODATNI NASTAVKI PO NAROČILU:

* **OPOMBA:** Dodatni nastavki so samostojni prodajni artikli!

12. Ohišje rezila A
13. Pladenj
14. Potiskalo A
15. Disk za fino mletje
16. Disk za srednje grobo mletje
17. Os polža
18. Rezilo
19. Disk za grobo mletje
20. Vijačni obroč
21. Razdelilnik
22. Tulec za klobase
23. Oblikovalec
24. Lijak
25. Potiskalo B
26. Rezilo za rezine
27. Ohišje rezila B
28. Grobo rezilo
29. Fino rezilo
30. Nastavek za testenine za pripravo lasagne
31. Nastavek za testenine za široke rezance
32. Nastavek za testenine za tanke špagete in rezance

MLIN ZA MESO

Montaža mlina za meso oz. nastavka za izdelavo klobas (glej sliko B in E).

1. Primitite ohišje (ohišje rezila 12) za cev z večjo odprtino obrnjeno navzgor.
2. Vstavite polža (17) v ohišje rezila (12). Rezilo (18) natakните na os polža z robovi rezila obrnjenimi navzgor.
3. Izbrano luknjasto ploščo postavite čez rezilo; poskrbite, da se dve izboklini ujemajo z dvema vdolbinama na ohišju.
4. Navojni obroč (20) privijte tesno na ohišje
5. Preverite montirane dele: polž se ne sme obračati sam zase.
6. Multifunkcijsko glavo spustite v vodoraven položaj (zaslišali boste klik).

- Nastavek za mletje, nagnjen k vam, vstavite v priključno odprtino in ga pritisnite, da se zaskoči. Vhodno odprtino vrnite v navpičen položaj in jo obrnite nazaj dokler se ne ustavi.
- Snemljiv pladenj postavite na vhodno odprtino.

POZOR:

- Pri snemanju ohišja (ohišje rezil 12) morate pritisniti gumb (sprostitveni gumb ohišja rezil, glej puščico na sliki B).
- Meso vstavljajte v vhodno odprtino po kosih in pri tem uporabljajte potiskalo. Nikar ne potiskajte mesa s prsti ali drugimi pomagali.

Sekljalnik in rezalnik

(glej sliko E)

- Izberite zelen rezalnik in ga vstavite v ohišje B (27).
- Rezilno ohišje priklopite na pogonsko enoto.
- Naprava je pripravljena za rezanje.

Primer rezanja

Krompir ali neko drugo zelenjavo narežite na kose, primerne za odprtino rezila.

Izberite določeno vrsto rezil po želji.

Narezane kose vstavite v odprtino in pritisnite s potiskalom B.

(Pozor: za potiskanje nikoli ne smete uporabljati prste).

Priprava paradižnikov

(glej sliko F)

- ohišje sokovnika za paradižnik B
- vijačna gred
- konus B
- prebijalnik B
- Vijačni obroček B

- Vijačno gred s plastičnim delom naprej vstavite v ohišje rezalnika. Konus vstavite v ohišje rezalnika. Model vstavite v ohišje rezalnika in na ohišje privijte vijačni obroček.
- Ohišje rezalnika pritrdite na enoto z motorjem.
- Pladenj postavite na pokončni del ohišja rezalnika.
- Sedaj je naprava nared za pripravo paradižnikove kaše.

Opomba:

Nastavka za pripravo paradižnikovega soka ne moremo uporabljati za količine paradižnika večje kot 3 kg, ne da bi ga pri tem vsaj enkrat očistili, saj paradižnikovi olupki blokirajo mrežni filter (c) in onemogočajo nemoten pretok soka skozi filter.

Prosim upoštevajte, da pri uporabi večje količine paradižnika razstavite celoten nastavek, ga očistite in nato nadaljujete z uporabo.

Priprava keksov - napotki in opozorila

(glej sliko G)

Testo narežite na 3 cm široke trakove.

Zareza ločevalnika za piškote se mora prilagati izboklini ohišja rezilne enote. En trak testa položite na pladenj. Za vklop aparata pritisnite gumb za vklop/izklop.

UPORABA DODATNIH NASTAVKOV

(glej sliko D)

D1. Gumb za sprostitve

D2. Nastavljiv gumb

D3. Gumb za sprostitve večfunkcijske glave

D4. Stikalo za nastavek hitrosti

(glej sliko C)

Nastavek za plosko razvaljane testenine/ za izdelavo širokih rezancev/ makaronov

- Da bi uporabili te nastavke morate predhodno razvaljati testo z nastavkom za plosko valjanje testenin.
- Na to sledite navodilom za priklop dodatnih nastavkov oz. pripomočkov.
- Razvaljane testenine vstavljajte skozi različne rezilne nastavke, ki jih bodo rezali v različnih vzorcih in dobili boste različne vrste makaronov (glej sliko D).
- Makarone oz. testenine lahko pustite do 4 ure da se posušijo preden so pripravljene za kuhanje.

KUHANJE TESTENIN

- Posodo napolnite z vodo do tri četrtine vsebine. Pustite da zavre in solite.
- V vodo lahko dodate manjšo količino olivnega olja, ki preprečuje, da bi se testenine zlepile med seboj.
- Dodajte testenine in pustite vreti na zmernem ognju približno 2 do 4 minute.

RECEPTI

Osnovno testo za testenine

500 g navadne moke

4 jajca

2,5 ml soli

2,5 ml olja

voda po potrebi

POLNOZRNATE TESTENINE

500 g polnozrnate moke

4 jajca

2,5 ml soli

2,5 ml olja

voda po potrebi

RDEČE TESTENINE

500 g navadne moke
3 jajca
75 g paradižnikovega pireja
2,5 ml soli
2,5 ml olja
voda po potrebi

POSTOPEK:

1. Testo, sol, olje in stepena jajca (pomešana s paradižnikovo mezgo) dodajte v skledo za mešanje testa.

2. Z nastavkom za gnetenje zamesite testo na hitrosti 1-2 približno 2-3 minute, z občasnim dodajanjem vode, če je mešanica presuha.
3. Izklopite stroj, iztesite sestavine ter zmes pregnetite še ročno, da dobite gladko testo.
4. Za še boljše rezultate zavijte testo in ga pustite počivati približno 15 minut preden ga plosko razvaljate z nastavkom za plosko valjanje testenin.
5. Nato priklopite izbrani nastavek za izdelavo vrste makaronov in sledite predhodnim navodilom.

Pripomoček	Sestavine	Maksimum	Čas delovanja	Hitrost	Priprava
stepalnik	smetana (38 % maščobe)	250ml	10 minut	Min-Max	/
	beljak	12pcs	3 minute		/
kavelj za gnetenje testa	moka	1350g	10 minut	Min-Max	/
	sol	15g			
	kvas	20g			
	sladkor	10g			
	voda	936g			
	loj	20g			
mešalna lopatka	moka	100g	5 minut	Min-Max	/
	mleti sladkor	100g			
	margarina	100g			
	jajca	2pcs			
mlin za meso	goveje meso	2000g	3 minute	Min-Max	20×20×60 mm
	svinjsko meso	2000g	3 minute		

Skrb za okolje

Odslužen stroj ne smete zavreči skupaj z navadnimi gospodinjskimi odpadki, ampak ga dostavite uradnemu zbirnemu centru za recikliranje. S tem skrbite za zaščito okolja.

Garancija in servisne storitve

Če potrebujete informacije glede popravil, ali imate težavo pri uporabi strojčka vas prosim, da stopite v stik s Centrom za potrošnike Gorenje v vaši državi (njihovo telefonsko številko najdete v garancijski brošuri). V primeru, da takšnega centra v vaši državi ni, povežite se s krajevnim prodajalcem Gorenjevih izdelkov, ali pokličite osrednjo servisno službo Gorenja za gospodinjske aparate.

GORENJE
VAM ŽELI VELIKO UŽITKOV OB
UPORABI TEGA APARATA
Pridržujemo pravico do sprememb!

Samo za osebno rabo!

1. Prekidač za podešavanje brzine
2. Gumb za otpuštanje multifunkcijske glave
3. Odstranljivi pokrov pogona nastavaka za mljevenje
4. Gumb za otpuštanje kućišta oštrice
5. Pogon nastavaka za mljevenje
6. Pokrov zdjele
7. Nehrđajuća zdjela
8. Multifunkcijska glava
9. Metlica za mućenje
10. Spirala (kuka) za tijesto
11. Lopatica za miješanje

Opasnost!

Pogonsku jedinicu nemojte uranjati u vodu, niti ispirati pod tekućom vodom.

Upozorenje

- Prije uporabe pažljivo pročitajte upute za uporabu.
- Prije pričvršćivanja ili skidanja nastavaka, odnosno priključaka obavezno isključite uređaj.
- Prste držite podalje od pomičnih dijelova uređaja i otvora na priključcima.
- Uređaj se može koristiti isključivo u kućanstvu, sukladno njegovoj namjeni. Proizvođač ne može preuzeti nikakvu odgovornost za nepravilnu uporabu uređaja, ili uporabu u suprotnosti s ovim uputama.
- Uređaj ne smijete ostaviti da radi bez nadzora, a naročito u nazočnosti djece ili invalidnih osoba.
- Provjerite dali napon uređaja, naveden na naljepnici s podacima, odgovara naponu vaše kućne električne instalacije.
- Bilo kakvo nepravilno priključenje automatski poništava uvjete garancije.
- Uređaj mora biti ukopčan u uzemljenu utičnicu.
- Ako ste prisiljeni koristiti produžni kabel, ovaj mora također biti pravilno uzemljen, i mora biti položen tako da se nitko ne može na njega spotaći.
- Uređaj iskopčajte iz električne instalacije prije svakog čišćenja, odnosno uvijek kad naprava ne djeluje.
- Nemojte koristiti oštećene ili nepravilne nastavke, odnosno priključke. U takvim slučajevima radije zatražite pomoć ovlaštenog servisnog centra.
- Bilo kakve zahvate na uređaju, osim redovitog čišćenja i njege, mora obaviti ovlašteno servisno centar.

- Uređaj, priključni kabel, ili utikač nemojte uranjati u vodu niti bilo kakvu drugu tekućinu.
- Priključni kabel ne smije visjeti tako da bude na dohvata ruke djece, niti tako da dođe u dodir s vrućim dijelovima uređaja, s drugim izvorima toplote, ili s bilo kakvim oštrim rubovima, odnosno predmetima.
- Ukoliko utvrdite da je priključni kabel ili njegov utikač oštećen, smijete prestati koristiti uređaj. Da ne bi došlo do ozljeda, neka zamjenu obavi stručno osposobljen servisni centar.
- Priključke, odnosno nastavke koji sadrže metal, ne smijete stavljati u mikrovalnu pećnicu.
- Prije zamjene priključka, odnosno prije no što se približite pomičnim dijelovima dok uređaj radi, isključite ga i iskopčajte iz električne mreže.
- Tijekom rada uređaja nemojte dirati metlicu za mućenje, lopaticu za miješanje, ili spiralu za miješanje tijesta.
- Istovremeno smijete koristiti samo jedan nastavak, odnosno priključak.
- Naprava ne smije djelovati duže od 10 minuta neprekidno: Prije ponovnog upućivanja u rad morate napraviti stanku od najmanje 30 minuta.
- Uređaj nije namijenjen djeci, niti ga smiju koristiti osobe smanjenih fizičkih, senzornih ili umnih sposobnosti, osim ako su upućeni u rad uređaja, ili ako ih nadzire osoba, zadužena za njihovu sigurnost.
- Djecu morate nadzirati i ne dozvoliti im da uređaj koriste kao igračku.
- Da bi izbjegli eventualne ozljede, neka oštećen priključni kabel zamijeni proizvođač, njegov ovlašteno servisno centar, ili neka druga stručno osposobljena osoba.
- Razina šumova: 72 dB(A)

Ovaj uređaj označen je sukladno Evropskoj direktivi 2002/96/EC glede otpadne električne i elektronske opreme (WEEE). Upute iz direktive predstavljaju okvir za postupke sakupljanja i recikliranja otpadne električne i elektronske opreme, važeće u čitavoj Evropi.

Pažnja

Uređaj je potrebno postaviti na ravnu i stabilnu površinu. Naprava je isključivo namijenjena uporabi u kućanstvu.

Nikad nemojte koristiti nikakve druge priključke, odnosno nastavke drugih proizvođača, osim ako ih odobri Gorenje. Uporaba bilo kakvih drugih priključaka poništava garanciju.

Prije uporabe

Prije no što uređaj upotrijebite po prvi put, očistite sve odstranjive dijelove (pogledati također poglavlje 'Čišćenje').

Prije no što uređaj ukopčate u električnu struju, provjerite dali je naprava pravilno sastavljena (pogledati poglavlje 'Opći opis').

Nakon toga ukopčajte utikač priključnog kabela u zidnu utičnicu.

Uporaba uređaja

MIJEŠENJE/MIJEŠANJE/MUČENJE

:

(pogledati sliku A):

Ovisno o vrsti sastojaka, zdjelu (7) s poklopcem možete koristiti za pripremu približno 2 kg tijesta.

1. Prije prve uporabe operite i očistite sve dijelove priključaka najprije sapunicom, a zatim ih temeljito isperite pod tekućom vodom i dobro osušite.
2. Pritiskom na gumb (2) oslobodite multifunkcijsku glavu (8), te je podignite u uspravan položaj.
3. Stavite zdjelu (7) na uređaj tako da je okrenete da se uglavi u pravilan položaj. Nakon toga unutra stavite sastojke koje ćete prethodno izvagati sukladno uputama iz poglavlja o vaganju.
4. Zdjelu poklopite poklopcem tako da otvor za punjenje bude na prednjoj strani uređaja.
5. Sada u pogonski otvor pričvrstite izabrani nastavak (9), (10), ili (11), i to tako da osovinu nastavka gurnete do kraja i okrenete ga za četvrt okretaja prema vama, čime se nastavak uglavi u svoje ležište.
6. Spustite multifunkcijsku glavu uređaja u vodoravan položaj i ponovno pritisnite gumb (začuje se klik).
7. Tijekom pripreme možete i dodavati sastojke kroz otvor u poklopcu.
8. Djelovanje uređaja zaustavljate tako da gumb (1) okrenete natrag na 0.
9. Uređaj stavite na čistu, ravnu i suhu površinu, a zatim ga ukopčajte u električnu mrežu.

Čišćenje

1. Priključni utikač izvadite iz zidne utičnice.
2. Pogonski motor nemojte uranjati u vodu, a ne smijete ga ni prati pod tekućom vodom iz

slavine. Obrisite kućište suhom ili malo vlažnom krpom.

3. Nastavke, odnosno priključke najlakše ćete očistiti tako da ih isperete vodom odmah nakon uporabe. Nastavke za miješenje potpuno rastavite. Pri tom budite oprezni, jer neke oštrice i lopatice imaju jako oštre rubove.
4. Očistite, isperite i obrišite nastavke, ili ih složite u perlicu posuđa, osim metalnih komponenti kućišta nastavka za mljevenje: disk za fino mljevenje (15), disk za srednje grubo mljevenje (16), pužnicu (17), lopaticu (18), disk za grubo mljevenje (19) i zatezni obruč (20).
5. Disk za mljevenje i lopaticu je potrebno podmazivati. Nakon svake uporabe ih obrišite i nauljite jestivim uljem.
6. Ukoliko se dogodi da neki od nastavaka promijeni boju zbog toga što poprimi boju od hrane (mrkva, naranče), lagano ga istrljajte kuhinjskom krpom, namočenom u jestivo ulje, a zatim ih očistite na uobičajeni način.

PAZnja:

Nastavke za izradu tjestenina nemojte prati u perlici posuđa, već ih samo obrišite vlažnom krpom. Nemojte ih uranjati u vodu!

DODATNI NASTAVCI PO NARUDŽBI:

* **UPOZORENJE** : dodatni nastavci su samostalni prodajni artikli"

12. Kućište oštrice A
13. Pladanj
14. Guralo A
15. Disk za fino mljevenje
16. Disk za srednje grubo mljevenje
17. Osovina pužnice
18. Oštrica (lopatica)
19. Disk za grubo mljevenje
20. Pričvrtni obruč
21. Razdjeljivač
22. Konus za kobasice
23. Nastavak za oblikovanje
24. Lijevak
25. Guralo B
26. Oštrica za kriške
27. Kućište oštrice B
28. Gruba oštrica
29. Fina oštrica
30. Rezač tjestenina za pripremu lazanja
31. Rezač tjestenina za široke rezance
32. Rezač tjestenina za tanke špagete i rezance

MLIN ZA MESO

Montaža mlina za meso, odnosno nastavka za izradu kobasica (pogledati slike B i E).

1. Uхватite kućište (kućište oštrice 12) za cijev s većim otvorom okrenutim nagore.
2. Umetnite pužnicu (17) u kućište noža-oštrice (12). Oštricu (18) natakните u osovinu pužnice s rubovima oštrice okrenutim nagore.
3. Izabranu perforiranu ploču postavite preko oštrice (noža); pobrinite se da se dvije izbočine podudaraju sa dvije udubine na kućištu.
4. Navojni obruč (20) čvrsto privijte na kućište.
5. Provjerite montirane dijelove: pužnica se ne smije okretati sama za sebe.
6. Multifunkcijsku glavu spustite u vodoravan položaj (začuje se klik, kad se glava zaglavi).
7. Nastavak za mljevenje, nagnut prema vama, umetnite u priključni otvor i pritisnite ga da se zaglavi. Ulazni otvor vratite u okomit položaj i okrenite ga unazad sve dok ide.
8. Pomični pladanj stavite na ulazni otvor.

PAŽNJA:

1. Prilikom skidanja kućišta (kućište oštrica 12) morate pritisnuti gumb (otpusni gumb kućišta oštrica, pogledati stranicu na slici B).
2. Meso gurajte u ulazni otvor komad po komad, koristeći pri tome priručno guralo. Meso nikad

nemojte gurati prstima, niti bilo kakvim drugim pomagalom.

Sjeckalica i rezalica

(pogledati sliku E)

1. Izaberite željenu rezalicu i ugurajte ju u kućište B (27).
2. Kućište rezalice spojite na pogonsku jedinicu.
3. Naprava je pripremljena za rezanje.

Primjer rezanja

Krumpir ili neko drugo povrće narežite na komade podesne za otvor rezalice.

Izaberite vrstu oštrice po želji.

Narezane komade stavite u otvor i pritisnite guralom B.

(Pažnja: za guranje nemojte nikad koristiti prste).

Priprema rajčica

(pogledati sliku F)

- a. Kućište rezača B
- b. Pužna osovina B
- c. Konus B
- d. nastavak za oblik B
- e. Navojni obruč B

1. Pužnu osovinu, okrenutu s plastičnim dijelom naprijed, umetnite u kućište rezača. Zatim u kućište rezača umetnite konus, a nakon toga u kućište rezača umetnite model i na kućište privijte navojni obruč.
2. Kućište rezača pričvrstite na pogonsku jedinicu.
3. Pladanj stavite na okomiti dio kućišta rezača.
4. Uređaj je sada spreman za pripremu kaše od rajčica.

Napomena:

Nastavke za pripremu soka od rajčice ne možete koristiti za količine rajčice veće od 3 kg, a da ga (uređaj) tijekom rada barem jednom ne očistite, jer oljuštena koža rajčice blokira mrežni filter (c) i onemogućuje nesmetan protok soka kroz filter.

Pridržavajte se slijedećeg: u slučaju obrade veće količine rajčice rastavite čitav nastavak, očistite ga i tek onda nastavite s radom.

Priprema kolačića - savjeti i upozorenja

(pogledati sliku G)

Tijesto izrežite u trake široke približno 3 cm. Provjerite naliježe li zarez na razdjelniku za kolačiće na izbočinu na kućištu rezača. Stavite jednu traku tijesta na pladanj.

Za uključivanje aparata pritisnite gumb za uključivanje/isključivanje.
Potiskivačem nježno gurnite tijesto u kućište rezača.

Kobasicu tijesta koja izlazi iz aparata usmjerite na posudu za pečenje kolača. Potom izrežite kobasicu na komade ili trake i raspodijelite ih po posudi za pečenje.

UPORABA DODATNIH NASTAVAKA

(pogledati sliku D)

D1. Gumb za otpuštanje

D2. Podesivi gumb

D3. Gumb za otpuštanje multifunkcijske glave

D4. Prekidač za izbor brzine

(pogledati sliku C)

Nastavak za plosnato valjanje tjestenina/ za izradu širokih rezanaca/ makarona

1. Da bi koristili te nastavke morate prethodno izvaljati tijesto nastavkom za plosnato valjanje tjestenina.
2. Nakon toga pridržavajte se uputa za spajanje izabranih nastavaka, odnosno priključaka.
3. Rastegnute tjestenine gurajte kroz različite nastavke za rezanje, koji će tjestenine rezati na različite uzorke, i tako izraditi različite vrste makarona (pogledati sliku D).
4. Napravljene makarone, odnosno tjestenine možete ostaviti do 4 sata da se osuše, prije no što budu spremni za kuhanje.

KUHANJE TJESTENINA

1. Posudu napunite vodom do tri četvrtine sadržaja. Ostavite da proključa i nakon toga vodu posolite.
2. U vodu možete uliti i manju količinu maslinova ulja, koje sprječava da se tjestenine međusobno slijepe.
3. Dodajte tjestenine i ostavite da vrije na laganoj vatri približno 2 do 4 minute.

RECEPTI

Osnovno tijesto za tjestenine

500 g običnog brašna
4 jaja
2,5 ml soli
2,5 ml ulja
voda po potrebi

INTEGRALNE TJESTENINE

500 g integralnog brašna

4 jaja
2,5 ml soli
2,5 ml ulja
voda po potrebi

CRVENE TJESTENINE

500 g običnog brašna
3 jaja
75 g pirea rajčice
2,5 ml soli
2,5 ml ulja
voda po potrebi

POSTUPAK

1. Tijesto, sol, ulje i umućena jaja (pomiješana s pireom rajčica) stavite u zdjelu za miješenje tijesta.
2. Nastavkom za miješenje umijesite tijesto koristeći brzinu 1-2 približno 2-3 minute, s povremenim dodavanjem vode ako vam se mješavina čini previše suha.
3. Isključite uređaj, istresite sastojke, te smjesu još jednom umijesite ručno, da dobijete glatko i voljno tijesto.
4. Za još bolje rezultate, zamotajte tijesto i ostavite ga da počiva približno 15 minuta prije no što ga plosnato povaljate nastavkom za valjanje tjestenina.
5. Nakon toga spojite izabrani nastavak za izradu određene vrste makarona, i postupajte prema prethodnim uputama.

Priključak	Sastojci	Maksimum	Vrijeme rada	Brzina	Priprema
metlica za mučenje	vrhnje (38 % masnoće)	250ml	10 minuta	Min-Max	/
	bjelanjak	12 kom	3 minute		/
spirala (kuka) za tijesto	brašno	1350g	10 minuta	Min-Max	/
	sol	15g			
	kvasac	20g			
	šećer	10g			
	voda	936g			
	loj	20g			
lopatica za miješanje	brašno	100g	5 minuta	Min-Max	/
	mljeveni šećer	100g			
	margarin	100g			
	jaja	2 kom			
mlin za meso	goveđe meso	2000g	3 minute	Min-Max	20×20×60 mm
	svinjsko meso	2000g	3 minute		

Briga za okolinu

Odsluženi uređaj ne smijete odložiti zajedno s ostalim običnim kućanskim otpacima, već ga dostavite ovlaštenom sabirnom centru za recikliranje. Time doprinosite očuvanju životne sredine.

Garancija i servisne usluge

Ukoliko trebate informacije glede popravaka, ili ako imate kakav problem pri uporabi uređaja molimo vas da nazovete Centar za potrošače Gorenje u vašoj državi (njihov telefonski broj naći ćete u garancijskoj brošuri). Ukoliko u vašoj državi ne postoji takav centar, povežite se s lokalnim prodavačem Gorenje proizvoda, ili pozovite središnju servisnu službu Gorenja za kućanske aparate.

Samo za osobnu uporabu!

GORENJE
VAM ŽELI OBILJE UŽITAKA PRI
UPORABI OVOG UREĐAJA

Priznavamo pravo do promjena!

1. Prekidač za regulisanje brzine
2. Dugme za otpuštanje višenamenske glave
3. Poklopac pogona nastavaka za mlevenje
4. Dugme za otpuštanje kućišta sečiva
5. Pogon nastavaka za mlevenje
6. Poklopac činije
7. Nerđajuća radna činija
8. Višenamenska glava
9. Metlica za mučenje
10. Spirala (kuka) za testo
11. Lopatica za mešanje

Opasnost!

Pogonsku jedinicu ne smete uranjati u vodu, niti ispirati tekućom vodom.

Upozorenje

- Pre upotrebe pažljivo pročitajte uputstva za upotrebu.
- Pre kačenja ili skidanja nastavaka, odnosno dodataka obavezno isključite aparat.
- Prste držite podalje od pomičnih delova aparata i otvora na dodacima.
- Aparat smete da koristite isključivo u domaćinstvu, u skladu s njegovom namenom. Proizvođač ne može preuzeti nikakvu odgovornost za nepravilnu upotrebu aparata, ili upotrebu u suprotnosti s ovim uputstvima.
- Aparat ne smete ostaviti da radi bez nadzora, a naročito u prisustvu dece ili invalidnih lica.
- Proverite dali napon aparata, naveden na nalepnici s podacima, odgovara naponu vaše kućne električne instalacije.
- Bilo kakvo nepravilno priključenje automatski poništava uslove garancije.
- Aparat mora da bude ukopčan u uzemljenu utičnicu.
- Ako ste prisiljeni koristiti produžni kabl, ovaj mora takođe da bude pravilno uzemljen, i mora biti položen tako da se niko ne može o njega spotaći.
- Aparat iskopčajte iz električne instalacije pre svakog čišćenja, odnosno uvek kad naprava nije u pogonu.
- Nemojte koristiti oštećene ili nepravilne nastavke, odnosno dodatke. U takvim slučajevima radije zatražite pomoć ovlašćenog servisnog centra.
- Bilo kakve zahvate na aparatu, izuzev redovitog čišćenja i nege, mora obaviti ovlašćen servisni centar.

- Aparat, priključni kabl, ili utikač nemojte uranjati u vodu niti bilo koju drugu tečnost.
- Priključni kabl ne sme da visi tako da bude na dohvata ruke deci, niti tako da dođe u dodir s vrućim delovima aparata, s drugim izvorima toplote, ili s bilo kakvim oštrim ivicama, odnosno predmetima.
- Ukoliko utvrdite da je priključni kabl ili njegov utikač oštećen, smesta prestanite koristiti aparat. Da ne bi došlo do povreda, neka zamenu obavi stručno osposobljen servisni centar.
- Radne dodatke, odnosno nastavke koji sadrže metal, ne smete stavljati u mikrotalasnu peć.
- Pre zamene dodatka, odnosno pre no što se približite pomičnim delovima dok aparat radi, isključite ga i iskopčajte iz električne mreže.
- Tokom rada aparata nemojte dirati metlicu za mučenje, lopaticu za mešanje, ili spiralu za mešenje testa.
- Istovremeno smete koristiti samo jedan nastavak, odnosno dodatak.
- Naprava ne sme da bude u pogonu duže od 10 minuta neprekidno. Pre ponovnog upućivanja u rad morate napraviti pauzu od najmanje 30 minuta.
- Aparat nije namenjen deci, niti smeju da ga koriste lica smanjenih fizičkih, osetilnih ili umnih sposobnosti, izuzev ako su upućena u rad aparata, ili ako su pod kontrolom lica zaduženih za njihovu bezbednost.
- Decu morate nadgledati i ne smete im dozvoliti da aparat koriste kao igračku.
- Da bi izbegli eventualne povrede, neka oštećen priključni kabl zameni proizvođač, njegov ovlašćeni serviser, ili neko drugo stručno osposobljeno lice.
- Nivo šuma: 72 dB(A)

Ovaj aparat označen je u skladu s Evropskom direktivom 2002/96/EC u vezi otpadne električne i elektronske opreme (WEEE). Uputstva iz direktive predstavljaju okvir za postupke sabiranja i recikliranja otpadne električne i elektronske opreme, važeće u celoj Evropi.

Pažnja

Aparat treba da se stavi na ravnu i stabilnu površinu.

Aparat nemojte koristiti neprekidno duže od 10 minuta.

Naprava je isključivo namenjena upotrebi u domaćinstvu.

Nikad nemojte koristiti nikakve druge dodatke, odnosno nastavke drugih proizvođača, izuzev ako ih odobri Gorenje. Upotreba bilo kakvih drugih dodataka poništava garanciju.

Pre upotrebe

Pre no što aparat koristite prvi puta, očistite sve delove koji se skidaju (pogledati takođe poglavlje 'Čišćenje').

Pre no što aparat ukopčate u električnu struju, proverite dali je naprava pravilno sastavljena (pogledati poglavlje 'Opšti opis').

Nakon toga ukopčajte utikač priključnog kabla u zidnu utičnicu.

Upotreba aparata

SECKANJE/MEŠANJE/MUČENJE:

(pogledati sliku A):

Ovisno o vrsti sastojaka, činiju (7) s poklopcem možete koristiti za pripremu približno 2 kg testa.

1. Pre prve upotrebe operite i očistite sve delove dodataka najpre sapunicom, a zatim ih temeljito isperite tekućom vodom i dobro osušite.
2. Pritiskom na dugme (2) oslobodite višenamensku glavu (8), te je podignite u vertikalni položaj.
3. Stavite činiju (7) na aparat i obrnite je da se uglavi u pravilan položaj. Nakon toga unutra stavite sastojke koje ćete prethodno izvagati u skladu s uputstvima iz poglavlja o vaganju.
4. Činiju poklopite poklopcem tako da otvor za punjenje bude na prednjoj strani aparata.
5. Sada u pogonski otvor zakačite izabrani nastavak (9), (10), ili (11), i to tako da vreteno nastavka gumete do kraja i obmete ga za četvrt obrtaja prema vama, čime se nastavak uglavi u svoje ležište.
6. Spustite višenamensku glavu aparata u horizontalan položaj i ponovno pritisnite dugme (začuje se klik).
7. Tokom pripreme možete i dodavati sastojke kroz otvor u poklopcu.
8. Delovanje aparata zaustavljate tako da dugme (1) obmete nazad na 0.
9. Aparat položite na čistu, ravnu i suhu površinu, a zatim ga ukopčajte u električnu mrežu.

Čišćenje

1. Priključni utikač izvadite iz zidne utičnice.
2. Pogonski motor nemojte uranjati u vodu, a ne smete ga ni prati tekućom vodom iz česme. Obrišite kućište suvom ili malo vlažnom krpom.
3. Nastavke, odnosno dodatke najlakše ćete očistiti tako da ih isperete vodom netom nakon upotrebe. Nastavke za mešenje potpuno rastavite. Pri tom budite oprezni, jer neka sečiva i lopatice imaju jako oštre ivice.
4. Očistite, isperite i obrišite nastavke, ili ih složite u mašinu za sudove, izuzev metalnih komponenti kućišta nastavka za mlevenje: disk za fino mlevenje (15), disk za srednje grubo mlevenje (16), puž vreteno (17), lopaticu (18), disk za grubo mlevenje (19) i zatezni obruč (20).
5. Disk za mlevenje i lopaticu treba podmazivati. Nakon svake upotrebe obrišite ih i nauljite jestivim uljem.
6. Ukoliko se dogodi da neki od nastavaka promeni boju zbog toga što poprimi boju od hrane (npr. šargarepa, narandže), lagano ga istrjajte kuhinjskom krpom, namočenom u jestivo ulje, a zatim ih očistite na uobičajeni način.

PAŽNJA:

Nastavke za izradu testenina nemojte prati u mašini za pranje sudova, već ih samo obrišite vlažnom krpom. Nemojte ih uranjati u vodu!

DODATNI NASTAVCI PO NARUDŽBI:

* **"UPOZORENJE** : dodatni nastavci su samostalni prodajni artikli"

12. Kućište sečiva A
13. Pladanj
14. Potiskivač A
15. Disk za fino mlevenje
16. Disk za srednje grubo mlevenje
17. Vreteno puža
18. Sečivo (lopatica)
19. Disk za grubo mlevenje
20. Pričvrtni obruč
21. Razdeljivač
22. Konus za kobasice
23. Nastavak za oblikovanje
24. Levak
25. Potiskivač B
26. Sečiva za kriške
27. Kućište sečiva B
28. Gruba sečiva
29. Fina sečiva
30. Rezač testenina za pripremu lasanja
31. Rezač testenina za široke rezance
32. Rezač testenina za tanke špagete i rezance

MLIN ZA MESO

Sklapanje mlina za meso, odnosno nastavka za izradu kobasica (pogledati slike B).

1. Uхватite kućište (kućište sečiva 12) za cev s većim otvorom okrenutim nagore.
2. Umetnite vreteno puža (17) u kućište noža-sečiva (12). Sečivo (18) natakните na vreteno puža s ivicama sečiva okrenutim nagore.
3. Izabranu perforiranu ploču stavite preko sečiva (noža); proverite dali se dve izbočine podudaraju sa dve udubine na kućištu.
4. Navojni obruč (20) čvrsto pričrafite na kućište.
5. Proverite sve sklopljene delove: puž ne sme da se okreće sam za sebe.
6. Višenamensku glavu spustite u horizontalan položaj (začuje se klik, kad se glava zakači).
7. Nastavak za mlevenje, nagnut prema vama, ugurajte u priključni otvor i pritisnite ga da se zaglavi. Ulazni otvor vratite u vertikalni položaj i obrnite ga unazad sve dokle ide.
8. Pomični pladanj stavite na ulazni otvor.

PAŽNJA:

1. Prilikom skidanja kućišta (kućište sečiva 12) morate pritisnuti dugme (otpusno dugme kućišta sečiva, pogledati strelicu na slici B).
2. Meso gurajte u ulazni otvor parče po parče, koristeći pri tome priručni potiskivač. Meso

nikad nemojte gurati prstima, niti bilo kakvim drugim pomagalom.

Seckalica i rezač (rendaljka)

(pogledati sliku E)

1. Izaberite proizvoljni rezač i ugurajte ga u kućište B (27).
2. Kućište rezača zakačite na pogonsku jedinicu.
3. Naprava je pripremljena za rezanje.

Primer seckanja

Krompir ili neko drugo povrće isecite na komade podesne za otvor rezalice.

Izaberite vrstu sečiva po želji.

Isečene komade stavite u otvor i pritisnite potiskivačem B.

(Pažnja: za guranje ne smete nikad koristiti prste).

Prilprema rajčica

(pogledati sliku F)

- a. Kućište rezača B
- b. Pužna osovinu B
- c. Konus B
- d. nastavak za oblik B
- e. Navojni obruč B

1. Pužnu osovinu, okrenutu s plastičnim delom napred, stavite u kućište rezača. Zatim u kućište rezača umetnite model i na kućište pričrafite navojni obruč.
2. Kućište rezača pričrvstite na pogonsku jedinicu.
3. Pladanj stavite na vertikalni deo kućišta rezača.
4. Naprava je sada spremna za pripremu paradajz kaše.

Opaska:

Nastavke za pripremu soka od paradajza ne možete koristiti za količine paradajza veće od 3 kg, a da aparat u toku obrade barem jedared ne očistite, jer oljuštena koža paradajza blokira mrežni filter (c) i onemogućuje nesmetan protok soka kroz filter. Pridržavajte se sledećeg: u slučaju obrade veće količine paradajza rastavite ceo nastavak, očistite ga i tek nakon toga nastavite s radom.

Pravljenje kekisa - saveti i upozorenja

(pogledati sliku G)

Testo isecite na trake široke oko 3 cm.

Proverite da li žleb separatora za kekse ulazi u istureni deo na kućištu rezača.

Stavite jednu traku testa na podložak.

Aparat uključite pritiskom na dugme za uključivanje/isključivanje.

Testo lagano potisnite kućište rezača pomoću potiskivača.

Traku testa koja izlazi iz aparata prenesite na tepsiju za pečenje. Traku zatim isecite na kriške ili trake i razmestite ih po tepsiji za pečenje.

UPOTREBA DODATNIH NASTAVAKA

(pogledati sliku D)

D1. Dugme za otpuštanje

D2. Regulaciono dugme

D3. Dugme za otpuštanje višenamenske glave

D4. Prekidač za izbor brzine

Nastavak za pljosnato valjanje testenina/ za izradu širokih rezanaca/ makarona

(pogledati sliku C)

1. Da bi koristili te nastavke morate prethodno izvaljati testo nastavkom za pljosnato valjanje testenina.
2. Nakon toga pridržavajte se uputstava za sklapanje izabranih nastavaka, odnosno dodataka.
3. Rastegnute testenine gurajte kroz različite nastavke za rezanje, koji će testenine iseći na različite uzorke, i tako izraditi različite vrste makarona (pogledati sliku D).
4. Napravljene makarone, odnosno testenine možete ostaviti do 4 sata da se osuše, pre no što budu spremni za kuvanje.

KUVANJE TESTENINA

1. Šerpu napunite vodom do tri četvrt zapremine. Ostavite da proključa i nakon toga vodu posolite.
2. U vodu možete sipati i manju količinu maslinovog ulja, koje sprečava da se testenine međusobno zalepe.
3. Dodajte testenine i ostavite da vre na laganoj vatri približno 2 do 4 minuta.

RECEPTI

Osnovno testo za testenine

500 g običnog brašna

4 jaja

2,5 ml soli

2,5 ml ulja

voda po potrebi

INTEGRALNE TESTENINE

500 g integralnog brašna

4 jaja

2,5 ml soli

2,5 ml ulja

voda po potrebi

CRVENE TESTENINE

500 g običnog brašna

3 jaja

75 g paradajz pireom

2,5 ml soli

2,5 ml ulja

voda po potrebi

POSTUPAK

1. Testo, so, ulje i umućena jaja (pomešana s paradajz pireom) stavite u radnu činiju za mešenje testa.
2. Nastavkom za mešenje umesite testo koristeći brzinu 1-2 približno 2-3 minuta, s povremenim dodavanjem vode ako vam se mešavina čini previše suva.
3. Isključite aparat, istresite sastojke, te smešu još jednom umesite ručno, da dobijete glatko i voljno testo.
4. Za još bolje rezultate, uvijte testo i ostavite ga da odstoji približno 15 minuta pre no što ga pljosnato izvaljate nastavkom za valjanje testenina.
5. Nakon toga zakačite izabrani nastavak za izradu određene vrste makarona, i postupajte prema prethodnim uputstvima.

Priključak	Sastojci	Maksimum	Vreme rada	Brzina	Priprema
metlica za mučenje	pavlaka (38 % masnoće)	250ml	10 minut	Min-Max	/
	belanjak	12 kom	3 minuta		/
spirala (kuka) za testo	brašno	1350g	10 minuta	Min-Max	/
	so	15g			
	kvasac	20g			
	šećer	10g			
	voda	936g			
	loj	20g			
lopatica za mešanje	brašno	100g	5 minuta	Min-Max	/
	mleveni šećer	100g			
	margarina	100g			
	jaja	2 kom			
mlin za meso	goveđe meso	2000g	3 minuta	Min-Max	20×20×60 mm
	svinjsko meso	2000g	3 minuta		

Briga za okolinu

Odsluženi aparat ne smete baciti zajedno s ostalim običnim kućanskim otpacima, već ga dostavite ovlašćenom sabirnom centru za recikliranje. Time doprinosite očuvanju životne sredine.

Garancija i servisne usluge

Ukoliko trebate informacije u vezi popravaka, ili ako imate bilo kakav problem pri upotrebi aparata, molimo vas da nazovete Centar za potrošače Gorenje u vašoj državi (njihov telefonski broj naći ćete u garantnoj brošuri). Ukoliko u vašoj državi ne postoji takav centar, povežite se s lokalnim prodavcem Gorenje proizvoda, ili pozovite centralnu servisnu službu Gorenja za kućanske aparate.

Samo za ličnu upotrebu!

**GORENJE
VAM ŽELI MNOGO UŽITAKA
PRILIKOM UPOTREBE OVOG
APARATA**

Pridržavamo pravo na promene!

1. Прекинувач за дотерување брзина
2. Копче за ослободување на повеќефункционалната глава
3. Отстранлив капак на погонот на приклучоци за мелење
4. Копче за ослободување на куќиштето на лопатката
5. Погон на приклучоци за мелење
6. Капак на чинијата
7. Чинија што не 'рѓосува
8. Повеќефункционална глава
9. Матилка
10. Кука за тесто
11. Лопатка за мешање

Опасност!

Погонската единица не смеете да ја потопувате во вода, ниту да ја миете под вода што тече.

Предупредување

- Пред употреба на направата внимателно прочитајте ги упатствата за употреба.
- Пред приклучување или отстранување на приклучоците, односно помагалата задолжително да ја исклучите направата.
- Прстите да бидат оддалечени од подвижните делови на направата и отворите на приклучоците.
- Направата можете да ја користите само во домаќинството, согласно со нејзината намена. Производителот не може да преземе никаква одговорност за неправилна употреба на направата или употреба во спротивност со овие упатства.
- Направата не смеете да ја оставите да работи без надзор, особено во присуство на деца или инвалидни лица.
- Проверете дали напонот на направата, наведен на налепницата, му одговара на напонот од вашата куќна инсталација.
- Како било погрешно поврзување ги поништува условите за гаранција.
- Направата мора да биде приклучена на заземјена приклучница.
- Ако морате да користите продолжен кабел, тој мора исто така да биде правилно заземјен, а положен мора да биде така да никој не може од него да се сопне.
- Направата исклучите ја од електричната инсталација пред секое чистење, односно секогаш кога направата не работи.
- Никогаш не употребувајте оштетени, односно непримерни приклучоци, односно помагала. Во такви случаи обратите се до овластен сервисен центар.
- Какви било посегнувања на направата, освен редовно чистење и нега, мора да изврши овластен сервисен центар.
- Направата, приклучниот кабел или втакнувачот не смеете да ги потопите во вода или некоја друга течност.
- Приклучниот кабел не смее да виси така да може да биде на дофат на деца, или така да дојде во контакт со жешки делови на направата, со други извори на топлина, или па со некои остри рабови, односно предмети.
- Ако утврдите дека е приклучниот кабел или втакнувачот оштетен, веднаш престанете со употреба на направата. За избегнување на какви било повреди, заменувањето да го изврши овластен сервисен центар.
- Никакви помагала кои содржат метал, не смеете да ставате во микробранова рерна.
- Пред заменување на помагалото, односно пред да се приближите кон подвижни делови додека апаратот работи, исклучите го апаратот и исклучите го од електричната мрежа.
- За време работење на направата не смеете да ја допирате матилката, лопатката за мешање или спиралата за тесто.
- Истовремено можете да користите само едно помагало, односно приклучок.
- Направата не смее да работи повеќе од 10 минути наеднаш. Пред повтрено задвижување морате да направите пауза од најмалку 30 минути.
- Направата не е наменета за деца, ниту смее да ја употребуваат лица со смалени физички, сфатливи или ментални способности, освен ако се поучени или ги надзира лице, задолжено за нивна безбедност.
- Деца треба да се надзираат и не им дозволувајте апаратот да би го употребувале како играчка.

- За да избегнете опасности, оштетен приклучен кабел нека го замени производителот, негов овластен сервисер или друго стручно оспособено лице.
- Ниво на буката.: 72 dB(A)

Оваа направа е означена согласно Европската директива 2002/96/ЕС со оглед на отпадна електрична и електронска опрема (WEEE). Овие упатства претставуваат рамка за постапки на собирање и рециклирање на отпадна електрична и електронска опрема, кои важат во цела Европа.

Внимание

Апаратот треба да се намести на рамна и стабилна површина. Направата е наменета исклучиво за употреба во домаќинство. Никогаш не употребувајте никакви други приклучоци, односно делови на други производители, освен ако ги одобри Gorenje. Употреба кои било други делови ја исклучува гаранцијата.

Пред употреба

Пред првпат да го употребите апаратот, исчистите ги сите отстранливи делови (види и заглавие 'Чистење').

Пред да ја приклучите на електрична мрежа, проверете дали е направата правилно составена (види заглавие 'Општ опис'). Потоа вклучите го втакнувачот на приклучниот кабел во сидна приклучница.

Употреба на апаратот

ГНЕТЕЊЕ/МЕШАЊЕ/МАТЕЊЕ:

(види слика А):

Зависно од видот на состојките, чинијата (7) со капакот можете да ја употребите за приготвување приближно 2 kg тесто.

1. Пред првата употреба измијте ги и исчистите сите делови на приклучоците со сапуница, потоа исплакните ги под вода што тече и добро исушите.
2. Со притиснување на копчето (2) ослободите ја повеќестепенската глава (8), која ќе ја дигнете во вертикална положба.
3. Наместите ја чинијата (7) на направата така да ја завртите додека не се закачи во правилна положба, а потоа ставите ги состојките кои ќе ги извагате согласно упатствата во заглавието за вагање.

4. Наместите го капакот на чинијата, така да е отворот за полнење на предната страна од апаратот.
5. Сега во погонскиот отвор прицврстите избран приклучок (9), (10), или (11), така да осовината на приклучокот ја пикнете докрај и го завртите за четврт обрт кон вас, со што приклучокот ќе се закачи во своето лежиште.
6. Спуштите ја повеќестепенската глава на направата во водорамна положба и повторно притисните го копчето (ќе се слушне клик).
7. За време приготвувањето можете да додавате состојки низ отворот во капакот.
8. Работењето на направата ќе го заврете така да копчето (1) го завртите назад на 0.
9. Направата наместите ја на чиста, рамна и сува површина, а потоа приклучите ја на електричната мрежа.

Чистење

1. Приклучниот втакнувач исклучите го од сидната приклучница.
2. Погонскиот мотор никогаш не смеете да го потопувате во вода, ниту да го миете во вода што тече од славина. Избришите го куќиштето со сува или малку влажна крпа.
3. Приклучоци, односно помагала најлесно ќе ги исчистите така да ги исплакните под вода веднаш по употреба. Приклучоците за мешање наполно да ги раставите. Притоа бидете претпазливи, бидејќи некои сечила, односно лопатки имаат остри рабови.
4. Исчистите, исплакните и избришите ги приклучоците или па сложите ги во машина за миене садови, освен металните компоненти од куќиштето на приклучокот за мелење: диск за фино мелење (15), диск за средно грубо мелење (16), полжав (17), сечило (18), диск за грубо мелење (19) и навојниот обрач (20).
5. Дискот за мелење и сечилото треба да се подмачкува. По секоја употреба избришите ги и подмачкајте со масло за готвење.
6. Ако се случи да некој од приклучоците промени боја заради обоеност со храна (морков, потокал), нежно истријте го со кујнска крпа натопена во масло за готвење, а потоа исчистите ги на вообичаен начин.

ВНИМАНИЕ:

Приклучоци за изработка на тестенини не смеете да миете во машина за миене садови, туку избришите ги со влажна крпа. Не потопувајте ги во вода!

ДОДАТНИ ПРИКЛУЧОЦИ ПО НАРАЧКА:

* “ПРЕДУПРЕДУВАЊЕ: Додатните приклучоци се самостојни продажни артикли“

12. Куќиште на сечилото А
13. Плиток сад
14. Потискувач А
15. Диск за фино мелење
16. Диск за средно грубо мелење
17. Осовина на полжавот
18. Сечило
19. Диск за грубо мелење
20. Навоен обрач
21. Разводник
22. Цевка за колбаси
23. Обликувач
24. Инка
25. Потискувач В
26. Сечило за резанки
27. Куќиште на сечилото В
28. Грубо сечило
29. Фино сечило
30. Приклучок за тестенини за приготвување лазања
31. Приклучок за тестенини за широки кори
32. Приклучок за тестенини за танки шпагети и кори

МЕЛНИЦА ЗА МЕСО

Монтажа на мелницата за месо, односно приклучокот за изработка на колбаси (види слики В).

1. Фатите го куќиштето (куќиштето на сечилото 12) за цевката со поголемиот отвор свртен нагоре.
2. Ставите го полжавот (17) во куќиштето на сечилото (12). Сечилото (18) натакните го на осовината на полжавот со рабовите на сечилото свртени нагоре.
3. Избрана дупчеста плоча ставите преку сечилото; поприжете се двете испакнатини да се совпаѓаат со двете вдлабнатини на куќиштето.
4. Навојниот обрач (20) привијте го цвсто на куќиштето.
5. Проверите ги монтираните делови: полжавот не смее да се врти сам за себе.
6. Мултифункционалната глава спуштете ја во водорамна положба (ќе слушнете клик).
7. Приклучокот за мелење, наклонет кон вас, ставите го во приклучниот отвор и притиснете го да се закачи. Влезниот отвор вратите го во вертикална положба и завртите го назад додека не запре.

8. Отстранливиот плиток сад ставите го на влезниот отвор.

ВНИМАНИЕ:

1. При отстранување на куќиштето (куќиште на сечилата 12) морате да го притиснете копчето (копче за ослободување на куќиштето на сечилата, види ја стрелката на слика В).
2. Месо ставајте во влезниот отвор по парчиња и притоа употребувајте го потискувачот. Немојте да потискувате месо со прсти или други помагала.

Сечкалка и резачка

(види слика Е)

1. Изберете сакана резачка и ставите ја во куќиштето В (27).
2. Резачкото куќиште приклучите го на погонската единица.
3. Направата е подготвена за режење.

Пример на режење

Компири или некој друг зеленчук нарежете на парчиња примерни за отворот на сечилото.

Изберите одреден вид сечила по желба. Нарезаните парчиња ставите ги во отворот и притиснете со потискувачот В.

(Внимание: за потискање никогаш не смеете да ги употребувате прстите).

УПОТРЕБА НА ДОДАТНИ ПРИКЛУЧОЦИ

(види слика D)

- D1. Копче за ослободување
- D2. Дотерливо копче
- D3. Копче за ослободување на повеќефункционалната глава
- D4. Прекинувач за дотерување брзина

(види слика C)

Приклучок за плоското валани тестенини/за изработка на широки резанки/ макарони

1. За да ги употребите овие приклучоци морате претходно да извалате тесто со приклучокот за плоското валанање тестенини.
2. Потоа следите ги упатствата за приклучување на додатни приклучоци, односно помагала.

3. Извалани тестенини ставајте низ различни резачки приклучоци, кои ќе ги режат во различни обрасци и ќе добиете различни видови макарони (види слика D).
4. Макарони, односно тестенини можете да оставите до 4 часа да се исушат пред да бидат подготвени за варење.

2,5 ml сол
2,5 ml масло
вода спрема потреба

ЦРВЕНИ ТЕСТЕНИНИ

500 g обично брашно
3 јајца
75 g доматино пире
2,5 ml сол
2,5 ml масло
вода спрема потреба

ВАРЕЊЕ ТЕСТЕНИНИ

1. Садот наполните го со вода до три четвртини од волуменот. Оставите да заврие и посолите.
2. Во водата можете да додадете помало количество маслиново масло, кое спречува тестенините да би се лепиле меѓу себе.
3. Додадете тестенини и оставите да вријат на умерен оган приближно 2 до 4 минути.

ПОСТАПКА

1. Тесто, сол, масло и матени јајца (помешани со доматен сос) додајте во чинијата за мешање тесто.
2. Со приклучокот за гнетење замесите тесто на брзина 1-2 приближно 2-3 минути, со повремено додавање вода, ако е мешавината пресува.
3. Исклучите ја машината, истресите ги состојките и смесата прегнетите ја уште рачно, да добиете глатко тесто.
4. За уште подобри резултати завијте го тестото и оставите го да мирува приближно 15 минути пред да го извалате плоскато со приклучокот за плоскато валање тестенини.
5. Потоа приклучите избран приклучок за изработка видови на макарони и следите ги претходните упатства.

РЕЦЕПТИ

Основно тесто за тестенини

500 g обично брашно
4 јајца
2,5 ml сол
2,5 ml масло
Вода спрема потреба

ПОЛНОЗРНЕСТИ ТЕСТЕНИНИ

500 g полнозрнесто брашно
4 јајца

Помагало	Состојки	Максимум	Време на работење	Брзина	Подготовка
матилка	павлака (38 % маснотија)	250ml	10 минути	Минимум-Максимум	/
	белка	12pcs	3 минути		/
кука за гнетење тесто	брашно	1350g	10 минути	Минимум-Максимум	/
	сол	15g			
	квасец	20g			
	шеќер	10g			
	вода	936g			
	лој	20g			
лопатка за мешање	брашно	100g	5 минути	Минимум-Максимум	/
	мелен шеќер	100g			
	маргарин	100g			
	јајца	2pcs			
мелница за месо	говедско месо	2000g	3 минути	Минимум-Максимум	20×20×60 mm
	свинско месо	2000g	3 минути		

Грижа за животната средина

Истрошена машина не смеете да ја фрлите заедно со вообичаени отпадоци од домаќинство, туку оставите ја на официјален собирен центар за рециклирање. На тој начин се грижете за заштита на животната средина.

Гаранција и сервисни услуги

Ако ви се потребни информации со оглед на поправки, или имате тешкотија при употреба на машинката, ве молиме да контактирате со Центарот за потрошувачи Gorenje во вашата држава (нивниот телефонски број ќе го најдете во гаранциската брошура). Во случај да таков центар во вашата држава нема, поврзете се со локалниот продавач на производи на Gorenje, или викните ја централната сервисна служба на Gorenje за апарати за домаќинство.

Само за лична употреба!

**GORENJE
ВИ ПОСАКУВА ГОЛЕМО
ЗАДОВОЛСТВО ПРИ УПОТРЕБА НА
ОВОЈ АПАРАТ**

Си придржуваме право до измени!

1. Speed control switch
2. Release button for multifunction head
3. Removable cover for mincer power outlet
4. Release button for Cutter housing
5. Power outlet for mincer
6. Bowl cover
7. Stainless steel bowl
8. Multifunction head
9. Whisk
10. Dough hook
11. Mixer blade

Danger

Do not immerse the motor unit in water nor rinse it under the tap.

Warning

- Carefully read the instructions before using your appliance.
- Switch off the appliance before fitting and removing the attachment.
- Keep your fingers away from moving parts and the opening on the attachment.
- Only use the appliance for its intended domestic use, the manufacture will not accept any liability if the appliance is subject to improper use or failure to comply with these instructions.
- Never leave the appliance to run unsupervised, especially when young children or handicapped persons are present.
- Check that the voltage rating of the appliance does in fact match that of your electrical system.
- Any connection error will nullify the guarantee.
- The appliance must be plugged into an earthed electrical socket.
- If you have to use an electrical extension lead, it must be earthed and you should make sure that no-one can trip over it.
- Unplug the appliance as soon as you have finished using it and when you clean it.
- Don't use your attachment and/or appliance if it has been damaged. You should contact an approved service centre.
- Any work on the appliance other than normal care and cleaning by the customer must be carried out by an approved service centre.
- Do not immerse the appliance, the power cord or the plug in water or in any other liquid.
- Do not allow the power cord to hang within the reach of children, to come close to or into contact with the hot parts of your appliance, any other source of heat or any sharp edge.
- If the power cord or the plug are damaged, don't use your appliance. To avoid any risk, these must be replaced by an approved service centre.
- Do not put any accessories containing metal in a microwave oven.
- Switch off the appliance and disconnected from supply before changing accessories or approaching parts which move in use.
- Do not touch the whisk, mixer blade or kneading hook while the appliance is in operation.
- Only use one attachment at a time.
- Do not operate the appliance for more than 10 minutes at one time. Allow 30 minutes rest before next use.
- This appliance is not intended for use by children or other persons without assistance or supervision if their physical, sensory or mental capabilities prevent them from using it safely.
- Children should be supervised to ensure that they do not play with the appliance.
- If the supply cord is damaged, it must be replaced by the manufacturer, its service agent or similarly qualified persons in order to avoid a hazard.
- Noise level: 72 dB(A)

This appliance is marked according to the European directive 2002/96/EC on Waste Electrical and Electronic Equipment (WEEE). This guideline is the frame of a European-wide validity of return and recycling on Waste Electrical and Electronic Equipment.

Caution

Always place the appliance on a flat, stable surface.

Do not use the citrus press longer than 10 minutes without interruption.

This appliance is intended for household use only.

Never use any accessories or parts from other manufacturers unless they are authorized by Gorenje. In case you use these accessories the warranty will be canceled.

Before use

Clean all detachable parts before using the appliance for the first time (see chapter 'Cleaning').

Make sure the appliance is assembled properly (see chapter 'General description') before you plug it in the wall socket.

Put the plug in the wall socket.

Using the appliance

KNEADING/BEATING/WHISKING:

(See figure A):

Depending on the nature of the ingredients, the bowl (7) with its cover can be used to prepare up to 2 kg of dough.

1. Before using for the first time, clean all parts of the accessories with soapy water rinse and dry.
2. Press button (2) to release the multifunction head (8) and raise it to a vertical position.
3. Fit the bowl(7) onto the appliance by turning until it locks in position and place the ingredients in it ,weighting them as indicated under the weighing function.
4. Position the cover on the bowl with the filling opening at the front of the appliance.
5. Fit the desired accessory (9), (10), (11) in the power outlet, pushing the shaft of the accessory home and turn it a quarter towards you to lock it in position.
6. Lower the multifunction head of the appliance to horizontal position and press button again (you will hear a click).
7. During preparation, you can add ingredients through the opening of the cover.
8. To stop the appliance, turn the knob (1) back to 0.
9. Place the appliance on a flat, clean and dry surface and then plug in your appliance.

Cleaning

1. Unplug the appliance.
2. Never immerse the motor until in water or put it under running water. Wipe it with a soft dry or slight damp cloth.
3. For easier cleaning, quickly rinse the accessories after use. Completely dismantle the mixer attachment. Handle the blades with care, as some have sharp cutting edges.
4. Wash , rinse and wipe the accessories or put them in the dishwasher, except for the metal components of the mincer attachment body Fine grinding disc(15),Medium grinding disc(16),Worm shaft(17), Cutter blade (18),Coarse grinding disc (19) and Screw ring(20).

5. The grinding disc and the blade must be kept lubricated. Wipe them with cooking oil after each use.
6. If your accessories change color because of the food (carrots, oranges etc), rub them gently with kitchen towel dipped in cooking oil and then clean it in the usual way.

CAUTION:

Don't wash the pasta attachment in the dishwasher, wipe them clean with a damp cloth. Do not immerse in water.

OPTIONAL ATTACHMENTS:

* »NOTE: Accessories are sold separately«

12. Cutter housing A
13. Tray
14. Pusher A
15. Fine grinding disc
16. Medium grinding disc
17. Worm shaft
18. Cutter blade
19. Coarse grinding disc
20. Screw ring
21. Separator
22. Sausage horn
23. Former
24. Cone
25. Pusher B
26. Slice cutter
27. Cutter housing B
28. Coarse bar cutter
29. Fine bar cutter
30. Flat pasta roller
31. Spaghetti pasta cutter
32. Tagliatelle pasta cutter

MEAT GRINDER

Assembling the meat grinder or making sausages attachment (See figure B).

1. Take the body (Cutter housing 12) by the feed tube with the largest opening upwards.
2. Insert the worm shaft (17) in the cutter housing (12). Fit the cutter blade (18) on the shaft with the cutting edges upwards.
3. Place the selected hole-plate over the blades and make sure that the two lugs fit in the two cut-outs in the body.
4. Screw the ring (20) cap nut fully on the body.
5. Check the assembly. The shaft should not turn on itself.
6. Put the multifunction head in the horizontal position (you will hear a click).
7. Offer up the assembled mincer attachment, tilted towards you, to the outlet and engage it

fully. Return the feed tube to a vertical position by turning to the rear until it stops.

8. Place the removable tray on the feed tube.

CAUTION:

1. When you disassembled the body (Cutter housing 12), you must press the button (Release button for Cutter housing, see the arrow of figure B).
2. Insert the pieces of meat in the feed tube piece by piece using the pusher, never push the meat with the finger or any other utensil.

Slicers and shredders

(See figure E)

1. Choose the right slicer and insert it into the cutter housing B(27).
2. Attach the cutter housing to the motor unit.
3. Now the appliance is ready for slicing

For example: Slicing

Cut the potato or other vegetable in size, which is suitable for cutter housing.

Choose the different kind of cutter as requested.

Put the pieces into cutter housing and press Pusher B.

(Note: Never use finger for any pressing.)

Making Tomato

(See figure F)

- a. Cutter housing B
- b. Worm shaft B
- c. Cone B
- d. Shaper B
- e. Screw ring B

1. Insert the worm shaft into the cutter housing, the plastic end first. Place the cone in the cutter housing. Place the former on the cutter housing and screw the ring on the cutter housing.
2. Attach the cutter housing to the motor unit.
3. Place the tray on the upright part of the cutter housing.
4. Now the appliance is ready for making tomato mush.

Note:

The tomato juice accessory cannot be used for extracting tomato quantities larger than 3 kg without cleaning it at least once, due to tomato peelings and dregs blocking the mesh filter (c) hindering the flow of juice through the filter.

Please note: when using large quantities of tomato, disassemble the tomato juice accessory, clean it and then continue with further use.

Making cookies - tips and warnings

(See figure G)

Cut the dough into approx. 3cm-wide strips. Make sure the notch of the cookie separator fits onto the projection of the cutter housing. Place one strip of dough on the feeding tray. Press the on/off button to switch the appliance on.

Push the dough gently into the cutter housing with the pusher.

Guide the dough sausage coming out of the appliance onto a baking plate. Then cut the sausage into slices or strips and distribute them over the baking plate.

USING AN ADDITIONAL ATTACHMENT

(See figure D)

- D1. Release button
- D2. Adjustable knob
- D3. Release button for multifunctional head
- D4. Speed control switch

(See figure C)

Surface pressure noodles device/ Tagliatelle device/ Trenette device

1. To use these attachments you must have rolled out pasta using the flat pasta attachment (surface pressure noodles device) first.
2. To fit any of the additional attachments available, follow the assemble instructions.
3. Feed the rolled out pasta through the pasta attachment and the different cutters will slice the pasta to create different pasta variations (See figure D).
4. You can leave the pasta to dry up to 4 hours before cooking.

TO COOK PASTA

5. Fill a pan with three quarters of water. Boil and salt it.
6. You can add a small amount of olive oil to the water. It prevents the pasta from sticking.
7. Add the pasta and gently boil for approximately 2 to 4 minutes.

RECIPES

Basic pasta dough

500g flour or plain flour
4 eggs
2.5ml salt
2.5ml oil
Water if necessary

WHOLEMEAL PASTA

500g whole meal flour
4 eggs
2.5ml salt
2.5ml oil
Water if necessary

PASTA ROSSA

500g flour or plain flour
3 eggs
75g pureed tomato
2.5ml salt
2.5ml oil
Water if necessary

METHOD

1. Put the flour, salt, oil and beaten eggs (eggs should be mixed with tomato puree) into the mixing bowl.
2. Mix with the dough hook on speed 1-2 for approximately 2-3 minutes, adding water if the mix is too dry.
3. Switch off the machine and gather the ingredients together and knead by hand until you get smooth dough.
4. For best results, wrap the dough then let it rest for approximately 15 minutes before rolling out with the pasta attachment.
5. Fit the flat pasta making attachment and follow the previous instructions.

Accessory	Food	Maximum	Operation time	Speeds	Preparation
whisk	Cream(include 38%fat)	250ml	10minutes	Min-Max	/
	Egg white	12pcs	3minutes		/
Dough hook	Flour	1350g	10minutes	Min-Max	/
	Salt	15g			
	Yeast	20g			
	Sugar	10g			
	Water	936g			
	Lard	20g			
Mixer blade	Flour	100g	5minutes	Min-Max	/
	Castor sugar	100g			
	Margarine	100g			
	Egg	2pcs			
Meat Grinder	Beef	2000g	3minute	Min-Max	20×20×60 mm
	Pork	2000g	3minute		

Environment

Do not throw away the appliance with the normal household waste at the end of its life, but hand it in at an official collection point for recycling. By doing this, you help to preserve the environment.

Guarantee & service

If you need information or if you have a problem, please contact the Gorenje Customer Care Centre

in your country (you find its phone number in the worldwide guarantee leaflet). If there is no Customer Care Centre in your country, go to your local Gorenje dealer or contact the Service department of Gorenje domestic appliances.
For personal use only!

GORENJE
WISHES YOU A LOT OF PLEASURE
WHEN USING YOUR APPLIANCE
We reserve the right to any modifications!

1. Comutator pentru reglarea vitezei
2. Buton declanșator pentru cap multifuncțional
3. Capac detașabil pentru mașina de tocat electrică
4. Butonul declanșator pentru carcasa de protecție a cuțitului
5. Priză pentru mașina de tocat
6. Capacul bolului
7. Bol din oțel inoxidabil
8. Cap multifuncțional
9. Tel
10. Paletă pentru frământat
11. Lama mixerului

Pericol

Nu scufundați unitatea motorului în apă și nici nu o clătiți sub jet de apă.

Atenție

- Citiți cu atenție instrucțiunile înainte de a vă folosi aparatul.
- Opriți aparatul înainte de a monta sau de a îndepărta un accesoriu.
- Țineți-vă degetele departe de părțile mobile și de deschiderea accesoriului.
- Folosiți aparatul numai pentru uz casnic, producătorul nu-și va asuma nicio răspundere dacă aparatul este obiectul unei folosiri necorespunzătoare sau al nerespectării acestor instrucțiuni.
- Nu lăsați niciodată aparatul să funcționeze nesupravegheat, în special atunci când sunt prezenți copii sau persoane cu handicap.
- Verificați dacă tensiunea nominală a aparatului se potrivește cu sistemul dumneavoastră electric.
- Orice eroare de conexiune va anula garanția.
- Aparatul trebuie conectat la o priză electrică cu împământare.
- Dacă trebuie să folosiți un prelungitor, acesta trebuie să fie cu împământare și trebuie să vă asigurați că nimeni nu se împiedică de el.
- Deconectați aparatul imediat ce nu-l mai folosiți, dar și atunci când îl curățați.
- Nu folosiți accesoriile și/sau aparatul dacă a/au fost deteriorat/e. Trebuie să contactați un centru de service autorizat.
- Orice altă utilizare a aparatului, cu excepția îngrijirii și curățării normale de către client, trebuie executată la un centru de service autorizat.
- Nu scufundați aparatul, cablul de alimentare și ștecărul în apă sau în orice alt lichid.

- Nu lăsați cablul de alimentare la îndemâna copiilor, în vecinătatea sau în contactul cu părțile fierbinți ale aparatului, cu orice altă sursă de căldură sau cu orice muchie ascuțită. În cazul în care cablul de alimentare sau priza este deteriorat/ă, nu folosiți aparatul. Pentru a evita orice risc, acestea trebuie înlocuite la un centru de service autorizat.
- Nu puneți accesorii care conțin metal într-un cuptor cu microunde.
- Opriți aparatul și deconectați-l de la sursa de alimentare, înainte de a-i schimba accesoriile sau părțile conexe aflate în mișcare în timpul utilizării.
- Nu atingeți telul, lama mixerului sau spirala malaxorului atât timp cât aparatul funcționează.
- Folosiți accesoriile pe rând.
- Nu utilizați aparatul pentru mai mult de 10 minute fără întrerupere lăsându-l deoparte pentru 30 de minute înainte de următoarea utilizare.
- Acest aparat nu este destinat folosirii de către copii sau alte persoane fără asistență sau supraveghere, în situația în care capacitățile lor fizice, senzoriale sau mentale împiedică utilizarea în siguranță a aparatului.
- Copiii trebuie supravegheați pentru a vă asigura că nu se joacă cu aparatul.
- În cazul în care cablul de alimentare este deteriorat, acesta trebuie înlocuit de către producător, agentul său de service sau de către persoane calificate pentru a evita eventualele pericole.
- Nivelul zgomotului: 72 dB(A)

Acest aparat este marcat conform Directivei Europene 2002/96/CE, privind deșeurile de echipamente electrice și electronice (DEEE). Aceste norme reprezintă cadrul de valabilitate la nivel european, de returnare și reciclare a deșeurilor de echipamente electrice și electronice.

Atenție

Așezați întotdeauna aparatul pe o suprafață plană, stabilă.

Acest aparat este destinat numai utilizării casnice.

Nu utilizați niciodată accesorii sau părți ale altor producători, dacă acestea nu sunt autorizate de

către Gorenje. În cazul utilizării acestor accesorii, garanția va fi anulată.

Înainte de utilizare

Curățați toate părțile detașabile înainte de utilizarea aparatului pentru prima oară. (vedeți capitolul "Curățare").

Asigurați-vă că aparatul este asamblat corespunzător (vedeți capitolul 'Descrieri generale') înainte de a-l conecta la priză. Introduceți ștecărul în priză.

Folosirea aparatului

FRĂMÂNTARE/MĂRUNȚIRE/AMESTECARE:

(Vedeți figura A):

În funcție de natura ingredientelor, vasul (7) cu capac poate fi folosit pentru prepararea de până la 2 kg de aluat.

1. Înainte de prima utilizare, spălați atent accesoriile cu apă și detergent; clătiți și uscați.
2. Apăsăți butonul (2) pentru a debloca capul multifuncțional (8) și ridicați-l în poziție verticală.
3. Fixați vasul (7) pe aparat prin rotire, până când se fixează pe poziție și adăugați ingredientele în el, cântărindu-le după cum este indicat la funcția de cântărire.
4. Așezați capacul pe vas, cu deschiderea pentru umplere în partea din față a aparatului.
5. Fixați accesoriul dorit (9), (10), (11) în priză, fixați-i mânerul și rotiți-l un sfert către dumneavoastră, pentru a-l bloca în poziție.
6. Coborâți capul multifuncțional al aparatului în poziție orizontală și apăsați din nou butonul (veți auzi un click)
7. Pe durata preparării, puteți adăuga ingrediente prin deschizătura capacului.
8. Pentru a opri aparatul, rotiți butonul (1) înapoi la 0.
9. Așezați aparatul pe o suprafață plană, curată și uscată și apoi conectați aparatul.

Curățare

1. Deconectați aparatul.
2. Nu scufundați niciodată motorul în apă sau sub jet de apă. Ștergeți-l cu o cârpă moale, uscată sau o cârpă moale, umedă.
3. Pentru o curățare mai ușoară, clătiți rapid accesoriile după utilizare. Demontați complet accesoriul mixerului. Atingeți lamele cu grijă, deoarece unele au marginile de tăiere ascuțite.
4. Spălați, clătiți și ștergeți accesoriile sau punetele în mașina de spălat vase, cu excepția componentelor metalice ale accesoriilor corpului mașinii de tocat. Disc pentru tocare fină(15), Disc pentru tocare medie(16),

Angrenaj melcat (17), Cuțit (18), Disc pentru tocare mare (19) și Piuliță filetată (20).

5. Discul pentru tocare și cuțitul trebuie unse. Ștergeți-le cu ulei de gătit după fiecare utilizare.
6. Dacă accesoriile dumneavoastră își schimbă culoarea din cauza alimentelor (morcovi, portocale etc.), ștergeți-le ușor cu un prosop de bucătărie înmuiat în ulei de gătit, iar apoi curățați-le în ca de obicei.

ATENȚIE:

Nu spălați accesoriul pentru paste în mașina de spălat vase, ștergeți-l cu o cârpă umedă. Nu-l scufundați în apă.

ATAȘAMENTE OPȚIONALE:

* »NOTĂ: Accesoriile se păstrează separat«

12. Carcasa de protecție a cuțitului A
13. Tavă
14. Mâner de apăsare A
15. Disc pentru tocare fină
16. Disc pentru tocare medie
17. Angrenaj melcat
18. Cuțit
19. Disc pentru tocare mare
20. Piuliță filetată
21. Separator
22. Pâlnie de umplut cârnați
23. Pâlnie
24. Pivotal
25. Mâner de apăsare B
26. Cuțit de feliat
27. Carcasa de protecție a cuțitului B
28. Cuțit pentru tocat
29. Cuțit cu lama fină
30. Dispozitiv pentru subțiere aluat paste
31. Cutter paste spaghetti
32. Cutter paste tagliatelle

TOCĂTORUL PENTRU CARNE

Asamblarea tocătorului pentru carne sau a accesoriului pentru cârnați (Vedeți figura B și figura E).

1. Puneți corpul (Carcasa de protecție a cuțitului 12) în tubul de alimentare cu deschiderea cea mai mare în sus.
2. Introduceți angrenajul melcat (17) în carcasa de protecție(12). Montați lama cuțitului (18) pe arbore, cu lama în sus.
3. Așezați orificiul selectat peste lame și asigurați-vă că cele două urechi sunt fixate în cele două locașuri speciale.
4. Înșurubați complet capătul (20) piuliței.
5. Verificați ansamblul. Mecanismul nu ar trebui să pornească singur.
6. Puneți capul multifuncțional în poziție orizontală (veți auzi un click).
7. Scoateți accesoriul montat al mașinii de tocat, dinspre dumneavoastră, către deschidere. Întoarceți tubul de alimentare în poziție verticală prin rotire dinspre spate, până când se oprește.
8. Așezați tava detașabilă pe tubul de alimentare.

ATENȚIE:

1. Atunci când dezasamblați corpul (Carcasa cuțitului 12), trebuie să apăsați butonul (Deblocați butonul pentru carcasa de protecție a cuțitului, vedeți săgeata de la figura B).
2. Introduceți bucățile de carne în tubul de alimentare, bucată cu bucată, folosind mânerul

de împingere, nu împingeți niciodată carnea cu degetele sau cu orice altă ustensilă.

Mașini de tăiat și de tocat

(Vedeți figura F)

1. Alegeți mașina de tăiat potrivită și introduceți-o în carcasa de protecție B(27).
2. Atașați carcasa cuțitului la unitatea motorului.
3. Acum aparatul este pregătit pentru feliat.

De exemplu: Felierea

Tăiați cartofii sau alte legume la dimensiuni care sunt potrivite pentru carcasa de protecție.

Alegeți alt tip de cuțit, dacă e cazul.

Puneți bucățile în carcasa de protecție și apăsați mânerul de împingere B.

(Notă: Nu folosiți niciodată degetul pentru nicio apăsare!)

Când doriți să faceți sos de roșii

(Vedeți figura F)

- a. Carcasă cuțit
- b. Axul melcului
- c. Con
- d. Accesoriu de rabotat
- e. Șurub

1. Introduceți axul melcului în carcasa cuțitului, mai întâi introducând capătul de plastic. Așezați conul în carcasa cuțitului. Așezați axul melcului în carcasa cuțitului și înșurubați inelul în carcasa cuțitului.
2. Atașați carcasa cuțitului la unitatea motor.
3. Așezați tava în partea dreaptă a carcasei melcului.
4. Acum aparatul este gata pentru pasarea roșiilor.

Notă:

Accesoriul pentru sucul de roșii nu poate fi folosit pentru extragerea unei cantități de tomate mai mare de 3 kg fără a-l curăța cel puțin o dată, din cauza cojilor și a semințelor care duc la blocarea ochiurilor de plasă (c) și care împiedică trecerea fluxului de suc prin filtru. Vă rugăm să rețineți: atunci când se utilizează cantități mari de roșii, demontați accesoriul, curățați-l și apoi continuați cu utilizarea ulterioară.

Curățarea - sugestii și avertismente

(Vedeți figura G)

- Îndepărtați carnea rămasă în carcasa cuțitului tocând câteva bucăți de pâine.

- Opriiți aparatul și scoateți-l întotdeauna din priză înainte de a demonta accesoriile sau de a curăța blocul motor.
- Scoateți împingătorul și tava de alimentare.
- Deșurubați inelul filetat și scoateți discul de tocare, cuțitul și axul melcului.
- Scoateți carcasa cuțitului apăsând butonul de decuplare și rotind carcasa spre dreapta (vezi secțiunea Demontarea).
- Ansamblul cuțit și discurile de tocare trebuie frecate ușor cu grăsime sau ulei pentru a preveni ruginirea acestora.
- Nu curățați componentele metalice în mașina de spălat vase, deoarece detergenții speciali vor provoca înnegrirea sau oxidarea acestora.

FOLOȘIȚI UN ACCESORIU SUPPLEMENTAR

(Vedeți figura D)

D1. Butonul declanșator

D2. Mâner reglabil

D3. butonul declanșator pentru capul multifuncțional

D4. comutator pentru reglarea vitezei

(Vedeți figura C)

Dispozitivul pentru paste de tip fidea / Dispozitivul pentru paste Tagliatelle / Dispozitivul pentru paste Trenette

1. Pentru a folosi acest accesoriu, mai întâi trebuie să pregătiți pastele folosind mai întâi accesoriul plat pentru paste (dispozitivul pentru paste de tip fidea).
2. Pentru a fixa oricare dintre accesoriile suplimentare disponibile, urmați instrucțiunile de asamblare.
3. Introduceți pastele prin accesoriul pentru paste, iar cuțitele diferite le vor felia pentru a crea o varietate de paste (Vedeți figura D).
4. Puteți lăsa ca pastele să se usuce cu până la 4 ore înainte de a găti.

GĂTIREA PASTELOR

1. Umpleți o tigaie trei sferturi cu apă. Fierbeți și puneți sare.

2. Puteți adăuga o cantitate mică de ulei de măsline în apă. Acesta previne lipirea pastelor.
3. Adăugați pastele și fierbeți ușor, pentru aproximativ 2 - 4 minute.

REȚETE

Aluat de bază pentru paste

500g făină sau făină fără agent de afânare

4 ouă

2,5ml sare

2,5ml ulei

Apă dacă este necesar

PASTE FĂINOASE

500g făină integrală

4 ouă

2,5ml sare

2,5ml ulei

Apă dacă este necesar

PASTE ROSSA

500g făină sau făină fără agent de afânare

3 ouă

75g piure de roșii

2,5ml sare

2,5ml ulei

Apă dacă este necesar

METODĂ

4. Puneți făina, sarea, uleiul și ouăle bătute (ouăle ar trebui bătute împreună cu piureul de roșii) în bol.
5. Se amestecă cu paleta pentru frământat la viteza 1-2 pentru aproximativ 2-3 minute, adăugând apă, dacă amestecul este prea uscat.
6. Opriiți aparatul, puneți toate ingredientele, frământați cu mâna până când obțineți un aluat fraged.
7. Pentru cele mai bune rezultate, acoperiți aluatul și lăsați-l așa pentru aproximativ 15 minute înainte de pregăti pastele cu accesoriul aferent. Fixați accesoriul plat pentru paste, apoi urmați instrucțiunile anterioare.

Accesorii	Alimente	Maxim	Durata operațiunii	Viteze	Preparare
Tel	Smântână (cu 38% grăsime)	250ml	10minute	Min-Max	/
	Albuș	12 buc	3minute		/
Paleta pentru frământat	Făină	1350g	10minute	Min-Max	/
	Sare	15g			
	Drojdie	20g			
	Zahăr	10g			
	Apă	936g			
	Untură	20g			
Mixer	Făină	100g	5minute	Min-Max	/
	Zahăr tos	100g			
	Margarină	100g			
	Ouă	2 buc			
Tocătorul pentru carne	Carne de vită	2000g	3minute	Min-Max	20×20×60 mm
	Carne de porc	2000g	3minute		

Mediul înconjurător

La sfârșitul duratei de viață, nu aruncați aparatul împreună cu gunoiul menajer, ci predați-l la un punct de colectare pentru a fi reciclat. Făcând aceasta, contribuiți la protejarea mediului înconjurător.

Garanție & service

Dacă aveți nevoie de informații suplimentare sau dacă întâmpinați probleme, vă rugăm contactați Centrul de Întreținere pentru Clienți Gorenje din țara dumneavoastră (veți găsi numărul de telefon în broșura de garanție internațională). Dacă în țara dumneavoastră nu există Centrul de Întreținere pentru Clienți, mergeți la dealerul local Gorenje sau contactați Departamentul de service al aparatelor pentru uz casnic Gorenje.

Numai pentru uz personal!

**GORENJE
VĂ DORIM SĂ UTILIZAȚI CU
PLĂCERE APARATUL**

**Ne rezervăm dreptul de a opera orice
modificări!**

1. Sebesség-fokozat kapcsoló
2. Többfunkciós fej kioldó gomb
3. Daráló áramkimentének levehető fedele
4. Szeleltető tartály kioldó gomb
5. Daráló áramkimentete
6. Tartály fedél
7. Rozsdamentes acél tartály
8. Többfunkciós fej
9. Habverő
10. Dagasztó kar
11. Keverő lapát

Veszély

Ne merítse a motor egységet vízbe és ne öblítse le folyó víz alatt.

Figyelmeztetés

- A készülék használata előtt olvassa át figyelmesen a használati utasítást.
- A kiegészítők felhelyezése és eltávolítása előtt kapcsolja ki a készüléket.
- Tartsa távol ujjait a mozgó részekről és a tartozék nyílásától.
- A készüléket csak rendeltetésszerűen használja, háztartásban – a gyártó nem vállal semmilyen felelősséget a készülék nem megfelelő használatából, vagy a használati utasítás be nem tartásából eredő károkról.
- Soha ne működtesse a készüléket felügyelet nélkül, különösen ha kisgyerekek vagy fogyatékos személyek vannak a közelében.
- Ellenőrizze, hogy a készülék adattábláján feltüntetett feszültség valóban megfelel-e a háztartás elektromos rendszerének.
- Bármely csatlakoztatási hiba semmissé teszi a garanciát.
- A készüléket földelt elektromos konnektorba kell csatlakoztatni.
- Ha hosszabbító használata szükséges, annak földeltnek kell lennie és ügyeljen rá, hogy senki ne botoljon meg benne.
- Használat után mielőbb húzza ki a készüléket a konnektorból és tisztításkor is feltétlenül tegye ezt.
- Ne használja a tartozékat és/vagy a készüléket, ha az sérült. Ilyen esetben vegye fel a kapcsolatot a szakszervizzel.
- A készüléken annak normál ápolásán és tisztításán kívül elvégzett bármely egyéb munkát csak a meghatalmazott szakszerviz végezheti el.
- Ne merítse a készüléket, a csatlakozó kábelt vagy a villásdugót vízbe vagy más folyadékba.
- Ne hagyja, hogy a csatlakozó kábelt gyerekek is elérhessék. Ügyeljen rá, hogy ne kerülhessen a készülék forró részei vagy más hőforrás vagy éles tárgy közelébe, illetve ne érintkezzen ilyenekkel.
- Ha a csatlakozó kábel vagy a dugó sérült, ne használja a készüléket. A kockázatok elkerülése érdekében cseréltesse ki ezeket a szakszervizzel.
- Ne tegyen semmilyen, fémeket tartalmazó tartozékot a mikrohullámú sütőbe.
- Mielőtt tartozékot cserélné, illetve működés közben mozgó részekhez közelítene, kapcsolja ki a készüléket és húzza ki a villásdugóját a konnektorból.
- Ne érintse meg a habverőt, a keverő lapátot vagy a dagasztó kart működés közben.
- Egyszerre csak egy tartozékot használjon.
- Ne működtesse a készüléket egyszerre több, mint 10 percig. Ezután hagyja legalább 30 percig pihenni a következő használat előtt.
- Ezt a készüléket segítség vagy felügyelet nélkül nem használhatják gyerekek vagy olyan személyek, akik fizikális, érzékszervi vagy mentális képességeit miatt nem tudják azt biztonságosan használni.
- A gyerekeket felügyelni szükséges annak érdekében, hogy ne játszhassanak a készülékkel.
- Ha a csatlakozó kábel sérült, azt a gyártó, annak szakszervize vagy más, megfelelően képzett személy cserélheti ki, a veszélyek elkerülése érdekében.
- Zajszint: 72 dB(A)

A készülék a hulladék elektromos és elektronikus termékekről szóló 2002/96/EC európai direktívának (WEEE) megfelelően van jelölve. Ez az útmutató a kerete a hulladék elektromos és elektronikus termékek visszavétele és feldolgozása Európa-szerte érvényes rendszerének.

Figyelem

A készüléket mindig egyenes, stabil felületen helyezze el.
A készülék kizárólag háztartásban használható. Soha ne használja más gyártók tartozékait vagy alkatrészeit – kivéve, ha azokat a Gorenje engedélyezte. Ha ilyen kiegészítőket használ, a garancia semmissé válik.

Első használat előtt

A készülék első használata előtt tisztítsa meg az összes eltávolítható alkatrészt (lásd a "Tisztítás" fejezetet).

Ügyeljen rá, hogy a készülék már a hálózatra való csatlakoztatást megelőzően megfelelően legyen összeszerelve (lásd az "Általános leírás" fejezetet).

Helyezze a villásdugót a fali konnektorba..

A készülék használata

DAGASZTÁS/HABVERÉS/KEVERÉS:

(Lásd az A. ábrát):

A hozzávalók fajtájától függően a fedeles tartály (7) maximum 2 kg tészta készítésére használható.

1. Első használat előtt tisztítsa meg a tartozékokat alaposan szappanos vízzel, majd öblítse le és szárítsa meg őket.
2. Nyomja meg a (2) gombot a multifunkciós fej (8) eltávolításához és emelje függőleges helyzetbe.
3. Rögzítse a tartályt (7) a készülékhez addig forgatva, amíg a helyére nem ugrik és helyezze bele a hozzávalókat, lemérve őket, ahogyan a mérési funkció leírásában szerepel.
4. Helyezze a fedelet a tartályra úgy, hogy a töltőnyílás a készülék eleje felé nézzen.
5. Helyezze fel a kívánt tartozékot (9), (10), (11) az áram-kimenetbe úgy, hogy nyomja be a tartozék szárát és fordítsa el negyedfordulattal önmaga felé, hogy a helyére ugorjon.
6. Eressze le a készülék multifunkciós fejét vízszintes pozícióba és nyomja meg ismét a gombot (kattanást fog hallani).
7. A készítés során a fedél nyílásán keresztül adagolhat hozzávalókat.
8. A készülék leállításához forgassa az (1) gombot vissza 0 helyzetbe.
9. Helyezze a készüléket sima, tiszta és száraz felületre, majd ezután csatlakoztassa a konnektorba.

Tisztítás

1. Húzza ki a készüléket a konnektorból.
2. Soha ne merítse vízbe és ne helyezze folyó víz alá a motor egységet. Törölje át száraz, vagy egy kicsit nedves puha ruhával.
3. A tisztítás megkönnyítése érdekében gyorsan öblítse le a tartozékokat használat után. Szerelje le teljesen a mixer tartozékokat. Óvatosan bánjon a pengékkel, mert közülük néhány igen éles.

4. Mossa meg, öblítse le és törölje meg a tartozékokat, vagy tegye azokat a mosogatógépbe – kivéve a daráló fém alkatrészeit: Finom daráló lemez (15), Közepes daráló lemez (16), Csavaros tengely (17), Vágó penge (18), Durva daráló lemez (19) és Csavar gyűrű (20).
5. A daráló lemezt és a pengét be kell kenni. Kenje át őket minden használat után főzőolajjal.
6. Ha a tartozékok színe megváltozik az étellektől (sárgarépa, narancs, stb.), dörzsölje át őket főzőolajba mártott konyharuhával, majd tisztítsa a megszokott módon.

FIGYELEM:

Ne mosogassa a tészta tartozékokat mosogatógépben, hanem nedves ruha segítségével törölje szárazra őket. Ne merítse vízbe!

OPCIONÁLIS TARTOZÉKOK:

12. Szeletelő tartály A
13. Tálca
14. Nyomó A
15. Finom daráló lemez
16. Közepes daráló lemez
17. Csavaros tengely
18. Vágó penge
19. Durva daráló lemez
20. Csavaros gyűrű
21. Elválasztó
22. Kolbász tölcser
23. Formáló
24. Tölcsér
25. Nyomó B
26. Szeletelő
27. Szeletelő tartály B
28. Durva szeletelő
29. Finom szeletelő
30. Lasagna készítő toldalék
31. Tésztavágó toldalék szélesmetélthez
32. Tésztavágó toldalék cémametélthez és vékony spagettihez

* **MEGJEGYZÉS:** A kiegészítők külön vásárolhatók meg!

HÚSDARÁLÓ

A húsdaráló vagy a kolbáskészítő tartozék összeállítása (Lásd a B).

1. A töltő tölcsemél fogva, a legnagyobb nyílással felfelé vegye le a testet (Szeletelő tartály 12).
2. Helyezze be a csavaros tengelyt (17) a szeletelő tartályba (12). Rögzítse a vágó

pengét (18) a tengelyre a vágó szélekkel felfelé.

3. Helyezze a kiválasztott lyukas lapot a pengék fölé és ügyeljen rá, hogy a két fül illeszkedjen a test két nyílásába.
4. Csavarja rá a gyűrűt (20) teljesen a testre.
5. Ellenőrizze az összeszerelést. A tengelynek magában nem szabad forognia.
6. Helyezze vízszintes helyzetbe a multifunkciós fejet. (kattanást fog hallani).
7. Az összeállított, saját maga felé döntött daráló tartozékot rögzítse a kimenethez. Fordítsa a töltő tölcserét függőleges helyzetbe – hátrafelé fordítva, amíg meg nem áll.
8. Helyezze az eltávolítható tálcát a töltő tölcserre.

FIGYELEM:

1. A test szétszerelésekor (Szeletelő tartály 12), meg kell nyomni a gombot (Szeletelő tartály kioldó gomb, lásd B ábrán a nyilat).
2. Helyezze a húsdarabokat egyenként a töltő tölcserbe, a nyomó segítségével. Soha ne nyomja a húst ujjával vagy más eszközzel.

Paradicsomlé készítése

(Lásd az F ábrát)

- a. Szeletelő ház B
- b. Csavartengely B
- c. Tölcser B
- d. Formázó B
- e. Csavargyűrű B

1. Helyezzük a csavartengelyt a műanyag végével a szeletelő házába. Helyezzük a tölcserét a szeletelő házába, majd tegyük rá a formázót és csavarozzuk a gyűrűt is a szeletelő házára.
2. Csatlakoztassuk a szeletelő házat a motor-egységhez.
3. Helyezzük a tálcát a szeletelő ház felső részére.
4. A készülék ezzel készen áll paradicsomlé készítésére.

Megjegyzés:

A paradicsomlé-készítő tartozékot ne használja 3 kg-nál több paradicsomhoz anélkül, hogy legalább egyszer megtisztítaná, mivel a paradicsom héja eltömítheti a hálós szűrőt (c), akadályozva ezzel a paradicsomlé átfolyását a szűrőn keresztül.

Figyelem: nagy mennyiségű paradicsom esetén szereljük szét a paradicsomlé-készítő tartozékot, tisztítsuk meg, és csak ezután használjuk újra a készüléket.

Szeletelők és aprítók

(Lásd az G ábrát)

1. Válassza ki a megfelelő szeletelőt és illessze a B jelű szeletelő tartályra (27).
2. Rögzítse a szeletelő tartályt a motor egységhez.
3. A készülék ezzel szeletelésre kész.

Például: Szeletelés

Vágja a paradicsomot és egyéb zöldségeket akkorára, ami megfelel a szeletelő tartály méretének.

Válassza ki a szükséges szeletelőt.

Tegye a zöldségdarabokat a szeletelő tartályba és nyomja meg a B jelű tolókát.

(Megjegyzés: A nyomáshoz soha ne használja az ujját.)

Tésztakészítés - ötletek és figyelmeztetések

Vágja a nyers tésztát kb. 3 cm széles csíkokra. Ügyeljen arra, hogy a kekszszétválasztó rovátkái illeszkedjenek a vágóház nyúlványaihoz.

Helyezzen egy tésztacsíkot az adagolótálcára.

A be-/kikapcsoló gomb megnyomásával kapcsolja be a készüléket.

A nyomórúd segítségével a tésztát nyomja óvatosan a vágóházba.

A kijövő tésztahengert a készülékből egyenesen egy sütőlapra vezesse. Ezután a hengert vágja szeletekre vagy csíkokra és ossza el azokat egyenletesen a sütőlapon.

TOVÁBBI TARTOZÉK HASZNÁLATA

(Lásd a C ábrát)

Felületnyomott tészta készítő/ Tagliatelle készítő/ Trenette készítő

4. E tartozékok használatához a tésztát először ki kell nyújtani a lapos tészta tartozék segítségével (felületnyomott tészta készítő).
5. A további tartozékok felszereléséhez kövesse az összeszerelési utasításokat.
6. A kinyújtott tésztát fűzze át a tésztakészítő tartozékon és a különféle kések segítségével különböző tésztákat vághat belőle (Lásd a D ábrát).
7. Főzés előtt maximum 4 órán át hagyja száradni a tésztát.

TÉSZTA FŐZÉSE

1. Töltsön egy edényt $\frac{3}{4}$ részéig vízzel. Forralja fel a vizet és tegyen bele sót.
2. A vízhez egy kis olívaolajat is adhatunk. Ez megakadályozza, hogy a tészta összetapadjon.
3. Adja hozzá a tésztát és forralja körülbelül 2-4 percig.

RECEPTEK

Alap tészta recept

500g liszt vagy finomliszt
4 tojás
2.5ml só
2.5ml olaj
Szükség szerint víz

TELJES KIÖRLÉSŰ TÉSZTA

500g teljes kiörlésű liszt
4 tojás
2.5ml só
2.5ml olaj
Szükség szerint víz

PASTA ROSSA

500g liszt vagy finomliszt
3 tojás
75g paradicsompüré
2.5ml só
2.5ml olaj
Szükség szerint víz

MÓDSZER

1. Helyezze a lisztet, a sót, az olajat és a felvert tojásokat (a tojásokat össze kell keverni a paradicsompürével) a keverőtálba.
2. Keverje a dagasztó karral 1-es vagy 2-es sebességfokozaton 2-3 percig, adjon hozzá vizet, ha a keverék túl száraz.
3. Kapcsolja ki a készüléket és vegye ki belőle az összekevert összetevőket, majd gyúrja kézzel sima tésztává.
4. A még jobb eredmény elérése érdekében csavarja fel a tésztát és pihentesse körülbelül 15 percig mielőtt kinyújtaná a tészta készítő segítségével.
5. Helyezze fel a lapos tészta készítő tartozékot és kövesse az előző utasításokat.

Tartozék	Étel	Maximum	Működési idő	Sebesség	Előkészítés
Habverő	Tejszín (38% zsírtartalmú)	250ml	10 perc	Min-Max	/
	Tojás fehérje	12 db	3 perc		/
Dagasztó kar	Liszt	1350g	10 perc	Min-Max	/
	Só	15g			
	Élesztő	20g			
	Cukor	10g			
	Víz	936g			
	Zsír	20g			
Keverő lapát	Liszt	100g	5 perc	Min-Max	/
	Porcukor	100g			
	Margarin	100g			
	Tojás	2pcs			
Húsdaráló	Marha	2000g	3 perc	Min-Max	20×20×60 mm
	Sertés	2000g	3 perc		

Környezetvédelem

A készüléket, ha már nem kívánja tovább használni, ne kezelje hagyományos háztartási hulladékként, hanem adja le egy újrafeldolgozó gyűjtőhelyen. Így hozzájárulhat környezetünk védelméhez.

Garancia és szerviz

Ha információra van szüksége, vagy bármilyen problémája merül fel, kérjük, vegye fel a kapcsolatot az országában működő Gorenje vevőszolgálattal (telefonszámát megtalálja a garancialevélen). Amennyiben az Ön országában nem működik Gorenje vevőszolgálat, keresse fel a helyi Gorenje márkakereskedőt vagy vegye fel a kapcsolatot a Gorenje háztartási készülékek szervizével.

Csak személyes használatra!

**A GORENJE
SOK ÖRÖMET KÍVÁN ÖNNEK A
KÉSZÜLÉK HASZNÁLATA SORÁN!
A módosítások jogát fenntartjuk!**

1. Ключ за регулиране на скоростта
2. Бутон за освобождаване на многофункционалната глава
3. Свалящ се капак на извода за приставката-месомелачка
4. Бутон за освобождаване на отделението за ножове
5. Извод за приставката-месомелачка
6. Капак на купата
7. Купа от неръждаема стомана
8. Многофункционална глава
9. Бъркалка за яйца
10. Кука за тесто
11. Бъркалка-миксер

Внимание!

Не потапяйте отделението с мотора във вода и не го мийте под течаща вода на мивката.

Предупреждение

- Прочетете внимателно инструкциите, преди да започнете работа с уреда.
- Преди да поставите или свалите дадена приставка, изключвайте уреда.
- Пазете пръстите си от подвижните части и отвора на приставката.
- Използвайте уреда само по предназначение в домашни условия. Производителят не носи отговорност, ако уредът бъде използван неправилно или без да бъдат спазени тези инструкции.
- Не оставяйте уреда да работи без надзор, особено ако наблизо има малки деца или лица с увреждания.
- Проверете дали напрежението, указано върху уреда, отговаря на напрежението, подавано във вашата електрическа мрежа.
- При погрешно свързване към електрическата мрежа гаранцията е невалидна.
- Уредът трябва да бъде включен към заземен електрически контакт.
- Ако се наложи да използвате удължителен кабел, той трябва да бъде заземен и да се уверите, че никой няма да се спъне в него.
- Изключете уреда веднага щом приключите работа с него, както и при почистването му.
- Не използвайте приставките и/или уреда, ако са повредени. Свържете се с оторизиран сервис.

- Всякакви поправки/поддръжка, с изключение на почистването и обичайна поддръжка от страна на клиента, трябва да се извършват в оторизиран сервис.
- Не потапяйте уреда, хранящия кабел или щепсела му във вода или в друга течност.
- Не позволявайте хранящият кабел да виси така, че да го достигат деца, да се доближава или да се допира до нагорещените части на вашия уред, други източници на топлина или остри ръбове.
- Ако хранящият кабел или щепселът се повредят, не използвайте уреда. За да избегнете евентуални рискове, трябва да ги подмените в оторизиран сервис.
- Не поставяйте принадлежности, съдържащи метал, в микровълнова фурна.
- Изключете уреда и извадете хранящия кабел от контакта, преди да смените принадлежностите или да се доближавате до части, които се движат при употреба.
- Не докосвайте бъркалката за яйца, бъркалката-миксер или купата за тесто, докато уредът работи.
- Не използвайте няколко приставки едновременно.
- Не работете без прекъсване с уреда повече от 10 минути. Преди следващата употреба изчакайте 30 минути.
- Този уред не е предназначен за ползване от деца или лица, чиито физически, сетивни или умствени способности са ограничени, ако са оставени без наблюдение и ако тяхното състояние не позволява да използват уреда безопасно.
- Нагледжайте децата, за да се уверите, че не си играят с уреда.
- Ако хранящият кабел се повреди, трябва да бъде подменен от производителя, оторизиран от него сервис или лица с подобна квалификация, за да се избегне опасността от нараняване.
- Ниво на шума: 72 dB(A)

Този уред е обозначен в съответствие с европейската директива 2002/96/EO за стари електрически и електронни уреди (Waste Electrical and Electronic Equipment - WEEE).

Тази директива регламентира валидните в рамките на ЕС правила

за връщане и рециклиране на стари уреди.

Внимание

Винаги поставяйте уреда върху плоска, стабилна повърхност.

Този уред е предназначен само за домашна употреба.

Не използвайте приставки или части от други производители, освен ако не са оторизирани от Gorenje. В случай, че използвате такива приставки, гаранцията е невалидна.

Преди употреба

Преди да използвате уреда за първи път, почистете всички свалящи се части (вижте глава 'Почистване').

Уверете се, че уредът е сглобен правилно (вижте глава 'Общо описание'), преди да го включите към стенен контакт.

Пъхнете щепсела в стенния контакт.

Употреба на уреда

МЕСЕНЕ/РАЗБИВАНЕ/БЪРКАНЕ:

(Вижте фигура А):

В зависимост от вида на съставките, купата (7) с нейния капак може да се използва за приготвянето на до 2 кг тесто.

1. Преди да използвате уреда за първи път, почистете всички части на приставките със сапунена вода, измийте ги и ги изсушете.
2. Натиснете бутона (2), за да освободите многофункционалната глава (8) и я вдигнете във вертикална позиция.
3. Поставете купата (7) върху уреда и я завъртете, докато се заключи на мястото си. Поставете съставките в нея и ги претеглете, както е указано под функцията за теглене.
4. Поставете капака върху купата така, че отворът му за пълнене да е отпред на уреда.
5. Поставете желаната приставка (9), (10), (11) в извода, като натиснете вала на приставката така, че да влезе на мястото си и го завъртете на четвърт оборот към вас, за да го заключите.
6. Свалете многофункционалната глава на уреда в хоризонтална позиция и натиснете отново бутона (ще чуете щракване).
7. По време на подготовката можете да добавите съставките през отвора на капака.
8. За да спрете уреда, върнете ключа (1) в положение 0.

9. Поставете уреда върху плоска, чиста и суха повърхност, а след това го включете в контакта.

Почистване

1. Извадете захранващия кабел на уреда от контакта.
2. Не потапяйте отделението с мотора във вода и не го слагайте под течаща вода. Избършете го с меко сухо или леко навлажнено платче.
3. За по-лесно почистване, изплакнете приставките веднага след употреба. Разглобете напълно приставката-миксер. Хващайте остриетата внимателно, защото някои от тях имат остри режещи ръбове.
4. Измийте, изплакнете и избършете приставките или ги поставете в съдомиялната машина, с изключение на металните компоненти на приставката-месомелачка: решетка за ситно мелене (15), средна решетка за мелене (16), винт (17), нож с 4 остриета (18), решетка за едро мелене (19) и гайка (20).
5. Решетката за мелене и ножът трябва да се смазват редовно. След всяка употреба ги изтривайте с готварско олио.
6. Ако приставките ви променят цвета си заради хранителните продукти (моркови, портокали и др.), изтрийте ги леко с кухненска кърпа, натопена в готварско олио, а след това ги почистете по обичайния начин.

ВНИМАНИЕ:

Не мийте приставката за паста в съдомиялна машина, почиствайте я с навлажнено платче. Не я потапяйте във вода.

ДОПЪЛНИТЕЛНИ ПРИСТАВКИ:

* Аксесоарите се предлагат допълнително!

12. Отделение за ножове А
13. Тавичка
14. Бутало А
15. Решетка за ситно мелене
16. Средна решетка за мелене
17. Винт
18. Нож с 4 остриета
19. Решетка за едро мелене
20. Гайка
21. Сепаратор
22. Приставка за пълнене на колбаси
23. Приставка за формички
24. Конус
25. Бутало В
26. Нож за резени
27. Отделение за ножове В
28. Нож за едри парчета
29. Нож за дребни парчета
30. Приставка за плоска паста
31. Резачка за спагети
32. Резачка за паста талиатели

МЕСОМЕЛАЧКА

Сглобяване на приставката-месомелачка или приставката за пълнене на колбаси (Вижте фигура В).

1. Хванете тялото (Отделение за ножове 12) за фунията с най-големия отвор, обърната нагоре.
2. Поставете винта (17) в отделението за ножове (12). Поставете ножа с 4 остриета (18) върху винта, като режете ръбово сочат нагоре.
3. Поставете избраната решетка върху остриетата и се уверете, че двете езичета влизат плътно в двата отвора в корпуса.
4. Завийте гайката (20) плътно върху корпуса.
5. Проверете сглобката. Винтът не бива да се върти сам.
6. Поставете многофункционалната глава в хоризонтална позиция (ще чуете щракване).
7. Приближете сглобената приставка-месомелачка, наклонена към вас, към извода и я прикрепете плътно. Върнете фунията във вертикална позиция, като я завъртите назад, докато спре.
8. Поставете свалямата тавичка върху фунията.

ВНИМАНИЕ:

1. Когато разглобявате корпуса (отделението за ножове 12), трябва да натиснете бутона (бутон за освобождаване на отделението за ножове, вижте стрелката на фигура В).

2. Поставете парчетата месо едно по едно във фунията, като използвате буталото. Не натискайте месото с пръсти или други приспособления.

Домати

(Вижте фигура F)

- a. Легло на мелачката В
- b. Щифт В
- c. Конус В
- d. Шейпър В
- e. Резбован пръстен В

1. Поставете щифта в леглото на мелачката с пластмасовия край напред. Поставете и конуса в леглото. Поставете шейпъра и завийте резбования пръстен.
2. Прикачете устройството за мелене към мотора.
3. Поставете съда на горния край на леглото на мелачката.
4. Уредът е готов за правене на доматен сок.

Бележка:

Аксесоарът за доматен сок не може да бъде използван за количества над 3 kg без да бъде почистен поне веднъж, заради остатъците, които задръстват филтъра (с) и възпрепятстват минаването на сок през него.

Внимание: когато използвате голямо количество домати, разкачете аксесоара за доматен сок, почистете го и след това продължете работа.

Приставки за нарязване и настъргване

(Вижте фигура Е)

1. Изберете подходящата приставка за нарязване и я поставете в отделението за ножове В (27).
2. Прикрепете отделението за ножове към отделението с мотора.
3. Уредът е готов за нарязване.

Пример: Нарязване

Нарежете картоф или друг зеленчук на размер, подходящ за отделението за ножове.

Избирайте различни ножове според нуждите ви.

Поставете парчетата в отделението за ножове и натиснете буталото В.

(Забележка: Не натискайте с пръсти.)

ИЗПОЛЗВАНЕ НА ДОПЪЛНИТЕЛНА ПРИСТАВКА

(Вижте фигура С)

D1. Бутон за освобождаване

D2. Регулируем бутон

D3. Бутон за освобождаване на

мултифункционалната глава

D4. Бутон за регулиране на скоростта

Преса за юфка/ Преса за талятели/ Преса за тренете

(Вижте фигура С)

1. За да използвате тези приставки, първо трябва да разточите пастата, като използвате плоската приставка за паста (преса за юфка).
2. За да прикрепите някоя от наличните допълнителни приставки, следвайте инструкциите за сглобяване.
3. Подайте разточената паста в приставката за паста и различните ножове ще нарежат пастата, създавайки различни варианти (Вижте фигура D).
4. Можете да оставите пастата да се суши до 4 часа, преди да я сготвите.

ПРИГОТВЯНЕ НА ПАСТА

1. Напълнете три четвърти от тигана с вода. Изчакайте водата да заври и я посолете.
2. Може да добавите малко зехтин във водата. Той ще предпази пастата от залепване за дъното.
3. Добавете пастата и я варете на слаб огън от 2 до 4 минути.

РЕЦЕПТИ

Тесто за паста

500г бяло или типowo брашно

4 яйца

2.5мл сол

2.5мл олио

Вода, ако е необходимо

ПЪЛНОЗЪРНЕСТА ПАСТА

500г пълнозърнесто брашно

4 яйца

2.5мл сол

2.5мл олио

Вода, ако е необходимо

ПАСТА РОСА

500г бяло или типowo брашно

3 яйца

75г доматино пюре

2.5мл сол

2.5мл олио

Вода, ако е необходимо

НАЧИН НА ПРИГОТВЯНЕ

1. Сложете брашното, солта, олиото и разбитите яйца (яйцата трябва да се разбъркат с доматино пюре) в купата за разбъркване.
2. Разбъркайте с куката за тесто на скорост 1-2 за около 2-3 минути, като добавяте вода, ако сместа е твърде суха.
3. Изключете уреда, съберете съставките заедно и ги месете на ръка, докато се получи гладко тесто.
4. За най-добър резултат увийте тестото и го оставете да втасва за около 15 минути, преди да го разточите с приставката за паста.
5. Прикрепете плоската приставка за паста и следвайте инструкциите, описани по-горе.

Приставка	Храна	Максимум	Време за работа	Скорости	Приготвяне
Бъркалка за яйца	Сметана (масленост 38%)	250 мл	10 минути	Минимална-Максимална	/
	Яйчен белтък	12 броя	3 минути		/
Кука за тесто	Брашно	1350 г	10 минути	Минимална-Максимална	/
	Сол	15 г			
	Мая	20 г			
	Захар	10 г			
	Вода	936 г			
	Свинска мас	20 г			
Бъркалка-миксер	Брашно	100 г	5 минути	Минимална-Максимална	/
	Пудра захар	100 г			
	Маргарин	100 г			
	Яйца	2 броя			
Месомелачка	Телешко	2000 г	3 минути	Минимална-Максимална	20×20×60 мм
	Свинско	2000 г	3 минути		

Само за лична употреба!

Опазване на околната среда

След края на срока на експлоатация на уреда не го изхвърляйте заедно с нормалните битови отпадъци, а го предайте в официален пункт за събиране, където да бъде рециклиран. По този начин вие помагате за опазването на околната среда.

Гаранция и сервиз

Ако се нуждаете от информация или имате проблем, Ако се нуждаете от информация или имате проблем, се обърнете към Центъра за обслужване на клиенти на Gorenje във вашата страна (телефонния му номер можете да намерите в международната гаранционна карта). Ако във вашата страна няма Център за обслужване на клиенти, обърнете се към местния търговец на уреди на Gorenje или се свържете с Отдела за сервизно обслужване на битови уреди на Gorenje.

GORENJE
ВИ ПОЖЕЛАВА ПРИЯТНИ
ЧАСОВЕ С ИЗПОЛЗВАНЕТО НА
ВАШИЯ УРЕД

Запазваме си правото на модификации!

1. Регулятор швидкості
2. Кнопка фіксатор багатофункціонального наконечника
3. Знімна кришка подрібнювача
4. Кнопка фіксатор корпусу м'ясорубки
5. Головний блок для приєднання всіх складових комбайну
6. Кришка чаші
7. Чаша з нержавіючої сталі
8. Багатофункціональний наконечник
9. Вінчик
10. Гачок для замішування тіста
11. Лопатка для змішування

Небезпечно

Не занурюйте блок двигуна у воду та не розташовуйте його під проточною водою.

Попередження

- Перед використанням приладу уважно прочитайте інструкції.
- Перед тим, як установити або зняти насадку, вимкніть прилад.
- Тримайте пальці подалі від рухомих частин і отвору для приєднання насадок.
- Використовуйте цей прилад лише в домашніх умовах. Виробник не несе жодної відповідальності в разі неналежного використання цього приладу або недотримання цих інструкцій.
- Не залишайте працюючий прилад без нагляду, особливо у присутності дітей або людей з обмеженими можливостями.
- Переконайтеся, що робоча напруга приладу відповідає напрузі вашої електричної системи.
- Будь-яка помилка підключення знімає гарантійні зобов'язання.
- Прилад потрібно підключати до заземленої розетки.
- Якщо використовується електричний подовжувач, він має бути заземлений і розташований так, щоб ніхто не міг зачепитися за нього.
- Відключайте прилад після завершення використання та під час його чищення.
- Не використовуйте насадку та/або прилад у разі їх пошкодження. Зверніться до авторизованого сервісного центру.
- Усі види робіт, окрім звичайного догляду й чищення користувачем, мають виконуватися в авторизованому сервісному центрі.

- Не занурюйте прилад, шнур живлення або штепсельну вилку у воду або будь-яку іншу рідину.
- Розміщуйте шнур живлення в недоступному для дітей місці, подалі від гарячих частин приладу, будь-яких інших джерел тепла та гострих предметів.
- Не використовуйте прилад, якщо пошкоджено шнур живлення або штепсельну вилку. Щоб уникнути ризику, їх потрібно замінити в авторизованому сервісному центрі.
- Не поміщайте жодних аксесуарів із металевими елементами в мікрохвильову піч.
- Якщо потрібно змінити насадку або дістатися рухомих частин приладу, вимкніть його та від'єднайте від електромережі.
- Не торкайтеся вінчика, лопатки для змішування або місильного гачка, коли прилад працює.
- Використовуйте одночасно тільки одну насадку.
- Не запускайте прилад більше ніж на 10 хвилин без перерви. Перед наступним запуском має пройти 30 хвилин.
- Цей прилад не призначено для використання дітьми або іншими особами без допомоги або нагляду, якщо їхні фізичні, сенсорні або розумові можливості не дають змоги безпечно використовувати прилад.
- Необхідно стежити, щоб діти не гралися з приладом.
- Якщо шнур живлення пошкоджено, для уникнення небезпеки необхідно, щоб його замінив виробник, агент з обслуговування або інший кваліфікований спеціаліст.
- Рівень шуму: 72 дБ(А).

Цей прилад позначено відповідно до Директиви ЄС 2002/96/ЄС щодо відходів електричного та електронного обладнання (WEEE). Ця директива є основою законодавства щодо повернення та вторинної переробки відходів електричного й електронного обладнання у країнах Європи.

Увага!

Завжди розміщуйте прилад на рівній стійкій поверхні.

Цей прилад призначено тільки для побутового використання.

Ніколи не використовуйте аксесуари або деталі від інших виробників, якщо їх використання не дозволено компанією Gorenje. У разі їх використання гарантія буде анульовано.

Перед використанням

Очистьте всі знімні деталі перед першим використанням приладу (див. розділ «Чищення»).

Перш ніж приєднати прилад до електромережі, впевніться, що його зібрано правильно (див. розділ «Загальний опис»). Приєднайте прилад до електромережі.

Використання приладу

ЗАМІШУВАННЯ/ПОДРІБНЕННЯ/ЗБИВАННЯ:

(Див. рис. А):

Залежно від інгредієнтів у чаші (7) із кришкою можна приготувати до 2 кг тіста.

1. Перед першим використанням вимийте всі деталі насадок у мильній воді та висушіть їх.
2. Натисніть кнопку (2), щоб розблокувати багатофункціональний наконечник (8), після цього підніміть її у вертикальне положення.
3. Зафіксуйте чашу (7) у приладі, повертаючи її, доки вона не зафіксується, потім помістіть у неї інгредієнти, зважаючи їх за допомогою функції зважування.
4. Закрийте чашу кришкою з отвором для наповнення спереду приладу.
5. Приєднайте потрібну насадку (9), (10), (11) до кріплення. Для цього натисніть на вал корпусу та поверніть його на чверть до себе, щоб зафіксувати її.
6. Опустіть багатофункціональний наконечник в горизонтальне положення й натисніть кнопку знову (прозвучить клацання).
7. Під час приготування можна додавати інгредієнти через отвір у кришці.
8. Щоб припинити роботу приладу, поверніть регулятор (1) у положення 0.
9. Установіть прилад на рівну, чисту й суху поверхню, а потім приєднайте його до електромережі.

Чищення

1. Від'єднайте прилад від електромережі.
2. Ніколи не занурюйте блок двигуна у воду й не розташовуйте його під проточною водою. Протирайте його м'якою та сухою або злегка зволоженою тканиною.
3. Щоб полегшити чищення, швидко сполосніть насадки після використання. Повністю зніміть насадку для змішування. Поводьтеся з лезами обережно, оскільки деякі з них мають гострі краї.
4. Сполосніть і протріть насадки або помістіть їх у посудомийну машину, за винятком металевих компонентів насадки для подрібнення, а саме: диска для мілкого подрібнення (15), диска для середнього подрібнення (16), шнека (17), ножа (18), диска для крупного подрібнення (19) і шайби (20).
5. Подрібнювальний диск і лезо потрібно змащувати. Змащуйте їх олією після кожного використання.
6. Якщо насадки змінюють колір через особливості використовуваних продуктів (морква, апельсини тощо), обережно витріть їх кухонним рушником, змоченим олією, а потім почистьте їх звичайним способом.

УВАГА!

Не мийте насадку для макаронів у посудомийній машині, лише протирайте її зволоженою тканиною. Не занурюйте її у воду.

ДОДАТКОВІ НАСАДКИ:

* Аксесуари продаються окремо!

12. Корпус м'ясорубки А
13. Піддон
14. Штовхач А
15. Диск для м'якого подрібнення
16. Диск для середнього подрібнення
17. Шнек
18. Ніж
19. Диск для крупного подрібнення
20. Шайба
21. Розділювач
22. Насадка для приготування ковбас
23. Формувальний диск
24. Конусоподібна насадка
25. Штовхач В
26. Насадка для нарізання
27. Корпус для шинковки В
28. Насадка для крупного нарізання
29. Насадка для м'якого нарізання
30. Насадка-роллер для розкачування пасти
31. Насадка для приготування спагетті
32. Насадка для приготування пасти тагліателла

М'ЯСОРУБКА

Збирання м'ясорубки та насадки для приготування ковбасок (див. рис. В).

1. Візьміть корпус м'ясорубки (12) за трубку для завантаження продуктів, повернувши найбільшим отвором догори.
2. Вставте шнек (17) у корпус м'ясорубки (12). Прикріпіть ніж (18) до шнека гострими кінцями догори.
3. Прикріпіть вибраний диск з до ножа та переконайтеся, що два виступи зафіксовані у вирізах на головці.
4. Надійно прикрутіть шайбу (20) до корпусу.
5. Перевірте правильність збирання. Вал не має самостійно обертатися.
6. Установіть багатофункціональний наконечник в горизонтальне положення (прозвучить клацання).
7. Приєднайте зібрану насадку для подрібнення до кріплення, направивши її до себе, і зафіксуйте її. Встановіть трубку для завантаження продуктів у вертикальне положення, повертаючи її від себе, доки вона не зафіксується.
8. Установіть знімний піддон на трубку для завантаження продуктів.

УВАГА!

1. У разі розбирання корпусу (12) натисніть кнопку (кнопку розблокування головки м'ясорубки, див. стрілку на рис. В).

2. Поміщайте по черзі шматочки м'яса у трубку для завантаження продуктів за допомогою штовхача. У жодному разі не проштовхуйте м'ясо пальцем або іншими предметами.

Приготування томатного пюре

(Див. рис. F)

- a. Головка різального вузла Б
- b. Шнек Б
- c. Конус Б
- d. Формувач Б
- e. Шайба Б

1. Установіть шнек у головку різального вузла, пластиковим кінцем вперед. Помістіть конус у головку різального вузла. Закріпіть формувач на головці різального вузла та закрутіть шайбу.
2. Закріпіть головку різального вузла на основному блоці.
3. Встановіть лоток на верхню частину різального вузла.
4. Тепер прилад готовий для готування томатного пюре.

Примітка

Насадку соковижималки для томатів не можна використовувати для віджимання більше 3 кг томатів, не почистивши її хоча б один раз, оскільки шкірка та відходи блокують сітчастий фільтр (с), перешкоджаючи потоку соку через нього. Увага! У разі використання великої кількості томатів розберіть насадку соковижималки для томатів та очистіть її для подальшого використання.

Приготування печива — поради та застереження

(Див. рис. G)

Поріжте тісто на смужки шириною приблизно 3 см.

Переконайтеся, що виїмка розділювача співпадає з виступом на головці різального вузла.

Покладіть одну смужку тіста на лоток подавання.

Натисніть кнопку «Увімк./вимк.», щоб увімкнути прилад.

Обережно проштовхуйте тісто в головку різального вузла за допомогою штовхача.

Направляйте ковбаску з тіста із приладу на деко для випікання.

Потім поріжте ковбаску на шматки або

смужки та розкладіть на деко для випікання.

Слайсери та подрібнювачі

(Див. рис. Е)

1. Виберіть потрібний слайсер і встановіть його в корпус шинковки В (27).
2. Під'єднайте корпус шинковки до блока двигуна.
3. Тепер прилад готовий до нарізання

Наприклад: нарізання

Поріжте картоплю або інші овочі шматками, що підходять за розміром для загрузочного отвору

Виберіть іншу насадку для нарізання, якщо потрібно.

Поміщайте шматочки в лоток м'ясорубки та приткайте їх штовхачем В.

(Примітка. У жодному разі не проштовхуйте продукти пальцем.)

ВИКОРИСТАННЯ ДОДАТКОВОЇ НАСАДКИ

- D1. Кнопка фіксатор
- D2. Регулятор положення
- D3. Кнопка фіксатор Регулятор швидкості
- D4. Регулятор швидкості

Насадка для приготування локшини за допомогою поверхневого тиску / Насадка для приготування локшини тальятелле / Насадка для приготування пасти тренетте

(Див. рис. С)

1. Ці насадки використовуються після виготовлення макаронів за допомогою насадки для плоских макаронів (насадки для приготування локшини за допомогою поверхневого тиску).
2. Щоб установити будь-яку додаткову насадку з комплекта, слідуйте інструкціям зі збирання.
3. Пропустіть утворені макарони через насадку для макаронів, після цього за допомогою різних насадок для нарізання можна буде створити різні види макаронів (див. рис. D).
4. Перед приготуванням макарони мають висохнути протягом 4 годин.

ПРИГОТУВАННЯ МАКАРОНІВ

1. Наповніть каструлю водою на три чверті. Закип'ятіть і посоліть її.

2. Можна додати у воду незначну кількість оливкової олії. Це запобігає прилипанню макаронів.
3. Додайте макарони та кип'ятіть їх протягом 2–4 хвилин на маленькому вогні.

РЕЦЕПТИ

Звичайне тісто для макаронів

500 г звичайного або просіяного борошна
4 яйця
2,5 мл солі
2,5 мл олії
Вода за необхідності

МАКАРОНИ З НЕПРОСІЯНОГО БОРОШНА

500 г непросіяного борошна
4 яйця
2,5 мл солі
2,5 мл олії
Вода за необхідності

ЧЕРВОНІ МАКАРОНИ

500 г звичайного або просіяного борошна
3 яйця
75 г томатної пасти
2,5 мл солі
2,5 мл олії
Вода за необхідності

СПОСІБ ПРИГОТУВАННЯ

4. Помістіть борошно, сіль, олію та збиті яйця (яйця слід змішати з томатною пастою) у чашу для змішування.
5. Змішуйте за допомогою гачка для тіста на швидкості 1–2 протягом 2–3 хвилин, додаючи воду, якщо суміш надто суха.
6. Вимкніть прилад і змішуйте всі інгредієнти руками, доки не отримаєте однорідне тісто.
7. Щоб отримати найкращі результати, загорніть тісто й дайте йому настоятися приблизно 15 хвилин, перш ніж пропускати його через насадку для макаронів.
8. Установіть насадку для плоских макаронів і слідуйте зазначеним вище інструкціям.

Насадка	Продукт	Максимальна кількість	Тривалість роботи	Швидкість	Приготування
Вінчик	Вершки (38 % жирності)	250 мл	10 хвилин	Мін.–макс.	/
	Яєчний білок	12 шт.	3 хвилини		/
Гачок для тіста	Борошно	1350 г	10 хвилин	Мін.–макс.	/
	Сіль	15 г			
	Дріжджі	20 г			
	Цукор	10 г			
	Вода	936 г			
	Сало	20 г			
Лопатка для змішування	Борошно	100 г	5 хвилин	Мін.–макс.	/
	Цукрова пудра	100 г			
	Маргарин	100 г			
	Яйця	2 шт.			
М'ясорубка	Яловичина	2000 г	3 хвилини	Мін.–макс.	20 x 20 x 60 мм
	Свинина	2000 г	3 хвилини		

Довкілля

Після завершення терміну експлуатації не викидайте прилад до контейнеру з побутовим сміттям, натомість передайте його в офіційний центр збору для утилізації. Цим ви посприєте збереженню довкілля.

Гарантія та обслуговування

У разі виникнення питань або проблем зверніться до Центру обслуговування споживачів Gorenje у вашій країні (його номер телефону можна знайти на талоні всевітньої гарантії). Якщо у вашій країні немає Центру обслуговування споживачів, зверніться до місцевого дилера компанії Gorenje або сервісного центру, де обслуговуються побутові прилади Gorenje.

Лише для особистого використання!

**КОМПАНІЯ GORENJE
БАЖАЄ ВАМ ОТРИМАТИ
МАКСИМАЛЬНЕ ЗАДОВОЛЕННЯ
ВІД КОРИСТУВАННЯ ЦИМ
ВИРОБОМ**

**Ми залишаємо за собою право вносити
будь-які зміни.**

Общее описание

1. Переключатель скорости
2. Кнопка для открытия многофункционального корпуса
3. Съёмная крышка отверстия мясорубки
4. Кнопка для открытия мясорубки
5. Отверстие мясорубки
6. Крышка чаши
7. Чаша из нержавеющей стали
8. Многофункциональный корпус
9. Венчик
10. Крюк для теста
11. Режущий нож

Опасно

Не погружайте моторный блок в воду и не подставляйте его под струю текущей воды.

Важные предупреждения

Внимательно прочитайте инструкции по эксплуатации, приведенные ниже.

Сохраните у себя это руководство для будущего использования в качестве справочного материала.

Отключайте прибор и отсоединяйте штепсель от розетки, когда он не используется, перед сборкой или разборкой, а также перед чисткой.

Держите пальцы подальше от движущихся частей и отверстий прибора.

Прибор предназначен только для домашнего использования. Производитель не дает никаких гарантий, если прибор эксплуатировался не в соответствии с данной инструкцией.

Ни в коем случае не позволяйте детям играть с прибором.

Не оставляйте включенный прибор без присмотра.

Перед подключением прибора убедитесь, что указанное на нём номинальное напряжение соответствует напряжению Вашей электросети.

При ненадлежащем подключении к электросети, гарантия аннулируется.

Прибор следует включать только в заземленную розетку.

Если вам необходимо использовать электрический удлинитель, он также должен быть заземлен и вам следует убедиться, что он находится в безопасном месте, где его не могут задеть или порвать.

Отключайте прибор от сети сразу после завершения работы, а также на время чистки. При обнаружении любых повреждений прибора, **прекратите использование прибора** и обратитесь в ближайший сервисный центр Gorenje.

Любая работа с прибором, кроме его непосредственной эксплуатации и чистки, должна проводиться в авторизованном сервисном центре.

Не погружайте прибор, сетевой шнур и вилку в воду и любую другую жидкость.

Не позволяйте шнуру свисать с прибора, особенно в досягаемости детей или вблизи к горячим частям прибора, а также к другим источникам тепла и острым краям.

Если сетевой шнур или вилка повреждены, не пользуйтесь прибором. Во избежание риска, обратитесь в авторизованный сервисный центр.

Не кладите предметы, содержащие металл, в микроволновую печь.

Отключайте прибор от сети перед тем, как заменять детали, чистить прибор или прикоснуться к движущимся частям прибора.

Не прикасайтесь к венчику, режущему ножу и крюку для теста во время работы прибора. Используйте только одно приспособление в единицу времени.

Не работайте с прибором более 10 минут подряд за раз. Дайте прибору остыть в течение 30 минут, прежде чем продолжить работу.

Данный прибор не предназначен для использования лицами (включая детей) с ограниченными возможностями сенсорной системы или ограниченными интеллектуальными возможностями, а также лицами с недостаточным опытом и знаниями, кроме случаев контроля или инструктирования по вопросам использования прибора со стороны лиц, ответственных за их безопасность. Не позволяйте детям играть с прибором. Не пытайтесь самостоятельно ремонтировать прибор; вместо этого, отнесите его в ближайший сервис-центр или уполномоченному сервисному агенту на ремонт.

Уровень шума: 72 дБ(А)

Это оборудование промаркировано в соответствии с европейской директивой 2002/96/ЕС об отходах электрического и электронного оборудования (WEEE).

Данная директива определяет действующие во всех странах ЕС требования по сбору и утилизации отходов электрического и электронного оборудования.

Важно

Всегда помещайте прибор на ровную, устойчивую поверхность.

Прибор предназначен только для домашнего использования.

Не пользуйтесь запасными частями и деталями, не рекомендованными Gorenje. В противном случае, гарантия на прибор не действует.

Перед эксплуатацией

Промойте все съемные детали. (см. главу 'Чистка').

Убедитесь, что прибор собран правильно (см. главу 'Общее описание') перед подключением вилки в розетку.

Подключите сетевой шнур к электросети.

Эксплуатация прибора

РЕЗКА/ РУБКА/ ВЗБИВАНИЕ:

(см. рис. А):

В зависимости от характера ингредиентов, чаша (7) с крышкой может использоваться для приготовления до 2 кг теста.

1. Перед первым использованием, промойте все детали мыльной водой, ополосните и просушите.
2. Нажмите кнопку (2), чтобы открыть многофункциональный корпус (8) и приподнимите его в вертикальное положение.
3. Поместите чашу (7) на прибор, поворачивая ее до щелчка, затем поместите в нее ингредиенты, взвешивая их, как указано в инструкции по взвешиванию.
4. Разметьте крышку чаши таким образом, чтобы отверстие для наполнения находилось в передней части прибора.
5. Вставьте необходимую деталь (9), (10), (11) в отверстие, поворачивая ручку прибора на четверть к себе до щелчка и устойчивого положения.
6. Опустите мультифункциональный корпус в горизонтальное положение и снова нажмите кнопку (вы услышите щелчок).

7. Во время приготовления, вы можете добавлять ингредиенты, открывая крышку.
8. Чтобы остановить работу прибора, поверните кнопку (1) обратно на 0.
9. Поместите прибор на чистую, ровную и сухую поверхность и отключите его от сети.

Чистка

Отключите прибор от сети.

Запрещается погружать блок электродвигателя в воду или промывать под струей воды. Вместо этого, протрите прибор влажной тканью.

Для более легкой очистки, сразу же снимите детали после использования. Полностью снимите приспособление миксера. Осторожно обращайтесь с ножами, так как края очень острые.

Промойте, ополосните и просушите детали прибора или поместите их в посудомоечную машину, за исключением таких металлических компонентов, как: Решетка для приготовления фарша (15), Средние Решетки для приготовления фарша (16), Червячный вал (17), Режущий нож (18), Рябистые Решетки для приготовления фарша (19) и Кольцо с винтом (20).

Решетки для приготовления фарша и ножи следует хранить смазанными. Смазывайте их пищевым маслом после использования.

Если детали окрашиваются (от моркови, апельсинов и т.д.), протрите их аккуратно с обычным пищевым маслом, а затем промойте, как обычно.

ПРЕДУПРЕЖДЕНИЕ:

Не мойте приспособление для пасты в посудомоечной машине, протирайте его влажной тканью. Не погружайте в воду.

ДОПОЛНИТЕЛЬНЫЕ ДЕТАЛИ:

«Дополнительные приспособления продаются отдельно»

12. Головка мясорубки
13. Поднос
14. Толкатель А
15. Тонкие решетки для приготовления фарша
16. Средние решетки для приготовления фарша
17. Червячный вал

18. Режущий нож
19. Рябристые решетки для приготовления фарша
20. Кольцо с винтом
21. Разделитель
22. Насадка для приготовления мясных колбасок
23. Формирователь
24. Конус
25. Толкатель г В
26. Гладкие терки
27. Головка мясорубки В
28. Рябристый резак
29. Гладкий резак
30. Насадка-роллер для раскатывания теста
31. Насадка для приготовления слэгетти
32. Насадка для приготовления пасты тагиателла

- d. Формирователь Б
- e. Кольцо с винтом Б

1. Вставьте шнек в головку мясорубки пластиковым концом вперед. Разместите конус в головке мясорубки. Разместите формирователь на головке и прикрутите к ней кольцо с винтом.
2. Присоедините головку мясорубки к моторному блоку.
3. Разместите лоток на вертикальной части головки.
4. Теперь прибор можно использовать для приготовления томатной пасты.

Примечание.

Очищайте принадлежность для томатного сока не реже одного раза на каждые 3 кг помидоров, поскольку кожица и гуца от помидоров блокируют сетчатый фильтр (e), препятствуя потоку сока.

Примите во внимание: в случае использования большого количества помидоров следует периодически разбирать принадлежность для томатного сока, очистить ее, а затем продолжать использование.

РЕШЕТКИ ДЛЯ МЯСА

Сборка решеток для мяса или детали для сосисок (См. рис. В).

- Возьмите корпус (Головку мясорубки 12) за трубку, держа ее в положении вверх.

- Вставьте Червячный вал (17) в Головку мясорубки (12). Вставьте Режущий нож (18) на двигатель режущими краями вверх.

- Поместите выбранную решетку на ножи и убедитесь, что две ручки вошли в специальные отверстия.

- Поверните кольцо (20).

- Проверьте сборку. Двигатель не должен вращаться.

- Поместите многофункциональный корпус в горизонтальное положение (вы услышите щелчок).

- Закрепите положение мясорубки.

Поворачивайте ее обратно в вертикальную позицию, пока она не остановится.

- Поместите съемный поднос на подающую трубу.

ПРЕДУПРЕЖДЕНИЕ:

Когда вы разобрали корпус (Головка мясорубки 12), нужно нажать кнопку (Кнопка съема головки мясорубки, см. порядок на рис. В).

Вставляйте кусочки мяса в подающую трубу один за другим, используя толкатель, никогда не делайте этого пальцами.

Приготовление томатной пасты

(См. рис. F)

- a. Головка мясорубки Б
- b. Шнек Б
- c. Конус Б

Приготовление печени — советы и предостережения

(См. рис. G)

Нарежьте тесто полосками шириной около 3 см.

Убедитесь, что края разделителя для печени совмещены с выступом головки мясорубки.

Разместите полоску теста в лотке подачи.

Нажмите кнопку «вкл./выкл.», чтобы включить прибор.

Аккуратно протолкните тесто в головку мясорубки с помощью толкателя.

Направьте выходящее из прибора тесто на форму для выпечки. Затем нарежьте тесто на кусочки или полоски и распределите их по форме для выпечки.

Нарезка и измельчение

(См. рис. E)

Используйте нужный измельчитель и вставьте его в Головку мясорубки В (27).

Прикрепите Головку мясорубки к моторному блоку.

Теперь прибор готов к нарезке.

Например: Нарезка на дольки

Нарежьте картофель или другой овощ на кусочки, подходящие для загрузки в прибор.

Выберите необходимый нож.
Положите кусочки в головку мясорубки В и прижмите Толкателем В.

(Примечание: Ни в коем случае не делайте этого пальцами.)

ИСПОЛЬЗОВАНИЕ ДОПОЛНИТЕЛЬНЫХ ДЕТАЛЕЙ

(См. рис. С, D)

Приспособление для плоской пасты / Приспособление для пасты Тальятелле / Приспособление для пасты Тренетт

Чтобы использовать эти приспособления, нужно сначала раскатать пасту, используя приспособление для плоской пасты.

Чтобы использовать другие приспособления, следуйте инструкции по сборке.

Положите раскатанную пасту в приспособление для пасты, и различные ножи будут нарезать пасту в необходимую форму (См. рис. D).

Можно оставить пасту высыхать на 4 часа перед началом приготовления.

ЧТОБЫ ПРИГОТОВИТЬ ПАСТУ

Наполните кастрюлю тремя четвертями воды. Посолите и вскипятите воду.

Вы можете добавить небольшое количество оливкового масла в воду. Это предотвратит пасту от слипания.

Добавьте пасту и оставьте на 2-4 минуты в воде.

РЕЦЕПТЫ

Простая паста из теста

500г простой муки

4 яйца
2.5 мл соли
2.5 мл масла
Вода по необходимости

Паста из цельной муки

500г непросеянной муки
4 яйца
2.5 мл соли
2.5 мл масла
Вода по необходимости

Паста Росса

500 г простой или непросеянной муки
3 яйца
75г томатов в пюре
2.5 мл соли
2.5 мл масла
Вода по необходимости

СПОСОБ ПРИГОТОВЛЕНИЯ

Положите муку, соль, масло и взбитые яйца (яйца нужно взбить вместе с томатным пюре) в чашу миксера.

Взбивайте крюком для теста 1-2 приблизительно 2-3 минуты, добавляя воду, если смесь слишком сухая.

Отключите прибор, смешайте все ингредиенты и замесите руками, пока у вас не получится однородное тесто.

Для лучших результатов, оберните тесто и оставьте приблизительно на 15 минут, перед тем как раскатать для пасты.

Установите деталь для плоской пасты и следуйте вышеприведенным инструкциям.

Деталь	Пища	Максимум	Время работы	Скорости	Приготовление
Мясорубка	Крем (включает 38% жира)	250мл	10минут	Мин-Макс	/
	Белок яйца	12шт	3 минуты		/
Крюк для теста	Мука	1350гр	10 минут	Мин-Макс	/
	Соль	15 гр			
	Дрожжи	20 гр			
	Сахар	10 гр			
	Вода	936 гр			
	Сало	20 гр			
Режущий нож	Мука	100 гр	5 минут	Мин-Макс	/
	Сахарная пудра	100 гр			
	Маргарин	100 гр			
	Яйца	2 шт			
Решетки для мяса	Говядина	2000 гр	3 минуты	Мин-Макс	20×20×60 мм
	Свинина	2000 гр	3 минуты		

Защита окружающей среды

После окончания срока службы **не выбрасывайте прибор** вместе с бытовыми отходами.

Передайте его в специализированный пункт для дальнейшей утилизации. Этим вы поможете защитить окружающую среду.

Гарантия и обслуживание

Для получения дополнительной информации или в случае возникновения проблем обратитесь в Центр поддержки покупателей в вашей стране (номер телефона центра указан на гарантийном талоне). Если подобный центр в вашей стране отсутствует, обратитесь в вашу местную торговую организацию Gorenje или в отдел поддержки покупателей компании Gorenje Domestic Appliances.

Адреса и телефоны авторизованных сервисных центров размещены в брошюре «Гарантийные обязательства» или в гарантийном талоне.

Только для домашнего использования!

**GORENJE
ПОЛЬЗУЙТЕСЬ ПРИБОРОМ В СВОЕ
УДОВОЛЬСТВИЕ!**

Производитель оставляет за собой право на внесение изменений!