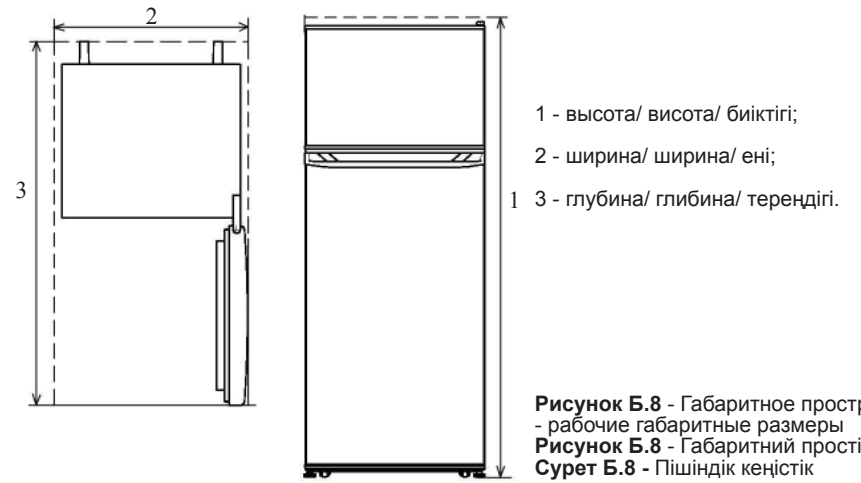
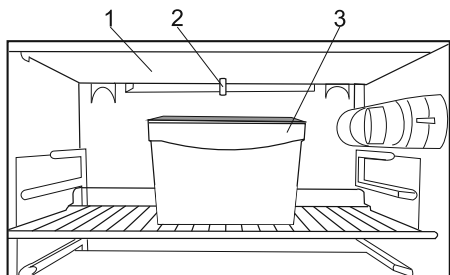


- RUS** Руководство по эксплуатации
- UKR** Настанова з експлуатації
- KAZ** Қолдану бойынша нұсқаулық



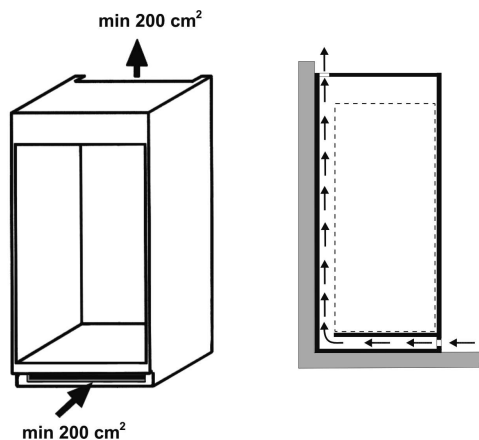
Холодильные приборы бытовые электрические  
Холодильні прилади побутові електричні  
Тұрмыстық электрлі тоназытқыш





- 1 - поддон/ піддон/ тұғырық;
- 2 - отверстие слива воды/ отвір зливу води/ су ағатын тесік;
- 3 - сосуд/ посудина/ ыдыс.

**Рисунок Б.6** - Схема сбора талой воды  
**Рисунок Б.6** - Схема збирання талої води  
**Б.6-сурет** - Еріген суды жинау үлгісі



**Рисунок Б.7** - Схема циркуляции воздуха вокруг холодильного прибора  
**Рисунок Б.7** - Схема циркуляції повітря навколо холодильного приладу  
**Сурет Б.7** - Тоңазытқыш прибор айналасындағы ауа айналысының схемасы

### КАЧЕСТВЕННО, БЕЗОПАСНО, НАДЕЖНО!

Конструкция холодильного прибора обеспечивает несложное и удобное пользование им в течение многих лет, однако мы рекомендуем Вам потратить некоторое время на изучение настоящего руководства. Надежная и экономичная работа холодильного прибора зависит от правильной эксплуатации, соблюдения требований безопасности и приведенных в руководстве указаний.

Холодильные приборы соответствуют требованиям Директивы Европейского Парламента и Совета Европейского Совета 2002/95/ЕС, согласно которым максимальные концентрации свинца, ртути, шестивалентного хрома, полибромбифенила и полибромдифениловых эфиров не превышают 0,1%, кадмия – 0,01%.

#### 1 ОБЩИЕ УКАЗАНИЯ

**1.1 Полное наименование холодильного прибора указано в его табличке, расположенной внизу на внутренней боковой стенке морозильника или холодильной камеры прибора. Переключенные модели холодильных приборов имеют варианты наименований, согласованные с заказчиком для конкретных рынков сбыта (промо-модели), согласно таблице:**

Модель	Промо-модели	Модель	Промо-модели
NRB 118	CX 618, ERB 818, FRB 718	DM 155	CX 355, EF 210, FR 555
NRB 120	CX 620, ERB 820, FRB 720	DM 156	CX 356, EF 101, FR 556
NRB 137	CX 637, ERB 837, FRB 737	DM 158	CX 358, EF 256, FR 558
NRB 139	CX 639, ERB 839, FRB 739	DM 161	CX 361, EF 132, FR 561
NRT 141	CX 341, FRT 541, ERT 241	DX 247	CX 347, ERF 178, FRF 547
NRT 143	CX 343, FRT 543, ERT 243	DX 224	—
NRT 144	CX 344, FRT 544, ERT 244	DX 416	CX 316, ERF 254, FRF 516
NRT 145	CX 345, FRT 545, ERT 245	DX 403	CX 303, ERF 104, FRF 503
		DX 507	CX 307, ER 110, FRF 507

#### Технические данные и комплектация модели и промо-модели идентичны.

Бытовые электрические компрессионные холодильные приборы предназначены для охлаждения и хранения охлажденных продуктов в холодильной камере (ХК), замораживания и хранения замороженных продуктов, приготовления пищевого льда в морозильной камере (МК) или морозильном отделении (МО), хранения замороженных продуктов и приготовления пищевого льда в низкотемпературном отделении (НТО). Холодильные приборы являются встраиваемыми, т.е. возможна их установка в шкаф, в подготовленную нишу в стене или подобное место. В холодильных приборах используется хладагент **R600a**.

**1.2** Холодильные приборы работают от электрической сети напряжением **220-230 В** переменного тока частотой **50Гц** и предназначены для установки в кухонных помещениях с относительной влажностью не более **70%** и с температурой окружающего воздуха, соответствующей климатическому классу, указанному в табличке холодильного прибора. Для климатического класса **N** температура окружающего воздуха составляет от плюс 16°C до плюс 32°C, для класса **ST** - от плюс 16°C до плюс 38°C.

**1.3** Конструкция холодильного прибора постоянно совершенствуется, поэтому возможны некоторые изменения, не отраженные в данном руководстве.

**1.4** **Внимание!** Запрещается подвергать поверхности холодильного прибора любым механическим повреждениям и воздействиям, использовать верхнюю поверхность морозильника в качестве разделочной доски, оставлять на ней электронагревательные устройства, влажные предметы и горячие емкости, красящие и др. химические вещества!

#### 2 ТЕХНИЧЕСКИЕ ДАННЫЕ

**2.1** Температура в ХК - не ниже 0°C, не выше плюс 8°C.

**2.2** Остальные технические данные - см. таблицы 1, 1А, 1В, 1С.

**2.3** Содержание серебра в холодильном приборе - по приложению А.

**2.4** Теплоэнергетические параметры (температура в ХК, МК, МО, НТО, морозильнике, суточный расход электроэнергии) определяются по стандартной методике в лабораторных условиях при регламентированных температуре окружающей среды, влажности воздуха и др.

**ТАБЛИЦА 1 - ТЕХНИЧЕСКИЕ ДАННЫЕ**

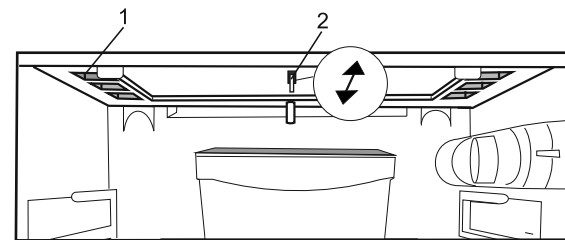
ПОКАЗАТЕЛИ	холодильники-морозильники с нижним расположением МК			
	NRB 118	NRB 120	NRB 137	NRB 139
Общий (брутто) объем, дм³	301	331	264	294
Общий (брутто) объем МК, дм³	70	100	70	100
Общий полезный объем, дм³	277	303	240	266

ОКОНЧАНИЕ ТАБЛИЦЫ 1

ПОКАЗАТЕЛИ	холодильники-морозильники с нижним расположением МК			
	NRB 118	NRB 120	NRB 137	NRB 139
Полезный объем МК, дм <sup>3</sup>	47	73	47	73
Полезный объем ХК, дм <sup>3</sup>	230	230	193	193
Температура в МК, °С, не выше	-18			
Суточный расход электроэнергии при температуре окружающего воздуха 25°С, кВт.час	0,739	0,805	0,696	0,762
Класс энергетической эффективности	A+	A+	A+	A+
Производительность замораживания, кг/сут	2,5	3,5	2,5	3,5
Количество производимого льда, кг/час	0,06			
Время повышения температуры в МК до минус 9°С при отключении электроэнергии в сети, ч	12	10	12	10
Суммарная площадь для хранения продуктов, м <sup>2</sup>	1,189	1,346	1,189	1,346
Габаритные размеры (рисунок Б.9), мм, не более: высота/ высота без петли верхней ширина/глубина	1782/1766 574/625	1952/1936 574/625	1612/1596 574/625	1782/1766 574/625
Габаритное пространство - рабочие габаритные размеры (рисунок Б.8), мм, не более: высота ширина / глубина	1786 587/1162	1956 587/1162	1616 587/1162	1786 587/1162
Масса (нетто), кг, не более	60,0	64,0	57,5	61,0

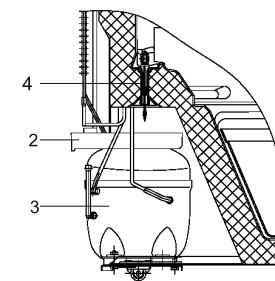
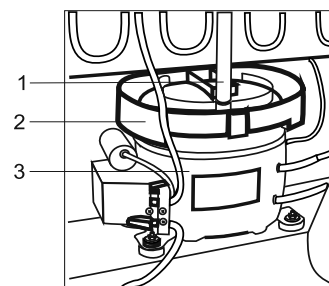
ТАБЛИЦА 1А - ТЕХНИЧЕСКИЕ ДАННЫЕ

ПОКАЗАТЕЛИ	холодильники-морозильники с верхним расположением МК				холодильники-морозильники с МО	
	NRT 141	NRT 143	NRT 144	NRT 145	ДХ 247	ДХ 224
Общий (брутто) объем, дм <sup>3</sup>	261	190	330	278	184	124
Общий (брутто) объем МК (МО), дм <sup>3</sup>	51	51	68	68	17	17
Общий полезный объем, дм <sup>3</sup>	260	189	329	277	178	119
Полезный объем МК (МО), дм <sup>3</sup>	51	51	68	68	17	17
Полезный объем ХК, дм <sup>3</sup>	209	138	261	209	161	102
Температура в МК (МО), °С, не выше	-18					
Суточный расход электроэнергии при температуре окружающего воздуха 25°С, кВт.час	0,725	0,641	0,827	0,767	0,581	0,512
Класс энергетической эффективности	A+	A+	A+	A+	A+	A+
Производительность замораживания, кг/сут	2,0	2,0	3,0	3,0	2,0	2,0
Количество производимого льда, кг/час	0,06					
Время повышения температуры в МК до минус 9°С при отключении электроэнергии в сети, ч	16	16	16	16	10	10
Суммарная площадь для хранения продуктов, м <sup>2</sup>	1,113	0,784	1,113	1,113	0,627	0,473



- 1 - шторка/ шторка/ жабындық/
- 2 - ручка шторы/ ручка шторы/ жабындық тұтқасы.

Рисунок Б.4 - Регулирование температуры в холодильнике ДХ 416 с помощью шторы  
 Рисунок Б.4 - Регулювання температури в холодильнику ДХ 416 за допомогою шторы  
 Б.4-сурет - Жабындық арқылы тоңазытқыш ДХ 416 температурасын өзгерту

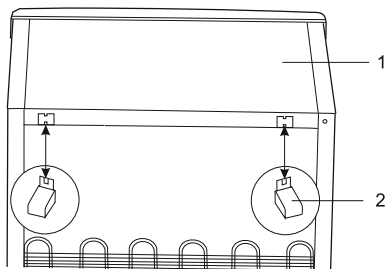


а) NRB 118, NRB 139, NRB 120, NRB 137

б) NRT 141, NRT 143, NRT 144, NRT 145, ДХ 224, ДХ 247, ДХ 507

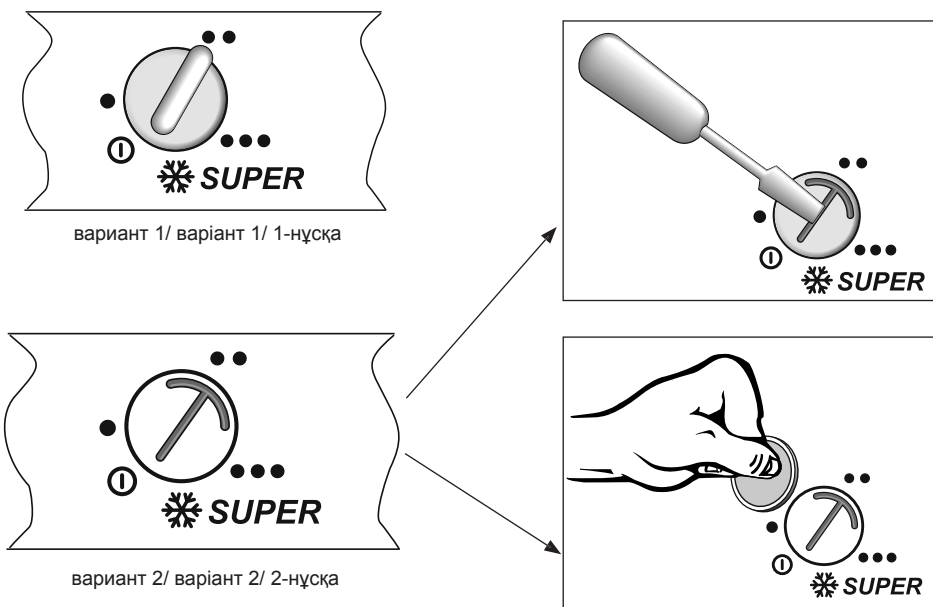
- 1 - водоотвод/ водовідведення/ су ағызғыштың төлкегі;
- 2 - сосуд талой воды/ посудина талої води/ еріген су ыдысы;
- 3 - компрессор/ компресор/ компрессор;
- 4 - втулка водоотвода/ втулка водовідведення/ су ағызғыштың төлкегі.

Рисунок Б.5 - Схема отвода талой воды из холодильной камеры  
 Рисунок Б.5 - Схема відведення талої води з холодильної камери  
 Б.5-сурет - Тоңазытқыш камерадаң еріген судың ағу сызбанұсқасы



- 1 - крышка/ кришка/ қақпақ;
- 2 - упор/ упор/ тіреуіш.

**Рисунок Б.2** - Схема крепления упоров к крышке  
**Рисунок Б.2** - Схема кріплення упорів до кришки  
**Б.2-сурет** - Тіреуішті қақпаққа бекіту схемасы



ДМ 155, ДМ 156, ДМ 158, ДМ 161, ДХ 224, ДХ 247, ДХ 416

**❄ SUPER** - только/ тільки/ тек ДМ 155, ДМ 156, ДМ 158, ДМ 161

**Рисунок Б.3** - Ручка датчика-реле температуры  
**Рисунок Б.3** - Ручка датчика-реле температуры  
**Сурет Б.3** - Тетік-реле температурасы тұтқасы

**ОКОНЧАНИЕ ТАБЛИЦЫ 1А**

ПОКАЗАТЕЛИ	холодильники-морозильники с верхним расположением МК				холодильники-морозильники с МО	
	NRT 141	NRT 143	NRT 144	NRT 145	ДХ 247	ДХ 224
Габаритные размеры (рис. Б.9), мм, не более: высота	1508	1245	1782	1563	1128	854
высота без петли верхней	1494	1231	1768	1549	—	—
ширина/глубина	574/625	574/625	574/625	574/625	574/625	574/625
Габаритное пространство - рабочие габаритные размеры (рисунок Б.8), мм, не более: высота	1512	1249	1786	1567	1132	858
ширина / глубина	587/1162	587/1162	587/1162	587/1162	587/1236	587/1236
Масса (нетто), кг, не более	49,0	45,0	53,5	50,5	40,0	35,0

**ТАБЛИЦА 1В - ТЕХНИЧЕСКИЕ ДАННЫЕ МОРОЗИЛЬНИКОВ**

ПОКАЗАТЕЛИ	ДМ 155	ДМ 156	ДМ 158	ДМ 161
Общий (брутто) объем, дм³	210	101	256	139
Полезный объем, дм³	152	67	210	106
Температура в морозильнике в режиме хранения, °С, не выше	-18	-18	-18	-18
Суточный расход электроэнергии при температуре окружающего воздуха 25°С и температуре в морозильнике минус 18°С, кВт.час	0,630	0,480	0,732	0,549
Класс энергетической эффективности	A+	A+	A+	A+
Мощность замораживания, кг/сут	12,0	7,0	16,0	10,0
Время повышения температуры в морозильнике до минус 9°С при отключении электроэнергии в сети, ч	8	10	7	8
Суммарная площадь для хранения продуктов, м²	0,839	0,395	1,157	0,54
Количество производимого льда, кг/час	0,06			
Габаритные размеры (рис. Б.9), мм, не более: высота	1454	854	1716	1054
ширина / глубина	574/625	574/625	577/662	574/625
ширина (без ручки) / глубина (без ручки)	—	—	574/625	—
Габаритное пространство - рабочие габаритные размеры (рисунок Б.8), мм, не более: высота	1458	858	1720	1058
ширина / глубина	587/1162	587/1162	624/1165	587/1162
Масса (нетто), кг, не более	48,0	34,0	57,0	39,0

**ТАБЛИЦА 1С - ТЕХНИЧЕСКИЕ ДАННЫЕ ХОЛОДИЛЬНИКОВ**

ПОКАЗАТЕЛИ	ДХ 416	ДХ 403	ДХ 507
Общий (брутто) объем, дм³	255	111	111
Общий (брутто) объем НТО, дм³	26	11	—
Общий полезный объем, дм³	234	104	110
Полезный объем НТО, дм³	26	11	—
Полезный объем ХК, дм³	208	93	110
Температура в НТО, °С, не выше	-12	-6	—
Суточный расход электроэнергии при температуре окружающего воздуха 25°С, кВт.час	0,457	0,327	0,321
Класс энергетической эффективности	A+	A+	A+

ОКОНЧАНИЕ ТАБЛИЦЫ 1С

ПОКАЗАТЕЛИ	ДХ 416	ДХ 403	ДХ 507
Суммарная площадь для хранения продуктов, м <sup>2</sup>	0,937	0,35	0,43
Количество производимого льда, кг/час	0,06	0,06	—
Габаритные размеры (рисунок Б.9), мм, не более: высота / высота без петли верхней ширина / глубина вариант поставки (таблица 2): ширина / глубина	1454 574/625 —	861/850 501/532 501/553	861/850 501/532 501/553
Габаритное пространство - рабочие габаритные размеры (рис. Б.8), мм: высота ширина / глубина вариант поставки (таблица 2): ширина / глубина	1458 587/1162 —	865 516/1010 527/1010	865 516/1010 527/1010
Масса (нетто), кг, не более	49,5	28,0	28,5

3 КОМПЛЕКТ ПОСТАВКИ

3.1 Перед дальнейшим чтением руководства посмотрите рисунки, расположенные после текстовой части (приложение Б).

3.2 В комплект поставки входят упакованный холодильный прибор с набором комплектующих изделий в соответствии с таблицей 2 и рисунками Б.1, Б.2, руководство по эксплуатации, сервисная книжка.

4 ТРЕБОВАНИЯ БЕЗОПАСНОСТИ

4.1 При эксплуатации холодильного прибора соблюдайте общие правила электробезопасности при пользовании электроприборами.

4.2 Ваш прибор выполнен по степени защиты от поражения электрическим током **класса 1**. Если вилка шнура питания не подходит к Вашей розетке, следует обратиться к квалифицированному электрику для установки розетки с заземляющим контактом (производится за счет потребителя).

4.3 Перед включением холодильного прибора проверьте исправность розетки, вилки а также шнур питания на отсутствие нарушений изоляции.

4.4 Не допускайте повреждения шнура питания и нарушения его контактов в вилке. При повреждении шнура, его замену необходимо производить на соответствующий, полученный у изготовителя или в сервисной службе. Во избежание опасности, замену шнура питания должны производить только квалифицированные специалисты сервисной службы (специализированной мастерской). При появлении признаков ухудшения изоляции электрооборудования (пощипывание при касании к металлическим частям) **немедленно отключите холодильный прибор от электросети** и вызовите механика обслуживающей организации для выявления и устранения неисправности.

4.5 Не кладите на крышку 1 (рисунок Б.2) холодильного прибора электронагревательные устройства, от которых может загореться пластмасса.

Не допускайте попадания влаги на токоведущие части, расположенные сзади холодильного прибора.

4.6 Не реже одного раза в год с помощью сухой мягкой щетки или пылесоса очищайте от пыли элементы конструкции, расположенные сзади холодильного прибора, предварительно вынув из розетки вилку шнура питания.

4.7 **ВНИМАНИЕ!** В целях обеспечения пожарной безопасности:

- не подключайте холодильный прибор к электросети с неисправной защитой от токовых перегрузок;

- **не используйте для подключения переходники, дополнительные розетки и удлинительные шнуры;**

- не производите замену элементов электропроводки с помощью лиц, не имеющих соответствующего разрешения (лицензии);

- не устанавливайте в холодильный прибор электролампу освещения мощностью более 15 Вт.

4.8 По истечении срока службы холодильного прибора (см. сервисную книжку, гарантийные обязательства) необходимо вызвать специалиста сервисной службы, который должен дать заключение о возможности дальнейшей эксплуатации прибора и обязательно заменить все элементы его электропроводки. В противном случае вы можете подвергнуть опасности себя и окружающих.

4.9 В Вашем холодильном приборе используется хладагент **R 600a**- природный газ, не наносящий вреда окружающей среде, но являющийся легковоспламеняемым, поэтому необходимо соблюдать дополнительные меры предосторожности:

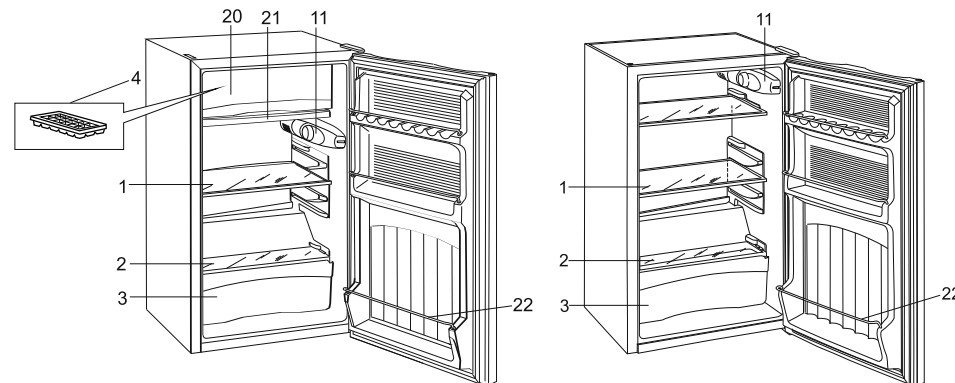
⚠ **ВНИМАНИЕ!** Не загромождайте вентиляционный зазор сзади холодильного прибора;

⚠ **ВНИМАНИЕ!** Не используйте механические устройства или другие приспособления для ускорения процесса размораживания, кроме рекомендованных изготовителем;

- **ВНИМАНИЕ!** Не повредите охлаждающий контур;

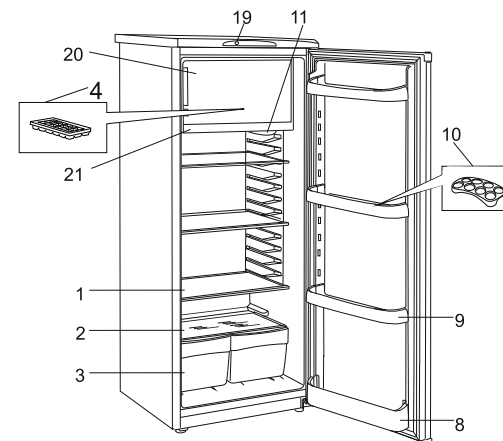
- **ВНИМАНИЕ!** Не используйте электроприборы внутри отделений для хранения продуктов, если они отличаются от типов, рекомендованных изготовителем.

- **ВНИМАНИЕ!** При разгерметизации холодильной системы хорошо проветрите помещение и не используйте открытое пламя.



е) ДХ 403

ф) ДХ 507



г) ДХ 416

11 - плафон и выключатель освещения/ плафон та вимикач освітлення/ жарықтандырушының плафоны және ажыратқыш;

14 - полка испарителя/ полица випарювача/ буландырғыш текшесі;

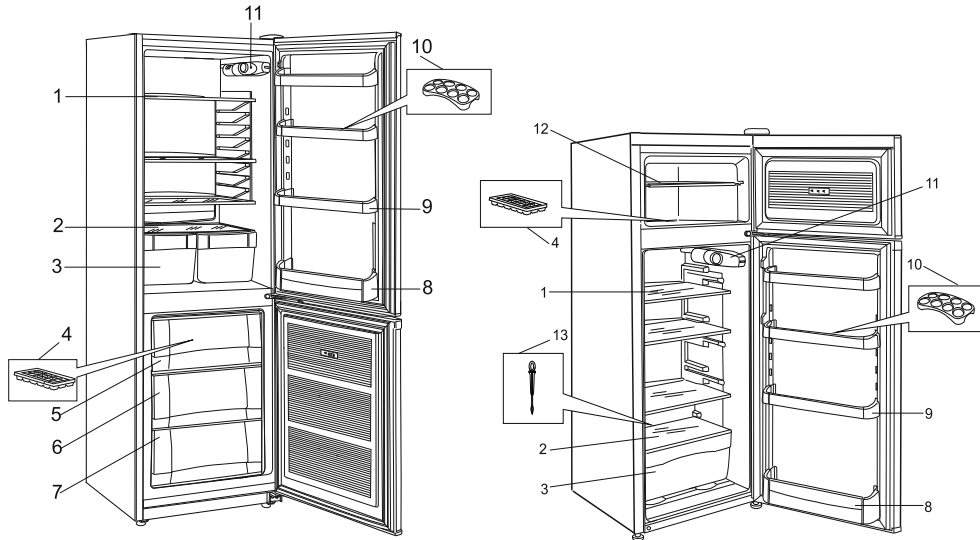
19 - ручка датчика-реле температуры/ ручка датчика-реле температури/ температура тетік-реле тұтқасы;

20 - низкотемпературное отделение (НТО)/ низькотемпературне відділення (НТВ)/ темен температуралы бөлім (ТТБ);

- другие позиции - см. таблицу 2/ інші позиції - див. таблицю 2/ Басқа нұсқалар – 2-кестені қараңыз.

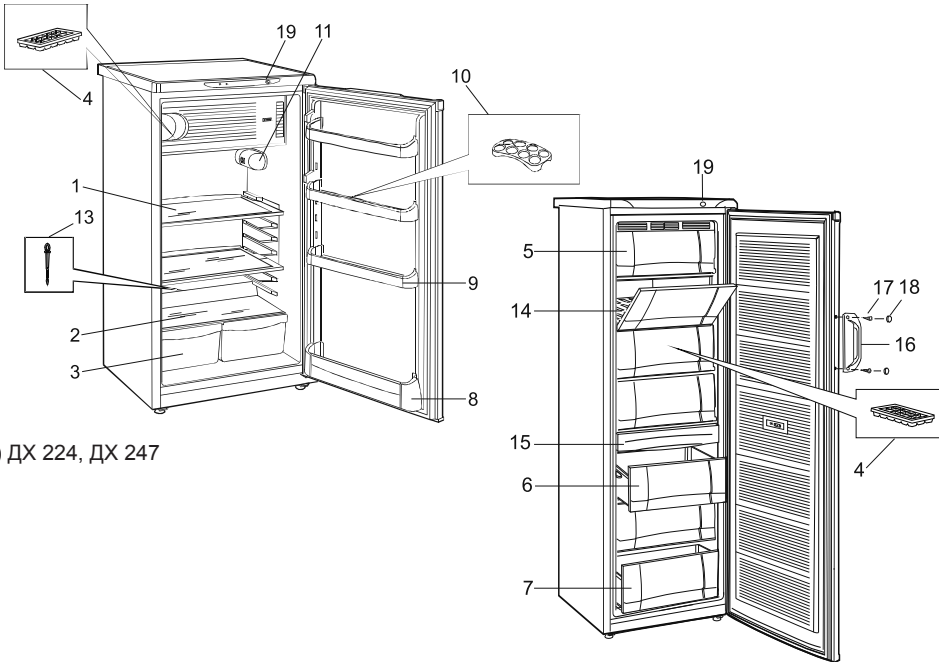
Рисунок Б.1 - Устройство холодильного прибора и расположение комплектующих изделий  
Рисунок Б.1 - Будова холодильного приладу та розташування комплектуючих виробів  
Б.1-сурет - Тоңазытқыштың құрылысы және кешендеуші бөлшектердің орналасуы

ПРИЛОЖЕНИЕ Б - РИСУНКИ/ ДОДАТОК Б - РИСУНКИ/ Б ҚОСЫМШАСЫ – СУРЕТТЕР



a) NRB 118, NRB 139, NRB 120, NRB 137

b) NRT 141, NRT 143, NRT 144, NRT 145



с) ДХ 224, ДХ 247

д) ДМ 155, ДМ 156, ДМ 158, ДМ 161

ТАБЛИЦА 2 - КОМПЛЕКТУЮЩИЕ ИЗДЕЛИЯ

Рис.	Поз.	Комплекующие из-делия	NRB 118 NRB 137	NRB 120 NRB 139	NRT 141 NRT 144 NRT 145	NRT 143	ДХ 247	ДХ 224	ДМ 155	ДМ 156	ДМ 158	ДМ 161	ДХ 416	ДХ 403	ДХ 507
Б.1	1	Полка	3	3	3	2	2	1	-	-	-	-	3	1	2
Б.1	2	Полка	1	1	1	1	1	1	-	-	-	-	1	1	1
Б.1	3	Сосуд для овощей и фруктов	2	2	1	2	2	2	-	-	-	-	2	1	1
Б.1	4	форма для льда	1	1	1	1	1	1	1	1	1	1	1	1	-
Б.1	5	Шторка	-	1	-	-	-	-	3	1	4	1	-	-	-
Б.1	6	Корзина большая	1	1	-	-	-	-	2	1	2	2	-	-	-
Б.1	7	Корзина малая	1	1	-	-	-	-	1	1	1	1	-	-	-
Б.1	8	Барьер-полка большая	1	1	1	1	1	1	-	-	-	-	1	-	-
Б.1	9	Барьер-полка	3	3	3	2	3	2	-	-	-	-	3	-	-
Б.1	10	Вкладыш	1	1	1	1	1	1	-	-	-	-	1	-	-
Б.1	12	Полка МК	-	-	1	1	-	-	-	-	-	-	-	-	-
Б.1	13	Очиститель	-	-	1	1	1	1	-	-	-	-	-	-	-
Б.1	15	Сосуд для ягод	-	-	-	-	-	-	-	1	-	-	-	-	-
Б.1	16	Ручка	-	-	-	-	-	-	-	-	1	-	-	-	-
Б.1	17	Шуруп	-	-	-	-	-	-	-	-	2	-	-	-	-
Б.1	18	Заглушка	-	-	-	-	-	-	-	-	2	-	-	-	-
Б.1	21	Поддон	-	-	-	-	-	-	-	-	-	-	1	1	-
Б.1	22	Барьер	-	-	-	-	-	-	-	-	-	-	-	3	3
Б.2	2	Упор	2	2	2	2	2	2	2	2	2	2	2	2	-

**4.10 ВНИМАНИЕ!** Данный прибор не предназначен для использования людьми (включая детей), у которых есть физические, нервные или психические отклонения или недостаток опыта и знаний, за исключением случаев, когда за такими лицами осуществляется надзор или проводится их инструктирование относительно использования данного прибора лицом, отвечающим за их безопасность.

Необходимо осуществлять надзор за детьми с целью недопущения их игр с прибором.

**4.11** Отключайте холодильный прибор от электросети, вынув вилку из розетки, при:

- уборке его внутри и снаружи, оттаивании МК;
- мытье пола под ним, перемещении его на другое место;
- отключении напряжения электрической сети;
- устранении неисправностей, замене лампы освещения;
- Вашем отъезде на длительное время.

**4.12** Если вы решили больше не использовать ваш холодильный прибор, то его следует утилизировать. Выньте вилку из розетки, отрежьте шнур питания. Не допускайте повреждения трубопроводов во избежание вытекания хладагента и масла. Содержащийся в холодильной системе хладагент должен утилизироваться специалистом. За более подробной информацией об утилизации холодильного прибора просьба обращаться к местным властям, в службу по вывозу и утилизации отходов или в магазин, в котором приобретен холодильный прибор.

**5 ПОРЯДОК УСТАНОВКИ И ПОДГОТОВКА К РАБОТЕ**

**5.1** Снимите упаковку с холодильного прибора и комплектующих изделий.

**5.2** Вымойте холодильный прибор теплой водой: наружную часть - моющим мыльным средством, внутреннюю части - раствором пищевой соды. Если дверь выполнена из нержавеющей стали, то используйте специальные моющие средства. Насухо вытрите мягкой тканью и тщательно проветрите.

**Не допускайте использование для мойки холодильного прибора абразивной пасты и моющих средств, содержащих кислоты и растворители.**

**5.3** На заднюю стенку крышки прикрепите два упора 2, которые обеспечат необходимое расстояние от холодильного прибора до стены помещения (рисунок Б.2).

**ВНИМАНИЕ!** Расстояние от выступающих частей прибора до стены должно быть не менее 20 мм.

**5.4** Определите место установки прибора. Не располагайте его вблизи источников тепла, влаги и в зоне попадания прямых солнечных лучей.

При встраивании холодильного прибора в шкаф, в подготовленную нишу в стене или подобное место следует учесть: внутренняя глубина должна не менее чем на 50мм превышать габаритную глубину холодильного прибора, внутренняя ширина - не менее, чем на 6мм, внутренняя высота - не менее, чем на 4 мм.

**ВНИМАНИЕ!** Необходимо обеспечить свободную циркуляцию воздуха вокруг прибора (рисунок Б.7). Не закрывайте отверстия для притока и оттока воздуха.

**5.5** При установке прибора его следует выровнять по горизонтали. Это, а также надежность установки холодильного прибора, особенно на неровном полу, достигается при помощи двух передних регулировочных опор.

**5.6** Установите комплектующие изделия согласно рисунку Б.1.

**5.7** Холодильный прибор, находившийся на холоде, перед включением в электросеть необходимо выдержать при комнатной температуре не менее 8 час.

**5.8** Для более рационального использования пространства холодильной камеры и внутренней панели двери конструкцией предусмотрена перестановка полок 1 и барьер-полка 9 по высоте (рисунок Б.1).

**5.9** Ваш прибор имеет правостороннее открывание дверей. С целью обеспечения более удобного размещения его в интерьере кухни в конструкции предусмотрена возможность перенавески дверей для левостороннего открывания. При необходимости это может выполнить механик мастерской по ремонту холодильных приборов (производится за счет потребителя).

**6 ПОРЯДОК РАБОТЫ**

**6.1** Холодильник-морозильник разделен на две камеры: холодильную (ХК) и морозильную (МК) или морозильное отделение (МО). Холодильник разделен на холодильную камеру (ХК) и низкотемпературное отделение (НТО) 20 (рисунок Б.1).

**6.2** На боковой внутренней стенке ХК (холодильники-морозильники с верхним расположением МК, модели NRB, ДХ 403, ДХ 507) находится плафон освещения 11 (рисунок Б.1) с ручкой датчика-реле температуры электрической лампочкой и выключателем. Лампочка включается автоматически при открывании двери ХК и выключается при ее закрытии.

В морозильниках, моделях ДХ 224, ДХ 247, ДХ 416 ручка датчика-реле температуры 19 (рисунок Б.1) для удобства пользования вынесена наружу и находится в верхней передней части холодильника.

**6.3** Включение в сеть холодильного прибора производится вилкой шнура питания. Ручка датчика-реле при этом должна быть в положении "выключено". Включение в работу осуществляется поворотом этой ручки (можно вставить в прорезь ручки датчика-реле монету, отвертку и т.п.) по часовой стрелке (рисунок Б.3), который сопровождается легким щелчком. В момент пуска и остановки прибора возможен незначительный шум.

**ВНИМАНИЕ!** Повторное включение холодильного прибора в электросеть необходимо производить не ранее, чем через 3 - 4 мин после его отключения.

После установки и включения холодильного прибора подождите 2-3 часа для установления рабочей температуры в камерах, прежде чем загружать в них свежие или замороженные продукты.

**4-КЕСТЕ — БОЛУЫ МҮМКІН АҚАУЛАР ЖӘНЕ ОЛАРДЫ ЖОҰ АМАЛДАРЫ**

Ақау, оның сырттай көрінуі, қосымша белгілері	Мүмкін себебі	Жою амалы
Электр желісіне қосылған тоңазытқыш істемейді, жарықтандыру шамы жанбайды	Электр желісінде кернеу жоқ Аша мен розетка арасындай байланыс жоқ	Электр желісі мен розеткада кернеудің бар екендігін тексеріңіз Аша мен розетканың байланысын қалыптастырыңыз
Тоңазытқыштың есігі ашылғанда жарықтандыру шамы тоңазытқыш жабдық жұмыс істеп тұрса да жанбайды	Жарықтандыру шамы жанып кеткен	Шамды жауып тұратын плафонды босатып алыңыз, ол үшін кетіктерін аздап басыңыз, жарықтандыру шамын алмастырыңыз
Қатты шу	Тоңазытқыш дұрыс орналастырылмаған Тоңазытқыш жабдықтың түтіктері мен құбырлары тоңазытқышпен немесе өзара жанасып тұрады	Тоңазытқышты осы нұсқаулықтың талаптарына сай орналастырыңыз (5.5-тармақты қараңыз). Тоңазытқыш жабдықтың түтіктері мен құбырлары тоңазытқышпен немесе өзара жанасып тұруын зақымдаусыз жойыңыз
Есікті ашу барысында жабысып қалған затты ажыратқан кезде шығатын дауыс естіледі, есік қиын ашылады	Тығыздауыштың есіктің жанасатын жерлеріне ілулі тұрған жағынан жабысып қалуы мүмкін	Есіктің тығыздауын және ол жанасатын беттерді жылы сабынды сумен жуыңыз, жұмсақ шүберекпен құрғатып сүртіңіз
Тоңазытқыш камераның төменгі жағында су бар	Су ағызғыш бітеліп қалған	Су ағызғышты жылы сумен жуыңыз (7.1-тармақты қараңыз)

**ПРИЛОЖЕНИЕ А - СВЕДЕНИЯ О СОДЕРЖАНИИ ДРАГОЦЕННЫХ МЕТАЛЛОВ (СЕРЕБРА) ДОДАТОК А - ВІДОМОСТІ ПРО НАЯВНІСТЬ ДОРОГОЦІННИХ МЕТАЛІВ (СРІБЛА) А ҚОСЫМШАСЫ – БАҒАЛЫ МЕТАЛЛ (КҮМІС) ҚҰРАМЫ ТУРАЛЫ МӘЛІМЕТТЕР**

Наименование сборочной единицы/ Назва складальной единиці / Жинақтық бөлшектің атауы/	Кол-во, шт./ Кількість, шт. / Саны, дана	Масса серебра в одной сборочной единице, г / Маса срібла в одной складальній одиниці,г/ Бір жинақтық бөлшектегі күмістің салмағы, г/	Масса серебра в изделии, г/ Маса срібла у виробі, г/ Бұйымдағы күмістің салмағы, г/
Компрессор/ Компресор/ Компрессор/	1	0,43040	0,43040
Реле	1	0,06334	0,06334
Датчик-реле температуры/ Датчик-реле температуры/ Температураның қадағалығы/	1	0,1	0,1
Агрегат холодильный: пайка стыков/ Агрегат холодильный: паяння стиків/Тоңазытқыш агрегат: қылыстарының дәнекері/		- NRB 118, NRB 119, NRB 120, NRB 137: 1,05706 - ДХ 224, ДХ 247: 0,71884 - NRT 141, NRT 143, NRT 144, NRT 145: 0,74766 - ДХ 416, ДХ 403, ДХ 507: 0,57426 - ДМ 155, ДМ 156, ДМ 158, ДМ 161: 0,94486 - ДМ 156: 0,74766	
<b>ИТОГО: / ВСЬОГО: / БАРЛЫҒЫ: /</b>		- NRB 118, NRB 119, NRB 120, NRB 137: 1,65080 - ДХ 224, ДХ 247: 1,31258 - NRT 141, NRT 143, NRT 144, NRT 145: 1,34140 - ДХ 416, ДХ 403, ДХ 507: 1,16800 - ДМ 155, ДМ 156, ДМ 158, ДМ 161: 1,53860 - ДМ 156: 1,34140	



Егер де қалдық судың ТК жүйесінен ақпай, тұрып қалуы байқалса, ондай болса су ағу жүйесін тазалау керек:

- **МК астыңғы жері бірге тоңазытқыш-мұздатқыштар:** Су ағызу тетігін 1 (сурет Б.5) су жинағыш ыдыстан 2 суырып алыңыз, оның астына кез келген шұңқыр ыдысты қойыңыз да, ТК артық қабырғасындағы тесікке жайлап 200 г. жылы су құйыңыз (медициналық грушаны қолдану мүмкін). Ыдыстағы су таза болмайынша операцияны бірнеше рет қайталаңыз. Су тетігін су жинағыш ыдысқа 2 салып қойыңыз.

- **МК жоғарғы жері бірге тоңазытқыш-мұздатқыштар, ДХ 224, ДХ 247, ДХ 507:** Байыппен 200 г жылы суды су ағызатын төлкектің саңылауынан 1 құйыңыз (медициналық грушаны пайдалануға болады), содан кейін еріген судың ыдысындағы 2 суды сіңіргіш ысқыштың немесе жұмсақ майлықтың көмегімен алып тастаңыз. Бұл амалды ыдыстағы су тазарғанша бірнеше рет қайталаңыз.

Су ағу жүйесінің кірленіп қалуына жол бермеу үшін осы процедураны жылына 1 - 2 рет жасап тұру керек.

7.2 ТК текшелері мен мен жалпы ішкі қабырғада аз мөлшердегі қапталған қарды еріп кетуге қалдырмастан дереу алып тастау керек.

**Қапталған қарды алып тастау үшін өткір темір құралды қолдануға тыйым салынады!**

7.3 Егер де мұздатқышта 5 мм асатын қалың қар қатып қалған болса (көзбен қарап анықталады) және алып тастау қиыны болса, мұздатқышты еріту үшін өшіру керек.

Мұздатқышты еріту жұмысын онда сақталып тұрған азық-түліктің аз кезінде және де тоңазытқыш құрылғысын жалпы тазалау кезінде жүргізген абзал.

Еріту жұмысын келесі тәртіппен жүзеге асырыңыз:

- тоңазытқыш құрылғысын электр жүйесінен сөндіріңіз;  
- МК-дағы көрзеңкелерді 6, 7 (Б.1-сурет) және МК сөрелерінен тағамдарды алыңыз, одан соң оларды қағазға орап, салқын жерге қойыңыз. Себебі қатырылған өнімдерде температураның жоғары болуы сақталу мерзімін қысқартуы мүмкін;

- **ДХ 416** тоңазытқышта терезені жабындық, Еріген суды жинау үшін сыйымдылығы 1 л кем емес (сурет Б.6) қандай да бір ыдыс 3 керек және оны ТК жоғарғы текшесіне қою керек. Еріген су тұғырықтағы 1 тесік 2 арқылы ыдысқа 3 ағады.

- **ДХ 403:** Еріген су тұғырыққа 21 қарай ағады (сурет Б.1).

- МК есігін ашып қойып, жапқышты 5 көлденеңінен қайырып қойыңыз.

МК ішіне ыстық сулы ыдыс қою арқылы ішінің еріп кету үрдісін жылдамдатуға болады (60 - 70°C). МК буландырғышын құртып алмау үшін ыдысты абайлап қою керек.

**Ескертпе** - 6 және 7 Себеттерді шығару үшін (сурет Б.1) соңына дейін оны жылжытып, оның алдыңғы жағын тарта бастап, шафтан шығарып алу керек. Себеттердің мұздатқышқа құлап қалуын болдырмау үшін ол жерде қосымша фиксаторлар орналасқан.

7.4 Мұз еруі біткеннен соң МК ішінен еріген суды ысқыш арқылы немесе сулы майлық арқылы алыңыз, сонымен қатар тоңазытқыш құрылғысын тазалау жұмысын 5.2 тарауына сай жүргізіңіз.

МК профилактикалық мақсатында бес-алты ай ішінде кем дегенде бір рет ерітіп, ТК кем дегенде айына бір рет тазалап тұру керек.

7.5 Тоңазытқышты ұзақ мерзімге өшірген жағдайда, ішін жақсылап ерітіп, тазалап, камера ішінде жағымсыз иіс қалмау үшін оның есігін кішкене ашып қою керек.

## 8 САҚТАУ ЖӘНЕ ТАСЫМАЛДАУ ЕРЕЖЕЛЕРІ

8.1 Тоңазытқыш жабдықты қапталған күйінде, табиғи желдетілетін, жабық жайларда, қатысты ылғалдылық 70 % артық болмайтын жерде сақтаңыз.

8.2 Жабдықты қаптамасында, көліктің кез-келген түрімен, тік қалпында тасымалдаңыз. Соққыдан сақтау үшін және көлік ішінде шайқалмас үшін жабдықты мұқият бекітіңіз.

8.3 арту-түсіру жұмыстары барысында тоңазытқыштың соққыға шалдығуына жол бермеңіз.

## 8 САҚТАУ ЖӘНЕ ТАСЫМАЛДАУ ЕРЕЖЕЛЕРІ

9.1 Тоңазытқыш жабдықтар кепілдік және техникалық қызметтермен қамтамасыз етілген.

9.2 Осы ұсынылып отырған қолдану бойынша нұсқаулықтың 10-бөлімінде мазмұндалған ұсыныстарға сай анықталған ақаулар мен кемшіліктерді жою мүмкін болмаған жағдайда бұйымды сатқан сауда орнына немесе тоңазытқыш жабдықтарды жөндейтін шеберханаға жүгіну керек.

9.3 **Назар аударыңыз!** Кепілдік бойынша жөндеу және техникалық қызмет көрсету бойынша бір мезгілде жұмыстар атқарылатын болса тек бір талон алынады.

9.4 **Назар аударыңыз!** Жалған шақыртуды тұтынушы өтейді. Егер механикті шақырудың себебі тұтынушының жабдықты пайдалану нұсқауларын орындамаудың, орнату талаптарының бұзылуының немесе сәйкессіз пайдаланудың салдарынан болса (1.2-тармақты қараңыз), шақырту және жұмыстарды орындау ақысын сервистік қызмет прейскурантында қарастырылған мөлшерде төлеу бойынша жауапкершілік тұтынушыға жүктеледі.

## 10 БОЛУЫ МҮМКІН АҚАУЛАР ЖӘНЕ ОЛАРДЫ ЖОО АМАЛДАРЫ

10.1 Болуы мүмкін ақаулар мен оларды жою амалдары 4-кестеде қарастырылған.

**Назар аударыңыз!** Ақауларды жою бойынша жұмыстар атқару алдында тоңазытқыш жабдықты электр желісінен ажыратыңыз!

**6.4** Регулирование температуры в холодильном приборе осуществляется поворотом ручки датчика-реле. Понижение температуры задается поворотом ручки по часовой стрелке до крайнего левого до крайнего правого положения. После этого температура в камерах поддерживается автоматически. Температура внутри камер также зависит от места расположения прибора (пункт 5.4), температуры окружающего воздуха (пункт 1.2), частоты открывания дверей и количества хранимых продуктов. Температурный режим в холодильнике **ДХ 416** регулируется также шторкой поддона (рисунок Б.4). При закрытых окнах поддона температура в НТО понижается, а температура в ХК повышается.

При эксплуатации холодильника окна в поддоне должны быть открытыми, за исключением случаев, когда требуется длительное хранение замороженных продуктов в НТО и при оттаивании снегового покрова со стенок испарителя в ДХ 416.

**Для моделей морозильников:** при необходимости быстрого замораживания продуктов установите ручку датчика-реле температуры в положение режима замораживания SUPER (\*\*). По окончании режима замораживания необходимо установить ручку датчика-реле температуры на режим хранения (\*, \*\*, \*\*).

**ПРИМЕЧАНИЕ.** В передней части двухкамерного холодильного прибора (по периметру МК или между ХК и МК), по периметру шкафа морозильника имеется система обогрева, которая служит для предотвращения осаждения влаги на металлических поверхностях. В процессе работы холодильного прибора в зависимости от температуры окружающей среды эта поверхность нагревается, что не является причиной для беспокойства.

Прибор может работать ненадлежащим образом в случае, если он длительное время находился при температуре, выходящей за пределы установленных интервалов (пункт 1.2). При этом возможно повышение температур в камерах или отделениях прибора.

**6.5** Жидкость и газы, циркулирующие в герметичной системе охлаждения холодильного прибора, могут издавать некоторые шумы как при работе компрессора, так и после отключения. Также могут быть слышны легкие потрескивания материалов под воздействием температурных деформаций, щелчки срабатывания датчика-реле температуры. Не волнуйтесь, это совершенно нормально.

Если не удастся открыть только что закрытую дверь МК или ХК, следует подождать 2-3 минуты, пока давление внутри камеры не выровняется с наружным, и открыть дверь.

**6.6** Выбор камеры для размещения продуктов необходимо осуществлять в зависимости от предполагаемого срока хранения.

**6.6.1** ХК предназначена для охлаждения, кратковременного хранения свежих и прошедших кулинарную обработку продуктов, а также овощей, фруктов и напитков. Основные рекомендации по размещению и хранению продуктов в ХК приведены в таблице 3.

**ТАБЛИЦА 3 - ОСНОВНЫЕ РЕКОМЕНДАЦИИ ПО РАЗМЕЩЕНИЮ И ХРАНЕНИЮ ПРОДУКТОВ В ХОЛОДИЛЬНОЙ КАМЕРЕ**

Продукты	Упаковка	Срок хранения	Место размещения
Сырое мясо, рыба	Пленка, пакеты, емкости	1-2 дня	На нижней полке
Сырой мясной фарш	Сосуд с крышкой	1 день	На нижней полке
Свежая или приготовленная курица, гусь, утка	Пленка или сосуд с крышкой	3-5 дней	На нижней полке
Молоко, кефир, йогурты, напитки	Заводская упаковка	см. на упаковке	На одной из барьер-полок
Продукты после кулинарной обработки	Сосуд с крышкой	3-4 дня	На любой полке
Масло сливочное, маргарин, сыры	Заводская упаковка или пленка	неделя	На любой барьер-полке или на верхней полке
Колбасные изделия	Пленка	2-4 дня	На любой полке
Яйца	Без упаковки	до 1 месяца	Во вкладыше на барьер-полке
Пирожные, торты с кремом	Сосуд с крышкой	2-4 дня	На любой полке
Грибы свежие	Пленка	2-5 дней	В сосуде для овощей
Овощи, фрукты	Без упаковки или пленка	до 10 дней	В сосуде для овощей

**6.6.2 МК (МО, морозильник)** предназначена для замораживания и длительного хранения замороженных продуктов, а также для приготовления пищевого льда. **НТО** предназначено для длительного хранения подмороженных продуктов, а также для приготовления пищевого льда. Максимальное количество продуктов (мощность замораживания), которое может быть заморожено в течение 24 час при температуре окружающего воздуха плюс 25°C, указано в таблицах 1, 1А, 1В. Превышение указанной нормы ведет к увеличению длительности замораживания и к снижению качества замороженных продуктов. Если продукты замораживаются ежедневно, необходимо уменьшить количество замораживаемых продуктов.

Для замораживания и хранения замороженных продуктов используйте полки МК 12, полки испарителя 14 (открыв шторку 5), выдвижные корзины 6 и 7, сосуд для ягод 15, в котором можно замораживать мелкие фрукты и овощи, объем МК или НТО (рисунок Б.1).

Не рекомендуется размещать замораживаемые продукты в контакте с продуктами, помещенными для хранения.

**ВНИМАНИЕ!** Во избежание поломки не прилагайте больших усилий при открывании шторки. Шторка легко открывается, если ее потянуть незначительным усилием сначала вверх, потом на себя.

**ДХ 403:** НТО открывается при приложении незначительного усилия к шторке сначала на себя, затем вверх.

**ВНИМАНИЕ!** В морозильнике в режиме быстрого замораживания компрессор работает непрерывно, в режиме хранения - циклично. Максимальное время работы компрессора в режиме замораживания рекомендуется не более 24 час. По окончании режима замораживания необходимо установить ручку датчика-реле температуры на режим хранения (\*, \*\*, \*\*\*).

Не превышайте сроки хранения купленных в магазине готовых замороженных продуктов (сроки указаны на упаковке).

Рекомендованные сроки хранения в МК продуктов, замороженных в домашних условиях, такие:

- для жирных и соленых продуктов - до трех месяцев;
- для продуктов после кулинарной обработки и продуктов с небольшим содержанием жира - до полугода;
- для постных продуктов - до одного года.

При отключении электроэнергии в сети более времени, указанного в таблице технических данных, размороженные продукты следует быстро употребить в пищу или немедленно подвергнуть тепловой обработке и, после остывания, повторно заморозить.

**6.6.3** Для приготовления пищевого льда заполните водой форму для льда 4 (рисунок Б.1) и установите ее в МК (оптимально - на самые верхние полку испарителя 14 или выдвижную корзину 6). Мороженое и кубики льда не следует употреблять сразу после извлечения из МК, т.к. это может вызвать обморожение полости рта.

**6.7** При размещении продуктов в ХК и МК соблюдайте следующие правила:

- горячие продукты перед загрузкой охладите до комнатной температуры;
- для предотвращения перекрестного загрязнения продуктов, передачи запаха от одного продукта к другому и высыхания продуктов храните их в упаковке (жидкости - в плотно закрытой посуде);
- не допускайте попадания поваренной соли на поверхность полок МК;
- растительные масла и жиры не должны попадать на пластмассовые детали холодильного прибора и на уплотнитель двери (так как эти детали могут стать пористыми);
- во избежание примерзания продуктов к задней стенке ХК не прислоняйте их к ней вплотную;
- запрещается помещать в холодильный прибор щелочи, кислоты, лекарственные препараты без герметичной упаковки, горючие и взрывоопасные жидкости;
- запрещается хранить в МК (морозильнике, МО, НТО) газированные напитки, жидкие продукты в стеклянной таре или алюминиевых банках (особенно с высоким содержанием углекислоты), они могут лопнуть.

### 7 УХОД ЗА ХОЛОДИЛЬНЫМ ПРИБОРОМ

**7.1** В холодильном приборе предусмотрено автоматическое удаление снегового покрова с задней стенки ХК. Это означает, что каждый раз в период остановки компрессора задняя стенка покрывается каплями воды, которая стекает в отверстие на отформованном сливе на задней стенке ХК или по канавкам на очистителе 13 (рисунок Б.1) и по водоотводу 1 или через втулку водоотвода (рисунок Б.5) попадает в сосуд талой воды 2, расположенный на корпусе компрессора 3, где она испаряется за счет тепла компрессора и окружающей среды. Такое периодическое оттаивание снегового покрова в ХК является обязательным и служит доказательством нормального функционирования холодильного прибора.

Очиститель 13 (рисунок Б.1) должен постоянно находиться в отверстии для отвода талой воды из ХК и предупреждать засорение системы водоотвода.

Если произошло засорение отвода талой воды и появление её в ХК, необходимо провести промывание слива:

- **Холодильники-морозильники с нижним расположением МК:** Вытяните водоотвод 1 (рисунок Б.5) из сосуда талой воды 2, поставьте под него любой вместительный сосуд и медленно налейте 200 г теплой воды в отверстие на задней стенке ХК (можно использовать медицинскую грушу). Повторите эту операцию несколько раз, пока вода в сосуде не станет чистой. Установите водоотвод в гнездо сосуда талой воды 2;

- **Холодильники-морозильники с верхним расположением МК, с МО, холодильник ДХ 507:** Медленно налейте 200 г теплой воды в отверстие втулки водоотвода 1 (можно использовать медицинскую грушу), затем воду из сосуда талой воды 2 удалите с помощью губки или мягкой салфетки. Повторите эту операцию несколько раз, пока вода в сосуде не станет чистой.

Во избежание засорения системы водоотвода рекомендуется выполнять эту процедуру 1 - 2 раза в год.

**7.2** При образовании незначительного снегового покрова на полках МК, МО, НТО его рекомендуется удалять, не приурочивая это к моменту оттаивания МК.

**ВНИМАНИЕ!** Запрещается использовать для удаления снегового покрова острые металлические предметы!

**7.3** Если образовался плотный снеговой покров толщиной более 5 мм (определяется визуально) и его невозможно очистить, прибор следует отключить для оттаивания.

Сары май, маргарин, ірімшіктер	Зауыттық қаптама немесе үлбір	Апта	Кез-келген аспа сәреде немесе үстіңгі сәреде
Шұжық өнімдері	Үлбір	2-4 күн	Кез-келген сәреде
Жұмыртқа	Қаптамасыз	1 айға дейін	Аспа сәредегі салынды орында
Пирожныйлар, жақпаймай бар торттар	Қақағы бар ыдыс	2-4 күн	Кез-келген сәреде
Үржаңа саңырауқұлақтар	Үлбір	2-5 күн	Көкөністерге арналған ыдыста
Көкөністер, жемістер	Қаптамасыз немесе үлбір	10 күнге дейін	Көкөністерге арналған ыдыста

6.6 МК (МБ, мұздатқыштағы) қатырылған өнімдерді қатқан күйінде ұстауға және ұзақ уақыт бойы сақтауға арналған, сонымен қатар тағамдық мұз қатыруға арналған. ТТБ мұздатылған азық-түлікті сақтауға, сонымен қатар ас мұзын дайындауға арналған.

Қоршаған орта ауасының температурасы плюс 25°C болғанда 24 сағат бойына мұздатылатын өнімдердің максималды мөлшері (мұздату қуаттылығы) 1-кестеде, 1А-кестеде, 1В-кестеде көрсетілген. Көрсетілген нормадан асу мұздату уақытының ұзаруына және мұздатылған өнімдердің сапасының нашарлауына әкеліп соғады.

Қолдануды ыңғайластыру үшін жылжымалы МК сәресі 12, буландырғыш текшесі 14 (жабындығын ашып қойып салыңыз 5), себеттер 6 және 7 қарастырылған, сонымен қатар бүлдіргенге арналған ыдыс 15) қарастырылып, ол жерде майда азық-түлік түрлерін мұздатуға болады, көлем МК (МБ), көлем ТТБ (сурет Б.1).

**Назар аударыңыз!** Жабындықтарды егер де әуелі жеңіл ғана жоғарыға қарай, кейіннен барып өзіңізге қарай тартсаңыз өте жеңіл түрде ашылады. Жабындықтардың сынып қалуын болдырмау үшін, оларды ашар кезде қатты күш жұмысамаңыз.

**ДХ 403:** ТТБ жабындыққа аз мөлшердегі күш сала отыра әуелі өзіне, кейіннен жоғарыға тарту арқылы жүзеге асырылады.

**Мұздатқыштар:** Назар аударыңыз! Мұздату режимі кезінде компрессор тоқтаусыз жұмыс істейтін тұрады, ал сақтау режимінде мерзімді жұмыс істейді. Компрессорды мұздату режимі **кезінде 24 сағаттан** аспайтындай мүмкіндікте істетуді ұсынады. Мұздату режимі біткеннен кейін тетік-реле температурасы тұтқасы қайтадан сақтау режиміне қосыңыз (\*, \*\*, \*\*\*).

Дүкендерден мұздатылған күйі сатылып алынған дайын өнімдердің сақтау мерзімдерінің талаптарын орындаңыз (мерзімдері қаптамасында көрсетіледі).

Үй жағдайында мұздатылған өнімдерді МК сақтау бойынша ұсынылатын сақтау мерзімдері мынадай:

- майлы және тұзды өнімдер үшін – үш айға дейін;
- аспаздық өңдеуден кейінгі өнімдер мен құрамында аздаған май болатын өнімдер үшін – жарты жылға дейін;
- оразалық өнімдер үшін – бір жылға дейін.

Электр қуатын техникалық мәліметтер кестесінде көрсетілгеннен артық уақытқа ажыратқанда, қатырылған азық-түлікті тез пайдалану керек немесе жылытып, суыған соң, қайта қатыру керек.

**6.6.3** Тағамдық мұз дайындау үшін мұзға арналған қалыпты 4 (Б.1-сурет) суға толтырыңыз да, МК салыңыз.

**6.7** ТК мен МК өнімдерді салу барысында төмендегі ережелерді сақтаңыз:

- ыстық өнімдерді жабдыққа салу алдында бөлме температурасына дейін салқындатыңыз;
- бір өнімнен екінші өнімге иістің сіңуіне жол бермес үшін және өнімдер кеуіп қалмас үшін оларды қаптамада сақтаңыз (сұйық өнімдерді – мықтап жабылған ыдыста);
- есімдік майлары мен майлардың тоңазытқыш жабдықтың пластмасса бөлшектеріне және есіктің тығыздауышына тимеуі керек (себебі аталған бөлшектердің қабыршақтануы мүмкін);
- өнімдердің жабдыққа жабысып қатпасы үшін оларды ТК артық қабырғасына қатты жақындатпаңыз;
- тоңазытқыш жабдыққа сілтiлгердi, қышқылдарды, герметиктік қаптамасы жоқ дәрiлiк заттарды, жанғыш және жарылғыш сұйық өнімдерді салуға болмайды;
- МК-да (МБ, ТТБ, мұздатқыштағы) әйнек ыдыстағы не алюминий банкадағы(әсіресе көмірқышқыл мөлшері көп болса) сұйық тағамды сақтауға болмайды, себебі олар жарылуы мүмкін.

### 7 ТОҢАЗЫТҚЫШ ЖАБДЫҚТЫ КҮТУ

**7.1** Сіздің тоңазытқыш құрылғысында артындағы қапталған қарды автоматты түрде алып тастау мүмкіндігі қарастырылған. Бұл дегені, компрессор әрбір тоқтаған сайын атыңғы қабырға тамшы сулармен қапталып, ТК артыңғы қабырғасында қалыптасқан арнайы тетік 1 арқылы ағады (сурет Б.5), ары қарай компрессор корпусында орналасқан шығатын суға арналған ыдысқа 2 жиналады, ары қарай қоршаған орта ауасында бұға айналып кетеді. Осы сияқты мерзімдік мұздың еріп тұруы ТК үшін міндетті болып табылады да, тоңазытқыштық құрылғының дұрыс жұмыс істеуіне дәлел бола алады.

Тазартқыш 13 (Б.1-сурет) ТК еріген суды ағызатын саңылауда болуы керек және су ағызатын жүйенің бітеліп қалмауын қамтамасыз етуге тиіс.





Сур. Нұс.	Кешендеуші бұйымдар	NRB 118 NRB 137	NRB 120 NRB 139	NRT 141 NRT 144 NRT 145	NRT 143	ДХ 247	ДХ 224	ДМ 155	ДМ 156	ДМ 158	ДМ 161	ДХ 416	ДХ 403	ДХ 507
Б.1	1	Сөре	3	3	3	2	2	1	-	-	-	3	1	1
Б.1	2	Текше	1	1	1	1	1	1	-	-	-	1	1	1
Б.1	3	Жеміс-жидек ыдысы	2	2	1	2	2	2	-	-	-	2	1	1
Б.1	4	Мұзға арналған қалып	1	1	1	1	1	1	1	1	1	1	1	-
Б.1	5	Жабындық	-	1	-	-	-	-	3	1	4	1	-	-
Б.1	6	Үлкен себет	1	1	-	-	-	-	2	1	2	2	-	-
Б.1	7	Кіші себет	1	1	-	-	-	-	1	1	1	1	-	-
Б.1	8	Үлкен барьер-текше	1	1	1	1	1	1	-	-	-	1	-	-
Б.1	9	Барьер-текше	3	3	3	2	3	2	-	-	-	3	-	-
Б.1	10	Сына	1	1	1	1	1	1	-	-	-	1	-	-
Б.1	12	МК сересі	-	1	1	1	-	-	-	-	-	-	-	-
Б.1	13	Тазартқыш	-	1	1	1	1	1	-	-	-	-	-	-
Б.1	15	Бүлдіргенге арналған ыдыс	-	-	-	-	-	-	-	-	1	-	-	-
Б.1	16	Тұлқа	-	-	-	-	-	-	-	-	1	-	-	-
Б.1	17	Шуруп	-	-	-	-	-	-	-	-	2	-	-	-
Б.1	18	Бігеуіш	-	-	-	-	-	-	-	-	2	-	-	-
Б.1	21	Тұғырық	-	-	-	-	-	-	-	-	-	1	1	-
Б.1	22	Бегеу	-	-	-	-	-	-	-	-	-	-	3	3
Б.2	2	Тіреуіш	2	2	2	2	2	2	2	2	2	2	2	-

ПОКАЗНИКИ	холодильники - морозильники з нижнім положенням МК			
	NRB 118	NRB 120	NRB 137	NRB 139
Добове споживання електроенергії при температурі навколишнього повітря 25°C, кВт.год	0,739	0,805	0,696	0,762
Клас енергетичної ефективності	A+	A+	A+	A+
Продуктивність заморожування, кг/д	2,5	3,5	2,5	3,5
Кількість виробляемого льоду, кг/год	0,06			
Час підвищення температури в МК до мінус 9°C при відключенні електроенергії в мережі, год	12	10	12	10
Загальна площа для зберігання продуктів, м²	1,189	1,346	1,189	1,346
Габаритні розміри (рисунок Б.9), мм, не більше: висота/ висота без петлі верхньої ширини / глибина	1782/1766 574/625	1952/1936 574/625	1612/1596 574/625	1782/1766 574/625
Габаритний простір (рисунок Б.8), мм: висота ширина / глибина	1786 587/1162	1956 587/1162	1616 587/1162	1786 587/1162
Маса (нетто), кг, не більше	60,0	64,0	57,5	61,0

ТАБЛИЦЯ 1А - ТЕХНІЧНІ ДАНІ

ПОКАЗНИКИ	холодильники-морозильники з верхнім положенням МК				холодильники-морозильники з МВ	
	NRT 141	NRT 143	NRT 144	NRT 145	ДХ 247	ДХ 224
Загальний (брутто) об'єм, дм³	261	190	330	278	184	124
Загальний (брутто) об'єм МК (МВ), дм³	51	51	68	68	17	17
Загальний корисний об'єм, дм³	260	189	329	277	178	119
Корисний об'єм МК (МВ), дм³	51	51	68	68	17	17
Корисний об'єм ХК, дм³	209	138	261	209	161	102
Температура в МК (МВ), °C, не вище	-18					
Добове споживання електроенергії при температурі навколишнього повітря 25°C, кВт.год	0,725	0,641	0,827	0,767	0,581	0,512
Клас енергетичної ефективності	A+	A+	A+	A+	A+	A+
Продуктивність заморожування, кг/д	2,0	2,0	3,0	3,0	2,0	2,0
Кількість виробляемого льоду, кг/год	0,06					
Час підвищення температури в МК до мінус 9°C при відключенні електроенергії в мережі, год	16	16	16	16	10	10
Загальна площа для зберігання продуктів, м²	1,113	0,784	1,113	1,113	0,627	0,473
Габаритні розміри, мм, не більше: висота (рис.Б.9) висота без петлі верхньої ширини / глибина (рис.Б.9)	1508 1494 574/625	1245 1231 574/625	1782 1768 574/625	1563 1549 574/625	1128 — 574/625	854 — 574/625
Габаритний простір (рисунок Б.8), мм: висота ширина / глибина	1512 587/1162	1249 587/1162	1786 587/1162	1567 587/1162	1132 587/1236	858 587/1236
Маса (нетто), кг, не більше	49,0	45,0	53,5	50,5	40,0	35,0

ТАБЛИЦЯ 1В - ТЕХНІЧНІ ДАНІ МОРОЗИЛЬНИКІВ

ПОКАЗНИКИ	ДМ 155	ДМ 156	ДМ 158	ДМ 161
Загальний (брутто) об'єм, дм <sup>3</sup>	210	101	256	139
Корисний об'єм, дм <sup>3</sup>	152	67	210	106
Температура у морозильнику в режимі зберігання, °С, не вище	-18	-18	-18	-18
Добове споживання електроенергії при температурі навколишнього повітря 25°C і температурі в морозильнику мінус 18°C, кВт.год	0,630	0,480	0,732	0,549
Клас енергетичної ефективності	A+	A+	A+	A+
Продуктивність заморожування, кг/д.	12,0	7,0	16,0	10,0
Кількість виробляемого льоду, кг/год	0,06			
Час збільшення температури в МК від мінус 18 до мінус 9°C при відключенні електроенергії в мережі, год	8	10	7	8
Загальна площа полиць і корзин для зберігання продуктів, м <sup>2</sup>	0,839	0,395	1,157	0,54
Габаритні розміри (рис.Б.9), мм, не більше: висота ширина / глибина ширина (без ручки)/ глибина (без ручки)	1454 574/625	854 574/625	1716 577/662 574/625	1054 574/625
Габаритний простір (рисунок Б.8), мм: висота ширина / глибина	1458 587/1162	858 587/1162	1720 624/1165	1058 587/1162
Маса (нетто), кг, не більше	48,0	34,0	57,0	39,0

ТАБЛИЦЯ 1С - ТЕХНІЧНІ ДАНІ ХОЛОДИЛЬНИКІВ

ПОКАЗНИКИ	ДХ 416	ДХ 403	ДХ 507
Загальний (брутто) об'єм, дм <sup>3</sup>	255	111	111
Загальний (брутто) об'єм НТВ, дм <sup>3</sup>	26	11	—
Загальний корисний об'єм, дм <sup>3</sup>	234	104	110
Корисний об'єм НТВ, дм <sup>3</sup>	26	11	—
Корисний об'єм ХК, дм <sup>3</sup>	208	93	110
Температура в НТВ, °С, не вище	-12	-6	—
Добове споживання електроенергії при температурі навколишнього повітря 25°C, кВт.год	0,457	0,327	0,321
Клас енергетичної ефективності	A+	A+	A+
Загальна площа для зберігання продуктів, м <sup>2</sup>	0,937	0,35	0,43
Кількість виробляемого льоду, кг/год	0,06	0,06	—
Габаритні розміри (рисунок Б.9), мм, не більше: висота/ висота без петлі верхньої ширина / глибина варіант поставки (таблиця 2): ширина/ глибина	1454 574/625	861/ 850 501/532	861/ 850 501/532
Габаритний простір (рисунок Б.8), мм: висота ширина / глибина варіант поставки (таблиця 2): ширина/ глибина	1458 587/1162	865 516/1010	865 516/1010
Маса (нетто), кг, не більше	49,5	28,0	28,5

КӨРСЕТКІШТЕР	ДМ 155	ДМ 156	ДМ 158	ДМ 161
Пішіндік өлшемдері (Б.9-сурет), мм, артық емес: биіктігі ені / тереңдігі ені (тұтқасы жоқ)/тереңдігі (тұтқасы жоқ)	1454 574/625	854 574/625	1716 577/662 574/625	1054 574/625
Пішіндік кеңістік (Б.8-сурет), мм: биіктігі ені / тереңдігі	1458 587/1162	858 587/1162	1720 624/1165	1058 587/1162
Салмағы (нетто), келі, артық емес	48,0	34,0	57,0	39,0

## 1С-КЕСТЕ – ТЕХНИКАЛЫҚ МӘЛІМЕТТЕР ТОҢАЗЫТҚЫШ

КӨРСЕТКІШТЕР	ДХ 416	ДХ 403	ДХ 507
Тоңазытқыштың жалпы (брутто) көлемі, дм <sup>3</sup>	255	111	111
ТТБ жалпы (брутто) көлемі, дм <sup>3</sup>	26	11	—
Тоңазытқыштың пайдалы көлемі, дм <sup>3</sup>	234	104	110
ТТБ пайдалы көлемі, дм <sup>3</sup>	26	11	—
ТК пайдалы көлемі, дм <sup>3</sup>	208	93	110
ТТБ температура, °С, артық емес	-12	-6	—
Қоршаған орта ауасының температурасы 25 °С болғандағы тәулігіне тұтынатын электр қуатының шығыны, кВт. сағ	0,457	0,327	0,321
Энергетикалық тиімділік санаты	A+	A+	A+
Өнімдерді сақтауға арналған барлық ауданы, м <sup>2</sup>	0,937	0,35	0,43
Шығаратын мұз мөлшері, келі/сағ	0,06	0,06	—
Пішіндік өлшемдері (Б.9-сурет), мм, артық емес: биіктігі/ биіктігі (ілгекпен сырттың) ені / тереңдігі жеткізу варианты (2-кестеде): ені / тереңдігі	1454 574/625	861/850 501/532	861/850 501/532
Пішіндік кеңістік (Б.8-сурет), мм: биіктігі ені / тереңдігі жеткізу варианты (2-кестеде): ені / тереңдігі	1458 587/1162	865 516/1010	865 516/1010
Салмағы (нетто), келі, артық емес	49,5	28,0	28,5

## 3 ЖЕТКІЗІЛЕТІН КЕШЕН

3.1 Нұсқаулықпен әрі қарай таныса отырып, мәтіндік бөлімнің соңында көрсетілген суреттерді қараңыз (Б қосымшасы).

3.2 Жеткізілетін кешенге қапталған тоңазытқыш жабдық 2-кестеде, Б.1-суретте көрсетілген кешендеуші құрамдас жабдықтар, қолдану бойынша нұсқаулық, сервистік кітапша кіреді.

## 4 ҚАУІПСІЗДІК ТАЛАПТАРЫ

4.1 Тоңазытқышты пайдалану барысында электрлік жабдықтарды пайдалану барысына арналған жалпы қауіпсіздік ережелерін сақтаңыз.

4.2 Сіздің жабдығыңыз электрлік тоқ соққысына шалдығудан қорғаудың **1-санаты** бойынша дайындалған. Егер оның тоқсымының ашасы Сіздің розеткаңызға келмейтін болса, жайсыздандырушы байланысы бар розетканы орнату үшін білікті электрликтің көмегіне жүгініңіз (тұтынушының есебіне айырбасталады).

4.3 Тоңазытқыш жабдықты қосу алдында розетканың жарамды екендігін, ашасының, сонымен қатар қуаттандырушы тоқсымның оқшаулауыштарының зақымданбағандығын тексеріңіз.

4.4 Қуаттандырушы тоқсымның және оның ашадағы байланыстарының бұзылуына **жол бермеңіз**. Тоқсым зақымданған болса оны алмастыру арнайы, өндірушіден алынған қызметпен немесе сервистік қызметте орындалуы керек.

Қауіпсіздіктің алдын алу үшін тоқсымды айырбастауды сервистік қызметтің тек білікті маманы ғана жүзеге асыруы керек (арнайы шеберхананың).

Электрлік жабдықтың оқшаулауыштарының нашарлауын аңғарған болсаңыз (металл бөлшектерге жанасқанда тоқ соғып, ұшқын пайда болса) **жедел арада тоңазытқыш жабдықты сөндіріңіз**, электр желісінен ажыратқан соң ақауды анықтауға және жоюға сервистік қызмет көрсететін ұйымның механигін шақырыңыз.

## 1А-КЕСТЕ – ТЕХНИКАЛЫҚ МӘЛІМЕТТЕР

КӨРСЕТКІШТЕР	МК жоғарғы жері бірге тоңазытқыш–мұздатқыштар				тоңазытқыш–мұздатқыштар МБ	
	NRT 141	NRT 143	NRT 144	NRT 145	ДХ 247	ДХ 224
Тоңазытқыштың жалпы (брутто) көлемі, дм <sup>3</sup>	261	190	330	278	184	124
МК жалпы (брутто) көлемі, дм <sup>3</sup>	51	51	68	68	17	17
Тоңазытқыштың пайдалы көлемі, дм <sup>3</sup>	260	189	329	277	178	119
МК пайдалы көлемі, дм <sup>3</sup>	51	51	68	68	17	17
ТК пайдалы көлемі, дм <sup>3</sup>	209	138	261	209	161	102
МК температура, °С, артық емес	-18					
Қоршаған орта ауасының температурасы 25°С болғандағы тәулігіне тұтынатын электр қуатының шығыны, кВт.сағ	0,725	0,641	0,827	0,767	0,581	0,512
Энергетикалық тиімділік санаты	A+	A+	A+	A+	A+	A+
Мұздату қуаттылығы, келі/тәул	2,0	2,0	3,0	3,0	2,0	2,0
Шығаратын мұз мөлшері, келі/сағ	0,06					
Желіден электр қуатын ажыратқанда мұздатқышта минус 9°С дейін температураның арту уақыты, сағ.	16	16	16	16	10	10
Өнімдерді сақтауға арналған барлық ауданы, м <sup>2</sup>	1,113	0,784	1,113	1,113	0,627	0,473
Пішіндік өлшемдері (Б.9-сурет), мм, артық емес: биіктігі биіктігі (ілгекпен сырттың) ені / тереңдігі	1508 1494 574/625	1245 1231 574/625	1782 1768 574/625	1563 1549 574/625	1128 — 574/625	854 — 574/625
Пішіндік кеңістік (Б.8-сурет), мм: биіктігі ені / тереңдігі	1512 587/1162	1249 587/1162	1786 587/1162	1567 587/1162	1132 587/1236	858 587/1236
Салмағы (нетто), келі, артық емес	49,0	45,0	53,5	50,5	40,0	35,0

## 1В-КЕСТЕ – ТЕХНИКАЛЫҚ МӘЛІМЕТТЕР МҰЗДАТҚЫШТАР

КӨРСЕТКІШТЕР	ДМ 155	ДМ 156	ДМ 158	ДМ 161
Мұздатқыштың жалпы (брутто) көлемі, дм <sup>3</sup>	210	101	256	139
Мұздатқыштың пайдалы бөлімі, дм <sup>3</sup>	152	67	210	106
Мұздатқыштағы сақтау тәртібінің температурасы, °С, жоғары емес	-18	-18	-18	-18
Айналадағы ауа температура 25 °С болып, ал мұздатқыш ішіндегі температура минус 18 °С болған жағдайдағы тәуліктік электр энергиясының шығыны, кВт.сағ	0,630	0,480	0,732	0,549
Энергетикалық тиімділік дәрежесі	A+	A+	A+	A+
Мұздату өнімділігі кг/тәул	12,0	7,0	16,0	10,0
Желіден электр қуатын ажыратқанда мұздатқышта минус 9°С дейін температураның арту уақыты, сағ.	8	10	7	8
Азық-түлікті сақтауға жалпы алаң көлемі, м <sup>2</sup>	0,839	0,395	1,157	0,54
Мұз өндіру көлемі, кг/сағ	0,06			

## 3 КОМПЛЕКТ ПОСТАЧАННЯ

3.1 Перед тим, як читати далі настанову, подивіться рисунки, що розташовані після текстової частини (додаток Б).

3.2 У комплект постачання входять упакований холодильний прилад з набором комплектуючих виробів згідно з таблицею 2 та рисунками Б.1, Б.2, настанова з експлуатації, сервісна книжка.

## 4 ВИМОГИ БЕЗПЕКИ

4.1 При експлуатації холодильника-морозильника дотримуйтесь загальних правил електробезпеки при користуванні електроприладами.

4.2 Ваш прилад виконаний зі ступенем захисту від ураження електричним струмом класу 1. Якщо вилка шнура живлення не підходить до Вашої розетки, необхідно звернутися до кваліфікованого електрика для установлення розетки з заземляючим контактом (виконується за рахунок споживача).

4.3 Перед вмиканням холодильного приладу перевірте, чи справна розетка мережі, вилка, а також шнур живлення на відсутність пошкодження ізоляції.

4.4 Не допускайте пошкодження шнура живлення та порушення його контактів у вилці. При пошкодженні шнура, його заміну необхідно здійснювати на відповідний, одержаний у виробника або в сервісній службі. Щоб уникнути небезпеки, заміну шнура живлення повинні здійснювати кваліфіковані фахівці сервісної служби (спеціалізованої майстерні). Якщо з'явилися ознаки погіршення ізоляції електрообладнання (поципування при торканні до металевих частин), негайно вимкніть холодильний прилад з електромережі та викличте механіка обслуговуючої організації для виявлення та усунення пошкодження.

4.5 Не кладіть на кришку 1 (рисунок Б.2) холодильного приладу електронагрівальні пристрої, від яких може загорітися пластмаса.

Не допускайте попадання вологи на струмопровідні частини, що розташовані позаду холодильного приладу.

4.6 Не менше одного разу на рік за допомогою сухої м'якої щітки або пилососу очищайте від пилу елементи конструкції, що розташовані позаду холодильного приладу, попередньо витягнувши із розетки вилку шнура живлення.

## 4.7 УВАГА! З метою забезпечення пожежної безпеки:

▲ - не підключайте холодильний прилад до електромережі з несправним захистом від струмових перевантажень;

- не використовуйте для підключення перехідники, додаткові розетки та подовжувальні шнури;

- не виконуйте заміну елементів електромережі за допомогою осіб, які не мають відповідного дозволу (ліцензії);

- не встановлюйте в холодильний прилад електролампу освітлення потужністю понад 15 Вт.

4.8 Після закінчення терміну служби холодильного приладу (див. сервісну книжку, гарантійні зобов'язання) необхідно визвати фахівця сервісної служби, який повинен видати висновок про можливість подальшої експлуатації приладу та обов'язково замінити всі елементи його електропроводки. В протилежному випадку ви можете наразити на небезпеку себе та оточуючих.

▲ 4.9 В холодильному приладі використовується холодоагент R600a- природний газ, що не наносить шкоди оточуючому середовищу, але який є легкозаймистим, тому необхідно дотримуватись додаткових застережних заходів:

▲ УВАГА! Не захарашуйте вентиляційну прогалину позаду холодильного приладу.

УВАГА! Не використовуйте механічні пристрої чи інші засоби для пришвидшення процесу відтавання, крім рекомендованих виробником.

УВАГА! Не пошкодьте охолоджувальний контур.

УВАГА! Не використовуйте електроприлади всередині відділків для зберігання продуктів, якщо вони відрізняються від типів, рекомендованих виробником.

УВАГА! При розгерметизації холодильної системи добре провітрить приміщення та не користуйтеся відкритим полум'ям.

▲ 4.10 УВАГА! Прилад не призначений для користування особами (включаючи дітей) з уменшеними фізичними, чуттєвими або розумовими здібностями, або при відсутності у них життєвого досвіду або знань, якщо вони не контролювані або не проінструктовані про користування приладом особою, що відповідає за безпеку.

Діти повинні знаходитись під контролем для недопущення гри з приладом.

4.11 Вимикайте холодильний прилад з електромережі, витягуючи вилку з розетки, під час:

- прибирання його всередині та зовні, відтаванні МК;
- миття підлоги під ним, переміщення його на інше місце;
- вимикання напруги електричної мережі;
- усунення несправностей, заміни лампи освітлення;
- Вашого від'їзду на довгий час.

4.12 Якщо ви вирішили більше не використовувати ваш холодильник, то його потрібно утилізувати. Витягніть вилку з розетки, відріжте шнур живлення. Не допускайте пошкодження трубопроводів, щоб уникнути витікання холодоагента та масла. Холодоагент, що знаходиться в холодильній системі повинен утилізуватися фахівцем. За більш докладною інформацією про утилізацію холодильного приладу прохання звертатися до місцевої влади, у службу по вивозу й утилізації відходів або в магазин, у якому придбаний холодильний прилад.

ТАБЛИЦА 2 - КОМПЛЕКТУЮЧІ ВИРОБИ

Рис. Поз.	Комплектуючі вироби	NRB 118 NRB 137	NRB 120 NRB 139	NRT 141 NRT 144 NRT 145	NRT 143	ДХ 247	ДХ 224	ДМ 155	ДМ 156	ДМ 158	ДМ 161	ДХ 416	ДХ 403	ДХ 507
Б.1 1	Полиця	3	3	3	2	2	1	-	-	-	-	3	1	2
Б.1 2	Полиця	1	1	1	1	1	1	-	-	-	-	1	1	1
Б.1 3	Посудина для овочів та фруктів	2	2	1	2	2	2	-	-	-	-	2	1	1
Б.1 4	форма для льоду	1	1	1	1	1	1	1	1	1	1	1	1	-
Б.1 5	Шторка	-	1	-	-	-	-	3	1	4	1	-	-	-
Б.1 6	Корзина велика	1	1	-	-	-	-	2	1	2	2	-	-	-
Б.1 7	Корзина мала	1	1	-	-	-	-	1	1	1	1	-	-	-
Б.1 8	Бар'єр-полиця велика	1	1	1	1	1	1	-	-	-	-	1	-	-
Б.1 9	Бар'єр-полиця	3	3	3	2	3	2	-	-	-	-	3	-	-
Б.1 10	Вкладка	1	1	1	1	1	1	-	-	-	-	1	-	-
Б.1 12	Полиця МК	-	-	1	1	-	-	-	-	-	-	-	-	-
Б.1 13	Очисник	-	-	1	1	1	1	-	-	-	-	-	-	-
Б.1 15	Посудина для ягід	-	-	-	-	-	-	-	-	1	-	-	-	-
Б.1 16	Ручка	-	-	-	-	-	-	-	1	-	-	-	-	-
Б.1 17	Шуруп	-	-	-	-	-	-	-	2	-	-	-	-	-
Б.1 18	Заглушка	-	-	-	-	-	-	-	2	-	-	-	-	-
Б.1 21	Піддон	-	-	-	-	-	-	-	-	-	-	1	1	-
Б.1 22	Бар'єр	-	-	-	-	-	-	-	-	-	-	-	3	3
Б.2 2	Упор	2	2	2	2	2	2	2	2	2	2	2	-	-

## Техникалық мәліметтер мен кешендеуші бұйымдар модельдері және промо-модельдер бірдей.

Тұрмыстық электр тоңазытқыш азық-түлікті қатыруға, қатырылған өнімді сақтауға, мұздатқыш камерада(МК), мұздатқыш бөлімінде (МБ) тағамдық мұз дайындауға және салқындатылған өнімді тоңазытқыш камерада(ТК) сақтауға арналған. Тұрмыстық электр тоңазытқыштары төмен температура-лы бөлімінде (ТТБ) мұздатылған азық-түлікті сақтауға, ас мұзын дайындауға, тоңазытқыш камерасында (ТК) салқындатылған азық-түлікті сақтауға арналған.

Тоңазытқыш приборлар кіріктірмелі, сол себепті оларды шкафаға орналастыруға, қабырғада арнайы орынға не соған ұқсас жерге қоюға болады. Тоңазытқышта R600a хладагенті пайдаланылады.

1.2 Тоңазытқыш прибор **50 Гц** кернеуі **220-230 В** ауыспалы тоғы бар электр желісімен жұмыс істейді және салыстырмалы ылғалдылығы **70 %** артық емес, тоңазытқыш құралдың қалақшасында көрсетілген климаттық класқа сәйкес ауа температурасы бар ас үйде орнатуға арналған. Қалақша прибордың ішкі бүйір қабырғасының төменінде орналасқан. N климаттық класс үшін ауа температурасы плюс 16-дан плюс 32 °C дейінгі, ST класы үшін плюс 16-дан плюс 38 °C дейінгі температураны құрайды.

1.3 Тоңазытқыш жабдықтың құрылымы үнемі жетілдіріліп отырады, сондықтан осы нұсқаулықта қарастырылмаған кейбір өзгешеліктердің болуы мүмкін.

1.4 Тоңазытқыштың құрылымының сыртқы келбетін қандай да бір механикалық зақымдаушылыққа жол қоюға, тоңазытқыш үстін зат кесетін тақтайша ретінде пайдалануға, оның үстінде ылғал заттар мен ыстық бұйымдарды, бояулар мен өзге де химикалық заттарды қалдыруға **ТЫЙЫМ САЛЫНАДЫ!**

## 2 ТЕХНИКАЛЫҚ МӘЛІМЕТТЕР

2.1 ТК температура, кем емес 0°C, артық емес +8°C.

2.2 Басқа техникалық мәліметтер - 1-кесте, 1А-кесте, 1В-кесте, 1С-кесте.

2.3 Күмістің құрамы - А қосымшасы бойынша.

2.4 Жылу энергетикалық параметрлері (ТК, МК, МБ, ТТБ, мұздатқыштағы температуралары, электр қуатының тәуліктік шығыны) зертханалық шарттарда, стандартты әдіс бойынша қоршаған орта ауасының температурасы мен ылғалдылығы, т. б. көрсеткіштері ұсынылған шамада болғанда анықталады.

## 1-КЕСТЕ – ТЕХНИКАЛЫҚ МӘЛІМЕТТЕР

КӨРСЕТКІШТЕР	МК астыңғы жері бірге тоңазытқыш-мұздатқыштар			
	NRB 118	NRB 120	NRB 137	NRB 139
Тоңазытқыштың жалпы (брутто) көлемі, дм <sup>3</sup>	301	331	264	294
МК жалпы (брутто) көлемі, дм <sup>3</sup>	70	100	70	100
Тоңазытқыштың пайдалы көлемі, дм <sup>3</sup>	277	303	240	266
МК пайдалы көлемі, дм <sup>3</sup>	47	73	47	73
ТК пайдалы көлемі, дм <sup>3</sup>	230	230	193	193
МК температура, °C, артық емес	-18			
Қоршаған орта ауасының температурасы 25°C болғандағы тәулігіне тұтынатын электр қуатының шығыны, кВт. сағ	0,739	0,805	0,696	0,762
Энергетикалық тиімділік санаты	A+	A+	A+	A+
Мұздату қуаттылығы, келі/тәул	2,5	3,5	2,5	3,5
Шығаратын мұз мөлшері, келі/сағ	0,06			
Желіден электр қуатын ажыратқанда мұздатқышта минус 9°C дейін температураның арту уақыты, сағ.	12	10	12	10
Өнімдерді сақтауға арналған барлық ауданы, м <sup>2</sup>	1,189	1,346	1,189	1,346
Пішіндік өлшемдері (Б.9-сурет), мм, артық емес: биіктігі / биіктігі (ілгекпен сырттың) ені / тереңдігі	1782/1766 574/625	1952/1936 574/625	1612/1596 574/625	1782/1766 574/625
Пішіндік кеңістік (Б.8-сурет), мм: биіктігі ені / тереңдігі	1786 587/1162	1956 587/1162	1616 587/1162	1786 587/1162
Салмағы (нетто), келі, артық емес	60,0	64,0	57,5	61,0



## 10 МОЖЛИВІ НЕСПРАВНОСТІ ТА МЕТОДИ ЇХ УСУНЕННЯ

10.1 Можливі несправності та методи їх усунення наведені в таблиці 4.

**!** Перед проведенням робіт з усунення несправностей вимкніть холодильний прилад з електромережі!

ТАБЛИЦЯ 4 - МОЖЛИВІ НЕСПРАВНОСТІ ТА МЕТОДИ ЇХ УСУНЕННЯ

Несправність, її зовнішні прояви, додаткові ознаки	Можлива причина	Метод усунення
Увімкнений в електромережу холодильний прилад не працює, лампа освітлення не горить	Відсутність напруги в електромережі Немає контакту вилки з розеткою	Перевірте наявність напруги електромережі в розетці Забезпечте контакт вилки з розеткою
Холодильний агрегат працює, але лампа освітлення не горить, коли двері холодильного приладу відчинені	Перегоріла лампа освітлення	Зніміть плафон, що закриває лампу, легким натисненням на засувки і замініть лампу освітлення
Підвищений шум	Неправильно встановлений холодильний прилад. Трубопроводи холодильного агрегату торкаються до корпусу холодильного приладу або між собою	Установіть холодильний прилад згідно з вимогами цієї настанови (див. пункт 5.5). Усуньте торкання трубопроводів з корпусом холодильного приладу або між собою, не допускаючи пошкоджень
Наявність характерного для відлипання ляскоту при відчиненні дверей, важке відчинення дверей	Прилипання ущільнювача до площини прилягання дверей з боку їх навіски	Промийте ущільнювач дверей і площину шафи, до якої прилягають двері, теплою мильною водою, насухо витріть м'якою тканиною
Наявність води в нижній частині холодильної камери	Засмічення водовідведення	Промийте водовідведення теплою водою (див. пункт 7.1)

## САПАЛЫ, ҚАУІПСІЗ, СЕНІМДІ !

Тоңазытқыш жабдықтың құрылысы оны көптеген жылдар бойы оңай, еш қиындықсыз пайдалануға мүмкіндік береді, дегенмен біз Сізге осы нұсқаулықпен танысуға шамалы уақыт жұмсауыңызды өтінеміз. Жабдықтың сенімді және пайдалы жұмысы оны дұрыс пайдалануға, қауіпсіздік талаптарының сақталуына және осы нұсқаулықта мазмұндалып отырған ережелердің орындалуына тәуелді.

Шығаратын тоңазытқыш құралдар Европалық парламент пен Европалық Кеңестің 2002/95/ЕС директивалары талаптарына сәйкес келеді және оларға сәйкес қорғасын, сынап, алты валентті хром, полибромбифенил мен полибромдифенилді эфирдің ең жоғары концентрациясы 0,1%-дан, кадмий 0,01%-ден аспайды.

## 1 ЖАЛПЫ НҰСҚАУЛАР

1.1 Құрылғының салқындату камерасының ішкі бүйір қабырғасының төменгі жағындағы кесте көрсетілген тоңазытқыш қондырғылары толық атауы.

Тоңазытқыш құрылғылардың сәтими модель параметрлер атақтары болды:

модельдері	промо-модельдер	модельдері	промо-модельдер
NRB 118	CX 618, ERB 818, FRB 718	DM 155	CX 355, EF 210, FR 555
NRB 120	CX 620, ERB 820, FRB 720	DM 156	CX 356, EF 101, FR 556
NRB 137	CX 637, ERB 837, FRB 737	DM 158	CX 358, EF 256, FR 558
NRB 139	CX 639, ERB 839, FRB 739	DM 161	CX 361, EF 132, FR 561
NRT 141	CX 341, FRT 541, ERT 241	DX 247	CX 347, ERF 178, FRF 547
NRT 143	CX 343, FRT 543, ERT 243	DX 224	—
NRT 144	CX 344, FRT 544, ERT 244	DX 416	CX 316, ERF 254, FRF 516
NRT 145	CX 345, FRT 545, ERT 245	DX 403	CX 303, ERF 104, FRF 503
		DX 507	CX 307, ER 110, FRF 507

## 5 ПОРЯДОК УСТАНОВЛЕНИЯ ТА ПІДГОТОВКА ДО РОБОТИ

5.1 Зніміть упаковку з холодильного приладу та комплектуючих виробів.

5.2 Вимийте холодильний прилад теплою водою: зовнішню частину - м'яким мильним засобом, внутрішні частини - розчином питної соди. Якщо двері виконані з нержавіючої сталі, то використовуйте спеціальні м'яючі засоби. Досуш витріть м'якою серветкою та ретельно провітрити.

**Запобігайте використанню для миття холодильного приладу абразивної пасти та м'яючих засобів, які містять кислоти та розчинники.**

5.3 На задню стінку кришки прикріпіть два упори 2, що забезпечать необхідну відстань від холодильного приладу до стіни приміщення (рисунок Б.2).

**!** УВАГА! Відстань від виступаючих частин приладу до стіни повинна бути не менше 20 мм.

5.4 Визначте місце встановлення приладу. Не розташовуйте його поблизу джерел тепла, вологи та в зоні попадання прямих сонячних променів.

При монтуванні холодильного приладу в шафі, у підготовленій порожнині в стінці або подібному місці слід врахувати: внутрішня глибина повинна не менше, ніж на 50мм перевищувати габаритну глибину холодильного приладу, внутрішня ширина - не менше, ніж на 6мм, внутрішня висота - не менше, ніж на 4 мм.

**!** УВАГА! Необхідно забезпечити вільну циркуляцію повітря навколо приладу (рисунок Б.7). Не закривайте отвори для притоку і відтоку повітря.

5.5 При встановленні приладу його потрібно вирівняти по горизонталі. Це, а також надійність встановлення холодильного приладу, особливо на нерівній підлозі, досягається за допомогою двох передніх регулюючих опор.

5.6 Встановіть комплектуючі виробі згідно з рисунком Б.1.

**!** 5.7 Холодильний прилад, який знаходиться на холоді, перед включенням в електромережу необхідно витримати при кімнатній температурі не менше 8 год.

5.8 Для більш раціонального використання простору холодильної камери та внутрішньої панелі дверей конструкцією передбачена перестановка полиць 1 та бар'єр-полиць 9 по висоті (рисунок Б.1).

5.9 Ваш прилад має правостороннє відкриття дверей. Для забезпечення більш зручного розміщення його в інтер'єрі кухні в конструкції передбачена можливість перенавіски дверей для лівостороннього відкриття. При необхідності це може виконати механік майстерні з ремонту холодильних приладів (проводиться за рахунок споживача).

## 6 ПОРЯДОК РОБОТИ

6.1 Холодильник-морозильник розділений на дві камери: холодильну (ХК) і морозильну (МК) або морозильно-відділення (МВ). Холодильник розділений на холодильну камеру (ХК) та низькотемпературне відділення (НТВ) 20 (рисунок Б.1).

6.2 На боковій внутрішній стінці ХК (холодильники-морозильники з верхнім положенням МК, моделі NRB, DX 403, DX 507) знаходиться плафон освітлення 11 (рисунок Б.1) з ручкою датчика-реле температури, електричною лампочкою та вимикачем. Лампочка включається автоматично при відкритті дверей ХК та вимикається при їх закритті.

В морозильниках, моделях DX 224, DX 247, DX 416 ручка датчика-реле температури 19 (рисунок Б.1) для зручності користування винесена назовні і розташована у верхній передній частині морозильника.

6.3 Ввімкнення в мережу холодильного приладу здійснюється завдяки вилці шнура живлення. Ручка датчика-реле при цьому повинна бути в положенні "виключено". Включення в роботу виконується поворотом цієї ручки (можна вставити в проріз ручки датчика-реле монету, викрутку та т.і.) за годинниковою стрілкою (рисунок Б.3), що супроводжується легким клацанням. Під час пуску і зупинки приладу можливий незначний шум.

**!** УВАГА! Повторне включення холодильного приладу в електромережу необхідно здійснювати не раніш, ніж через 3 - 4 хв після його виключення.

Після встановлення та включення холодильного приладу зачекайте 2-3 години для досягнення робочої температури в камерах, перш ніж загрузити в них свіжі або заморожені продукти.

6.4 Регулювання температури в холодильному приладі здійснюється поворотом ручки датчика-реле. Зниження температури задається обертанням ручки за годинниковою стрілкою від крайнього лівого до крайнього правого положення. Після цього температура в камерах підтримується автоматично. Температура всередині камер також залежить від місця встановлення приладу (пункт 5.4), температури навколишнього повітря (пункт 1.2), частоти відкриття дверей та кількості продуктів, що зберігаються.

Температурний режим у морозильнику DX 416 регулюється також шторкою піддона (рисунок Б.4). При закритих вікнах піддона температура в НТВ знижується, а температура в ХК підвищується. При експлуатації морозильника вікна в піддоні повинні бути відкритими, за виключенням випадків, коли потрібно тривале зберігання заморожених продуктів в НТВ та при відтаванні снігового покрову зі стінок випарювача в DX 416.

Для моделей морозильників: при необхідності швидкого заморожування продуктів встановіть ручку датчика-реле в положення режиму заморожування SUPER (\*\*\*). Після закінчення режиму заморожування необхідно встановити ручку датчика-реле на режим зберігання (\*, \*\*, \*\*\*).

**!** ПРИМІТКА. В передній частині двокамерного холодильного приладу (по периметру МК або між ХК та МК), по периметру шафи морозильника знаходиться система нагрівання, яка служить для запобігання конденсації вологи на металевих поверхнях. Під час роботи холодильного приладу в залежності від температури оточуючого середовища ця поверхня нагрівається, що не повинно Вас турбувати.

**!** Прилад може працювати неналежним чином, якщо він тривалий час перебував при температурі, що виходить за межі встановлених інтервалів (пункт 1.2). При цьому можливо збільшення температури в камерах приладу.

**!** 6.5 Рідина та газ, що циркулюють в герметичній системі охолодження холодильного приладу, можуть давати деякі шуми як під час роботи компресора, так і після відключення. Також можливе тихе потріскування матеріалів під дією температурних деформацій, легке клацання при спрацюванні датчика-реле. Не хвилюйтеся, це цілком нормально.

Якщо не вдається відкрити тільки що закриті двері МК або ХК, потрібно зачекати 2-3хв, поки тиск всередині камери не зрівняється з зовнішнім, та відкрити двері.

6.6 Вибір камери для розміщення продуктів необхідно здійснювати в залежності від терміну зберігання, що передбачається.

6.6.1 ХК призначена для охолодження, короткочасного зберігання свіжих та кулінарно оброблених продуктів, а також овочів, фруктів та напоїв. Основні рекомендації по розміщенню та зберігання продуктів в ХК наведені в таблиці 3.

**ТАБЛИЦЯ 3 - ОСНОВНІ РЕКОМЕНДАЦІЇ ПО РОЗМІЩЕННЮ ТА ЗБЕРІГАННЮ ПРОДУКТІВ В ХОЛОДИЛЬНІЙ КАМЕРІ**

Продукти	Упаковка	Термін зберігання	Місце розташування
Сире м'ясо, риба	Плівка, пакети, ємкості	1-2 дні	На нижній полиці
Сирий м'ясний фарш	Посудина з кришкою	1 день	На нижній полиці
Свіжа або приготовлена курка, гуска, качка	Плівка або посудина з кришкою	3-5 днів	На нижній полиці
Молоко, кефір, йогурти, напої	Заводська упаковка	див. на упаковці	На одній з бар'єр-полиць
Продукти після кулінарної обробки	Посудина з кришкою	3-4 дні	На будь-якій полиці
Масло вершкове, маргарин, сири	Заводська упаковка або плівка	тиждень	На будь-якій бар'єр-полиці або на верхній полиці
Ковбасні вироби	Плівка	2-4 дні	На будь-якій полиці
Яйця	Без упаковки	до 1 місяця	У вкладці на бар'єр-полиці
Тістечка, торти з кремом	Посудина з кришкою	2-4 дні	На будь-якій полиці
Гриби свіжі	Плівка	2-5 днів	У посудині для овочів
Овочі, фрукти	Без упаковки або плівка	до 10 днів	У посудині для овочів

6.6.2 МК (МО, морозильник) призначена для заморожування та тривалого зберігання заморожених продуктів, а також для приготування льоду. НТВ призначене для тривалого зберігання заморожених продуктів, а також для приготування харчового льоду.

Максимальна кількість продуктів (продуктивність заморожування), яка може бути заморожена протягом 24 год при температурі навколишнього повітря плюс 25°C, вказана в таблицях 1, 1А, 1В. Перевищення вказаної норми веде до збільшення тривалості заморожування і до зниження якості заморожених продуктів. Якщо продукти заморожуються кожного дня, необхідно зменшити кількість продуктів, які заморожуються.

Для заморожування та зберігання заморожених продуктів використовуйте полиці МК 12, полиці випарювача 14 (відкривши шторку 5), висувні корзини 6, 7, посудину для ягід 15, в якій можна заморожувати дрібні фрукти та овочі, об'єм МК, МВ або НТВ (рисунок Б.1).

Не рекомендується розміщати продукти призначені для заморожування в контакт з продуктами, які розміщені для зберігання.

**УВАГА!** Щоб запобігти поломки, не прикладайте великих зусиль при відчиненні шторки. Шторка легко відкривається, якщо її потягнути незначним зусиллям спочатку угору, потім на себе.

**ДХ 403: НТВ відкривається при прикладанні незначного зусилля до шторки спочатку на себе, далі уверх.**

**УВАГА!** В морозильниках в режимі швидкого заморожування компресор працює безупинно, в режимі зберігання - циклічно. Максимальний час роботи компресора в режимі швидкого заморожування рекомендується **не більше 24 год.** Після закінчення режиму заморожування необхідно встановити ручку датчика-реле на режим зберігання (\*, \*\*, \*\*\*)

Не перевищуйте термінів зберігання для куплених готових заморожених продуктів (терміни вказані на упаковці). Рекомендовані терміни зберігання в МК продуктів, що заморожені в домашніх умовах, такі:

- для жирних та солоних продуктів - до трьох місяців;
- для продуктів після кулінарної обробки та продуктів з невеликим вмістом жиру - до півроку;
- для пісних продуктів - до одного року.

При відключенні електроенергії в мережі більше часу, вказаного в таблиці технічних даних, розморожені продукти потрібно швидко спожити або негайно піддати тепловій обробці і, після охолодження, знову заморозити.

6.6.3 Для приготування харчового льоду заповніть водою форму для льоду 4 (рисунок Б.1) і встановіть її в МК (оптимально - на самі верхні полиці випарювача 14 або в висувну корзину 6). Морозиво та кубики льоду не можна споживати відразу після виймання з МК, це може вивзати обмороження порожнини рота.

6.7. При розміщенні продуктів в ХК та МК дотримуйтесь наступних правил:

- гарячі продукти перед завантаженням охолоджуйте до кімнатної температури;
- для запобігання перехресного забруднення продуктів, передачі запаху від одного продукту до іншого та висихання продуктів зберігайте їх в упаковці (рідини - в щільно закритому посуді);
- не допускайте попадання кухонної солі на поверхню полиці МК;
- олії та жири не повинні попадати на пластмасові деталі холодильного приладу та на ущільнювач дверей (тому що ці деталі можуть стати пористими);
- для запобігання примерзання продуктів до задньої стінки ХК не кладіть їх до неї впритил;
- забороняється розміщати в холодильному приладі луки, кислоти, лікарські препарати без герметичної упаковки, горючі та вибухові речовини;
- забороняється зберігати в МК (МО, НТВ, морозильник) газовані напої, рідинні продукти в скляній тарі або алюмінієвих банках (особливо з великим вмістом вуглекислоти), вони можуть лопнути.

## 7 ДОГЛЯД ЗА ХОЛОДИЛЬНИМ ПРИЛАДОМ

7.1 У холодильному приладі передбачене автоматичне вилучення снігового покриву задньої стінки ХК. Це означає, що кожен раз у період зупинки компресора задня стінка вкривається краплями води, яка стікає в отвір на відформованому зливі на задній стінці ХК або по канавках на очиснику 13 (рисунок Б.1); по водовідведенню або кризь втулку водовідведення (рисунок Б.5) стікає в посудину талої води 2, розташовану на корпусі компресора 3 і випарюється під дією тепла компресора та навколишнього середовища. Таке періодичне відтаювання снігового покриву в ХК являється обов'язковим і свідчить про нормальне функціонування холодильного приладу.

Очисник 13 (рисунок Б.1) повинен постійно знаходитися в отворі для відведення талої води з ХК і попереджувати засмічення системи водовідведення. Якщо відбулося засмічення відведення талої води і поява її в ХК, необхідно зробити промивання системи зливу:

- **холодильники - морозильники з нижнім положенням МК:** витягніть водовідведення 1 (рисунок Б.5) з посудини талої води 2, поставте під нього будь-яку містку посудину і повільно влийте 200 г теплої води в отвір на задній стінці ХК (можна використовувати медичну грушу). Повторіть цю операцію кілька разів, поки вода в посудині не стане чистою. Установіть водовідведення в гніздо посудини талої води 2;

- **холодильники - морозильники з верхнім положенням МК, з МВ, холодильник ДХ 507:** повільно налейте 200 г теплої води в отвір втулки водовідведення 1 (можна використовувати медичну грушу), потім воду з посудини талої води 2 видаліть за допомогою губки або м'якої серветки. Повторіть цю операцію кілька разів, поки вода в посудині не стане чистою.

Для запобігання засмічення системи водовідведення рекомендується виконувати цю процедуру 1 - 2 рази на рік.

7.2 При виникненні незначного снігового покриву на внутрішніх стінках та на полках МК, МО, НТВ його рекомендується вилучати, не чекаючи моменту відтаювання МК.

**УВАГА!** Забороняється використовувати для видалення снігового покриву гострі металеві предмети!

7.3 Якщо утворився щільний сніговий покрив завтовшки понад 5 мм (визначається візуально) і його не можна зчистити, потрібно прилад відключити для відтаювання.

Відтаювання МК (МВ, НТВ, морозильника) бажано виконувати під час, коли в холодильному приладі мало продуктів і проводиться загальне прибирання приладу.

Відтаювання виконуйте таким чином:

- вимкніть холодильний прилад з електромережі;

- витягніть з МК корзини 6, 7 і посуд 15 (рисунок Б.1) з продуктами, продукти з полиці МК, обгорніть їх кілька разів папером і покладіть в прохолодне місце, тому що підвищення температури заморожених продуктів може скоротити їх час зберігання;

- в холодильнику ДХ 416 закрийте шторкою вікна піддона (рисунок Б.4), для збору талої води необхідно будь-яку посудину 3 (рисунок Б.6) місткістю не менше 1 л поставити на верхній полиці холодильної камери. Вода через отвір 2 в піддоні 1 буде стікати в посудину 3;

- в холодильнику ДХ 403 тала вода буде стікати в піддон 21 (рисунок Б.1)

- залиште двері МК відчиненими, шторку 5 відкиньте у горизонтальне положення.

Час відтаювання можна скоротити, поставивши в МК посудину з гарячою водою (60-70°C). Посудину треба встановлювати акуратно, щоб не пошкодити випарювач.

**ПРИМІТКА.** Для витягнення корзин 6 та 7 (рисунок Б.1) їх необхідно висунути до упору та, трохи піднявши передню частину, витягнути із шафи. Щоб запобігти падінню корзин, на них передбачені додаткові фіксатори.

7.4 Після відтаювання воду із МК (МВ, НТВ, морозильника) видаліть за допомогою губки або м'якої серветки і зробіть прибирання холодильного приладу згідно з пунктом 5.2.

МК (МВ, НТВ, морозильник) рекомендується відтаювати з метою профілактики не менше одного разу в п'ять - шість місяців, мити ХК - не менше одного разу на місяць.

7.5 При вимкненні холодильника на довгий час слід виконати його відтаювання, прибирання та залишити двері приладу трохи відчиненими, щоб в камерах не утворювався неприємний запах.

## 8 ПРАВИЛА ЗБЕРІГАННЯ ТА ТРАНСПОРТУВАННЯ

8.1 Холодильний прилад зберігайте в упакованому вигляді в закритих приміщеннях з природною вентиляцією при відносній вологості не вище 70 %.

8.2 Транспортуйте прилад в упаковці у вертикальному робочому положенні будь-яким видом критого транспорту. Надійно закріплюйте прилад, щоб уникнути можливих ударів і переміщення його у транспортних засобах.

8.3 При вантажно-розвантажувальних роботах не можна піддавати холодильний прилад ударним навантаженням.

## 9 ТЕХНІЧНЕ ОБСЛУГОВУВАННЯ

9.1 Холодильні прилади забезпечуються гарантійним та технічним обслуговуванням згідно з сервісною книжкою.

9.2 При виявленні несправностей, які не можна усунути відповідно рекомендаціям, що викладені у розділі 10 цієї настанови з експлуатації, необхідно звернутися до торговельного підприємства, яке продало виріб, або в майстерню з ремонту холодильних приладів.

9.3 **УВАГА!** При одночасному виконанні робіт з гарантійного ремонту і технічного обслуговування вилучається тільки один талон.

9.4 **УВАГА!** Хибний виклик оплачується споживачем. Якщо причиною виклику механіка є невиконання споживачем настанови з експлуатації, порушення умов установлення або невідповідні умови експлуатації (див. пункт 1.2), виклик та виконані роботи підлягають сплаті згідно прейскуранту служби сервісу.