

# **Weissgauff**

## **Холодильник**

### **WR 90**

#### **Руководство по эксплуатации**

**Перед использованием внимательно прочтите и изучите данное руководство.  
Соблюдайте правила техники безопасности при работе с устройством.**

## ОГЛАВЛЕНИЕ

МЕРЫ ПРЕДОСТОРОЖНОСТИ .....	3
ЭЛЕКТРОБЕЗОПАСНОСТЬ .....	5
ПОВСЕДНЕВНОЕ ИСПОЛЬЗОВАНИЕ .....	6
ОБСЛУЖИВАНИЕ .....	7
ОПИСАНИЕ ПРИБОРА .....	8
УСТАНОВКА ПРИБОРА .....	9
ПЕРЕНАВЕШИВАНИЕ ДВЕРИ .....	10
ПАНЕЛЬ УПРАВЛЕНИЯ .....	12
ИСПОЛЬЗОВАНИЕ ПРИБОРА .....	13
ПОЛЕЗНЫЕ СОВЕТЫ И РЕКОМЕНДАЦИИ .....	14
ЧИСТКА И УХОД .....	15
УСТРАНЕНИЕ НЕИСПРАВНОСТЕЙ .....	16
УТИЛИЗАЦИЯ ПРИБОРА .....	17
ТЕХНИЧЕСКИЕ ХАРАКТЕРИСТИКИ .....	18

## МЕРЫ ПРЕДОСТОРОЖНОСТИ

В данном руководстве мы оставили много важных сообщений о безопасном использовании прибора. Внимательно читайте и соблюдайте все требования техники безопасности.



Этот символ предупреждает Вас о потенциальных опасностях, которые могут причинить вред вам или. Все сообщения о безопасности будут следовать за символом предупреждения об опасности и словом «ОПАСНО», «ПРЕДУПРЕЖДЕНИЕ» или «ВНИМАНИЕ».

### ОПАСНОСТЬ!

Опасная ситуация. Вы можете погибнуть или серьезно пострадать, если не будете следовать инструкциям.

### ВНИМАНИЕ!

Потенциально опасная ситуация, которая, если ее не избежать, может привести к смерти или серьезным телесным повреждениям.

### ПРЕДУПРЕЖДЕНИЕ!

Потенциально опасная ситуация, которая, если ее не избежать, может привести к травме средней или легкой степени тяжести.

Все меры предосторожности сообщают Вам о потенциальной опасности, о том, как уменьшить вероятность получения травмы, и о том, что может произойти, если не следовать инструкциям.



### Информация о безопасности и предупреждения

В целях безопасности и правильного использования перед установкой и первым включением прибора внимательно прочитайте данное руководство по эксплуатации, включая содержащиеся в нем советы и предупреждения. Во избежание ошибок и несчастных случаев важно убедиться, что все люди, использующие прибор, хорошо знакомы с принципами его работы и функциями безопасности. Сохраните эти инструкции и убедитесь, что они остаются с прибором в случае его перемещения или продажи, чтобы любой, кто будет использовать его на протяжении всего срока службы, был должным образом проинформирован о правилах его использования и безопасности.

Для безопасности жизни и имущества соблюдайте меры предосторожности, изложенные в этих инструкциях для пользователя, поскольку производитель не несет ответственности за ущерб, вызванный их несоблюдением.

## **Безопасность детей и других уязвимых категорий людей**

- Данным прибором могут пользоваться дети в возрасте от 8 лет и старше, а также лица с ограниченными физическими, сенсорными или умственными способностями или с недостатком опыта и знаний, если они находятся под наблюдением или проинструктированы относительно безопасного использования прибора и понимают связанные с этим опасности. Дети не должны играть с прибором. Дети не должны производить чистку и техническое обслуживание без присмотра. Детям в возрасте от 3 до 8 лет разрешается загружать и разгружать холодильное оборудование.
- Необходимо следить за детьми, чтобы они не играли с прибором.
- Все упаковочные материалы должны храниться в недоступном для детей месте, так как существует риск удушья.
- Если Вы выбрасываете устройство, выньте вилку из розетки, отрежьте кабель питания (как можно ближе к устройству) и снимите дверцу, чтобы дети не пострадали от поражения электрическим током или не закрыли себя внутри прибора.
- Если устройство оснащено магнитным уплотнением двери, или нужно заменить старое устройство, имеющее пружинный замок (защелку) на двери, перед тем как выбросить старое устройство, убедитесь, что запирающий механизм замка выведен из строя. Тогда устройство не станет ловушкой для ребенка.

## **Общая безопасность**

- Данное устройство предназначено для домашнего использования и не предназначено для использования в таких местах как: оборудование кухни в магазинах, офисах и других рабочих помещениях; общие зоны многоквартирных домов, номера в отелях, мотелях, гостиницах и других аналогичных типах помещений; гостиницы; кухни и подобные места, не относящиеся к розничной торговле.
- Запрещается хранить в холодильнике взрывчатые вещества, такие как аэрозольные баллончики с легковоспламеняющимся содержимым.
- Если шнур питания поврежден, то для того, чтобы избежать опасности, он должен быть заменен в авторизованном сервисном центре Weissgauff.
- **ВНИМАНИЕ** – Содержите вентиляционные отверстия в корпусе устройства или во встроенных конструкциях свободными от посторонних предметов.
- **ВНИМАНИЕ** – Не используйте механические устройства или другие средства для ускорения процесса размораживания, кроме рекомендованных изготовителем.
- **ВНИМАНИЕ** – Не допускайте повреждения контура охлаждения.
- **ВНИМАНИЕ** – Не используйте электрические приборы внутри камер для хранения продуктов питания, если они не рекомендованы изготовителем.
- Хладагент и изоляционный газ легко воспламеняемы. Утилизация устройства должна производиться только в специальном центре по утилизации. Не подвергайте холодильник воздействию открытого огня.
- **ВНИМАНИЕ** – При размещении устройства убедитесь, что шнур питания не заземлен и не поврежден.
- **ВНИМАНИЕ** – Наполняйте питьевой водой только емкость для воды.

- **ВНИМАНИЕ** – Не располагайте несколько переносных розеток для портативных источников питания на задней панели устройства.

### **Замена лампы подсветки**

**ВНИМАНИЕ** – Пользователь не должен самостоятельно заменять лампу подсветки. Для ее замены следует обратиться в авторизованный сервисный центр Weissgauff.

### **Хладагент**

Хладагент изобутан (R600a) содержится в контуре хладагента прибора, это природный газ с высоким уровнем экологической совместимости, который, тем не менее, легко воспламеняется. Во время транспортировки и установки прибора следите за тем, чтобы ни один из компонентов контура хладагента не был поврежден.

Хладагент (R600a) является легковоспламеняющимся веществом.

- **ВНИМАНИЕ** – Холодильник содержат хладагент и газы в изоляции. Хладагент и газы следует утилизировать должным образом, так как они могут вызвать травмы глаз или воспламенение. Перед надлежащей утилизацией убедитесь, что трубки контура хладагента не повреждены.



**ПРЕДУПРЕЖДЕНИЕ! риск возгорания легковоспламеняющихся материалов**

### **Если контур хладагента поврежден:**

- Избегайте открытого пламени и источников воспламенения. Тщательно проветрите помещение, в котором находится прибор.
- Запрещено изменять спецификации или каким-либо образом модифицировать этот прибор.
- Повреждение шнура электропитания может привести к короткому замыканию, возгоранию и/или поражению электрическим током.

### **ЭЛЕКТРОБЕЗОПАСНОСТЬ**

- Шнур питания нельзя удлинять.
- Убедитесь, что вилка шнура питания не раздавлена и не повреждена. Раздавленная или поврежденная вилка питания может перегреться и стать причиной пожара.
- Убедитесь, что у Вас есть доступ к сетевой вилке прибора, после его расположения на месте установки.
- Не извлекайте вилку из розетки, потянув за кабель питания.
- Если разъемы розетки ослаблены, не вставляйте вилку. Существует риск поражения электрическим током или возгорания.
- Запрещается эксплуатировать прибор без крышки лампы внутреннего освещения.
- Холодильник работает с источником питания однофазного переменного тока 220~240В/50Гц. Если колебания напряжения в месте использования настолько велики, что указанное значение будет превышено, то в целях безопасности, обязательно используйте с холодильником автоматический регулятор

напряжения переменного тока на, как минимум, 350 Вт. Холодильник должен быть подключен к отдельной заземленной розетке.

## **ПОВСЕДНЕВНОЕ ИСПОЛЬЗОВАНИЕ**

- Не храните в холодильнике горючие газы и жидкости. Это может привести к взрыву.
- Не используйте электрические приборы внутри холодильника (например, электрический изготовитель мороженого, миксеры и т. д.)
- При отключении устройства всегда вынимайте разъем электропитания из розетки, не тяните за кабель.
- Не ставьте горячие предметы рядом с пластиковыми частями устройства.
- Не размещайте продукты прямо напротив вентиляционных отверстий на задней стенке холодильника.
- Необходимо строго соблюдать рекомендации производителя по хранению. См. соответствующие инструкции по хранению.
- Не размещайте прибор под прямыми солнечными лучами.
- Держите свечи, лампы и другие предметы с открытым огнём подальше от прибора, чтобы он не загорелся.
- Прибор предназначен для хранения пищевых продуктов и/или напитков в домашнем хозяйстве, как описано в данном руководстве. Прибор тяжелый, будьте осторожны при его перемещении.
- Никогда не используйте ящики, дверцы и т.д. в качестве опор.
- Во избежание падения предметов, что может привести к травме или повреждению прибора, не перегружайте дверные полки и не кладите слишком много продуктов в ящики для фруктов.
- **ВНИМАНИЕ!** Перед помещением в холодильник, продукты необходимо упаковать в пакеты.
- Жидкости необходимо хранить в бутылках или контейнерах с крышками, чтобы избежать разлива.
- Этот холодильный прибор не предназначен для встраиваемой установки.



## **ОСТОРОЖНО! ЧИСТКА И УХОД**

- Перед обслуживанием выключите прибор и выньте вилку из розетки.
- Не очищайте прибор металлическими предметами, паровым очистителем, эфирными маслами, органическими растворителями или абразивными чистящими средствами.
- Не используйте острые предметы для удаления инея с прибора. Используйте пластиковый скребок.

## **ВАЖНО! УСТАНОВКА ПРИБОРА**

- При подключении электропитания внимательно следуйте инструкциям, приведенным в данном руководстве.
- Распакуйте прибор и проверьте, нет ли на нем повреждений. Не подключайте прибор, если он поврежден. О возможных повреждениях немедленно сообщите по месту покупки. В этом случае сохраните упаковку.
- Перед подключением прибора рекомендуется подождать не менее четырех часов, чтобы масло могло стечь обратно в компрессор после транспортировки.
- Вокруг прибора должна быть обеспечена достаточная циркуляция воздуха, ее отсутствие приводит к перегреву. По возможности задняя часть изделия не должна располагаться слишком близко к стене, чтобы избежать защемления теплых частей (компрессора, конденсатора) во избежание риска возгорания, следуйте инструкциям по установке прибора.
- Прибор не должен располагаться близко к батареям, плитам и другим источникам тепла.
- Убедитесь, что сетевая вилка доступна после установки прибора.

## **ОБСЛУЖИВАНИЕ**

- Любые электрические работы, необходимые для обслуживания устройства, должны выполняться квалифицированным электриком или компетентным лицом.
- Этот прибор должен обслуживаться в авторизованном сервисном центре Weissgauff с использованием только оригинальных запасных частей.

## **Правильная утилизация Вашего старого холодильника**

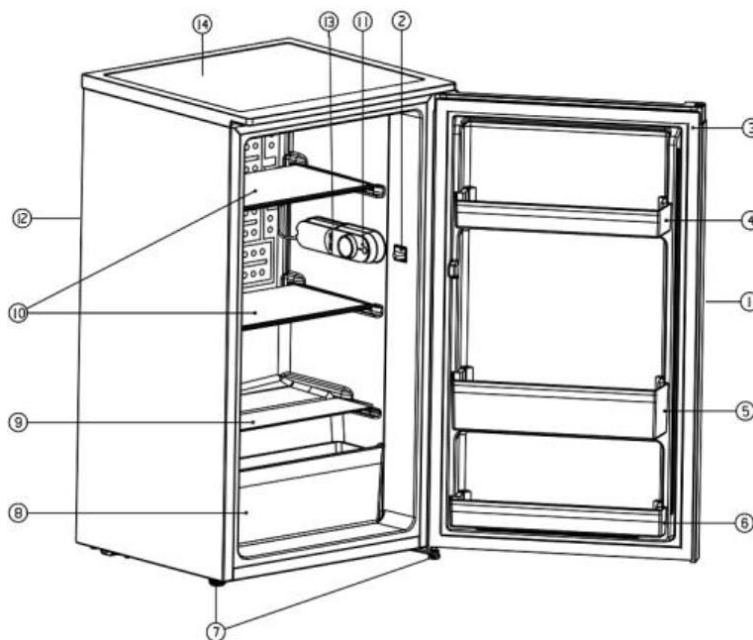
**ПРЕДУПРЕЖДЕНИЕ!** Опасность удушья. Снимите дверцы со старого холодильника. Невыполнение этого требования может привести к смерти или повреждению головного мозга.

**ВНИМАНИЕ!** Чтобы предотвратить блокирование детей в камере холодильника или удушье, при утилизации старого холодильника, следует:

- Снять двери с устройства
- Оставить полки внутри камер холодильника, чтобы дети не могли забраться внутрь.

## ОПИСАНИЕ ПРИБОРА

1. Дверь
2. Выключатель подсветки
3. Уплотнитель двери
4. Верхняя дверная полка
5. Средняя дверная полка
6. Нижняя дверная полка
7. Ножки
8. Контейнер для фруктов и овощей
9. Крышка контейнера для фруктов и овощей
- 10.Стеклянная полка
- 11.Регулятор температуры
- 12.Боковая часть корпуса
- 13.Светодиодная подсветка
- 14.Верхняя часть корпуса



**ПРИМЕЧАНИЕ!** Ваша модель может отличаться от этого и других изображений в руководстве. Уточняйте перед покупкой информацию у продавца.

**ПРИМЕЧАНИЕ!** Чтобы добиться максимальной энергоэффективности этого продукта, установите все полки и ящики в исходное положение, как показано на рисунке выше.



## УСТАНОВКА ПРИБОРА

### Очистка перед первым использованием

Перед первым использованием прибора очистите внутренние стенки и аксессуары теплой водой с добавлением нейтрального моющего средства, чтобы удалить запах нового изделия, затем тщательно просушите.

**ВАЖНО!** Не используйте чистящие средства или абразивные порошки, так как они могут повредить поверхности.

### Установка

#### **⚠ ПРЕДУПРЕЖДЕНИЕ!**

Перед установкой внимательно прочитайте инструкции по технике безопасности и правильной эксплуатации прибора.

- Размещайте прибор вдали от источников тепла, таких как печи, радиаторы, прямые солнечные лучи и т. д.
- Максимальная производительность и безопасность гарантируются при поддержании правильной температуры в помещении в соответствии с классом прибора, указанным в заводской табличке.
- Прибор исправно работает в климатических классах от T. Прибор может работать некорректно, если в помещении длительное время температура выше или ниже указанного диапазона.

Климатический класс	Диапазоны температур
SN	От +10°C до +32°C
N	От +16°C до +32°C
ST	От +16°C до +38°C
T	От +16°C до +43°C

**ВАЖНО!** Вокруг прибора необходимо обеспечить достаточную циркуляцию воздуха и свободное пространство для повышения эффективности работы прибора, экономии электроэнергии и отвода тепла. Рекомендуется оставить расстояние 50-70 миллиметров между задней стенкой прибора и стеной, не менее 100 миллиметров по бокам, над прибором и спереди достаточно пространства для открывания двери на 160°.

Не подвергайте прибор воздействию дождя. Обеспечьте достаточную циркуляцию воздуха сзади в нижней части прибора, в противном случае производительность прибора может снижаться. Встраиваемые приборы следует размещать вдали от источников тепла, таких как обогреватели, и прямых солнечных лучей.

### Выравнивание

Прибор должен быть установлен ровно, чтобы избежать вибрации при работе. Чтобы прибор стоял ровно, установите его в вертикальном положении, при этом обе регулируемые ножки должны опираться на пол. Для выравнивания вкручивайте или выкручивайте регулируемые ножки, которые находятся спереди в нижней части прибора (вручную или гаечным ключом).

## Подключение к электросети

### **⚠ ВНИМАНИЕ!**

Электромонтажные работы, связанные с установкой данного прибора, должен выполнять квалифицированный электрик или специалист авторизованного сервисного центра.

### **⚠ ПРЕДУПРЕЖДЕНИЕ!**

Прибор должен быть заземлен. Производитель не несет ответственности в случае несоблюдения мер безопасности.

## ПЕРЕНАВЕШИВАНИЕ ДВЕРИ

В зависимости от выбранного места установки можно перенавесить дверь, чтобы она открывалась не вправо (как установлено на заводе-изготовителе), а влево.

Необходимый инструмент:

1. Торцевая отвертка 8 мм



2. Крестовая отвертка



3. Шпатель или тонкая шлицевая отвертка



Если необходимо обеспечить доступ к основанию прибора, наклоните его назад и положите на мягкий материал, чтобы не повредить трубки охлаждения на задней стенке прибора.

1. Откройте дверцу прибора и извлеките из него все оборудование.
2. Снимите крышку верхнего шарнира (7).
3. Открутите два винта (6), крепящие верхний шарнир (5), справа в верхней части прибора.
4. Аккуратно снимите дверцу и положите на мягкую поверхность, чтобы дверца не поцарапалась.
5. Снимите заглушку (9) и вставьте в пустое отверстие с правой стороны прибора. Плотно прижмите заглушку.
6. Открутите два винта (1), крепящие нижний шарнир (2), с правой стороны прибора.
7. Открутите ножку (4) и переставьте на правую сторону, как показано на рисунке.
8. Установите дверь на противоположную сторону и проверьте, чтобы стержень вошел во втулку (отверстие) на нижней рамке двери.
9. С левой стороны прибора закрепите верхний шарнир (4), снятый в пункте 4. Проверьте, чтобы стержень вошел во втулку (отверстие) на верхней рамке двери.

10. Прикрутите нижний шарнир (2) с левой стороны, но не затягивайте винты до конца. Закройте и выровняйте дверь и после этого крепко затяните винты.
11. Вставьте заглушку (9) в открытые отверстия (с правой стороны).
12. Установите крышку верхнего шарнира (7).
13. Поставьте прибор вертикально.
14. Откройте дверцу прибора и установите оборудование на место.

1. Винт

2. Нижний шарнир

3. Регулируемая ножка (низкая)

4. Регулируемая ножка (высокая)

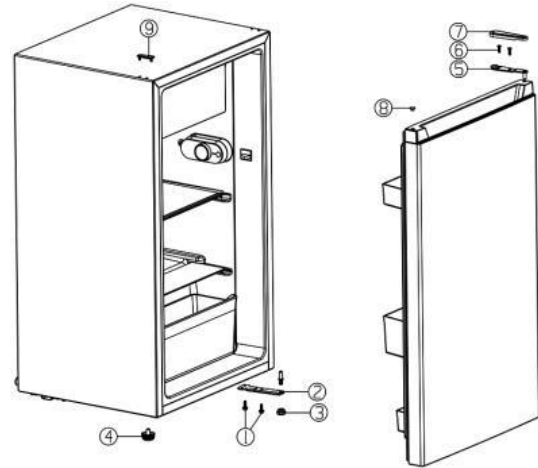
5. Верхний шарнир

6. Винт

7. Крышка верхнего шарнира

8. Втулка

9. Заглушка



Вариант модели с крышкой

## ПАНЕЛЬ УПРАВЛЕНИЯ

### Начало работы и установка температуры

- Вставьте вилку шнура питания в розетку с заземляющим контактом. Когда дверь холодильного отделения открыта, включается внутреннее освещение.
- Регулятор температуры расположен на правой стенке холодильного отделения.

### Положение «0» означает, что прибор выключен

- Поверните регулятор по часовой стрелке, чтобы включить прибор.

### Положение «1» означает:

- Самая высокая (теплая) температура.

### Положение «7» означает:

- Самая низкая (холодная) температура.

## ВАЖНО!

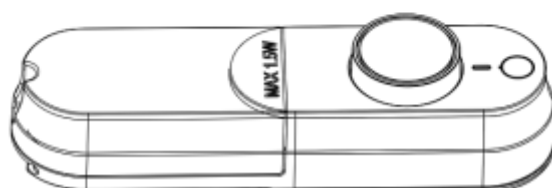
Рекомендуется выбирать настройку 4. Если необходима более высокая или более низкая температура, крутите регулятор против или по часовой стрелке соответственно. Установка более высокой температуры позволяет экономить электроэнергию. Установка более низкой температуры ведет к увеличению энергопотребления.

**ПРИМЕЧАНИЕ!** При настройке высокой температуры продукты быстрее портятся, что приводит к увеличению количества пищевых отходов.

- Для оптимального хранения продуктов подходят средние настройки.

**ВАЖНО!** Высокая температура окружающей среды (например, в жаркие летние дни) и высокие (холодные) настройки (позиции 6–7) могут вызывать длительную или непрерывную работу компрессора.

**Причина.** При высокой температуре окружающей среды компрессор работает постоянно для поддержания низкой температуры в приборе.



## **ИСПОЛЬЗОВАНИЕ ПРИБОРА**

### **Аксессуары**

#### **Съемные полки**

- В комплект поставки прибора входят стеклянные, пластиковые или металлические полки для хранения продуктов. Комплектация зависит от варианта модели. Уточняйте информацию перед покупкой у продавца.
- Внутренние стенки оснащены направляющими, чтобы устанавливать полки на необходимой высоте.

#### **Установка дверных полок**

- Дверные полки можно устанавливать на разной высоте, что позволяет хранить упаковки разного размера.
- Чтобы отрегулировать высоту полки, потяните полку в направлении, указанном стрелками, пока не снимите с фиксатора. Переставьте на нужную высоту.

#### **Контейнер для овощей и фруктов**

- Используйте для хранения овощей и фруктов.

#### **Во избежание загрязнения продуктов соблюдайте приведенные ниже указания.**

- Не держите дверцу открытой долго. Это может привести к значительному повышению температуры в отделениях прибора.
- Регулярно очищайте поверхности, которые могут контактировать с пищевыми продуктами, и доступные дренажные системы.
- Сырое мясо и рыбу храните в холодильнике в подходящих контейнерах, чтобы мясо и рыба и их сок не контактировали с другими продуктами.

## **ПОЛЕЗНЫЕ СОВЕТЫ И РЕКОМЕНДАЦИИ**

### **Шум во время работы прибора**

Для работы холодильника характерны следующие шумы:

- **Щелчки** - Перед пуском или остановкой компрессора раздается щелчок.
- **Гудение** - Звук работы компрессора.
- **Бульканье** - Перетекание хладагента по трубкам.
- **Всплески** - Слышны короткое время после выключения компрессора.

### **Советы по экономии электроэнергии**

- Не устанавливайте прибор рядом с плитой, радиатором и другими источниками тепла.
- Не открывайте дверцу слишком часто и не оставляйте ее открытой дольше, чем это необходимо.
- Не устанавливайте температуру внутри прибора ниже, чем требуется.
- Убедитесь, что задняя и боковые стенки прибора находятся на некотором расстоянии от стены, следуйте указаниям по установке.
- Схема в инструкции показывает оптимальное распределение ящиков, контейнеров и полок, которое обеспечивает максимально энергоэффективную работу прибора.

### **Общие советы по хранению продуктов**

- Перед тем как поставить продукты в прибор, охладите их до комнатной температуры.
- Продукты упаковывайте или храните в закрытых емкостях, особенно продукты с сильным запахом.
- Размещайте продукты так, чтобы воздух мог свободно циркулировать внутри прибора.

### **Советы по хранению продуктов в холодильном отделении**

- Мясо (все виды): упаковывайте в пищевую пленку, храните на полке над контейнером для овощей и фруктов. В целях безопасности храните не более 1-2 дней.
- Готовые блюда, закуски: накройте и храните на любой полке.
- Овощи и фрукты: храните в контейнере для овощей и фруктов.
- Масло и сыр: заворачивайте в фольгу или пищевую пленку, чтобы свести к минимуму контакт с воздухом.
- Бутылки с молоком: должны быть закрыты, храните их на дверных полках.

## ЧИСТКА И УХОД

Для поддержания гигиены регулярно очищайте внутренние поверхности прибора, включая внутреннее оборудование.

Проводите очистку и обслуживание прибора каждые два месяца.



### Опасность поражения электрическим током

Во время очистки прибор должен быть отключен от электросети. Перед очисткой и обслуживанием выключите прибор и выньте вилку шнура питания из розетки или выключите предохранитель.

### ВАЖНО!

- Перед очисткой выньте продукты из прибора, положите в прохладное место и накройте, чтобы они не оттаяли.
- Не используйте пароочиститель для очистки прибора. На электрических компонентах может оседать влага.
- Горячий пар может повредить пластиковые детали.
- Эфирные масла и органические растворители, такие как лимонный сок, сок апельсиновой цедры, масляная кислота и моющие средства на основе уксусной кислоты, могут воздействовать на пластмассовые детали. Не допускайте контакта этих веществ с частями прибора.
- Не используйте абразивные чистящие средства.
- Очищайте прибор и внутреннее оборудование тканью и теплой водой. Допускается использование доступных в продаже неагрессивных средств для мытья посуды.
- После очистки протрите поверхности чистой тканью, смоченной чистой водой.
- Скопившаяся пыль на конденсаторе увеличивает потребление энергии. Очищайте конденсатор на задней стенке прибора не реже одного раза в год мягкой щеткой или пылесосом.
- Проверьте отверстие для слива талой воды на задней стенке холодильного отделения.
- Если отверстие засорилось, очистите его. Будьте осторожны, чтобы не повредить корпус острыми предметами.
- Подождите, пока все поверхности полностью высохнут. После этого прибор снова готов к работе.

### Размораживание холодильного отделения

- Холодильное отделение не требует размораживания, так как наледь на задней стенке оттаивает автоматически во время остановки компрессора. Оттаявшая вода автоматически сливается в лоток для талой воды через сливную трубу в задней части холодильника.

### Выключение прибора

- Выньте продукты из прибора.

- Выключите прибор, установив регулятор температуры в положение «0».
- Извлеките вилку из розетки или отключите электропитание прибора.
- Вымойте прибор внутри (см. раздел «Чистка и уход»).
- Оставьте дверцу приоткрытой для проветривания.

## УСТРАНЕНИЕ НЕИПРАВНОСТЕЙ

Рекомендуем, сначала попытаться устранить неисправность самостоятельно следуя приведенной ниже таблице. В случае если неисправность устранить не удалось, рекомендуем обратиться в авторизованный сервисный центр Weissgauff.

### Неисправность холодильника

ПРОБЛЕМА	ВОЗМОЖНАЯ ПРИЧИНА	РЕШЕНИЕ
Прибор не работает.	Прибор не включен.	Включите прибор.
	Вилка не вставлена в розетку или не плотно в ней держится.	Вставьте вилку в розетку.
	Предохранитель перегорел или неисправен.	Проверьте предохранитель и при необходимости замените.
	Розетка неисправна.	Ремонтировать розетку может только квалифицированный специалист.
Прибор сильно охлаждает.	Установлена очень низкая температура.	На некоторое время установите более высокую температуру.
Продукты недостаточно охлаждаются.	Установлена неправильная температура.	См. раздел «Панель управления».
	Дверь долго открыта.	Открывайте дверь только при необходимости, не держите ее открытой долго.
	Загружено много свежих продуктов в течение последних 24 часов.	На некоторое время установите более низкую температуру.
	Прибор установлен вблизи источника тепла.	См. раздел «Установка прибора».
Не работает внутреннее светодиодное освещение.	Светодиодная лампа неисправна.	См. указания раздела «Чистка и уход».
Толстый слой инея, возможно, также на уплотнителе двери.	Уплотнитель не плотно прилегает к корпусу (возможно, после перенавески двери).	Осторожно нагрейте эту часть уплотнителя феном (на режиме без нагрева), одновременно придавая ему правильную форму.



Прибор издает шум или необычные звуки.	Прибор не выровнен.	Выровняйте прибор с помощью регулируемых ножек.
	Прибор соприкасается с другими приборами или мебелью.	Отодвиньте прибор.
	Деталь прибора, например, трубка на задней стенке соприкасается с другими частями прибора.	При необходимости аккуратно согните трубку.
Компрессор не сразу запускается после изменения настройки температуры.	Это нормально, не является неисправностью.	Компрессор запустится через некоторое время.
Вода на дне или полках.	Засорено отверстие для слива талой воды.	См. раздел «Чистка и уход».

## УТИЛИЗАЦИЯ ПРИБОРА

Запрещается утилизировать данное устройство вместе с бытовыми отходами.



Этот символ на изделии или на его упаковке указывает на то, что данное изделие нельзя утилизировать как бытовые отходы. Вместо этого его следует сдать в соответствующий пункт сбора отходов для вторичной переработки электрического и электронного оборудования. Обеспечив правильную утилизацию данного изделия, вы сможете предотвратить потенциальные негативные последствия для окружающей среды и здоровья человека, которые в противном случае могли бы быть вызваны неправильным обращением с отходами данного изделия. Для получения более подробной информации о вторичной переработке данного изделия, пожалуйста, обратитесь в местный совет, в службу утилизации бытовых отходов или в магазин, где вы приобрели изделие.

## ТЕХНИЧЕСКИЕ ХАРАКТЕРИСТИКИ

<b>Описание</b>	
Тип устройства	Холодильник
Напряжение / частота	220-240 В/50 Гц
Климатический класс	T
Общий объем	94 л
Полезный объем	90 л
Класс энергоэффективности	A+
Потребление энергии в сутки	0,3096 кВт*ч / 24ч
Потребление энергии в год	113 кВт*ч / год
Тип хладагента	R600a/27 г
Уровень шума	39 дБ
Номинальная мощность	60 Вт
Размораживание	Ручное
Система управления	Механическая
Диапазон температур	От 0 до 8 °С
Регулируемый термостат	Да
Регулируемые ножки	2 шт. (передние)
<b>Габариты и вес</b>	
Габариты	475*448*842 мм
Глубина с открытой дверью	882,5 мм
Вес нетто	18,7 кг

Продукт сертифицирован в соответствии с действующим техническим регламентом. Производитель на свое усмотрение и без дополнительных уведомлений может менять комплектацию, внешний вид, страну производства и технические характеристики модели, следуя политике непрерывного улучшения качества выпускаемой продукции. Приобретенная Вами модель может отличаться от описанной в тексте данного руководства.