

OPEB2520R
OPEB2520V



RU Духовой шкаф
UK Духова шафа

Инструкция по эксплуатации
Інструкція

2
31



Electrolux

СОДЕРЖАНИЕ

1. СВЕДЕНИЯ ПО ТЕХНИКЕ БЕЗОПАСНОСТИ.....	3
2. УКАЗАНИЯ ПО БЕЗОПАСНОСТИ.....	5
3. ОПИСАНИЕ ИЗДЕЛИЯ.....	8
4. ПЕРЕД ПЕРВЫМ ИСПОЛЬЗОВАНИЕМ.....	8
5. ЕЖЕДНЕВНОЕ ИСПОЛЬЗОВАНИЕ.....	9
6. ФУНКЦИИ ЧАСОВ.....	10
7. ИСПОЛЬЗОВАНИЕ ДОПОЛНИТЕЛЬНЫХ ПРИНАДЛЕЖНОСТЕЙ.....	11
8. ДОПОЛНИТЕЛЬНЫЕ ФУНКЦИИ.....	13
9. ПОЛЕЗНЫЕ СОВЕТЫ.....	13
10. УХОД И ОЧИСТКА.....	23
11. ПОИСК И УСТРАНЕНИЕ НЕИСПРАВНОСТЕЙ.....	27
12. УСТАНОВКА.....	29
13. ТЕХНИЧЕСКИЕ ДАННЫЕ.....	30

МЫ ДУМАЕМ О ВАС

Благодарим Вас за приобретение прибора Electrolux. Вы выбрали изделие, за которым стоят десятилетия профессионального опыта и инноваций. Уникальное и стильное, оно создавалось с заботой о Вас. Поэтому когда бы Вы ни воспользовались им, Вы можете быть уверены: результаты всегда будут превосходными.

Добро пожаловать в Electrolux!

На нашем веб-сайте Вы сможете:



Найти рекомендации по использованию изделий, руководства по эксплуатации, мастер устранения неисправностей, информацию о техническом обслуживании:

www.electrolux.com/webselfservice



Зарегистрировать свое изделие для улучшения обслуживания:

www.registerelectrolux.com



Приобрести дополнительные принадлежности, расходные материалы и фирменные запасные части для своего прибора:

www.electrolux.com/shop

ПОДДЕРЖКА ПОТРЕБИТЕЛЕЙ И СЕРВИСНОЕ ОБСЛУЖИВАНИЕ

Мы рекомендуем использовать оригинальные запчасти.

При обращении в сервис-центр следует иметь под рукой следующую информацию: модель, код изделия (PNC), серийный номер.

Данная информация находится на табличке с техническими данными.



Внимание / Важные сведения по технике безопасности.



Общая информация и рекомендации



Информация по охране окружающей среды

Право на изменения сохраняется.

1. ⚠ СВЕДЕНИЯ ПО ТЕХНИКЕ БЕЗОПАСНОСТИ

Перед установкой и эксплуатацией прибора внимательно ознакомьтесь с приложенным руководством. Производитель не несет ответственность за какие-либо травмы или ущерб, возникшие вследствие неправильной установки или эксплуатации. Всегда храните данное руководство под рукой в надежном месте для последующего использования.

1.1 Безопасность детей и лиц с ограниченными возможностями

- Данный прибор может эксплуатироваться детьми старше 8 лет и выше и лицами с ограниченными физическими способностями только в случае присмотра или получения инструкций, позволяющих им безопасно эксплуатировать прибор и дающих им представление об опасности, сопряженной с его эксплуатацией.
- Не позволяйте детям играть с прибором.
- Храните все упаковочные материалы вне досягаемости детей и утилизируйте материалы надлежащим образом.
- Не подпускайте детей и домашних животных к прибору, когда он работает или остывает. Доступные для контакта части прибора сохраняют высокую температуру.
- Если прибор оснащен устройством защиты от детей, его следует включить.
- Очистка и доступное пользователю техническое обслуживание прибора не должно производиться детьми без присмотра.
- Детям младше 3 лет категорически запрещается находиться рядом с прибором во время его работы.

1.2 Общие правила техники безопасности

- Установка прибора и замена кабеля должна осуществляться только квалифицированным персоналом!
- **ВНИМАНИЕ:** Прибор и его доступные для контакта части сильно нагреваются во время эксплуатации. Будьте осторожны и не прикасайтесь к нагревательным элементам. Детям младше 8 лет запрещается находиться рядом с прибором, если только за ними не обеспечивается постоянный надзор взрослых.
- Помещая в прибор или извлекая из него посуду или аксессуары, всегда используйте кухонные рукавицы.
- Перед выполнением операций по очистке и уходу отключите прибор от сети электропитания.
- Перед тем, как менять лампочку, убедитесь, что прибор отключен от электропитания, чтобы избежать опасности поражения электрическим током.
- Не используйте пароочистители для очистки прибора.
- Не используйте жесткие абразивные чистящие средства или острые металлические скребки для чистки стеклянной дверцы, так как ими можно поцарапать его поверхность, в результате чего стекло может лопнуть.
- В случае повреждения кабеля электропитания во избежание поражения электрическим током он должен быть заменен изготовителем, авторизованным сервисным центром или специалистом с аналогичной квалификацией.
- Для извлечения направляющих для противня вытяните сначала переднюю, а затем заднюю часть направляющей для противня из боковой стенки движением, направленным от стенки.

Установка направляющих для противня производится в обратном порядке.

2. УКАЗАНИЯ ПО БЕЗОПАСНОСТИ

2.1 Установка



ВНИМАНИЕ!

Установка прибора должна осуществляться только квалифицированным персоналом!

- Удалите всю упаковку.
- Не устанавливайте и не подключайте прибор, имеющий повреждения.
- Следуйте приложенным к прибору инструкциям по его установке.
- Никогда не забывайте о мерах предосторожности при его перемещении: прибор имеет большой вес. Всегда используйте защитные перчатки и закрытую обувь.
- При перемещении прибора не тяните за его ручку.
- Обеспечьте наличие минимально допустимых зазоров между соседними приборами и предметами мебели.
- Убедитесь, что мебель под прибором и рядом с ним надежно закреплена.
- Другие приборы или предметы мебели, находящиеся по обе стороны прибора, должны иметь ту же высоту.

2.2 Подключение к электросети



ВНИМАНИЕ!

Существует риск пожара и поражения электрическим током.

- Все подключения к электросети должны производиться квалифицированным электриком.
- Прибор должен быть заземлен.
- Убедитесь, что указанные на табличке с техническими данными параметры электропитания соответствуют параметрам электросети. В противном случае обратитесь к электрику.
- Включайте прибор только в установленную надлежащим образом электророзетку с защитным контактом.
- Не используйте тройники и удлинители.
- Позаботьтесь о том, чтобы не повредить вилку и сетевой кабель. В случае необходимости замены сетевого шнура она должна быть выполнена нашим авторизованным сервисным центром.
- Не допускайте контакта сетевых кабелей с дверцей прибора или приближения к ней, особенно, если дверца сильно нагрета.
- Детали, защищающие токоведущие или изолированные части прибора, должны быть закреплены так, чтобы их было невозможно удалить без специальных инструментов.
- Вставляйте вилку сетевого кабеля в розетку только по окончании установки прибора. Убедитесь, что после установки прибора к вилке электропитания имеется свободный доступ.
- Не подключайте прибор к розетке электропитания, если она плохо закреплена или если вилка неплотно входит в розетку.
- Для отключения прибора от электросети не тяните за кабель электропитания. Всегда беритесь за саму вилку.
- Следует использовать подходящие размыкающие устройства: предохранительные автоматические выключатели, плавкие предохранители (резьбовые плавкие предохранители следует выкручивать из гнезда), автоматы защиты от тока утечки и пускатели.
- Прибор должен быть подключен к электросети через устройство для

изоляции, позволяющее отсоединять от сети все контакты. Устройство для изоляции должно обеспечивать зазор между разомкнутыми контактами не менее 3 мм.

- Данный прибор соответствует директивам Е.Е.С.

2.3 Эксплуатация



ВНИМАНИЕ!

Существует риск травмы, ожога и поражения электрическим током или взрыва.

- Данный прибор предназначен только для бытового применения.
- Не вносите изменения в параметры данного прибора.
- Удостоверьтесь, что вентиляционные отверстия не закрыты.
- Во время работы прибора не оставляйте его без присмотра.
- Прибор необходимо выключать после каждого использования.
- Соблюдайте осторожность, открывая дверцу прибора во время его работы. Может произойти высвобождение горячего воздуха.
- При использовании прибора не касайтесь его мокрыми руками; не касайтесь прибора, если на него попала вода.
- Не надавливайте на открытую дверцу прибора.
- Не используйте прибор в качестве столешницы или подставки для каких-либо предметов.
- Соблюдайте осторожность, открывая дверцу прибора. При использовании ингредиентов, содержащих алкоголь, может образовываться воздушно-спиртовая смесь.
- При открывании дверцы прибора рядом с ним не должно быть искр или открытого пламени.
- Не помещайте на прибор, рядом с ним или внутрь него легковоспламеняющиеся вещества или изделия, пропитанные

легковоспламеняющимися веществами.

- Не используйте режим микроволновой печи для предварительного нагрева духового шкафа.



ВНИМАНИЕ!

Существует риск повреждения прибора.

- Для предупреждения повреждения и изменения цвета эмали:
 - не помещайте непосредственно на дно прибора посуду и иные предметы.
 - не кладите непосредственно на дно прибора алюминиевую фольгу.
 - не наливайте в нагретый прибор воду.
 - не храните влажную посуду и продукты в приборе после окончания приготовления пищи.
 - соблюдайте осторожность при установке и извлечении аксессуаров.
- Изменение цвета эмали не влияет на эффективность работы прибора.
- Для приготовления тортов, содержащих большое количество влаги, используйте противень для жарки. Соки из фруктов могут вызывать появление пятен, удалить которые будет невозможно.
- Данный прибор предназначен только для приготовления пищи. Его не следует использовать в других целях, например, для обогрева помещений.
- Всегда готовьте при закрытой дверце духового шкафа.
- В случае установки прибора за мебельной панелью (например, за дверцей) позаботьтесь о том, чтобы во время работы прибора дверца ни в коем случае не оказывалась закрытой. Нагрев и влажность, образующиеся за закрытой дверцей или мебельной панелью, могут привести к последующему повреждению прибора, места его установки или пола. Не закрывайте дверцу мебели до окончательного

остывания прибора после использования.

2.4 Уход и очистка



ВНИМАНИЕ!

Существует риск травмы, пожара или повреждения прибора.

- Перед выполнением операций по чистке и уходу выключите прибор и извлеките вилку сетевого шнура из розетки.
- Убедитесь, что прибор остыл. В противном случае стеклянные панели могут треснуть.
- Поврежденные стеклянные панели следует заменять незамедлительно. Обратитесь в авторизованный сервисный центр.
- Будьте осторожны при снятии дверцы с прибора. Дверца – тяжелая!
- Во избежание повреждения покрытия прибора производите его регулярную очистку.
- Протирайте прибор мягкой влажной тряпкой. Используйте только нейтральные моющие средства. Не используйте абразивные средства, царапающие губки, растворители или металлические предметы.
- В случае использования спрея для очистки духового шкафа следуйте инструкции по безопасности на его упаковке.
- Не очищайте каталитическую эмаль (если прибор имеет соответствующее покрытие) какими-либо моющими средствами.

2.5 Внутреннее освещение

- В приборе используется модуль подсветки или галогеновая лампа, предназначенная специально для бытовых приборов. Не используйте его для освещения дома.



ВНИМАНИЕ!

Существует опасность поражения электрическим током.

- Перед заменой лампы отключите электропитание прибора.
- Используйте только лампы той же спецификации.

2.6 Утилизация



ВНИМАНИЕ!

Существует опасность травмы или удушья.

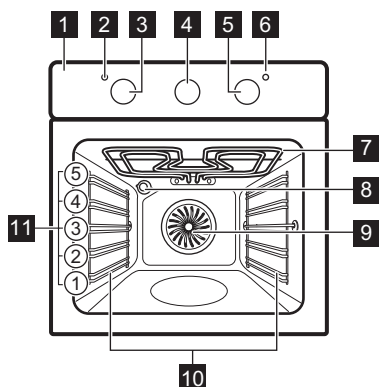
- Отключите прибор от сети электропитания.
- Обрежьте кабель электропитания как можно ближе к прибору и утилизируйте его.
- Удалите защелку дверцы, чтобы дети или домашние животные не оказались заблокированными в приборе.

2.7 Сервис

- Для ремонта прибора обратитесь в авторизованный сервисный центр.
- Применяйте только оригинальные запасные части.

3. ОПИСАНИЕ ИЗДЕЛИЯ

3.1 Общий обзор



- 1 Панель управления
- 2 Световой индикатор/символ включения
- 3 Ручка выбора режимов духового шкафа
- 4 Аналоговый таймер
- 5 Ручка регулировки температуры
- 6 Индикатор/символ температуры
- 7 Нагревательный элемент
- 8 Лампа освещения
- 9 Вентилятор
- 10 Съёмная направляющая для противня
- 11 Положение противней

3.2 Принадлежности

- **Решетка**
Для кухонной посуды, форм для выпечки, жаркого.
- **Глубокий противень**
Для тортов и печенья.

- **Противень для жарки / гриля**
Для выпекания и жарки или в качестве поддона для сбора жира.
- **Телескопические направляющие**
Для полок и противней.

4. ПЕРЕД ПЕРВЫМ ИСПОЛЬЗОВАНИЕМ



ВНИМАНИЕ!

См. Главы, содержащие сведения по технике безопасности.

4.1 Первая чистка

Извлеките из прибора все принадлежности и съёмные направляющие для противней.



См. Главу «Уход и очистка».

Перед первым использованием прибор и принадлежности следует очистить.

Установите принадлежности и съёмные направляющие для полок обратно на место.

4.2 Предварительный нагрев

Нагрейте пустой прибор для того, чтобы дать выгореть остаткам смазки.

1. Выберите режим и задайте максимальную температуру.
2. Дайте прибору поработать примерно один час.
3. Выберите режим и задайте максимальную температуру.
4. Дайте прибору поработать примерно 15 минут.
5. Выберите режим и задайте максимальную температуру.
6. Дайте прибору поработать примерно 15 минут.

Дополнительные принадлежности могут нагреться сильнее обычного. Из прибора могут появиться неприятные

запахи или дым. Это нормально.
Убедитесь, что в помещении имеется достаточная циркуляция воздуха.

5. ЕЖЕДНЕВНОЕ ИСПОЛЬЗОВАНИЕ



ВНИМАНИЕ!
См. Главы, содержащие Сведения по технике безопасности.

5.1 Включение и выключение прибора













Наличие у прибора ламп, отметок для поворотной ручки или индикаторов варьируется от модели к модели:

- Лампа включается, когда прибор работает.
- Символ показывает на то, чем управляет ручка: режимами духового шкафа или температурой.
- Индикатор включается, когда духовой шкаф нагревается.

1. Для выбора режима воспользуйтесь ручкой выбора режимов духового шкафа.
2. Поворотом ручки термостата выберите нужную температуру.
3. Для выключения прибора переведите ручки выбора режимов и температуры духового шкафа в положение «Выкл».

5.2 Режимы духового шкафа

Режим духового шкафа	Применение
 Положение «Выкл»	Прибор выключен.
 Освещение	Включение лампы освещения без использования каких-либо режимов приготовления.
 Верхн/нижн. нагрев	Выпекание и жарка продуктов на одном уровне духового шкафа.
 Верхний нагрев	Подрумянивание хлеба, пирогов и печенья. Завершение приготовления блюд.
 Нижний нагрев	Выпекание пирогов с хрустящей основой и консервирование продуктов.
 Малый гриль	Приготовление на гриле продуктов плоской формы и тостов.

Режим духового шкафа	Применение	
	Быстрое грилирование	Приготовление на гриле большого количества продуктов плоской формы, а также приготовление тостов.
	Турбо-гриль	Жарка крупных кусков мяса или птицы (не филе) на одном уровне, а также запекание и обжаривание.
	Горячий воздух	Одновременное выпекание, жарка и высушивание продуктов на 3 уровнях. Установите температуру на 20°C – 40°C ниже, чем для режима «Верхний + нижний нагрев».
	Пицца	Выпекание на 1 уровне духового шкафа, когда требуется более интенсивное подрумянивание и хрустящая нижняя корочка. Установите температуру на 20°C – 40°C ниже, чем для режима «Верхний + нижний нагрев».

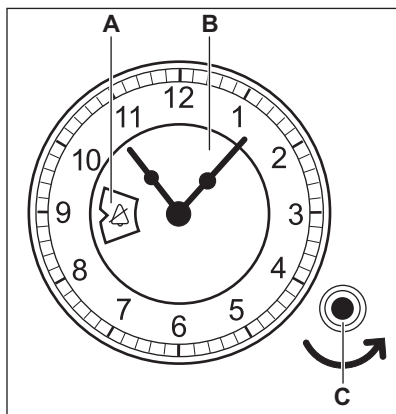
6. ФУНКЦИИ ЧАСОВ

6.1 Аналоговый таймер

Таймер имеет следующие функции:

- Время суток
- Таймер + Окончание приготовления

- A.** Окошко
- B.** Селектор
- C.** Ручка настройки





Установка текущего времени суток

Для установки на таймере времени суток нажмите ручку настройки и

поворачивайте ее против часовой стрелки (в направлении, заданном стрелкой) до тех пор, пока стрелка часов не окажется в нужном положении. Не вращайте ручку настройки по часовой стрелке.

После завершения установки дайте ручке самой вернуться в первоначальное положение или осторожно потяните ее на себя.

Нормальное положение 

Поворачивайте ручку настройки против часовой стрелки, пока в окошке не покажется . В этом положении управление прибором осуществляется вручную. Функция «Таймер + Окончание приготовления» выключена.

Таймер + Окончание приготовления

Используется для установки времени автоматического выключения для режима духового шкафа. Максимально допустимый диапазон времени составляет 180 минут.





Используйте эту функцию только в том случае, если не требуется перемешивать готовящиеся продукты и следить за процедурой приготовления.

1. Выберите режим духового шкафа и задайте температуру.
2. Поворачивайте ручку настройки против часовой стрелки до тех пор, пока в окошке циферблата не появится нужное время отключения духового шкафа (в минутах).

Начнется обратный отсчет. По истечении заданного периода времени будет выдан звуковой сигнал. Прибор выключается.



Звуковая сигнализация может быть отключена. Поворачивайте ручку настройки против часовой стрелки, пока в окошке не покажется . В этом положении после отключения прибора звуковой сигнал не выдается.

Для выключения режима «Таймер + Окончание приготовления» поверните ручку настройки против часовой стрелки, пока в окошке не покажется .

7. ИСПОЛЬЗОВАНИЕ ДОПОЛНИТЕЛЬНЫХ ПРИНАДЛЕЖНОСТЕЙ

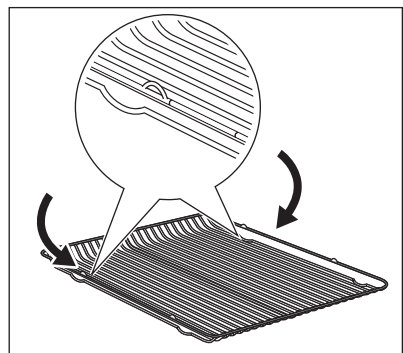


ВНИМАНИЕ!
См. Главы, содержащие Сведения по технике безопасности.

7.1 Установка дополнительных принадлежностей

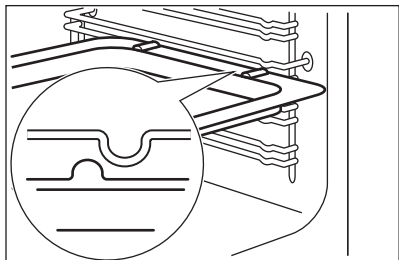
Решетка:

Вставьте решетку между направляющими, убедившись, что опоры смотрят вниз.



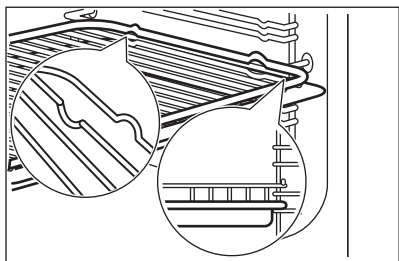
Сотейник:

Вставьте сотейник для жарки между направляющими планками духового шкафа.



Одновременная установка решетки и глубокого противня:

Вставьте сотейник между направляющими для противня и решеткой на направляющих выше.



Для повышения уровня безопасности в верхней части левого и правого краев всех дополнительных принадлежностей духового шкафа имеются небольшие выступы. Выступы также служат защитой от опрокидывания. Высокий ободок по периметру решетки служит для предотвращения соскальзывания кухонной посуды.

7.2 Телескопические направляющие



Сохраните инструкции по установке телескопических направляющих для использования в будущем.

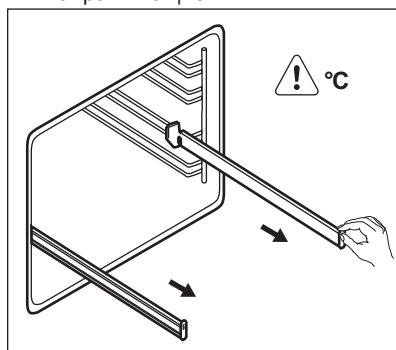
Телескопические направляющие облегчают установку и снятие полок.



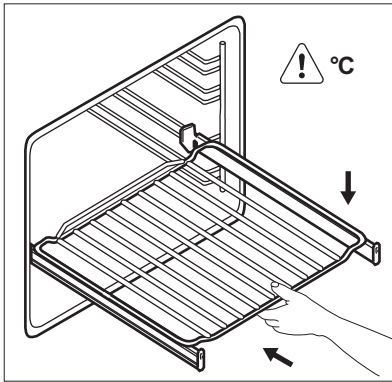
ПРЕДУПРЕЖДЕНИЕ

Не мойте телескопические направляющие в посудомоечной машине. Не смазывайте телескопические направляющие.

1. Полностью выдвиньте правую и левую телескопические направляющие.



2. Установите на телескопические направляющие решетку и аккуратно задвиньте их внутрь прибора.



Обязательно полностью задвиньте телескопические направляющие внутрь прибора перед тем, как закрыть дверцу духового шкафа.

8. ДОПОЛНИТЕЛЬНЫЕ ФУНКЦИИ

8.1 Вентилятор охлаждения

Когда прибор включен, автоматически включается вентилятор охлаждения для охлаждения поверхностей прибора. При выключении прибора вентилятор продолжает работать до тех пор, пока прибор не остынет.

8.2 Предохранительный термостат

Неправильная эксплуатация или неисправность какого-либо

компонента может привести к опасному перегреву прибора. Для предотвращения этого духовой шкаф оборудован предохранительным термостатом, при необходимости отключающим электропитание. При снижении температуры духовой шкаф снова включается; включение происходит автоматически.

9. ПОЛЕЗНЫЕ СОВЕТЫ



ВНИМАНИЕ!

См. Главы, содержащие Сведения по технике безопасности.



Приведенные в таблицах значения температуры и времени выпекания являются ориентировочными. Они зависят от рецепта, а также от качества и количества используемых ингредиентов.

противней отсчитываются от дна прибора.

- Прибор оснащен специальной системой для циркуляции воздуха и постоянной переработки пара. Эта система позволяет готовить под воздействием пара и получать хорошо прожаренные, хрустящие снаружи и мягкие внутри блюда. Она позволяет сократить время приготовления и потребление электроэнергии до минимума.
- Внутри прибора или на стеклянных панелях дверцы может конденсироваться влага. Это нормально. Всегда отходите от прибора при открывании дверцы во время приготовления. Для уменьшения конденсации прогрейте прибор в течение 10

9.1 Общая информация

- В приборе предусмотрено пять положений противней. Положения

минут перед началом приготовления.

- Всегда вытирайте влагу после каждого использования прибора.
- Запрещается помещать какие-либо предметы непосредственно на дно прибора и закрывать его компоненты алюминиевой фольгой во время приготовления. Это может изменить результаты приготовления и повредить эмалевое покрытие.

9.2 Приготовление выпечных блюд

- Не открывайте дверцу духового шкафа, пока не пройдет 3/4 времени приготовления.
- При одновременном использовании двух противней для выпекания оставляйте между ними пустой уровень.

9.3 Приготовление мяса и рыбы

- При приготовлении очень жирных блюд используйте противень для

жарки во избежание образования пятен, удаление которых может оказаться невозможным.

- По окончании приготовления мяса рекомендуется подождать не менее 15 минут перед тем, как разрезать его – тогда оно останется сочным.
- Во избежание образования чрезмерного количества дыма при жарке мяса налейте немного воды в противень для жарки. Во избежание конденсации дыма добавляйте воду в противень для сбора жира по мере испарения воды.

9.4 Время приготовления

Время приготовления зависит от типаготавливаемых продуктов, их консистенции и количества.

Приступая к использованию прибора, следите за ходом приготовления. Подберите оптимальные настройки (мощность нагрева, время приготовления и т.д.) для кухонной посуды, своих рецептов, количества продуктов.

9.5 Таблица выпечки и жарки

Торты

Продукты	Верхний/Нижний нагрев		Горячий воздух		Время (мин)	Комментарии
	Температура (°C)	Положение противня	Температура (°C)	Положение противня		
Изделия из взбитого теста	170	2	160	3 (2 и 4)	45 - 60	В форме для выпечки
Песочное тесто	170	2	160	3 (2 и 4)	20 - 30	В форме для выпечки
Сырный сливочный торт (чизкейк)	170	1	165	2	60 - 80	В форме для выпечки диаметром 26 см

Продукты	Верхний/Нижний нагрев		Горячий воздух		Время (мин)	Комментарии
	Температура (°C)	Положение противня	Температура (°C)	Положение противня		
Яблочный торт (яблочный пирог) ¹⁾	170	2	160	2 (лев. +прав.)	80 - 100	В двух 20 см формах для выпечки на решетке
Штрудель	175	3	150	2	60 - 80	В глубоком противне
Пирог с джемом	170	2	165	2 (лев. +прав.)	30 - 40	В форме для выпечки диаметром 26 см
Бисквит	170	2	160	2	50 - 60	В форме для выпечки диаметром 26 см
Рождественский торт / торт с большим количеством фруктов ¹⁾	160	2	150	2	90 - 120	В форме для выпечки диаметром 20 см
Сливовый торт ¹⁾	175	1	160	2	50 - 60	В форме для хлеба
Небольшие пирожные – в одном противне	170	3	140 - 150	3	20 - 30	В глубоком противне

Продукты	Верхний/Нижний нагрев		Горячий воздух		Время (мин)	Комментарии
	Температура (°C)	Положение противня	Температура (°C)	Положение противня		
Небольшое пирожное – на двух противнях	-	-	140 - 150	2 и 4	25 - 35	В глубоком противне
Небольшое пирожное – на трех противнях	-	-	140 - 150	1, 3 и 5	30 - 45	В глубоком противне
Бисквиты / полоски из теста – один уровень	140	3	140 - 150	3	30 - 35	В глубоком противне
Бисквиты / полоски из теста – два уровня	-	-	140 - 150	2 и 4	35 - 40	В глубоком противне
Бисквиты / полоски из теста – три уровня	-	-	140 - 150	1, 3 и 5	35 - 45	В глубоком противне
Безе – один уровень	120	3	120	3	80 - 100	В глубоком противне
Безе – два уровня ¹⁾	-	-	120	2 и 4	80 - 100	В глубоком противне
Булочки ¹⁾	190	3	190	3	12 - 20	В глубоком противне

Продукты	Верхний/Нижний нагрев		Горячий воздух		Время (мин)	Комментарии
	Температура (°C)	Положение противня	Температура (°C)	Положение противня		
Эклеры – один уровень	190	3	170	3	25 - 35	В глубоком противне
Эклеры – два уровня	-	-	170	2 и 4	35 - 45	В глубоком противне
Открытые пироги	180	2	170	2	45 - 70	В форме для выпечки диаметром 20 см
Торт с большим количеством фруктов	160	1	150	2	110 - 120	В форме для выпечки диаметром 24 см
Бисквитный торт	170	1	160	2 (лев. +прав.)	50 - 60	В форме для выпечки диаметром 20 см

1) Предварительно разогрейте духовой шкаф в течение 10 минут.

Хлеб и пицца

Продукты	Верхний/Нижний нагрев		Горячий воздух		Время (мин)	Комментарии
	Температура (°C)	Положение противня	Температура (°C)	Положение противня		
Белый хлеб ¹⁾	190	1	190	1	60 - 70	1-2 шт. по 500 г/шт
Ржаной хлеб	190	1	180	1	30 - 45	В форме для хлеба
Хлеб/ Булочки ¹⁾	190	2	180	2 (2 и 4)	25 - 40	6-8 штук в глубоком противне

Продукты	Верхний/Нижний нагрев		Горячий воздух		Время (мин)	Комментарии
	Температура (°C)	Положение противня	Температура (°C)	Положение противня		
Пицца ¹⁾	230 - 250	1	230 - 250	1	10 - 20	В глубоком противне или в сотейнике
Сконы (пшеничные или ячменные лепешки) ¹⁾	200	3	190	3	10 - 20	В глубоком противне

¹⁾ Предварительно разогрейте духовой шкаф в течение 10 минут.

Открытые пироги

Продукты	Верхний/Нижний нагрев		Горячий воздух		Время (мин)	Комментарии
	Температура (°C)	Положение противня	Температура (°C)	Положение противня		
Открытый пирог с макаронными изделиями	200	2	180	2	40 - 50	В форме
Флан с овощами (открытый пирог с овощами)	200	2	175	2	45 - 60	В форме
Киш (открытый пикантный пирог с начинкой) ¹⁾	180	1	180	1	50 - 60	В форме
Лазанья ¹⁾	180 - 190	2	180 - 190	2	25 - 40	В форме

Продукты	Верхний/Нижний нагрев		Горячий воздух		Время (мин)	Комментарии
	Температура (°C)	Положение противня	Температура (°C)	Положение противня		
Каннелони ¹⁾	180 - 190	2	180 - 190	2	25 - 40	В форме

¹⁾ Предварительно разогрейте духовой шкаф в течение 10 минут.

Мясо

Продукты	Верхний/Нижний нагрев		Горячий воздух		Время (мин)	Комментарии
	Температура (°C)	Положение противня	Температура (°C)	Положение противня		
Говядина	200	2	190	2	50 - 70	На решетке
Свинина	180	2	180	2	90 - 120	На решетке
Телятина	190	2	175	2	90 - 120	На решетке
Английский ростбиф, с кровью	210	2	200	2	50 - 60	На решетке
Английский ростбиф, Средн	210	2	200	2	60 - 70	На решетке
Английский ростбиф, хорошо прожаренный	210	2	200	2	70 - 75	На решетке
Свиная лопатка	180	2	170	2	120 - 150	Со шкуркой
Свиная рулька	180	2	160	2	100 - 120	2 шт
Баранина	190	2	175	2	110 - 130	Нога
Цыпленок	220	2	200	2	70 - 85	Целиком
Индейка	180	2	160	2	210 - 240	Целиком

Продукты	Верхний/Нижний нагрев		Горячий воздух		Время (мин)	Комментарии
	Температура (°C)	Положение противня	Температура (°C)	Положение противня		
Утка	175	2	220	2	120 - 150	Целиком
Гусь	175	2	160	1	150 - 200	Целиком
Кролик	190	2	175	2	60 - 80	Разрезанный на куски
Заяц	190	2	175	2	150 - 200	Разрезанный на куски
Фазан	190	2	175	2	90 - 120	Целиком

Рыба

Продукты	Верхний/Нижний нагрев		Горячий воздух		Время (мин)	Комментарии
	Температура (°C)	Положение противня	Температура (°C)	Положение противня		
Форель / морской лещ	190	2	175	2	40 - 55	3-4 Рыба
Тунец / лосось	190	2	175	2	35 - 60	4-6 кусочков филе

9.6 Малый гриль



Перед началом приготовления прогрейте пустой духовой шкаф в течение примерно 3 минут.

Продукты	Количество		Температура (°C)	Время (мин)		Положение противня
	Штук	(г)		Первая сторона	Вторая сторона	
Вырезка	4	800	макс.	12 - 15	12 - 14	4
Бифштекс	4	600	макс.	10 - 12	6 - 8	4
Сосиски	8	-	макс.	12 - 15	10 - 12	4

Продукты	Количество		Температура (°C)	Время (мин)		Положение противня
	Штук	(г)		Первая сторона	Вторая сторона	
Свинные отбивные	4	600	макс.	12 - 16	12 - 14	4
Цыпленок (разрезанный пополам)	2	1000	макс.	30 - 35	25 - 30	4
Кебабы	4	-	макс.	10 - 15	10 - 12	4
Грудка цыпленка	4	400	макс.	12 - 15	12 - 14	4
Гамбургер	6	600	макс.	20 - 30	-	4
Куски рыбного филе	4	400	макс.	12 - 14	10 - 12	4
Поджаренные сэндвичи	4 - 6	-	макс.	5 - 7	-	4
Тосты	4 - 6	-	макс.	2 - 4	2 - 3	4

9.7 Турбо-гриль

Говядина

Продукты	Количество	Температура (°C)	Время (мин)	Положение противня
Ростбиф или филе с кровью ¹⁾	на см толщины	190 - 200	5 - 6	1 или 2
Говяжье филе или филе средней прожаренности ¹⁾	на см толщины	180 - 190	6 - 8	1 или 2
Говяжье филе или филе, хорошо прожаренное ¹⁾	на см толщины	170 - 180	8 - 10	1 или 2

¹⁾ Предварительно разогрейте духовой шкаф.

Свинина

Продукты	Количество (кг)	Температура (°С)	Время (мин)	Положение противня
Лопатка, ошеек, окорок	1 - 1.5	160 - 180	90 - 120	1 или 2
Свинная отбивная, свиные ребрышки	1 - 1.5	170 - 180	60 - 90	1 или 2
Мясной рулет	0.75 - 1	160 - 170	50 - 60	1 или 2
Свинная ножка, предварительно отваренная	0.75 - 1	150 - 170	90 - 120	1 или 2

Телятина

Продукты	Количество (кг)	Температура (°С)	Время (мин)	Положение противня
Жареная телятина	1	160 - 180	90 - 120	1 или 2
Телячья ножка	1.5 - 2	160 - 180	120 - 150	1 или 2

Баранина

Продукты	Количество (кг)	Температура (°С)	Время (мин)	Положение противня
Ножка ягненка, жареный ягненок	1 - 1.5	150 - 170	100 - 120	1 или 2
Седло барашка	1 - 1.5	160 - 180	40 - 60	1 или 2

Птица

Продукты	Количество (кг)	Температура (°С)	Время (мин)	Положение противня
Части птицы	по 0,2 - 0,25	200 - 220	30 - 50	1 или 2
Половинка цыпленка	по 0,4 - 0,5	190 - 210	35 - 50	1 или 2
Цыпленок, курица	1 - 1.5	190 - 210	50 - 70	1 или 2
Утка	1.5 - 2	180 - 200	80 - 100	1 или 2
Гусь	3.5 - 5	160 - 180	120 - 180	1 или 2
Индейка	2.5 - 3.5	160 - 180	120 - 150	1 или 2

Продукты	Количество (кг)	Температура (°C)	Время (мин)	Положение противня
Индейка	4 - 6	140 - 160	150 - 240	1 или 2

Рыба (на пару)

Продукты	Количество (кг)	Температура (°C)	Время (мин)	Положение противня
Рыба, целиком	1 - 1.5	210 - 220	40 - 60	1 или 2

9.8 Высушивание – Горячий воздух

- Выложить противень пергаментной или пекарской бумагой.
- Для наилучших результатов выключить духовой шкаф по

истечении половины времени подсушивания, открыть дверцу и дать ему остыть в течение ночи для завершения высушивания.

Овощи

Продукты	Температура (°C)	Время (час)	Положение противня	
			1 положение	2 положения
Фасоль	60 - 70	6 - 8	3	1 / 4
Перец	60 - 70	5 - 6	3	1 / 4
Овощи для супа	60 - 70	5 - 6	3	1 / 4
Грибы	50 - 60	6 - 8	3	1 / 4
Зелень	40 - 50	2 - 3	3	1 / 4

Фрукты

Продукты	Температура (°C)	Время (час)	Положение противня	
			1 положение	2 положения
Сливы	60 - 70	8 - 10	3	1 / 4
Абрикосы	60 - 70	8 - 10	3	1 / 4
Яблоки, дольками	60 - 70	6 - 8	3	1 / 4
Груши	60 - 70	6 - 9	3	1 / 4

10. УХОД И ОЧИСТКА



ВНИМАНИЕ!
См. Главы, содержащие Сведения по технике безопасности.

10.1 Примечание относительно очистки

- Переднюю часть прибора протрите мягкой тканью,

смоченной в теплой воде с моющим средством.

- Для очистки металлических поверхностей используйте специальное чистящее средство.
- Очищайте внутреннюю камеру прибора после каждого использования. Накопление жира или остатков других продуктов может привести к возгоранию. При приготовлении на сковороде гриль этот риск увеличивается.
- Стойкие загрязнения удаляйте специальными чистящими средствами для духовых шкафов.
- После каждого использования все принадлежности духового шкафа следует очистить и просушить. Используйте для этого мягкую тряпку, смоченную в теплой воде с моющим средством.
- Если у вас есть принадлежности с антипригарным покрытием, для их чистки не следует использовать агрессивные средства, предметы с острыми краями или посудомоечную машину. Это может привести к повреждению антипригарного покрытия.

10.2 Модели из нержавеющей стали или алюминия



Очистку дверцы духового шкафа можно производить только влажной тряпкой или губкой. Протрите ее насухо мягкой тряпкой. Никогда не используйте абразивные средства, металлические губки или средства, содержащие кислоты, т.к. они могут повредить поверхность духового шкафа. Выполняйте чистку панели управления духового шкафа с соблюдением аналогичных предосторожностей.

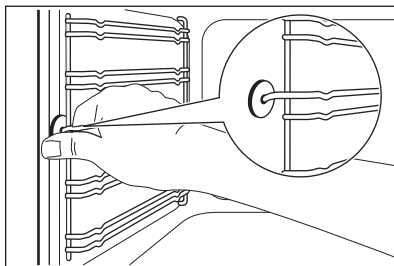
10.3 Очистка уплотнения дверцы

- Регулярно проверяйте состояние уплотнения дверцы. Уплотнение дверцы проходит по периметру рамки камеры духового шкафа. В случае повреждения уплотнения дверцы не используйте прибор. Обратитесь в авторизованный сервисный центр.
- Для очистки уплотнения дверцы ознакомьтесь с общей информацией о чистке прибора.

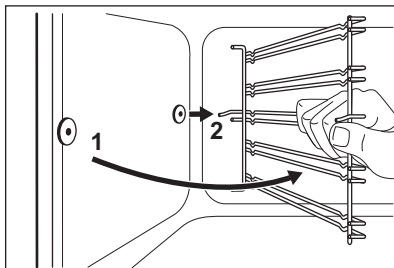
10.4 Снятие направляющих для противней, а также снятие

Для очистки камеры духового шкафа извлеките направляющие для противней, а также извлеките .

1. Потяните переднюю часть направляющей для противня в сторону, противоположную боковой стенке.



2. Вытяните заднюю часть направляющей для противня из боковой стенки и снимите ее.



Установка направляющих для противня производится в обратном порядке.

- i** Удерживающие упоры на телескопических направляющих должны быть обращены вперед.

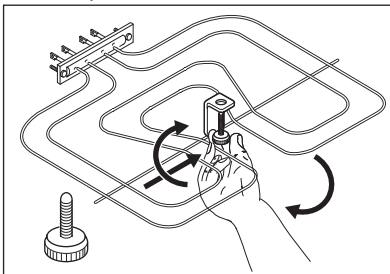
10.5 Потолок духового шкафа

- !** **ВНИМАНИЕ!** Перед удалением нагревательного элемента выключите прибор. Убедитесь, что прибор остыл. Существует опасность получения ожогов.

Снимите направляющие полок.

Для облегчения очистки потолка духового шкафа нагревательный элемент можно извлечь.

1. Вывинтите винт, который удерживает нагревательный элемент. При первом выполнении этой операции воспользуйтесь отверткой.



2. Осторожно потяните нагревательный элемент вниз.
3. Протрите потолок духового шкафа мягкой тканью, смоченной теплой водой с моющим средством, и дайте ему высохнуть.

Верните нагревательный элемент на место, действуя в обратной последовательности.

Установите направляющие полок.

- !** **ВНИМАНИЕ!** Убедитесь, что нагревательный элемент установлен правильно, и что он не упадет вниз.

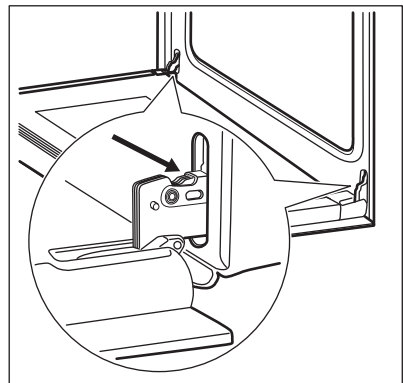
10.6 Очистка дверцы духового шкафа

В дверце духового шкафа имеются три стеклянные панели. Дверца духового шкафа и внутренние стеклянные панели снимаются для чистки.

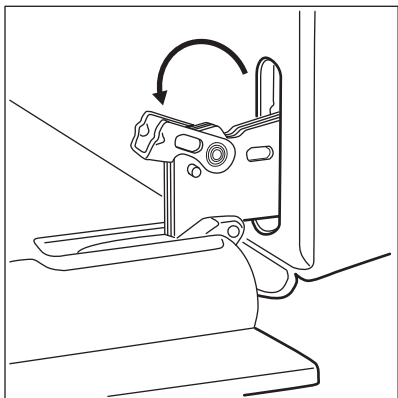
- i** Если предварительно не снять дверцу духового шкафа, она может захлопнуться при попытке извлечь стеклянные панели.

- !** **ПРЕДУПРЕЖДЕНИЕ** Не используйте прибор без стеклянных панелей.

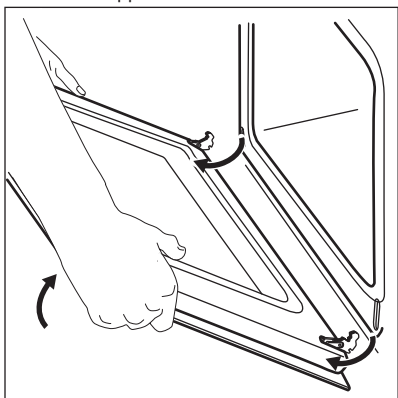
1. Откройте дверцу до конца и возьмитесь за обе петли.



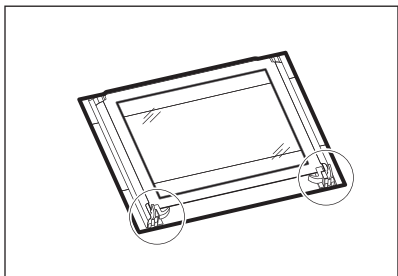
2. Поднимите и поверните рычажки, расположенные в обеих петлях.



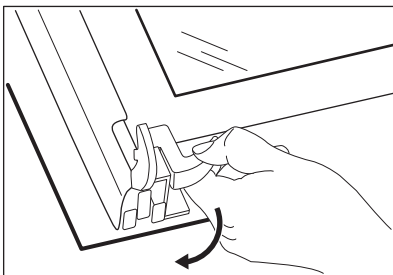
3. Прикройте дверцу наполовину до первого фиксируемого положения. Затем вытяните дверцу вперед из ее гнезда.



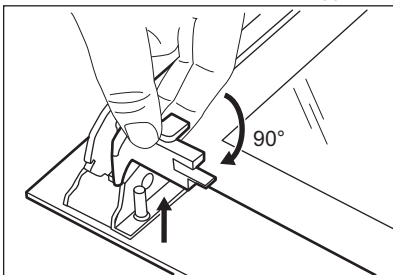
4. Положите дверцу на устойчивую поверхность, подложив мягкую ткань.



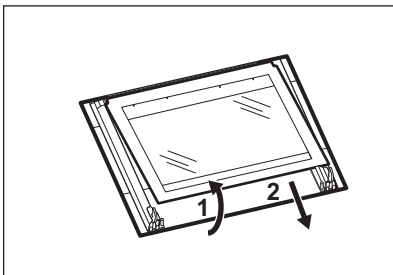
5. Отожмите стопоры, чтобы снять стеклянные панели.



6. Поверните два фиксатора на 90° и извлеките их из своих гнезд.



7. Сначала осторожно поднимите и выньте стеклянные панели одну за другой. Начините с верхней панели.

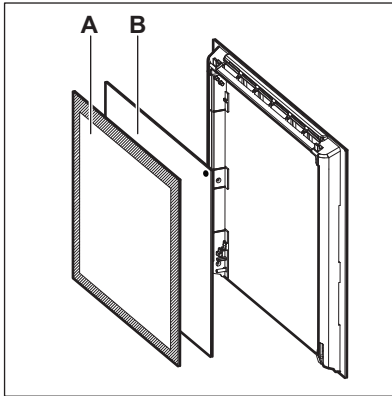


8. Вымойте стеклянные панели водой с мылом. Тщательно вытрите стеклянные панели.

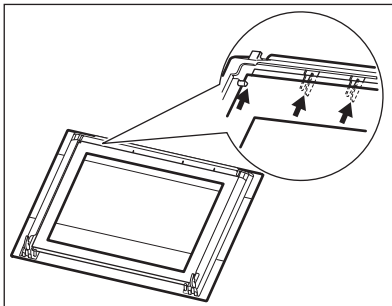
После окончания очистки установите стеклянные панели и дверцу духового шкафа. Выполните перечисленные выше действия в обратной последовательности.

Убедитесь, что стекла (А и В) вставлены в правильном порядке. Первая панель (А) имеет декоративную рамку. Сторона с надписями должна быть обращена к внутренней стороне дверцы.

Убедитесь, что после установки поверхность рамки стеклянной панели (А) в области надписей не является грубой на ощупь.



Проверьте, чтобы средняя стеклянная панель находилась в своих направляющих.



10.7 Замена лампы

Положите на дно прибора кусок ткани. Он защитит от повреждения плафон лампы и поверхность духового шкафа.



ВНИМАНИЕ!

Существует опасность поражения электрическим током! Перед заменой лампы выньте предохранитель. Лампа освещения и стеклянный плафон могут сильно нагреваться.



ПРЕДУПРЕЖДЕНИЕ

Всегда держите галогеновую лампу в перчатках или тканью, чтобы не оставить на лампе жирные следы, которые могут выгореть и оставить пятна.

1. Выключите прибор.
2. Извлеките предохранители или отключите рубильник на электросетице.

Задняя лампа

1. Чтобы снять плафон, поверните его против часовой стрелки.
2. Очистите стеклянный плафон от грязи.
3. Замените лампу освещения духового шкафа на аналогичную, с жаростойкостью 300°C.
4. Установите плафон.

11. ПОИСК И УСТРАНЕНИЕ НЕИСПРАВНОСТЕЙ



ВНИМАНИЕ!

См. Главы, содержащие Сведения по технике безопасности.

11.1 Что делать, если...

Неисправность	Возможная причина	Решение
Духовой шкаф не нагревается.	Духовой шкаф выключен.	Включите духовой шкаф.
Духовой шкаф не нагревается.	Таймер + Окончание приготовления не установлены.	Установите программатор таймера + окончания приготовления. См. Главу «Функции часов».
Духовой шкаф не нагревается.	Сработал предохранитель.	Проверьте, не является ли предохранитель причиной неисправности. Если предохранитель срабатывает повторно снова и снова, обратитесь к квалифицированному электрику.
Лампа не горит.	Лампа перегорела.	Замените лампу освещения.
Пар и конденсат осаждаются на продуктах и внутри камеры духового шкафа.	Блюда находились в духовом шкафу слишком долго.	По окончании процесса приготовления не оставляйте блюда в духовом шкафу дольше, чем на 15-20 минут.

11.2 Информация для обращения в сервис-центр

Если самостоятельно справиться с проблемой не удастся, обращайтесь в магазин или в авторизованный сервисный центр.

Данные для сервисных центров находятся на табличке с техническими

данными. Табличка с техническими данными находится на передней рамке внутренней камеры прибора. Не удаляйте табличку с техническими данными из внутренней камеры прибора.

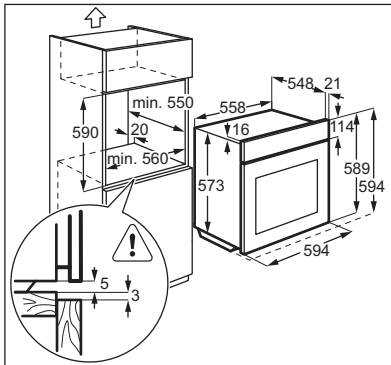
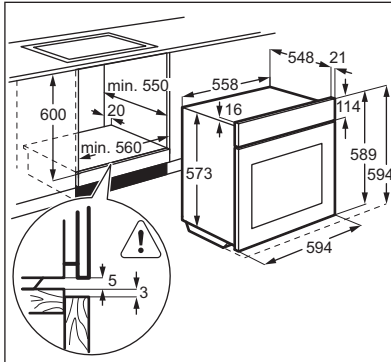
Рекомендуем записать их здесь:	
Модель (MOD.)
Код изделия (PNC)
Серийный номер (S.N.)

12. УСТАНОВКА

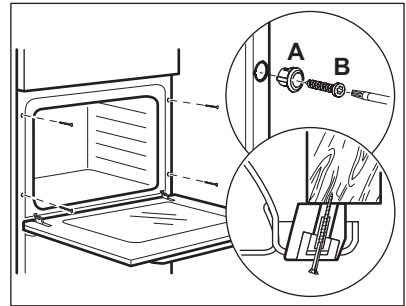


ВНИМАНИЕ!
См. Главы, содержащие
Сведения по технике
безопасности.

12.1 Встраивание



12.2 Крепление прибора к мебели



12.3 Электрическое подключение



Производитель не несет ответственности при несоблюдении мер предосторожности, приведенных в Главах, содержащих Сведения по технике безопасности.

Данный прибор поставляется с сетевым шнуром и вилкой.

12.4 Сетевой кабель

Типы кабелей, пригодные для установки или замены:

H07 RN-F, H05 RN-F, H05 RRF, H05 VV-F, H05 V2V2-F (T90), H05 BB-F

При выборе сечения кабеля используйте значение полной мощности (см. табличку с техническими данными). Также можно воспользоваться Таблицей:

Полная мощность (Вт)	Сечение сетевого кабеля (мм ²)
максимум 1380	3 x 0.75
максимум 2300	3 x 1
максимум 3680	3 x 1.5

Провод заземления (желто-зеленого цвета) должен быть на 2 см длиннее

проводов фазы и нейтрали (синий и коричневый провода).


13. ТЕХНИЧЕСКИЕ ДАННЫЕ


13.1 Технические данные

Напряжение	220 - 240 В
Частота	50 / 60 Гц

14. ОХРАНА ОКРУЖАЮЩЕЙ СРЕДЫ

Пожалуйста, сдавайте на переработку все материалы, обозначенные

символом . Внесите свой вклад в защиту окружающей среды и будущих поколений: утилизируйте все упаковочные материалы надлежащим образом. Не выбрасывайте вместе с бытовыми отходами

электрооборудование, помеченное символом . Используйте для утилизации всех электроприборов соответствующие местные службы по их сбору или местные государственные или коммерческие центры по сбору вторсырья.

Дата производства данного изделия указана в серийном номере (serial number), где первая цифра номера соответствует последней цифре года производства, вторая и третья цифры – порядковому номеру недели. Например, серийный номер 43012345 означает, что изделие произведено на тридцатой неделе 2014 года.

Класс энергопотребления: A

Электролюкс Италия С.п.А.,

Виале Болонья 298, 47122 Форли (ФО),

Италия

ЗМІСТ

1. ІНФОРМАЦІЯ ЩОДО БЕЗПЕКИ.....	32
2. ІНСТРУКЦІЇ З ТЕХНІКИ БЕЗПЕКИ.....	33
3. ОПИС ВИРОБУ.....	36
4. ПЕРЕД ПЕРШИМ КОРИСТУВАННЯМ.....	36
5. ЩОДЕННЕ КОРИСТУВАННЯ.....	37
6. ФУНКЦІЇ ГОДИННИКА.....	38
7. ВИКОРИСТАННЯ ПРИЛАДДА.....	39
8. ДОДАТКОВІ ФУНКЦІЇ.....	41
9. ПОРАДИ І РЕКОМЕНДАЦІЇ.....	41
10. ДОГЛЯД ТА ЧИСТКА.....	50
11. УСУНЕННЯ ПРОБЛЕМ.....	54
12. УСТАНОВКА.....	55
13. ТЕХНІЧНІ ДАНІ.....	56

МИ ДУМАЄМО ПРО ВАС

Дякуємо за придбання приладу Electrolux. Вибраний вами виріб є результатом поєднання багаторічного досвіду та новітніх технологій. Оригінальний і стильний — сконструйований із думкою про вас. Користуючись ним, ви завжди отримуватимете найкращий результат. Ласкаво просимо у світ Electrolux.

Звертайтеся на наш веб-сайт:



Поради з використання, брошури, інструкції з усунення несправностей, сервісна інформація:

www.electrolux.com/webselfservice



Зареєструйте виріб, щоб отримати покращене обслуговування:

www.registerelectrolux.com



Придбання приладдя, витратних матеріалів та оригінальних запчастин для вашого приладу:

www.electrolux.com/shop

РОБОТА З КЛІЄНТАМИ ТА СЕРВІСНЕ ОБСЛУГОВУВАННЯ

Рекомендується використовувати оригінальні запчастини.

При звертанні до сервісного центру необхідно мати наступну інформацію: модель, номер виробу, серійний номер.

Її можна знайти на табличці з технічними даними.



Увага! Важлива інформація з техніки безпеки



Загальна інформація й рекомендації



Інформація щодо захисту навколишнього середовища

Може змінитися без оповіщення.

1. ⚠ ІНФОРМАЦІЯ ЩОДО БЕЗПЕКИ

Перед установкою та експлуатацією приладу слід уважно прочитати інструкцію користувача. Виробник не несе відповідальності за травми або збитки через неправильне встановлення або використання. Інструкції з експлуатації приладом слід зберігати в безпечному і доступному місці з метою користування в майбутньому.

1.1 Безпека дітей і вразливих осіб

- Цей прилад може використовуватися дітьми віком від 8 років, а також особами з обмеженими можливостями за умови, що під час використання за ними здійснюватиметься нагляд та/або їм було надано інструкції з безпечної експлуатації приладу і вони розуміють потенційні ризики.
- Не дозволяйте дітям гратися з приладом.
- Тримайте всі пакувальні матеріали подалі від дітей і утилізуйте матеріали належним чином.
- Не допускайте дітей і домашніх тварин до приладу під час його роботи чи охолодження. Доступні частини гарячі.
- Якщо прилад обладнано пристроєм захисту від дітей, його необхідно активувати.
- Дітям забороняється виконувати очищення чи роботи з обслуговування приладу (які можуть виконуватися користувачем) без нагляду.
- Не дозволяйте дітям до 3 років знаходитися поруч із приладом, коли він працює.

1.2 Загальні правила безпеки

- Встановлювати цей прилад і замінювати кабель повинен лише кваліфікований фахівець.
- **ПОПЕРЕДЖЕННЯ:** Прилад і його доступні поверхні нагріваються під час використання. Необхідно бути обережним, щоб не торкатися нагрівальних

елементів. Не слід залишати дітей до 8 років без постійного нагляду поблизу приладу.

- Завжди користуйтеся кухонними рукавицями, коли витягаєте і вставляєте приладдя чи деко.
- Вимикайте прилад, перш ніж виконувати технічне обслуговування.
- Щоб уникнути електричного удару, перш ніж починати міняти лампу, переконайтеся, що прилад вимкнений.
- Не використовуйте пароочищувач для чищення приладу.
- Не використовуйте для чищення скляної поверхні дверцят жорсткі абразивні засоби та металеві шкребки, оскільки це може призвести до появи на склі тріщин.
- У разі пошкодження електричного кабелю виробник, його авторизований сервісний центр або інша кваліфікована особа має замінити його, щоб уникнути ураження електричним струмом.
- Щоб зняти опорну рейку, спочатку потягніть передню, а потім задню частину опорної рейки від бічної стінки. Для вставлення опорних рейок виконайте наведену вище процедуру у зворотній послідовності.

2. ІНСТРУКЦІЇ З ТЕХНІКИ БЕЗПЕКИ

2.1 Установка



ПОПЕРЕДЖЕННЯ!

Цей пристрій повинен встановлювати лише кваліфікований фахівець.

- Повністю зніміть упаковку.
- Не встановлюйте й не використовуйте пошкоджений прилад.
- Дотримуйтеся інструкцій зі встановлення, що постачаються разом із приладом.
- Будьте обережні під час переміщення приладу, оскільки він важкий. Використовуйте захисні рукавички та взуття, що постачається в комплекті.
- Не тягніть прилад за ручку.
- Дотримуйтеся вимог щодо мінімальної відстані до інших приладів чи предметів.
- Переконайтеся, що конструкції, під якими і біля яких встановлено прилад, є стійкими і безпечними.
- Висота сторін приладів або інших предметів, біля яких стоїть прилад, повинна відповідати висоті сторін приладу.

2.2 Підключення до електромережі



ПОПЕРЕДЖЕННЯ!

Існує ризик займання або ураження електричним струмом.

- Усі роботи з під'єднання до електромережі мають виконуватися кваліфікованим електриком.
- Прилад повинен бути заземленим.
- Переконайтеся, що електричні параметри на табличці з технічними даними відповідають параметрам електромережі. У разі невідповідності слід звернутися до електрика.
- Завжди використовуйте правильно встановлену протиударну розетку.
- Не використовуйте розгалужувачі, перехідники й подовжувачі.
- Будьте обережні, аби не пошкодити штепсельну вилку та кабель. Якщо кабель живлення потребує заміни, зверніться до нашого сервісного центру.
- Пильнуйте, щоб кабель живлення не торкався або не був надто наближений до дверцят приладу, особливо коли дверцята гарячі.
- Елементи захисту від ураження електричним струмом та ізоляція мають бути зафіксовані так, аби їх не можна було зняти без спеціального інструмента.
- Вставляйте штепсельну вилку в розетку електроживлення лише після закінчення установки. Переконайтеся, що після установки є вільний доступ до розетки електроживлення.
- Не вставляйте вилку в розетку, яка хитається.
- Не тягніть за кабель живлення, щоб вимкнути прилад із мережі. Завжди вимикайте, витягаючи штепсельну вилку.
- Використовуйте лише належні ізолюючі пристрої, а саме: лінійні роз'єднувачі, запобіжники (гвинтові запобіжники слід викрутити з патрона), реле захисту від замикання на землю та контактори.

- Електричне підключення повинно передбачати наявність ізолюючого пристрою для повного відключення від електромережі. Зазор між контактами ізолюючого пристрою має становити не менше 3 мм.
- Цей прилад відповідає директивам ЄЕС.

2.3 Використання



ПОПЕРЕДЖЕННЯ!

Існує небезпека травмування, опіків, ураження електричним струмом і вибуху.

- Прилад призначено виключно для застосування в домашніх умовах.
- Не змінюйте технічні специфікації цього приладу.
- Переконайтеся в тому, що вентиляційні отвори не заблоковані.
- Під час роботи приладу не залишайте його без нагляду.
- Після кожного використання прилад слід вимикати.
- Будьте обережні, відчиняючи дверцята приладу під час його роботи. Можливе вивільнення гарячого повітря.
- Не працюйте із приладом, якщо ваші руки мокрі або якщо він знаходиться в контакті з водою.
- Не натискайте на відчинені дверцята.
- Не використовуйте прилад як робочу поверхню або як поверхню для зберігання речей.
- Обережно відчиняйте дверцята приладу. Використання інгредієнтів зі спиртом може призвести до утворення суміші спирту й повітря.
- Відчиняючи дверцята, пильнуйте, щоб поряд із приладом не було джерел утворення іскор та відкритого вогню.
- Не кладіть усередину приладу, поряд із ним або на нього легкозаймисті речовини чи предмети, змочені в легкозаймистих речовинах.
- Не використовуйте функцію мікрохвильової печі для попереднього розігрівання духової шафи.

**ПОПЕРЕДЖЕННЯ!**

Існує ризик пошкодження приладу.

- Дії для запобігання пошкодження або знебарвлення емалі.
 - не ставте посуд або інші предмети безпосередньо на дно приладу;
 - не кладіть алюмінієву фольгу безпосередньо на дно приладу;
 - не ставте ємності з водою безпосередньо в розігрітій прилад;
 - не залишайте в приладі страви й продукти з високим вмістом вологи після завершення приготування їжі;
 - будьте обережні, видаляючи або встановлюючи аксесуари.
- Знебарвлення емалі не впливає на ефективність роботи приладу.
- Для випікання пирогів із великим вмістом вологи слід використовувати глибоке деко. Сік, що виділяється із фруктів, може залишати стійкі плями.
- Цей прилад призначено виключно для приготування їжі. Його забороняється використовувати для інших цілей, наприклад опалення приміщень.
- Під час готування дверцят духової шафи завжди повинні бути зачиненими.
- Якщо пристрій розміщено позаду меблевої панелі (наприклад, дверцят), переконайтеся в тому, щоб дверцят було відкрито під час роботи пристрою. Жар і волога можуть утворюватися позаду закритої меблевої панелі, спричиняючи подальше пошкодження пристрою, приміщення або підлоги. Не закривайте меблеву панель, доки пристрій повністю не охолоне після використання.

2.4 Догляд та чистка**ПОПЕРЕДЖЕННЯ!**

Існує ризик отримання травм, пожежі або пошкодження приладу.

- Перш ніж виконувати технічне обслуговування, вимкніть пристрій і вийміть вилку з розетки.
- Дайте пристрою охолонути. Є ризик, що скляні панелі можуть тріснути.
- У разі пошкодження скляних панелей дверцят їх слід одразу замінити. Зверніться до авторизованого сервісного центру.
- Будьте обережні, знімаючи дверцят із пристрою. Дверцят важкі!
- Регулярно очищуйте пристрій, щоб запобігти погіршенню матеріалу поверхні.
- Протріть пристрій вологою м'якою ганчіркою. Застосовуйте лише нейтральні миючі засоби. Не використовуйте абразивні засоби, жорсткі серветки для очищення, розчинники або металеві предмети.
- Якщо ви користуєтеся аерозолями для чищення духових шаф, обов'язково дотримуйтеся інструкцій, наведених на упаковці.
- Не очищуйте каталітичну емаль (якщо застосовується) жодними миючими засобами.

2.5 Внутрішнє освітлення

- Електрична або галогенова лампочка, що використовується в цьому приладі, призначена лише для побутових приладів. Не використовуйте її для освітлення оселі.

**ПОПЕРЕДЖЕННЯ!**

Існує небезпека ураження електричним струмом.

- Перед заміною лампочки відключіть прилад від електроживлення.
- Використовуйте лише лампочки з такими ж технічними характеристиками.

2.6 Утилізація



ПОПЕРЕДЖЕННЯ!

Існує небезпека задушення.

- Від'єднайте прилад від електромережі.
- Відріжте кабель електричного живлення близько до приладу та утилізуйте його.
- Приберіть фіксатор дверцят, щоб унеможливити зачинення дверцят, якщо діти або домашні тварини опиняться всередині приладу.

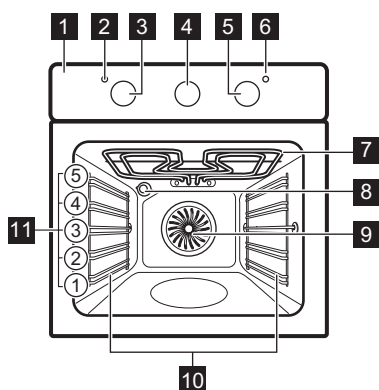
2.7 Сервіс

- Для ремонту приладу зверніться в авторизований сервісний центр.
- Використовуйте лише оригінальні запасні частини.

Цей продукт по змісту небезпечних речовин відповідає вимогам Технічного регламенту обмеження використання деяких небезпечних речовин в електричному та електронному обладнанні (постанова Кабінету Міністрів України №1057 від 3 грудня 2008р.)

3. ОПИС ВИРОБУ

3.1 Загальний огляд



- 1 Панель керування
- 2 Лампочка/символ
- 3 Перемикач функцій духової шафи
- 4 Аналоговий таймер
- 5 Регулятор температури
- 6 Індикатор температури/символ
- 7 Нагрівальний елемент
- 8 Лампа
- 9 Вентилятор
- 10 Опора полиці, знімна
- 11 Положення полиць

3.2 Приладдя

- **Комбінована решітка**
Для розміщення посуду та форм для випічки, а також для смаження.
- **Деко для випічки**
Для випікання пирогів і печива.

- **Деко для гриля/смаження**
Для випікання й смаження чи для збирання жиру.
- **Телескопічні спрямовувачі**
Для полицок і дек.

4. ПЕРЕД ПЕРШИМ КОРИСТУВАННЯМ



ПОПЕРЕДЖЕННЯ!

Див. розділи з інформацією щодо техніки безпеки.

4.1 Первинне очищення

Вийміть із пристрою всі аксесуари й знімні опорні рейки.




Див. розділ «Догляд та чистка».



Перед першим користуванням почистіть пристрій і аксесуари.

Покладіть приладдя та опорні рейки на місце.

4.2 Попереднє прогрівання

Попередньо прогрійте порожній пристрій, щоб випалились залишки змащувальних матеріалів.

1. Встановіть функцію  і максимальну температуру.
2. Нехай прилад попрацює протягом 1 години.

3. Встановіть функцію  і максимальну температуру.
4. Дайте приладу попрацювати 15 хвилин.
5. Встановіть функцію  і встановіть максимальну температуру.
6. Дайте приладу попрацювати 15 хвилин.

Аксесуари можуть нагрітися до вищої температури, ніж звичайно. У приладі може з'являтися запах і дим. Це нормальне явище. Подбайте про достатнє провітрювання приміщення.

5. ЩОДЕННЕ КОРИСТУВАННЯ



ПОПЕРЕДЖЕННЯ!

Див. розділи з інформацією щодо техніки безпеки.

5.1 Увімкнення й вимкнення приладу













Наявність лампочок, символів кнопок або індикаторів залежить від моделі вашого приладу.

- Лампочка світиться, коли прилад працює.
- Символ вказує, чим саме керує перемикач: функціями духової шафи чи температурою.
- Індикатор світиться, коли духовна шафа нагрівається.

1. Щоб вибрати функцію духової шафи, повертайте перемикач функцій духової шафи.
2. Поверніть перемикач термостата, щоб обрати температуру.
3. Щоб вимкнути прилад, поверніть перемикачі функцій духової шафи й термостата в положення «вимкнено».

5.2 Функції духової шафи

Функція духової шафи	Застосування
 Положення «Вимк.»	Прилад вимкнений.
 Підсвітка	Увімкнення лампочки без функції готування.
 Верхній/Нижній нагрів	Для смаження й випікання на одному рівні полицки.

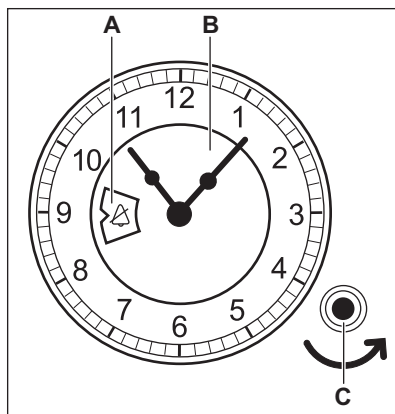
Функція духової шафи	Застосування
 Верхній нагрів	Для підрум'янювання сірого хліба, тортів, випічки. Для доведення страв до готовності.
 Нижній нагрів	Для випікання тортів із хрусткою основою та для консервування продуктів.
 Гриль	Для приготування на грилі виробів пласкої форми, а також для смаження хліба.
 Великий гриль	Для приготування на грилі великої кількості виробів пласкої форми, а також для смаження грінок.
 Турбо-гриль	Для смаження великих шматків м'яса чи домашньої птиці з кістками на одному рівні полицки. Також для приготування запіканок та зарум'янювання.
 Вентилятор	Для одночасного випікання на 3 рівнях полицок, а також для сушіння продуктів. Установіть температуру на 20-40°C нижче, ніж при використанні функції «Верхній/нижній нагрів».
 Налаштування для піци	Для випікання на 1 рівні полицки з отриманням рум'яної скоринки й хрусткої основи. Установіть температуру на 20-40°C нижче, ніж при використанні функції «Верхній/нижній нагрів».

6. ФУНКЦІЇ ГОДИННИКА

6.1 Аналоговий таймер

Таймер виконує такі функції:

- Час доби
- Таймер + завершення готування.




- A. Вікно
- B. Циферблат

Настройка часу доби

Щоб встановити час доби, натисніть і повертайте ручку настроювання проти годинникової стрілки (у напрямку, показаному стрілкою), поки стрілки годинника не стануть у потрібне положення. Не повертайте ручку настроювання за годинниковою стрілкою.

Після цього дайте ручці настроювання повернутися у вихідне положення чи обережно витягніть її.

Звичайна настройка 

Обертайте кнопку налаштування проти годинникової стрілки, поки у вікні не з'явиться символ . У цьому положенні керування приладом здійснюється вручну. Функцію Таймер + Завершення готування вимкнено.

Таймер + Завершення готування

Використовуйте для встановлення часу автоматичного вимикання функції духової шафи. Максимальний час, який можна встановити: 180 хвилин.

- C. Кнопка налаштування





Використовуйте тільки для їжі, яку під час готування не треба перемішувати або перевіряти.

1. Виберіть функцію та температуру духової шафи.
2. Повертайте перемикач налаштувань проти годинникової стрілки, доки у вікні циферблата не відобразиться потрібний час вимикання (у хвиликах).

Розпочинається зворотний відлік. Після закінчення заданого періоду пролунає звуковий сигнал. Прилад вимикається.



Звуковий сигнал можна вимкнути. Повертайте перемикач налаштувань проти годинникової стрілки, доки у вікні не з'явиться символ . У цьому положенні звуковий сигнал після вимкнення приладу не лунатиме.

Щоб скасувати функцію «Таймер + Завершення готування», поверніть перемикач налаштувань проти годинникової стрілки, доки у вікні не з'явиться символ .

7. ВИКОРИСТАННЯ ПРИЛАДДА



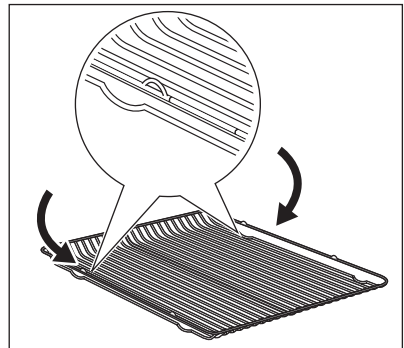
ПОПЕРЕДЖЕННЯ!

Див. розділи з інформацією щодо техніки безпеки.

7.1 Установлення аксесуарів

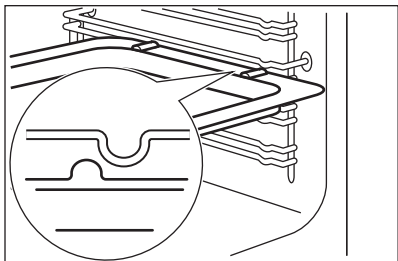
Комбінована решітка.

Просуньте решітку між напрямними планками опорних рейок і переконайтеся в тому, що її ніжки направлено донизу.



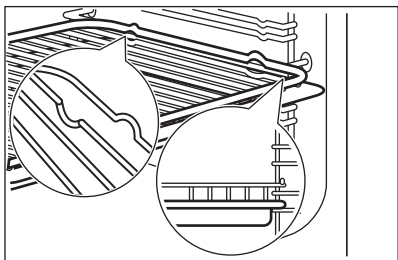
Глибоке деко.

Просуньте глибоке деко між напрямними планками опорних рейок.



Комбінована решітка й глибоке деко разом.

Розмістіть глибоке деко між напрямними планками опорних рейок, а комбіновану решітку – над напрямними планками.



Для підвищення безпеки всі аксесуари мають невеличкі заглибини на верхній частині правого й лівого боків. Ці заглибини також запобігають перекиданню. Високі краї навколо полиці потрібні для того, щоб посуд не зісковзував.

7.2 Телескопічні спрямовувачі/опори/направляючі



Збережіть інструкції з установки телескопічних рейок на майбутнє.

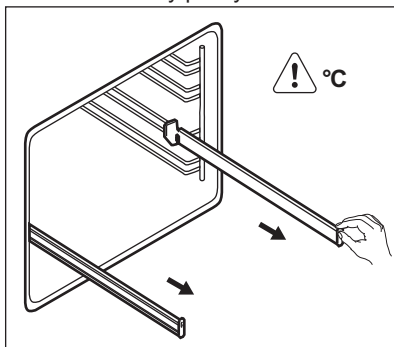
Телескопічні рейки спрощують вставляння та виймання полиць.



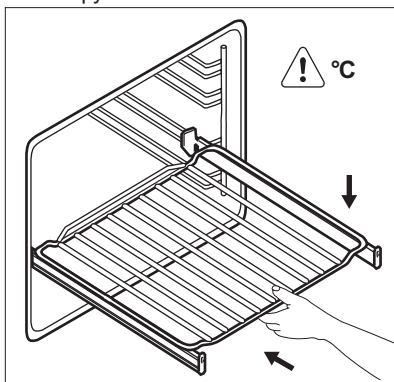
УВАГА

Забороняється мити телескопічні рейки в посудомийній машині. Не змащуйте телескопічні рейки.

1. Повністю витягніть праву й ліву телескопічну рейку.



2. Поставте комбіновану решітку на телескопічні рейки, а потім обережно заштовхніть їх у духову шафу.



Перш ніж зачинити дверцята духовки, переконайтеся, що телескопічні спрямовувачі повністю зайшли всередину приладу.

8. ДОДАТКОВІ ФУНКЦІЇ

8.1 Охолоджувальний вентилятор

Під час роботи приладу вентилятор охолодження автоматично вмикається для підтримки поверхонь пристрою прохолодними. Якщо вимкнути пристрій, вентилятор продовжуватиме працювати, доки духова шафа не охолоне.

8.2 Запобіжний термостат

Неправильна робота приладу чи пошкоджені компоненти можуть спричинити небезпечне перегрівання. Щоб запобігти цьому, духова шафа обладнана термостатом, який припиняє подачу живлення. Духова шафа вмикається автоматично, коли температура знизиться.

9. ПОРАДИ І РЕКОМЕНДАЦІЇ



ПОПЕРЕДЖЕННЯ!

Див. розділи з інформацією щодо техніки безпеки.



У таблицях вказані орієнтовні значення температури та часу випікання. Вони залежать від рецепту, а також якості й кількості інгредієнтів, що використовуються.

9.1 Загальна інформація

- Прилад має п'ять рівнів становлення полицок. Нумерація рівнів починається з днища приладу.
- Прилад оснащений спеціальною системою, яка забезпечує циркуляцію повітря та постійну рециркуляцію пари. Завдяки цій системі можна готувати страви в середовищі, насиченому паром, щоб вони залишалися м'якими всередині і вкривалися хрусткою скоринкою ззовні. Крім того, час приготування та споживання електроенергії зменшуються до мінімуму.
- Всередині приладу або на скляній панелі дверцят може утворюватися конденсат. Це нормальне явище. Відкриваючи дверцята під час готування, тримайтеся подалі від приладу. Щоб зменшити конденсацію, попередньо прогрійте порожній прилад упродовж 10 хв.

- Витирайте вологу після кожного використання приладу.
- Не кладіть продукти безпосередньо на дно приладу і не розмішуйте на деталях приладу алюмінієву фольгу під час готування. Це може призвести до погіршення результатів випікання та пошкодити емалеве покриття.

9.2 Випікання пирогів/тортів

- Не відкривайте дверцята, поки не сплине 3/4 встановленого часу випікання.
- Якщо ви готуєте одночасно на двох деках, залишайте один рівень між ними порожнім.

9.3 Готування м'яса і риби

- Якщо страва дуже жирна, встановіть піддон, щоб уникнути утворення плям, які буде важко видалити.
- Після приготування зачекайте приблизно 15 хв. илин, перш ніж розрізати м'ясо – так воно не втратить сік.
- Щоб уникнути утворення надмірної кількості диму в духовій шафі під час смаження, налийте у піддон трохи води. Щоб уникнути конденсації диму, завжди додавайте воду після того, як вона випарується.

9.4 Тривалість приготування

Тривалість приготування залежить від типу страви, її консистенції та кількості.

На початку стежте за процесом приготування страв. Визначте

найкращі параметри (температуру, тривалість готування тощо) для ваших рецептів страв, кількості, кухонного посуду.

9.5 Таблиця випікання та смаження

Пирог

Страва	Верхній/Нижній нагрів		Вентилятор		Час (у хв.)	Коментарі
	Температура (°C)	Положення полиці	Температура (°C)	Положення полиці		
Збиті суміші	170	2	160	3 (2 і 4)	45 - 60	У формі для випікання
Вироби з пісочного тіста	170	2	160	3 (2 і 4)	20 - 30	У формі для випікання
Сирний пиріг із маслянку	170	1	165	2	60 - 80	У формі для випікання діаметром 26 см
Яблучний торт (пиріг) ¹⁾	170	2	160	2 (ліворуч і праворуч)	80 - 100	У двох формах для випікання діаметром 20 см на комбінованій решітці
Штрудель	175	3	150	2	60 - 80	На деку для випікання
Пиріг із варенням	170	2	165	2 (ліворуч і праворуч)	30 - 40	У формі для випікання діаметром 26 см

Страва	Верхній/Нижній нагрів		Вентилятор		Час (у хв.)	Коментарі
	Температура (°C)	Положення полиці	Температура (°C)	Положення полиці		
Бісквіт	170	2	160	2	50 - 60	У формі для випікання діаметром 26 см
Різдвяний кекс / Фруктовий пиріг ¹⁾	160	2	150	2	90 - 120	У формі для випікання діаметром 20 см
Кекс із родзинками ¹⁾	175	1	160	2	50 - 60	У формі для випікання хліба
Тістечка — один рівень	170	3	140 - 150	3	20 - 30	На деку для випікання
Тістечка – два рівні	-	-	140 - 150	2 і 4	25 - 35	На деку для випікання
Маленькі тістечка – три рівні	-	-	140 - 150	1, 3 і 5	30 - 45	На деку для випікання
Бісквіти / кондитерські вироби – один рівень	140	3	140 - 150	3	30 - 35	На деку для випікання
Бісквіти / кондитерські вироби – два рівні	-	-	140 - 150	2 і 4	35 - 40	На деку для випікання
Бісквіти / кондитерські вироби – три рівні	-	-	140 - 150	1, 3 і 5	35 - 45	На деку для випікання

Страва	Верхній/Нижній нагрів		Вентилятор		Час (у хв.)	Коментарі
	Температура (°C)	Положення полиці	Температура (°C)	Положення полиці		
Безе – один рівень	120	3	120	3	80 - 100	На деку для випікання
Безе – два рівні ¹⁾	-	-	120	2 і 4	80 - 100	На деку для випікання
Булочки ¹⁾	190	3	190	3	12 - 20	На деку для випікання
Еклери — один рівень	190	3	170	3	25 - 35	На деку для випікання
Еклери - два рівні	-	-	170	2 і 4	35 - 45	На деку для випікання
Пирого з начинкою	180	2	170	2	45 - 70	У формі для випікання діаметром 20 см
Пиріг із великою кількістю фруктів	160	1	150	2	110 - 120	У формі для випікання діаметром 24 см
Сендвіч «Вікторія»	170	1	160	2 (ліворуч і праворуч)	50 - 60	У формі для випікання діаметром 20 см

¹⁾ Попередньо прогрійте духову шафу протягом 10 хвилин.

Хліб і піца

Страва	Верхній/Нижній нагрів		Вентилятор		Час (у хв.)	Коментарі
	Температура (°C)	Положення полиці	Температура (°C)	Положення полиці		
Білий хліб ¹⁾	190	1	190	1	60 - 70	1–2 буханки, 500 г одна буханка
Житній хліб	190	1	180	1	30 - 45	У формі для випікання хліба
Булочки ¹⁾	190	2	180	2 (2 і 4)	25 - 40	6–8 шт. на деку для випікання
Піца ¹⁾	230 - 250	1	230 - 250	1	10 - 20	На деку для випікання або в глибокій жаровні
Коржики ¹⁾	200	3	190	3	10 - 20	На деку для випікання

¹⁾ Попередньо прогрійте духову шафу протягом 10 хвилин.

Відкриті пироги

Страва	Верхній/Нижній нагрів		Вентилятор		Час (у хв.)	Коментарі
	Температура (°C)	Положення полиці	Температура (°C)	Положення полиці		
Відкритий пиріг із макаронними виробами	200	2	180	2	40 - 50	У формі
Овочевий пиріг	200	2	175	2	45 - 60	У формі
Кіш ¹⁾	180	1	180	1	50 - 60	У формі

Страва	Верхній/Нижній нагрів		Вентилятор		Час (у хв.)	Коментарі
	Температура (°C)	Положення полиці	Температура (°C)	Положення полиці		
Лазанья ¹⁾	180 - 190	2	180 - 190	2	25 - 40	У формі
Каннелло ні ¹⁾	180 - 190	2	180 - 190	2	25 - 40	У формі

¹⁾ Попередньо прогрійте духову шафу протягом 10 хвилин.

М'ясо

Страва	Верхній/Нижній нагрів		Вентилятор		Час (у хв.)	Коментарі
	Температура (°C)	Положення полиці	Температура (°C)	Положення полиці		
Яловичина	200	2	190	2	50 - 70	На комбінованій решітці
Свинина	180	2	180	2	90 - 120	На комбінованій решітці
Телятина	190	2	175	2	90 - 120	На комбінованій решітці
Англійський ростбіф, із кров'ю	210	2	200	2	50 - 60	На комбінованій решітці
Англійський ростбіф, помірно просмаження	210	2	200	2	60 - 70	На комбінованій решітці
Англійський ростбіф, добре просмаження	210	2	200	2	70 - 75	На комбінованій решітці

Страва	Верхній/Нижній нагрів		Вентилятор		Час (у хв.)	Коментарі
	Температура (°C)	Положення полиці	Температура (°C)	Положення полиці		
Свиняча лопатка	180	2	170	2	120 - 150	Із шкіркою
Свинина, гомілка	180	2	160	2	100 - 120	2 шматки
Баранина	190	2	175	2	110 - 130	Ніжка
Курка	220	2	200	2	70 - 85	Ціла
Індичка	180	2	160	2	210 - 240	Ціла
Качка	175	2	220	2	120 - 150	Ціла
Гуска	175	2	160	1	150 - 200	Ціла
Кролик	190	2	175	2	60 - 80	Нарізаний шматками
Заєць	190	2	175	2	150 - 200	Нарізаний шматками
Фазан	190	2	175	2	90 - 120	Цілий

Риба

Страва	Верхній/Нижній нагрів		Вентилятор		Час (у хв.)	Коментарі
	Температура (°C)	Положення полиці	Температура (°C)	Положення полиці		
Форель / Морський лящ	190	2	175	2	40 - 55	3 – 4 Риба
Тунець / Лосось	190	2	175	2	35 - 60	4–6 шматочків філе

9.6 Гриль



Попередньо прогрійте порожню духову шафу протягом 3 хв., перш ніж готувати.

Страва	Кількість		Температура (°C)	Час (у хв.)		Положення полиці
	Шт.	(г)		З одного боку	З іншого боку	
Стейки з філе	4	800	макс.	12 - 15	12 - 14	4
Біфштекс	4	600	макс.	10 - 12	6 - 8	4
Сосиски	8	-	макс.	12 - 15	10 - 12	4
Відбивні зі свинини	4	600	макс.	12 - 16	12 - 14	4
Курка (розділена на 2 частини)	2	1000	макс.	30 - 35	25 - 30	4
Кебаб	4	-	макс.	10 - 15	10 - 12	4
Куряча грудинка	4	400	макс.	12 - 15	12 - 14	4
Гамбургер	6	600	макс.	20 - 30	-	4
Рибне філе	4	400	макс.	12 - 14	10 - 12	4
Грінки з бутербродною начинкою	4 - 6	-	макс.	5 - 7	-	4
Грінки	4 - 6	-	макс.	2 - 4	2 - 3	4

9.7 Турбо-гриль

Яловичина

Страва	Кількість	Температура (°C)	Час (у хв.)	Положення полиці
Ростбіф або філе, ледь просмажене ¹⁾	на 1 см товщини	190–200	5–6	1 або 2
Ростбіф або філе, помірного просмаження ¹⁾	на 1 см товщини	180–190	6–8	1 або 2
Ростбіф або філе, добре засмажене ¹⁾	на 1 см товщини	170–180	8–10	1 або 2

¹⁾ Попередньо розігрійте духову шафу.

Свинина

Страва	Кількість (кг)	Температура (°C)	Час (у хв.)	Положення полиці
Лопатка, ошийок, окіст	1–1,5	160–180	90–120	1 або 2
Відбивна, реберця	1–1,5	170–180	60–90	1 або 2
М'ясні хлібці	0,75–1	160–170	50–60	1 або 2
Рулька свиняча (попередньо відварена)	0,75–1	150–170	90–120	1 або 2

Телятина

Страва	Кількість (кг)	Температура (°C)	Час (у хв.)	Положення полиці
Смажена телятина	1	160–180	90–120	1 або 2
Рулька теляча	1,5–2	160–180	120–150	1 або 2

Баранина/ягнятина

Страва	Кількість (кг)	Температура (°C)	Час (у хв.)	Положення полиці
Кострець ягняти, печеня з ягняти	1–1,5	150–170	100–120	1 або 2
Ягняча спинка	1–1,5	160–180	40–60	1 або 2

Домашня птиця

Страва	Кількість (кг)	Температура (°C)	Час (у хв.)	Положення полиці
Порції свійської птиці	0,2–0,25 кожна	200–220	30–50	1 або 2
Половина курки	0,4–0,5 кожна	190–210	35–50	1 або 2
Курка, пулярка	1–1,5	190–210	50–70	1 або 2
Качка	1,5–2	180–200	80–100	1 або 2
Гуска	3,5–5	160–180	120–180	1 або 2
Індичка	2,5–3,5	160–180	120–150	1 або 2
Індичка	4–6	140–160	150–240	1 або 2

Риба на парі

Страва	Кількість (кг)	Температура (°C)	Час (у хв.)	Положення полиці
Ціла риба	1–1,5	210–220	40–60	1 або 2

9.8 Суха пара — Вентилятор

- Накривайте деки жиронепроникним папером або пергаментом для випікання.
- Для покращення результату вимкніть духову шафу через

половину заданого часу, відчиніть дверцята і залиште прилад для охолодження на ніч, щоб завершити процес сушіння.

Овочі

Страва	Температура (°C)	Час (год)	Положення полиці	
			Положення 1	Положення 2
Квасоля	60 - 70	6 - 8	3	1 / 4
Перець	60 - 70	5 - 6	3	1 / 4
Овочі для супу	60 - 70	5 - 6	3	1 / 4
Гриби	50 - 60	6 - 8	3	1 / 4
Зелень/Трави	40 - 50	2 - 3	3	1 / 4

Фрукти

Страва	Температура (°C)	Час (год)	Положення полиці	
			Положення 1	Положення 2
Сливи	60 - 70	8 - 10	3	1 / 4
Абрикоси	60 - 70	8 - 10	3	1 / 4
Яблука, нарізані	60 - 70	6 - 8	3	1 / 4
Груші	60 - 70	6 - 9	3	1 / 4

10. ДОГЛЯД ТА ЧИСТКА**ПОПЕРЕДЖЕННЯ!**

Див. розділи з інформацією щодо техніки безпеки.

10.1 Примітки щодо очищення

- Очистьте лицьову панель пристрою за допомогою м'якої ганчірки, змоченої в теплій воді з додаванням засобу для чищення.

- Металеві поверхні слід чистити за допомогою спеціального засобу для чищення.
- Чистьте внутрішню камеру пристрою після кожного використання жиру й інших залишків їжі може спричинити пожежу. У разі використання деко для гриля цей ризик вищий.
- Для видалення стійких забруднень використовуйте спеціальний очисник для духових шаф.

- Після кожного використання мийте та просушіть всі аксесуари. Використовуйте м'яку ганчірку, змочену в теплій воді з додаванням засобу для чищення.
- Приладдя з антипригарним покриттям забороняється мити з використанням агресивних засобів чи гострих предметів, а також у посудомийній машині. Це може пошкодити антипригарне покриття.

10.2 Прилади з нержавіючої сталі або алюмінію



Дверцята духовки слід чистити лише вологою ганчіркою або губкою. Протріть їх насухо м'якою ганчіркою. Не використовуйте сталеві губки, кислоти чи абразивні матеріали, оскільки вони можуть пошкодити поверхню духової шафи. Для очищення панелі керування духової шафи діють попередження, аналогічні вищезазначеним.

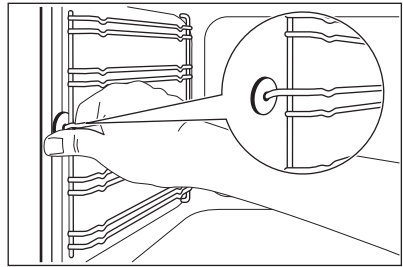
10.3 Чищення ущільнювача дверцят

- Регулярно перевіряйте ущільнювач дверцят. Ущільнювач дверцят розташований навколо рами камери духовки. Не користуйтеся приладом у разі пошкодження ущільнювача дверцят. Зверніться до служби технічної підтримки.
- Перш ніж починати чищення ущільнювача дверцят, ознайомтесь із загальною інформацією про чищення приладу.

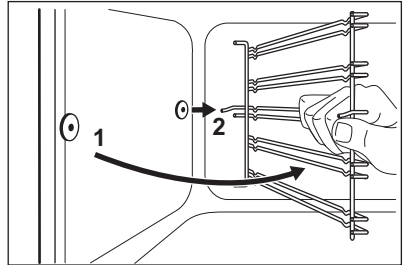
10.4 Виймання опор поличок

Щоб почистити духову шафу, вийміть опорні рейки й .

1. Спочатку потягніть передню частину опорної рейки від бічної стінки.



2. Потягніть задню частину опорної рейки від бічної стінки і зніміть її.



Для вставлення опорних рейок виконайте наведену вище процедуру у зворотній послідовності.



Виступні штифти на телескопічних рейках для поличок повинні бути направлені вперед.

10.5 Стеля духової шафи



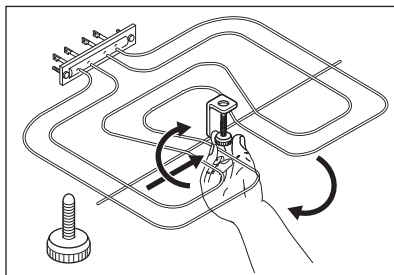
ПОПЕРЕДЖЕННЯ!

Вимкніть прилад, перш ніж знімати гриль. Дайте приладу охолонути. Існує ризик отримати опік.

Витягніть опорні рейки.

Можна зняти гриль, щоб було зручніше чистити стелю духової шафи.

1. Відкрутіть гвинт, який утримує нагрівальний елемент. У перший раз використовуйте викрутку.



2. Обережно потягніть нагрівальний елемент вниз.
3. Помийте стелю духової шафи за допомогою м'якої ганчірки, змоченої теплою водою з миючим засобом, і дайте їй висохнути.

Встановіть нагрівальний елемент, повторивши вищезазначену процедуру у зворотній послідовності.

Встановіть опори для полиць.



ПОПЕРЕДЖЕННЯ!

Впевніться, що нагрівальний елемент встановлено надійно і він не впаде вниз.

10.6 Очищення дверцят духової шафи

Дверцята духової шафи мають три скляні панелі. Ви можете витягти дверцята та внутрішні скляні панелі, якщо вони потребують очищення.



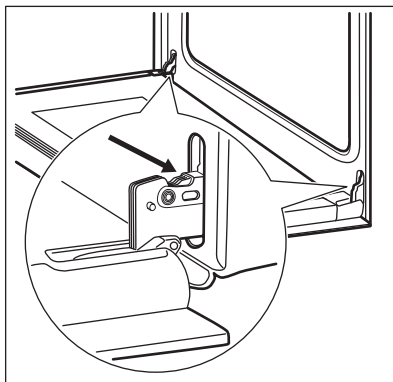
Відчинені й не зняті з духової шафи дверцята можуть раптово закритися під час спроби витягти скляні панелі.



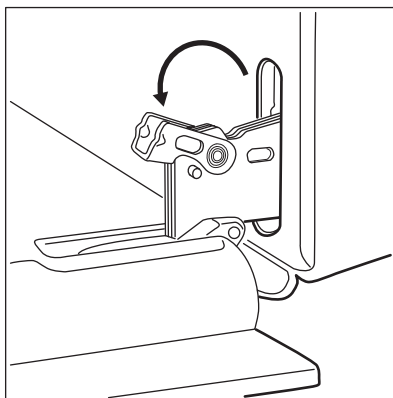
УВАГА

Не використовуйте прилад без скляних панелей.

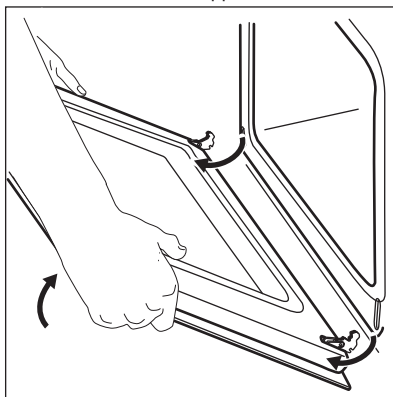
1. Повністю відчиніть дверцята й утримуйте обидві завіси.



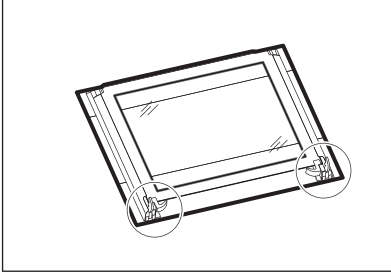
2. Підніміть і поверніть важелі на обох завісах.



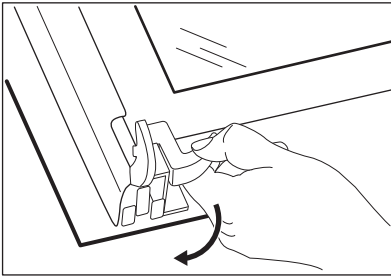
3. Закрийте дверцята духової шафи до першого фіксованого положення (наполовину). Потім потягніть дверцята вперед і вийміть їх із гнізд.



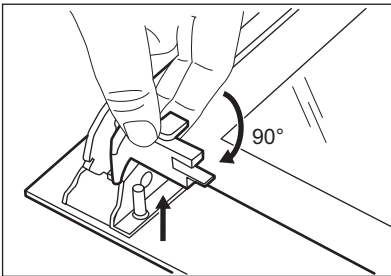
4. Покладіть дверцята на стійку поверхню, вкриту м'якою тканиною.



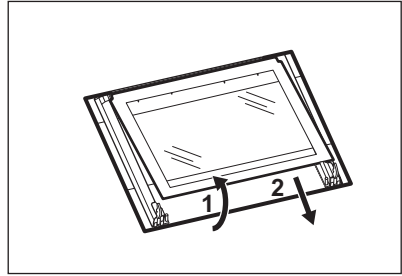
5. Вивільніть систему блокування для того, щоб витягнути внутрішні скляні панелі.



6. Поверніть два фіксатори на 90° і вийміть їх із гнізд.



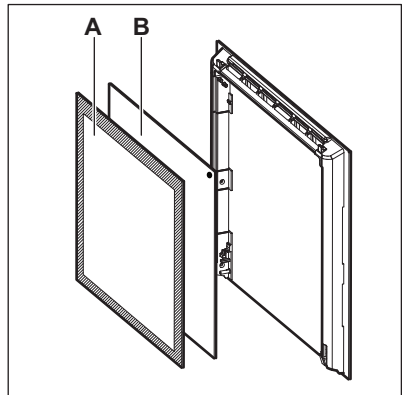
7. Спочатку обережно підніміть і зніміть скляні панелі одну за одну. Починайте з верхньої панелі.



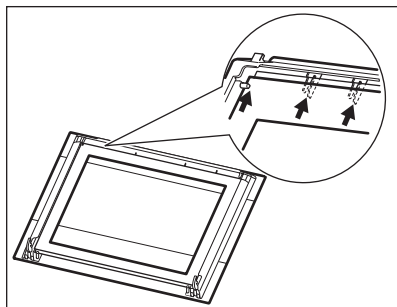
8. Для чищення панелі використовуйте воду та мило. Ретельно витріть скляні панелі насухо.

Після завершення очищення установіть скляні панелі та дверцята. Виконайте зазначені вище дії у зворотній послідовності.

Переконайтеся в тому, що скляні панелі (А та В) встановлені в правильному порядку. Перша панель (А) декорована рамою. Зону з трафаретним друком необхідно повернути до внутрішньої сторони дверцят. Після встановлення переконайтеся в тому, що поверхня рамки скляної панелі (А) в області трафаретного друку не шершава на дотик.



Переконайтеся в тому, що ви правильно встановили середню скляну панель.



10.7 Заміна лампи

Покладіть тканину на дно приладу. Це попередить пошкодження скляного плафону або внутрішньої камери.



ПОПЕРЕДЖЕННЯ!

Небезпека ураження електричним струмом! Вийміть пробки перед тим, як замінювати лампу. Лампа та скляний плафон можуть бути гарячими.



УВАГА

Завжди тримайте галогенову лампу ганчіркою, щоб запобігти підгорянню залишків жиру на лампі.

1. Вимкніть прилад.
2. Вийміть пробки на електрощитку або вимкніть автоматичний вимикач.

Задня лампа

1. Поверніть скляний плафон проти годинникової стрілки й зніміть його.
2. Помийте скляний плафон.
3. Замініть стару лампу відповідною жаростійкою лампою, яка витримує нагрівання до 300 °С.
4. Установіть скляний плафон.

11. УСУНЕННЯ ПРОБЛЕМ



ПОПЕРЕДЖЕННЯ!

Див. розділи з інформацією щодо техніки безпеки.

11.1 Необхідні дії в разі виникнення проблем.

Проблема	Можлива причина	Вирішення
Духова шафа не нагрівається.	Духова шафа вимкнена.	Увімкніть духову шафу.
Духова шафа не нагрівається.	Програму Таймер + Завершення готування не встановлено.	Встановіть програму Таймер + Завершення готування. Зверніться до розділу «Функції годинника».
Духова шафа не нагрівається.	Запобіжник перегорів.	Переконайтеся, що запобіжник є причиною несправності. Якщо запобіжник перегорить ще раз, зверніться до кваліфікованого електрика.

Проблема	Можлива причина	Вирішення
Лампа не працює.	Лампа несправна.	Замініть лампу.
Пара й конденсат осідають на їжу та внутрішню поверхню духової шафи.	Ви тримаєте блюдо в духовій шафі занадто довго.	Не залишайте їжу в духовій шафі довше ніж на 15–20 хвилин після завершення приготування.

11.2 Експлуатаційні характеристики

Якщо ви не можете усунути проблему, зверніться до закладу, де ви придбали прилад, або до служби технічної підтримки.

Дані, необхідні для сервісного центру, вказано на табличці з технічними

даними. Ця табличка розташована на передній рамі камери приладу. Не знімайте табличку з технічними даними з передньої рами камери приладу.

Рекомендуємо записати ці дані у нижченаведених полях:	
Модель (MOD.)
Номер виробу (PNC)
Серійний номер (S.N.)

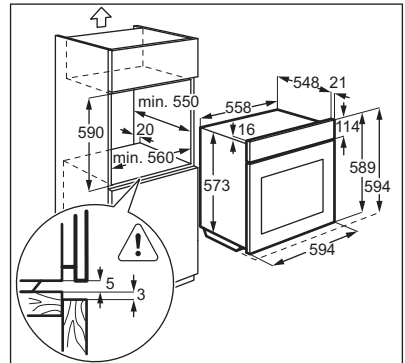
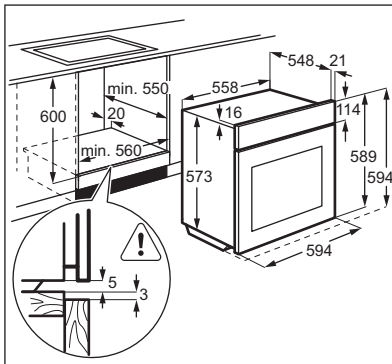
12. УСТАНОВКА



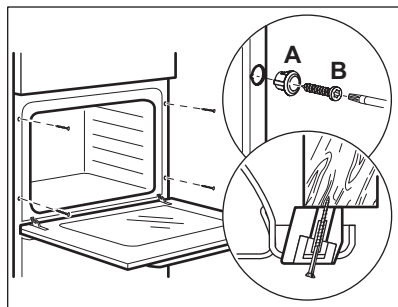
ПОПЕРЕДЖЕННЯ!

Див. розділи з інформацією щодо техніки безпеки.

12.1 Вбудовування в кухонні меблі



12.2 Кріплення духової шафи до меблів



12.3 Під'єднання до електромережі



Виробник не несе відповідальності в разі порушення користувачем правил техніки безпеки, викладених у розділі «Інформація з техніки безпеки».

Пристрій оснащено електричним кабелем із вилкою.

12.4 Кабель

Типи кабелів для встановлення або заміни:

H07 RN-F, H05 RN-F, H05 RRF, H05 VV-F, H05 V2V2-F (T90), H05 BB-F

Перетин кабелю підбирайте у відповідності до загальної потужності (див. на табличці з технічними даними). Також можна звернутися до нижченаведеної таблиці:

Загальна потужність (Вт)	Перетин кабелю (мм ²)
макс. 1380	3 x 0.75
макс. 2300	3 x 1
макс. 3680	3 x 1.5


Зелений/жовтий кабель заземлення має бути на 2 см довший, ніж кабель фази і нейтральний кабель (синій та коричневий).


13. ТЕХНІЧНІ ДАНІ

13.1 Технічні дані

Напруга	220–240 В
Частота	50 / 60 Гц

14. ОХОРОНА ДОВКІЛЛЯ

Всі матеріали, позначені символом , підлягають вторинній переробці. Утилізуйте всі пакувальні матеріали належним чином та допоможіть захистити навколишнє середовище і майбутні покоління. Не викидайте електричне обладнання, позначене

символом , разом з іншим домашнім сміттям. Утилізуйте все електричне обладнання через відповідні пункти збору місцевих органів влади або комерційні центри збирання вторинної сировини.

www.electrolux.com/shop



867323941-A-142016

