

МИКРОВОЛНОВАЯ ПЕЧЬ

модель: CPMW 2070S

Руководство пользователя

Перед тем как установить микроволновую печь и начать ею пользоваться, внимательно прочтите данное руководство. Запишите ниже СЕРИЙНЫЙ НОМЕР (SERIAL NUMBER) изделия, указанный в паспортной табличке, закрепленной на вашей микроволновой печи, и сохраните данное руководство для последующего использования.



Размещая маркировку на этом продукте, мы подтверждаем соответствие всем соответствующим европейским требованиям безопасности, здоровья и окружающей среды, которые применяются в законодательстве для этого продукта.

Утилизация и защита окружающей среды (нормы ЕС)



Данный прибор имеет маркировку в соответствии с Европейской директивой 2012/19/ЕС об отходах производства электрического и электронного оборудования (WEEE). Отходы производства электрического и электронного оборудования содержат загрязняющие вещества, которые могут негативно влиять на окружающую среду, и основные компоненты, которые подлежат повторному использованию. Важно, чтобы отходы производства электрического и электронного оборудования подвергались специальной обработке с целью удаления и утилизации всех загрязняющих веществ, а также регенерации и повторного использования всех материалов.

Каждый может сделать существенный вклад в предотвращение экологических проблем, вызываемых отходами производства электрического и электронного оборудования; для этого важно придерживаться некоторых основных правил:

- Нельзя обращаться с отходами производства электрического и электронного оборудования, как с бытовыми отходами;
- Отходы производства электрического и электронного оборудования следует передавать в пункты сбора, контролируемые органами местной власти или зарегистрированными компаниями. Во многих странах при наличии большого количества отходов производства электрического и электронного оборудования сбор отходов осуществляется на дому.
- При покупке нового прибора старый прибор можно вернуть розничному торговому предприятию, которое обязано принять его бесплатно на основе взаимно-однозначного соответствия, если это приборы аналогичного типа, и возвращаемый прибор имеет те же функции, что и продаваемый.

**МЕРЫ ПРЕДОСТОРОЖНОСТИ, КОТОРЫЕ НЕОБХОДИМО СОБЛЮДАТЬ,
ЧТОБЫ ИСКЛЮЧИТЬ ОПАСНОСТЬ ПОДВЕРГНУТЬСЯ ВОЗДЕЙСТВИЮ
МИКРОВОЛНОВОГО ИЗЛУЧЕНИЯ**

1. Не допускается эксплуатация данной печи с открытой дверцей, так как работа с открытой дверцей способна создать вредное воздействие микроволновой энергии. Важно не мешать работе защелок дверцы и не повредить их.
2. Не помещайте никакие предметы между дверцей и передней панелью микроволновой печи, и не допускайте скапливания грязи или остатков чистящих средств на уплотнительных поверхностях.
3. Запрещается пользоваться неисправной микроволновой печью. Очень важно, чтобы дверца микроволновой печи плотно закрывалась, и чтобы не было повреждений на: а) дверце (деформирована), б) петлях и защелках (сломаны или неплотно закреплены), с) уплотнительных прокладках дверцы и уплотняемых поверхностях.
4. Регулировки и ремонт микроволновой печи должны выполняться только квалифицированным персоналом, занимающимся техническим обслуживанием.

СОДЕРЖАНИЕ

ВАЖНЫЕ ИНСТРУКЦИИ ПО ТЕХНИКЕ БЕЗОПАСНОСТИ.....	3
ТЕХНИЧЕСКИЕ ХАРАКТЕРИСТИКИ.....	4
УСТАНОВКА.....	5
РАДИОПОМЕХИ.....	5
ОБЩИЕ ПРИНЦИПЫ ПРИГОТОВЛЕНИЯ В МИКРОВОЛНОВОЙ ПЕЧИ	6
ИНСТРУКЦИИ ПО ВЫПОЛНЕНИЮ ЗАЗЕМЛЕНИЯ.....	6
ПЕРЕД ТЕМ, КАК ОБРАТИТЬСЯ В СЕРВИСНУЮ СЛУЖБУ	6
ПОСУДА ДЛЯ ПРИГОТОВЛЕНИЯ В МИКРОВОЛНОВОЙ ПЕЧИ	7
КОМПОНЕНТЫ МИКРОВОЛНОВОЙ ПЕЧИ.....	8
ПАНЕЛЬ УПРАВЛЕНИЯ.....	8
ВЫБОР ПРОГРАММЫ	9
ЧИСТКА И УХОД	9

ВАЖНЫЕ ИНСТРУКЦИИ ПО ТЕХНИКЕ БЕЗОПАСНОСТИ

При использовании данного электроприбора нужно соблюдать основные меры предосторожности, включая следующее:

ПРЕДУПРЕЖДЕНИЕ: Чтобы снизить опасность получения ожогов, поражения электрическим током, возникновения пожара, получения травмы, или облучения микроволновым излучением во время эксплуатации микроволновой печи, необходимо строго соблюдать приведенные ниже правила техники безопасности.

1. Перед тем как начать пользоваться электроприбором внимательно прочтите все инструкции.
2. Используйте данный электроприбор только по его прямому назначению, как описано в настоящем руководстве. Не нагревайте в микроволновой печи коррозирующие химические реактивы и их пары. Данная микроволновая печь предназначена исключительно для приготовления пищи, и не предназначена для промышленных или лабораторных применений. Использование этого устройства в условиях, отличных от домашних, или с функциями, отличными от обычных функций домашнего хозяйства, такое как коммерческое использование опытными или обученными пользователями, исключено даже в указанных выше областях применения. Ненадлежащее использование устройства приводит к снижению срока его службы, оно может вызвать прекращение действия гарантии производителя. Производитель не несет ответственности за повреждение устройства, убыток или потери, вызванные использованием, не соответствующим домашним и бытовым условиям (даже если оно происходило в домашних или бытовых условиях).
3. Не включайте пустую микроволновую печь.
4. Не пользуйтесь микроволновой печью с поврежденным сетевым шнуром или вилок. Не пользуйтесь микроволновой печью, если она не работает должным образом, или если она была повреждена в результате

падения. В случае повреждения сетевого шнура шнур должен быть заменен производителем микроволновой печи или утвержденным им специалистом, или специалистом, имеющим достаточную квалификацию для выполнения этой работы. Невыполнение этого требования может привести к возникновению опасных ситуаций.

5. Данный прибор не предназначен для использования лицами (включая детей) с пониженными физическими, психическими или умственными способностями или при отсутствии у них опыта или знаний, если они не находятся под контролем или не проинструктированы об использовании прибора лицом, отвечающим за их безопасность.
6. Дети должны находиться под присмотром для недопущения игры с прибором. Все упаковочные материалы должны храниться в недоступном для детей месте (риск удушья)
7. **ПРЕДУПРЕЖДЕНИЕ:** Когда микроволновая печь работает в режиме комбинированного нагрева, она нагревается до высокой температуры. Поэтому дети могут пользоваться печью в этом режиме только под наблюдением взрослых.
8. Чтобы уменьшить опасность возгорания в камере микроволновой печи:
 - При нагревании пищи в пластиковом или бумажном контейнере периодически проверяйте возможность возгорания внутри печи.
 - Перед тем как поместить в микроволновую печь пластиковый или бумажный пакет, снимите с него проволочные завязки.
 - Если вы заметите внутри микроволновой печи дым, выключите печь или отсоедините вилок сетевого шнура печи от электрической розетки. Не открывайте дверцу микроволновой печи, иначе внутри печи может возникнуть пламя.
 - Не используйте микроволновую печь в качестве шкафа для хранения. Не оставляйте внутри неработающей микроволновой

- печи бумажные изделия, кухонную посуду и пищевые продукты.
9. **ПРЕДУПРЕЖДЕНИЕ:** Жидкости и другая пища не должны нагреваться в закрытых или в герметичных контейнерах, так как такие контейнеры могут взрываться.
 10. При разогревании напитков может произойти задержанное взрывное закипание жидкости. Поэтому будьте осторожны при выполнении манипуляций с контейнером.
 11. Не жарьте пищу в микроволновой печи. Горячее масло может повредить детали микроволновой печи и посуду, а также может вызвать ожоги на коже.
 12. Не нагревайте в микроволновой печи яйца в скорлупе и вареные яйца в скорлупе, так как яйца могут взорваться даже после прекращения микроволнового нагрева.
 13. Перед приготовлением в микроволновой печи прокалывайте шкуру таких продуктов как картофель, который приготавливается "в мундире", яблоки, или каштаны. После подогревания детского питания хорошо перемешайте или взболтайте его для того, чтобы тепло равномерно распределилось в продукте. Проверьте температуру пищи перед тем, как дать ее ребенку, чтобы избежать ожогов.
 14. Кухонная посуда может нагреваться до высокой температуры вследствие переноса тепла от нагреваемой пищи. Пользуйтесь прихватками.
 15. Проверьте, что посуда подходит для использования в микроволновой печи.
 16. **ПРЕДУПРЕЖДЕНИЕ:** В целях безопасности, обслуживание или ремонт микроволновой печи, при котором выполняется снятие панелей, обеспечивающих защиту от микроволнового излучения, должен выполняться только квалифицированным специалистом.
 17. Данное изделие является оборудованием Группы 2 Класса В ISM (промышленное, научное и медицинское оборудование). В Группу 2 входит все оборудование ISM, которое преднамеренно генерирует и/или использует электромагнитное излучение для обработки материалов, а также оборудование для электроэрозионной обработки. Оборудование Класса В - это оборудование, которое может использоваться для бытовых применений и применений с подключением к электросети низкого напряжения, которое используется в жилых домах.

ТЕХНИЧЕСКИЕ ХАРАКТЕРИСТИКИ

Источник питания и потребляемая мощность:	230-240В/50 Гц, 1200 Вт (микроволновый нагрев)
Номинальная выходная мощность (микроволновый нагрев)	700 Вт
Частота микроволнового излучения:	2450 МГц
Наружные размеры	262 мм (В) x 452 мм (Ш) x 335 мм (Г)
Размеры внутренней камеры печи	198 мм (В) x 315 мм (Ш) x 297 мм (Г)
Объем камеры	20 литров
Вес нетто	10,5 кг
Принцип приготовления	Система поворотного стола
Класс защиты от поражения электрическим током	I класс

УСТАНОВКА

1. Проверьте, что с внутренней стороны дверцы удалены все упаковочные материалы.
2. **ПРЕДУПРЕЖДЕНИЕ:** Проверьте, не имеет ли микроволновая печь дефектов, таких как, например, перекошенная или погнутая дверца, поврежденные уплотнительные прокладки дверцы и уплотняемые поверхности, поломанные или неплотно закрепленные петли и защелки, вмятины внутри камеры микроволновой печи или на дверце. Если замечены какие-либо дефекты, не включайте кольца и микроволновую печь, а свяжитесь с сервисным центром.
3. Данная микроволновая печь должна устанавливаться на ровной, устойчивой поверхности, которая должна быть способна выдерживать нагрузку печи с самыми тяжелыми загруженными в нее продуктами, которые могут приготавливаться в микроволновой печи.
Не устанавливайте микроволновую печь в местах с высокой температурой, и в местах с высокой влажностью, а также поблизости от горючих материалов.
5. Для обеспечения нормальной работы микроволновой печи вокруг нее должно обеспечиваться прохождение потока воздуха. Необходимо, чтобы вокруг печи были следующие свободные пространства: 20 см над печью, 10 см сзади печи и 5 см по обеим сторонам печи. Не загромождайте и не закрывайте вентиляционные отверстия в корпусе печи. Не снимайте с печи ножки.
6. Не включайте печь без установленного в нее стеклянного поворотного стола, роликового приводного вала поворотного стола.
7. Проверьте, что сетевой шнур микроволновой печи не имеет повреждений, не проходит под печью и не соприкасается с горячими поверхностями и с острыми краями.
8. Должен обеспечиваться удобный доступ к электрической розетке, в которую включена микроволновая печь. Это необходимо для того, чтобы можно было быстро отсоединить печь от электросети в аварийной ситуации.
9. Не пользуйтесь микроволновой печью на открытом воздухе.

РАДИОПОМЕХИ

При работе микроволновой печи могут создаваться радиопомехи, нарушающие нормальную работу вашего радиоприемника, телевизора или другого оборудования.

Если при работе микроволновой печи создаются радиопомехи, то их влияние на работу другого оборудования может быть снижено с помощью принятия следующих мер:

1. Очистите дверцу и уплотняемые поверхности микроволновой печи.
2. Переориентируйте приемную антенну радиоприемника или телевизора.
3. Измените положение микроволновой печи относительно радиоприемника или телевизора.
4. Переместите микроволновую печь подальше от радиоприемника или телевизора.
5. Подключите микроволновую печь к электрической розетке, которая относится к другой ветви линии электропитания.

ОБЩИЕ ПРИНЦИПЫ ПРИГОТОВЛЕНИЯ В МИКРОВОЛНОВОЙ ПЕЧИ

1. Расположите продукты правильно. Самые толстые куски кладите ближе к краю тарелки.
2. Следите за временем приготовления пищи. Готовьте пищу в течение указанного минимального времени, и увеличивайте время приготовления пищи по мере необходимости. Пища, подвергнутая слишком сильной тепловой обработке, может задымиться и загореться.
3. Накрывайте пищу крышкой при приготовлении, это предотвратит разбрызгивание и обеспечит равномерное приготовление блюда.
4. В процессе приготовления таких блюд, как курица или гамбургеры, переверните их один раз. Это позволит сократить время приготовления. Крупные куски мяса должны переворачиваться вовремя приготовления не менее одного раза.
5. При приготовлении таких блюд как мясные шарики, переложите их в середине цикла приготовления сверху вниз и от центра блюда на край.

ИНСТРУКЦИИ ПО ВЫПОЛНЕНИЮ ЗАЗЕМЛЕНИЯ

Микроволновая печь должна быть заземлена. Печь оснащена шнуром питания, имеющим заземляющий провод с заземляющим контактом. Она должна подключаться к розетке с заземлением. В случае короткого замыкания заземление снижает риск поражения электрическим током, обеспечивая безопасный путь для отвода электрического тока. Для микроволновой печи рекомендуется предусмотреть отдельную цепь заземления. Высокое напряжение опасно и может привести к воспламенению или повреждению печи.

ВНИМАНИЕ! Ненадлежащее заземление розетки может привести к поражению электрическим током.

Примечание:

1. При возникновении вопросов о заземлении или подключении к электрической сети обращайтесь к квалифицированному электрику или специалисту по обслуживанию.
2. Ни изготовитель, ни продавец не несут ответственности за повреждение печи или травмирование, обусловленное нарушением указаний по подключению к электрической сети.

Провода сетевого шнура имеют следующие цвета:

Жёлтый и зелёный = ЗЕМЛЯ

Синий = НЕЙТРАЛЬНЫЙ

Коричневый = ФАЗА

ПЕРЕД ТЕМ, КАК ОБРАТИТЬСЯ В СЕРВИСНУЮ СЛУЖБУ

Если печь не работает:

1. Убедитесь, что печь правильно подключена. Если это не так, извлеките вилку шнура из розетки, подождите 10 секунд и снова вставьте вилку в розетку.
2. Проверьте, не перегорел ли предохранитель и не отключился ли автоматический выключатель. Если они исправны, проверьте исправность розетки другим электроприбором.
3. Убедитесь в том, что печь запрограммирована правильно и установлен таймер.
4. Убедитесь в том, что дверь надёжно закрыта, замок двери защёлкнут. В противном случае генерация микроволновой энергии не начнётся.
5. ЕСЛИ НИ ОДНО ИЗ УКАЗАННЫХ ДЕЙСТВИЙ НЕ ПОЗВОЛЯЕТ УСТРАНИТЬ ПРОБЛЕМУ, НЕОБХОДИМО ОБРАТИТЬСЯ К КВАЛИФИЦИРОВАННОМУ СПЕЦИАЛИСТУ. ЗАПРЕЩАЕТСЯ САМОСТОЯТЕЛЬНО РЕМОНТИРОВАТЬ ПЕЧЬ.

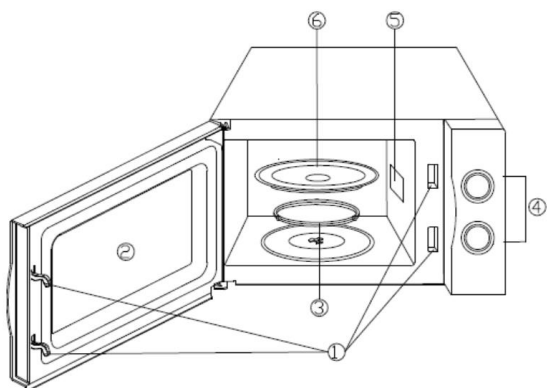
ПОСУДА ДЛЯ ПРИГОТОВЛЕНИЯ В МИКРОВОЛНОВОЙ ПЕЧИ

1. Идеальным материалом для посуды, которая может использоваться в микроволновой печи, является такой материал, который не задерживает микроволновое излучение. Контейнер, изготовленный из такого материала, свободно пропускает микроволновую энергию, и поэтому нагревается только приготавливаемая пища.
2. Микроволновое излучение не может проходить сквозь металл, поэтому металлическая посуда или блюда с металлической отделкой не должны использоваться для приготовления пищи в микроволновой печи.
3. При приготовлении пищи в микроволновой печи не пользуйтесь бумагой, изготовленной из бумажных отходов, так как такая бумага может содержать мелкие частички металла, и это может быть причиной искрения и/или возгорания.
4. Лучше использовать круглые или овальные блюда, а не квадратные или прямоугольные контейнеры, так как пища в углах таких контейнеров будет подвергаться слишком сильной тепловой обработке.
5. Для предотвращения слишком сильной тепловой обработки открытых участков пищи их можно закрывать тонкими полосками алюминиевой фольги. Но при этом не должно использоваться слишком много алюминиевой фольги, и расстояние между фольгой и стенками камеры печи должно быть не меньше 2,5 см.

Ниже представлены общие рекомендации, которые помогут вам правильно выбрать посуду для приготовления пищи в микроволновой печи.

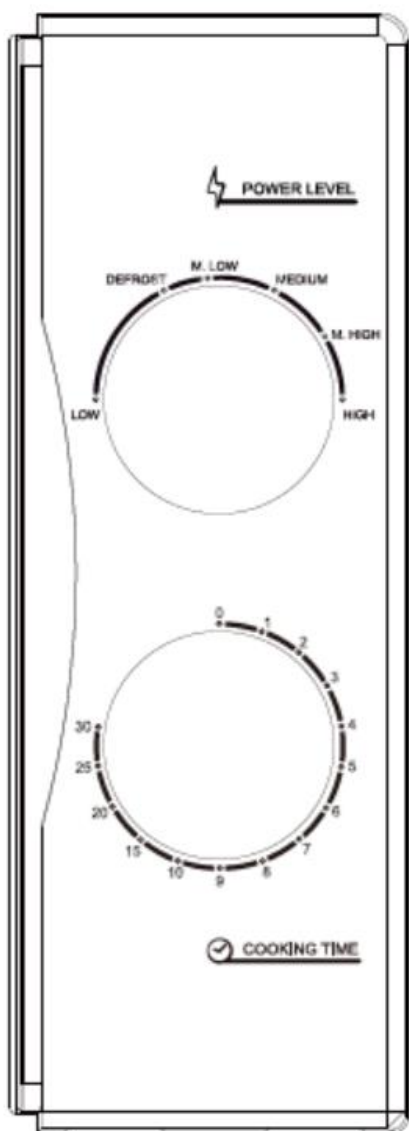
Посуда	Микроволновый нагрев
Термостойкое стекло	Да
Нетермостойкое стекло	Нет
Термостойкая керамика	Да
Пластиковая посуда, подходящая и безопасная для использования в микроволновой печи	Да
Кухонная бумага	Да
Металлический лоток	Нет
Металлическая решетка	Нет
Алюминиевая фольга и контейнеры из фольги	Нет

КОМПОНЕНТЫ МИКРОВОЛНОВОЙ ПЕЧИ



1. Система защитной блокировки дверцы
2. Окно печи
3. Роликовое кольцо
4. Панель управления
5. Волновод
6. Стеклоплавильный поворотный стол

ПАНЕЛЬ УПРАВЛЕНИЯ



На панели управления расположены две ручки управления. Одна является ручкой управления таймера, а вторая – ручкой выбора мощности.

ПЕРЕКЛЮЧАТЕЛЬ МОЩНОСТИ

Эта ручка управления используется для выбора уровня мощности печи. Это первый этап процесса приготовления пищи в микроволновой печи.

РУЧКА УПРАВЛЕНИЯ ТАЙМЕРА

Позволяет быстро установить время приготовления пищи в диапазоне до 30 минут.

ПРИГОТОВЛЕНИЕ В РЕЖИМЕ МИКРОВОЛНОВОГО РЕЖИМА

Для приготовления пищи с использованием только микроволнового режима имеется несколько уровней мощности. Это позволяет вам выбрать оптимальную мощность для приготовления данного вида пищи.

При повороте переключателя режимов мощности по часовой стрелке, уровень мощности увеличивается. Вы можете установить следующие уровни мощности:

	Выходная мощность	Описание
1	100%	HIGH Максимальная
2	85%	M.HIGH Высокая
3	66%	MEDIUM Средняя
4	48%	M.LOW Средне-низкая
5	40%	DEFROST Размораживание
6	17%	LOW Низкая

ВЫБОР ПРОГРАММЫ

Чтобы выбрать программу приготовления пищи:

1. Поместите пищу в микроволновую печь и закройте дверцу печи.
2. Установите нужный уровень мощности или режим приготовления пищи с помощью переключателя мощности/режимов приготовления пищи.
3. Установите время приготовления пищи с помощью ручки таймера.

ПРИМЕЧАНИЕ:


Как только вы повернете ручку таймера, начнется приготовление в выбранном режиме. Если вы выбираете время приготовления менее 2 минут, то поверните ручку

таймера за отметку, соответствующую 2 мин., а затем верните ее в положение, соответствующее требуемому времени приготовления пищи.

ВНИМАНИЕ: ОБЯЗАТЕЛЬНО ВЕРНИТЕ РУЧКУ ТАЙМЕРА В НУЛЕВОЕ ПОЛОЖЕНИЕ, если еда извлекается из печи до истечения промежутка времени, заданного таймером, или если микроволновая печь не используется. Для выключения печи во время процесса приготовления пищи нажмите кнопку открывания замка дверцы или откройте дверцу за ручку.

ЧИСТКА И УХОД

1. Перед очисткой выключите печь и отсоедините её от электрической сети.
2. Внутренние поверхности камеры должны быть чистыми. Удаляйте брызги пищи или пролитые жидкости влажной тряпкой. При более сильном загрязнении можно использовать мягкое моющее средство. Не используйте спреи или другие активные чистящие средства, так как они могут оставлять пятна и полосы на поверхности двери и сделать ее тусклой.
3. Наружные поверхности следует протирать влажной тканью. Во избежание повреждения рабочих частей внутри печи вода не должна попадать в вентиляционные отверстия.
4. Для удаления загрязнений протрите влажной тряпкой с обеих сторон дверь, стекло, уплотнители дверей и прилегающие детали. Не используйте абразивные чистящие средства.
5. Не допускайте попадания воды на панель управления. Протрите её мягкой чуть влажной тканью. При чистке панели управления оставляйте дверцу печи открытой для предотвращения её случайного включения.
6. При наличии на двери конденсата протрите его мягкой тканью. Это может произойти, если микроволновая печь работает в условиях высокой влажности. Это нормально.
7. Необходимо регулярно очищать стеклянный поворотный стол. Его можно вымыть в тёплой мыльной воде или в посудомоечной машине.
8. Ролик поворотного стола и пол камеры следует регулярно очищать для предотвращения появления чрезмерного шума при работе печи. Просто протрите дно камеры печи тряпкой, слегка смоченной раствором мягкого моющего средства. Роликовое кольцо можно вымыть водой или в посудомоечной машине. При обратной установке ролика поворотного стола следите за тем, чтобы установить его в правильное положение.
9. Для удаления запахов из печи используйте следующий метод: натрите на тёрке 1 лимон, смешайте его с чашкой воды и прогрейте данную смесь в печи в течение 5 минут. Затем тщательно протрите печь чистой мягкой тряпкой.
10. Для замены лампы в печи обращайтесь в сервисный центр.
11. Печь необходимо регулярно очищать и удалять из неё остатки пищи. Ненадлежащая очистка печи может привести к повреждению поверхности, что, в свою очередь, может привести к уменьшению срока службы и, вероятно, к опасной ситуации.
12. Не выбрасывайте печь вместе с бытовым мусором. Её следует сдать в специальный пункт сбора такого рода отходов, организованный местными властями.

Торговая марка	Candy
Тип продукции	Микроволновая печь
Модель	CPMW 2070S
Производитель	«Candy Hoover Group S.r.l.», Via Comolli 16, 20861 Brugherio (MB), Италия
Фабрика	«Guangdong Galanz Enterprises Co., Ltd.», 25 Ronggui Nan Rd., Ronggui, Shunde, Foshan, Guangdong, Китай; «Guangdong Galanz Microwave Oven and Electrical Appliances Manufacturing co.,Ltd.», 25 Ronggui Nan Rd., Ronggui, Shunde, Foshan, Guangdong, Китай; «Guangdong Galanz Microwave Electrical Appliances Manufacturing Co. Ltd», No.3 Xingpu Road East, Huangpu Zhongshan, Guangdong, Китай
Поставщик на территории РФ, уполномоченный на принятие претензий	ООО «Канди СНГ» Юр. адрес: 115419, Москва, 2-й Рощинский пр-д, д.8; Факт. адрес: 125167, Москва, Ленинградский проспект, 37 Тел.: +7 499 110 22 11; candymow@candy.ru; www.candy.ru
Импортер	1)ООО «Канди СНГ», Юр. адрес: 115419, Москва, 2-й Рощинский пр-д, д.8; Факт. адрес: 125167, Москва, Ленинградский проспект, 37; Тел.: +7 499 1102211; candymow@candy.ru; www.candy.ru 2)ООО "ХАСКЕЛ", 143401, Московская область, город Красногорск, бульвар Строителей, дом 4, корпус 1, этаж 8, кабинет 819
Сертификат соответствия	Это изделие соответствует техническим регламентам Таможенного Союза: - ТР ТС 004/2011 «О соответствии низковольтного оборудования» - ТР ТС 020/2011 «Электромагнитная совместимость технических средств» Изделие сертифицировано в органе по сертификации продукции и услуг «РОСТЕСТ-МОСКВА», г. Москва. Получить копию сертификата соответствия Вы можете получить в магазине, где приобретался товар или написав запрос на электронную почту candymow@candy.ru
	
Орган по сертификации	«РОСТЕСТ-Москва» Акционерного общества «Региональный орган по сертификации и тестированию», аттестат RA.RU.10АЯ46
Срок гарантии	12 месяцев на территории Российской Федерации и Республики Казахстан 24 месяца на территории Республики Беларусь
Срок службы	7 лет
Серийный номер (S/N)	Серийный номер продукта состоит из 16 цифр (пример 390004851249XXXX), где: 1. Первые 8 цифр составляют заводской код продукта. 2. Следующие 4 цифры обозначают дату производства. Например, 1249, где: 12 – год производства (2012 год), 49 – 49-ая неделя года 3. Последние четыре цифры – номер продукта в партии.
Серийный номер указан на этикетке, расположенной на задней части Вашего прибора.	

Утилизация!

- Упаковочные материалы: соблюдайте местные нормы по утилизации упаковочных материалов.
- Ваша микроволновая печь не должна выбрасываться вместе с бытовым мусором. Выведенный из строя прибор должен утилизироваться в соответствии с местными нормами
- Для уточнения правил утилизации просим Вас обратиться в специализированную государственную организацию или магазин.

Сервисное обслуживание

Обслуживанием бытовой техники занимаются авторизованные сервисные центры. Список сервисных центров можно найти на сайте www.candy.ru в разделе «Поддержка» или уточнить по телефону 8-800-707-0204

Производитель не берет на себя ответственность за ошибки в данной инструкции, возникшие в процессе печати. Производитель имеет право вносить в свои изделия изменения, которые он сочтет полезными для своих изделий, сохраняя при этом основные характеристики.

Вся представленная в инструкции информация, касающаяся комплектации, технических характеристик, функций, цветовых сочетаний и т.д. носит информационный характер и ни при каких условиях не является публичной офертой. Изготовитель не устанавливает условия и положения покупки, они должны соответствовать требованиям регионального и/или национального законодательства страны продажи товаров.