



# MAUNFELD

ТЕХНИКА НОВОГО ВРЕМЕНИ

RU

## ПОДРОБНАЯ ИНСТРУКЦИЯ ПО ЭКСПЛУАТАЦИИ ЭЛЕКТРИЧЕСКОГО ВСТРАИВАЕМОГО ДУХОВОГО ШКАФА

### ЕОЕМ519В ЕОЕМ519Х



Ver.02

[www.maunfeld.ru](http://www.maunfeld.ru)

## **БЛАГОДАРИМ ВАС**

за доверие и поздравляем с приобретением нового изделия.

Для более удобного и простого использования изделия, мы подготовили подробную инструкцию по эксплуатации. Она поможет вам быстрее познакомиться с новым изделием.

Данное руководство содержит важную информацию по безопасной установке, использованию вашего изделия и уходу за ним, а также необходимые предупреждения, которые позволят вам извлечь максимальную пользу из изделия.

Храните данное руководство в надежном и удобном месте с тем, чтобы пользоваться им при необходимости.

Инструкцию по эксплуатации Вы также можете найти на нашем сайте:

**[www.maunfeld.ru](http://www.maunfeld.ru)**

# СОДЕРЖАНИЕ

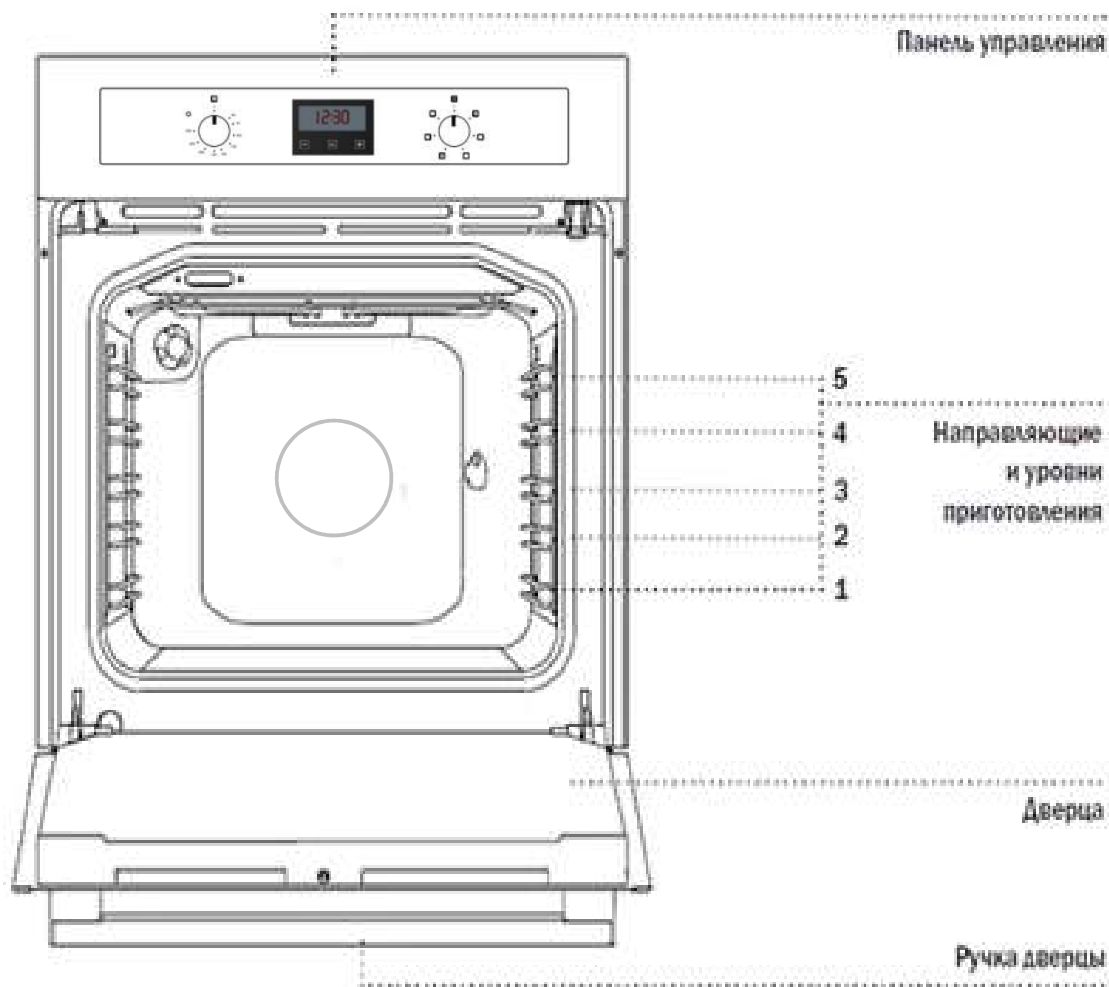
|         |   |                                 |
|---------|---|---------------------------------|
| стр. 4  | ОПИСАНИЕ ИЗДЕЛИЯ                            | <b>ОПИСАНИЕ ПРИБОРА</b>         |
| стр. 5  | КОМПЛЕКТАЦИЯ ИЗДЕЛИЯ                        |                                 |
| стр. 6  | ТЕХНИЧЕСКИЕ ДАННЫЕ ИЗДЕЛИЯ                  | <b>ТЕХНИЧЕСКИЕ ДАННЫЕ</b>       |
| стр. 7  | ДАННЫЕ ПО ЭНЕРГОПОТРЕБЛЕНИЮ                 |                                 |
| стр. 8  | РАСШИФРОВКА АББРЕВИАТУР                     |                                 |
| стр. 9  | СОВЕТЫ ПО БЕЗОПАСНОМУ ИСПОЛЬЗОВАНИЮ ИЗДЕЛИЯ | <b>МЕРЫ БЕЗОПАСНОСТИ</b>        |
| стр. 11 | ПРЕДУПРЕЖДЕНИЯ, СВЯЗАННЫЕ С УСТАНОВКОЙ      | <b>ПЕРЕД УСТАНОВКОЙ ПРИБОРА</b> |
| стр. 12 | ПРЕДУПРЕЖДЕНИЯ ПО МОНТАЖУ                   | <b>УСТАНОВКА ПРИБОРА</b>        |
| стр. 15 | УСТАНОВКА ИЗДЕЛИЯ В НИШУ                    |                                 |
| стр. 16 | ЭЛЕКТРИЧЕСКОЕ СОЕДИНЕНИЕ                    |                                 |
| стр. 18 | ПРАВИЛЬНАЯ ЭКСПЛУАТАЦИЯ ДУХОВОГО ШКАФА      | <b>ПОСЛЕ УСТАНОВКИ ПРИБОРА</b>  |
| стр. 19 | ПРЕДВАРИТЕЛЬНЫЙ РАЗОГРЕВ ДУХОВКИ            |                                 |
| стр. 20 | ПАНЕЛЬ УПРАВЛЕНИЯ                           | <b>ПАНЕЛЬ УПРАВЛЕНИЯ</b>        |
| стр. 21 | ФУНКЦИИ ПРИГОТОВЛЕНИЯ                       | <b>ПРИГОТОВЛЕНИЕ</b>            |
| стр. 23 | ЭЛЕКТРОННЫЙ ПРОГРАММАТОР                    |                                 |
| стр. 24 | УСТАНОВКА ТАЙМЕРА/ВРЕМЕНИ                   |                                 |
| стр. 25 | ПОЛУАВТОМАТИЧЕСКИЙ РЕЖИМ                    |                                 |
| стр. 27 | АВТОМАТИЧЕСКИЙ РЕЖИМ                        |                                 |

# СОДЕРЖАНИЕ

|         |  |
|---------|--|
| стр. 29 | СИГНАЛИЗАЦИЯ ОБ ОШИБКАХ                |
| стр. 31 | ПЕРЕД ЧИСТКОЙ ПРИБОРА                  |
| стр. 32 | ЧИСТКА ПОВЕРХНОСТЕЙ                    |
| стр. 33 | СТАНДАРТНАЯ ОЧИСТКА РАБОЧЕЙ КАМЕРЫ     |
| стр. 34 | СНЯТИЕ И ОЧИСТКА СЪЕМНЫХ НАПРАВЛЯЮЩИХ  |
| стр. 35 | СНЯТИЕ/УСТАНОВКА ДВЕРЦЫ ДУХОВОГО ШКАФА |
| стр. 36 | СНЯТИЕ/ УСТАНОВКА СТЕКЛА ДВЕРЦЫ        |
| стр. 37 | ЗАМЕНА ЛАМПЫ ПОДСВЕТКИ                 |
| стр. 38 | ИНФОРМАЦИЯ О ТРАНСПОРТИРОВКЕ           |
| стр. 38 | УТИЛИЗАЦИЯ                             |
| стр. 39 | СЕРВИСНОЕ ОБСЛУЖИВАНИЕ ПОСЛЕ ПРОДАЖИ   |
| стр. 40 | ИНФОРМАЦИЯ ОТ ПРОИЗВОДИТЕЛЯ            |

## ТЕХНИЧЕСКОЕ ОБСЛУЖИВАНИЕ

# ОПИСАНИЕ ПРИБОРА



## СЪЕМНЫЕ ХРОМИРОВАННЫЕ НАПРАВЛЯЮЩИЕ

Съемные направляющие позволяют готовить блюда на пяти уровнях (отсчет уровней производится снизу вверх).

Уровни 4 и 5 используются для приготовления на гриле.

## ОХЛАЖДАЮЩИЙ ВЕНТИЛЯТОР

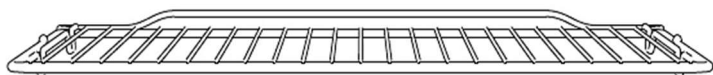
Прибор оборудован автоматическим охлаждающим вентилятором, который принудительно охлаждает корпус и панель управления прибора.

## ЗАДЕРЖКА ОТКЛЮЧЕНИЯ ОХЛАЖДАЮЩЕГО ВЕНТИЛЯТОРА

Для дополнительного охлаждения вентилятор продолжает работать еще некоторое время после выключения прибора.

# ОПИСАНИЕ ПРИБОРА

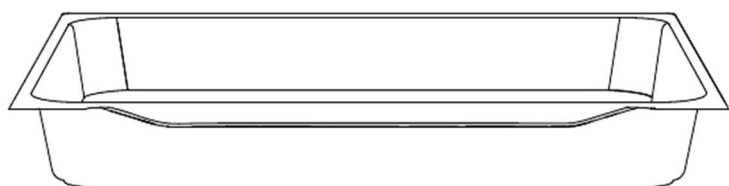
## КОМПЛЕКТАЦИЯ: РЕШЕТКА, ПРОТИВНИ



### РЕШЕТКА

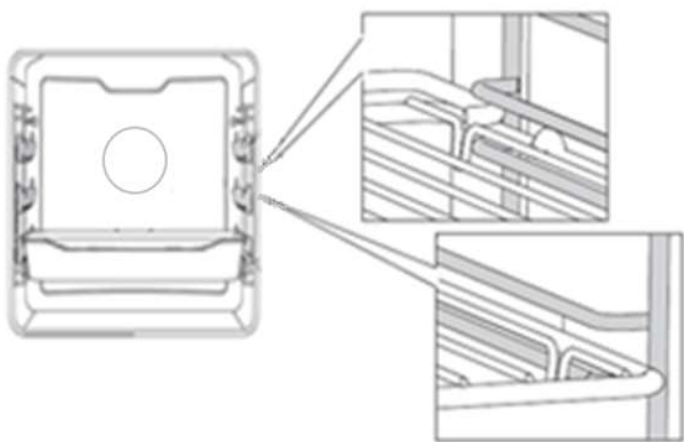
используется для приготовления продуктов под грилем, также на нее можно ставить посуду и противни с блюдом.

На решетке имеются выступы, для безопасного расположения решетки в противне или на столешнице.



### ГЛУБОКИЙ ПРОТИВЕНЬ\*

предназначен для запекания мяса и приготовления сочной выпечки. Также может использоваться для сбора жира и мясного сока.



При приготовлении глубокий противень нельзя устанавливать на 1-й уровень, кроме случаев использования глубокого противня для сбора жира и мясного сока при приготовлении на гриле или вертеле.

\* Комплектация духового шкафа может отличаться в зависимости от модели. Информация в инструкции является справочной. Уточняйте комплектацию у продавца.

# ТЕХНИЧЕСКИЕ ДАННЫЕ

Духовой шкаф предусмотрен для работы в однофазной сети 220-240 В, 50 Гц. Перед установкой, пожалуйста, внимательно прочитайте регистрационный бланк, расположенный в нижней передней части духового шкафа.

| ХАРАКТЕРИСТИКИ   | ЕОЕМ519В ЕОЕМ519Х |
|--|-------------------|
| НАПРЯЖЕНИЕ   | 220-240 В 50 Гц   |
| ПОЛНАЯ ПОТРЕБЛЯЕМАЯ МОЩНОСТЬ                           | 2800 Вт           |
| ГРИЛЬ  | 1100 Вт           |
| ВЕРХНИЙ НАГРЕВАТЕЛЬНЫЙ ЭЛЕМЕНТ                         | 850 Вт            |
| НИЖНИЙ НАГРЕВАТЕЛЬНЫЙ ЭЛЕМЕНТ                          | 1150 Вт           |
| НИЖНИЙ + ВЕРХНИЙ НАГРЕВАТЕЛЬНЫЙ ЭЛЕМЕНТ                | 2000 Вт           |
| НИЖНИЙ + ВЕРХНИЙ НАГРЕВАТЕЛЬНЫЙ ЭЛЕМЕНТ<br>+ КОНВЕКЦИЯ | 2030 Вт           |
| ГРИЛЬ + ВЕРХНИЙ НАГРЕВАТЕЛЬНЫЙ ЭЛЕМЕНТ                 | 1950 Вт           |
| ГРИЛЬ + КОНВЕКЦИЯ                                      | 1130 Вт           |
| ПОДСВЕТКА  | 25 Вт             |
| КРУГОВОЙ ЭЛЕМЕНТ                                       | 1600 Вт           |
| МОТОР ВЕНТИЛЯТОРА                                      | 20 Вт             |
| ТАЙМЕР   | Электронный       |
| ОБЪЁМ КАМЕРЫ   | 49 л              |
| ВНЕШНИЕ РАЗМЕРЫ ДУХОВОГО ШКАФА (ШхГхВ)                 | 448×546×595 мм    |
| РАЗМЕРЫ КАБИНЫ ДЛЯ МОНТАЖА (ШхГхВ)                     | 420×545×600 мм    |
| ВЕС НЕТТО  | 25,7кг            |
| ВЕС БРУТТО   | 28,1 кг           |

## ЭКОЛОГИЧЕСКОЕ ПРЕДУПРЕЖДЕНИЕ

После установки прибора, пожалуйста, выбрасывайте упаковочный материал, принимая во внимание условия безопасности и охраны окружающей среды. Для повторного использования выброшенного упаковочного материала, выбрасывайте его в специально предусмотренные мусороприемники, в зависимости от особенностей мусора (фольга, картон, пенопласт). Прежде чем выбросить в мусор какой-либо электрический прибор, отрежьте его кабель, чтобы предотвратить использование этого прибора другими.



# ДАННЫЕ ПО ЭНЕРГОПОТРЕБЛЕНИЮ

Нижеприведенные данные по энергопотреблению духового шкафа проверялись при применении международного стандарта EN 60350-1.

| ХАРАКТЕРИСТИКА  | ЗНАЧЕНИЕ             |
|---|----------------------|
| Наименование модели   | EOEM519B<br>EOEM519X |
| Тип духовки   | Электрическая        |
| Масса изделия (М)   | 25,7 кг              |
| Количество камер  | 1                    |
| Источник тепла каждой камеры  | Электроэнергия       |
| Объем (V)   | 49 л                 |
| Потребление энергии при нагревании стандартного содержимого в камере электрической духовки в процессе одного цикла в стандартном режиме для каждой камеры (электрическая конечная энергия) ( $EC_{\text{electric cavity}}$ )                          | 0,79 кВт·ч / цикл    |
| Потребление энергии при нагревании стандартного содержимого в камере электрической духовки в процессе одного цикла в режиме с принудительной циркуляцией воздуха для каждой камеры (электрическая конечная энергия) ( $EC_{\text{electric cavity}}$ ) | 0,68 кВт·ч / цикл    |
| Индекс энергетической эффективности ( $EE_{\text{lcavity}}$ )   | 89                   |

Для снижения воздействия на окружающую среду при приготовлении пищи необходимо выбирать режим приготовления с наименьшим уровнем энергопотребления.



## ТЕХНИЧЕСКИЕ ДАННЫЕ

### РАСШИФРОВКА АББРЕВИАТУР

**9** – КОЛИЧЕСТВО  
ОСНОВНЫХ ФУНКЦИЙ

**51** – ОБЪЕМ 51 ЛИТР

**B** – BLACK – ЧЕРНЫЙ

# EOEM519B

**M** – БУКВЕННОЕ ОБОЗНАЧЕНИЕ МОДЕЛИ

**E** – ELECTRIC – ЭЛЕКТРИЧЕСКАЯ

**O** – OVEN – ДУХОВКА

**E** – ОБОЗНАЧЕНИЕ ПРОИЗВОДСТВЕННОЙ ПЛОЩАДКИ

# МЕРЫ БЕЗОПАСНОСТИ

---

**ВНИМАТЕЛЬНО ОЗНАКОМЬТЕСЬ С ИНСТРУКЦИЕЙ И СОХРАНИТЕ ЕЕ ДЛЯ ДАЛЬНЕЙШЕГО ИСПОЛЬЗОВАНИЯ!**

Допускается использование этого устройства детьми от 8 лет и старше, лицами с ограниченными физическими, сенсорными и умственными возможностями, а также лицами с недостатком опыта и знаний, если они находятся под присмотром, и им были разъяснены способы безопасного обращения с устройством и опасности с ним связанные.

Не позволяйте детям играть с прибором! Дети могут чистить и осуществлять обслуживание прибора только под присмотром!

**ПРЕДУПРЕЖДЕНИЕ!** Во время работы прибор и его доступные части сильно нагреваются. Будьте осторожны, не прикасайтесь к горячим деталям. Следите, чтобы дети не находились вблизи прибора. Дети младше восьми лет должны постоянно находиться под присмотром!

**ПРЕДУПРЕЖДЕНИЕ!** Во избежание опасности поражения электрическим током, перед заменой лампы подсветки убедитесь, что прибор был отключен от электропитания.

Для очистки прибора не используйте абразивные чистящие средства и острые металлические скребки, так как они могут повредить поверхности и защитную эмаль, а также могут привести к растрескиванию стекла.

Для очистки прибора не используйте очистители высокого давления и пароструйные очистители, так как это может вызвать короткое замыкание и привести к удару электрическим током.

# МЕРЫ БЕЗОПАСНОСТИ

**Прибор предназначен для использования в домашнем хозяйстве.** Не используйте его в других целях, например, для обогрева помещений, сушки животных, бумаги, текстиля и трав, так как это может стать причиной повреждений и возгорания.

**Подключение прибора может производить только специалист сервисного центра.**

Неквалифицированное подключение и ремонт могут привести к серьезным травмам и повреждению прибора.

**Следите, чтобы кабели соседних электроприборов не оказались зажаты горячей дверцей прибора.**

Опасность короткого замыкания! Поэтому кабели других электроприборов должны находиться на безопасном расстоянии от духовки.

Во избежание опасных ситуаций **замену присоединительного кабеля** может производить только сервисный центр или квалифицированный специалист!

**Не ставьте противни и другую посуду на дно камеры,** так как это препятствует циркуляции воздуха, надлежащему приготовлению пищи и может повредить эмаль внутри камеры.

Производитель не несет гражданской или уголовной ответственности, за повреждения, причиной которых было игнорирование приведенных указаний по безопасности и установке прибора.

**Во время работы дверца прибора сильно нагревается.** Для дополнительной защиты дверца оборудована вторым стеклом, которое снижает температуру поверхности внешнего стекла дверцы.

**Шарнир дверцы при нагрузке может повредиться.** Не ставьте тяжелую посуду на открытую дверцу. Не опирайтесь на дверцу при очистке прибора. Не наступайте на открытую дверцу и не разрешайте детям сидеть на ней.

**Не закрывайте и не загораживайте вентиляционные отверстия!**

В целях безопасности держите такие материалы, как **полиэтиленовая пленка и пенопласт**, в недоступном для детей месте. Иначе они могут быть опасными.

**Возможные несоответствия в цветовых оттенках между различными приборами** или компонентами в пределах одной производственной линии могут возникать по причине различных факторов, таких как: различные углы обзора, цвет фона, освещение в помещении.

# МАУНФЕЛД

## ПЕРЕД УСТАНОВКОЙ ПРИБОРА

---

### ПРЕДУПРЕЖДЕНИЯ, СВЯЗАННЫЕ С УСТАНОВКОЙ

- Данный прибор не должен использоваться с какой-либо иной целью, кроме приготовления пищи. Использование в иных целях (например, для обогрева комнаты) опасно и недопустимо.
- Не накрывайте нижнюю часть духового шкафа алюминиевой фольгой.
- При перемещении прибора, чистке или техническом обслуживании, выньте вилку из розетки.
- Никогда не тяните за шнур, чтобы вынуть вилку из розетки.
- Ни в коем случае не дотрагивайтесь до прибора, если у Вас мокрые или влажные руки или ноги.
- Если в результате неосторожности дверца духового шкафа сойдет с петли, она может повредить Вам руки.
- Если духовой шкаф испортился или не работает надлежащим образом, отключите его и выньте вилку из розетки.
- Любой ремонт и техническое обслуживание должны производить компетентные сервисные организации. При ремонте должны применяться лишь оригинальные запасные части.
- При нарушении любого из указанных выше условий, духовой шкаф может выйти из строя.
- **Производитель не несет ответственности** за вред, который может быть причинен человеку, животным и окружающим предметам в результате ненадлежащего, неправильного или недопустимого использования прибора, а также нарушения данных предупреждений.
- **Производитель не несет ответственность** за повреждения, которые могут возникнуть в результате опасного и несоответствующего использования духового шкафа.

# УСТАНОВКА ПРИБОРА

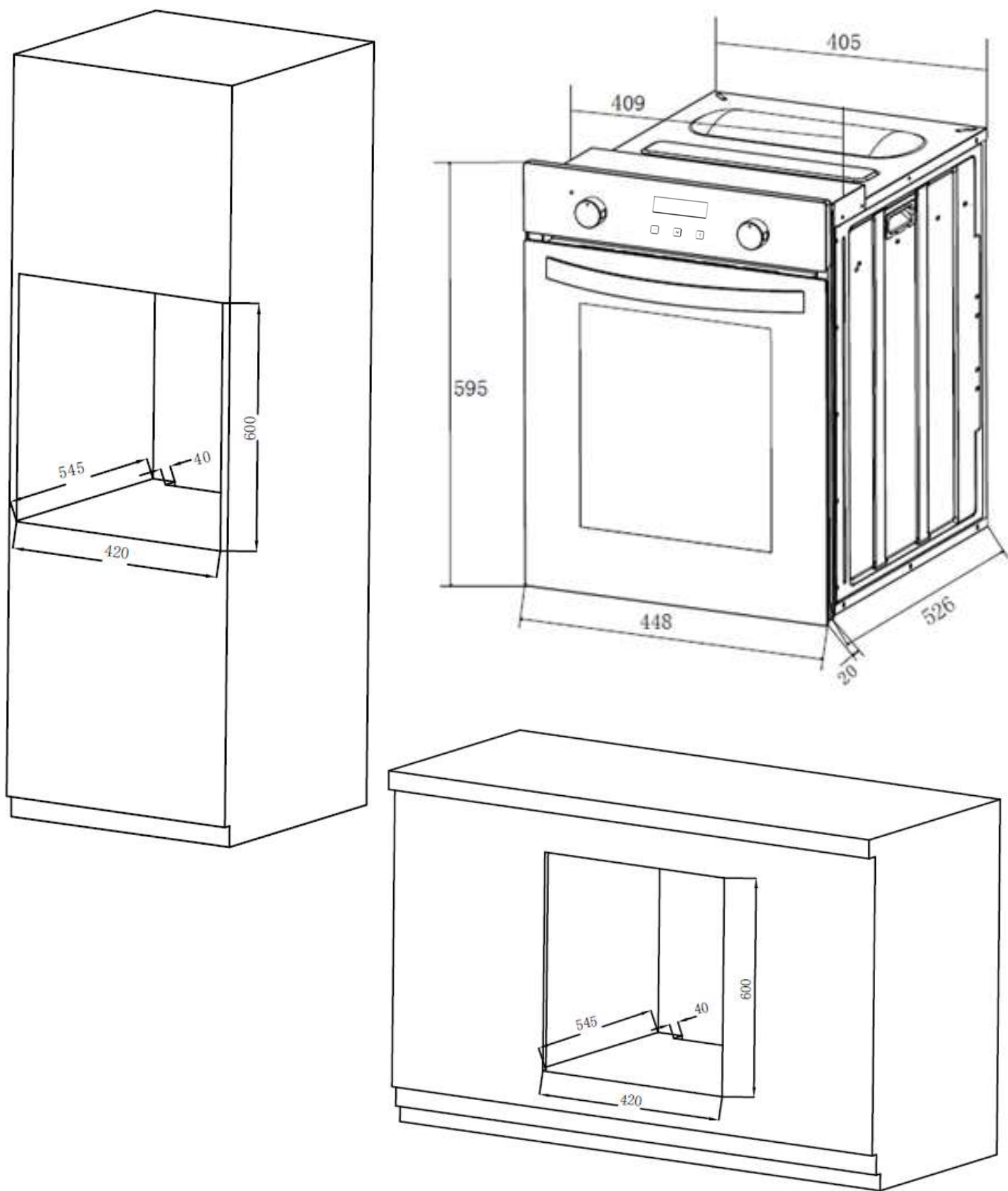
## ПРЕДУПРЕЖДЕНИЯ ПО МОНТАЖУ

**Установка должна производиться квалифицированным специалистом согласно инструкции. Производитель не несет ответственности за вред, который может быть причинен человеку, животным и окружающим предметам из-за неправильной установки прибора.**

- Для нормальной работы встроенного духового шкафа размеры ниши или кухонной тумбы, куда он будет монтироваться, а также выбор материала, который должен быть устойчив к высоким температурам, должны быть верными. Пожалуйста, производите установку согласно размерам, указанным **на рис. 1 или рис. 2**
- Стенки мебели, в которую встраивается духовой шкаф, должны быть жароустойчивы. В особенности, если боковые стенки сделаны из пиломатериала с покрытием, покрытие должно быть устойчиво к температуре 100 °С. Пластик или клейкое покрытие, не устойчивое к такой температуре, может деформироваться.
- В целях безопасности, следует предотвратить прямое касание духового шкафа с электрическими деталями.
- Детали, обеспечивающие изоляцию и защиту, должны быть закреплены так, чтобы их нельзя было бы удалить каким-либо инструментом.
- Для обеспечения лучшей циркуляции воздуха монтаж следует выполнять так, как указано **на рис. 1 или на рис. 2**
- В кухонном гарнитуре, куда встраивается духовой шкаф, рекомендуется оставить сзади пустое пространство шириной мин. 40 мм.
- При размещении духового шкафа под него следует установить подставку, способную выдержать его вес.
- Перед установкой подготовьте место для установки духового шкафа, организуйте электропроводку.
- Не рекомендуется устанавливать прибор вблизи холодильника.

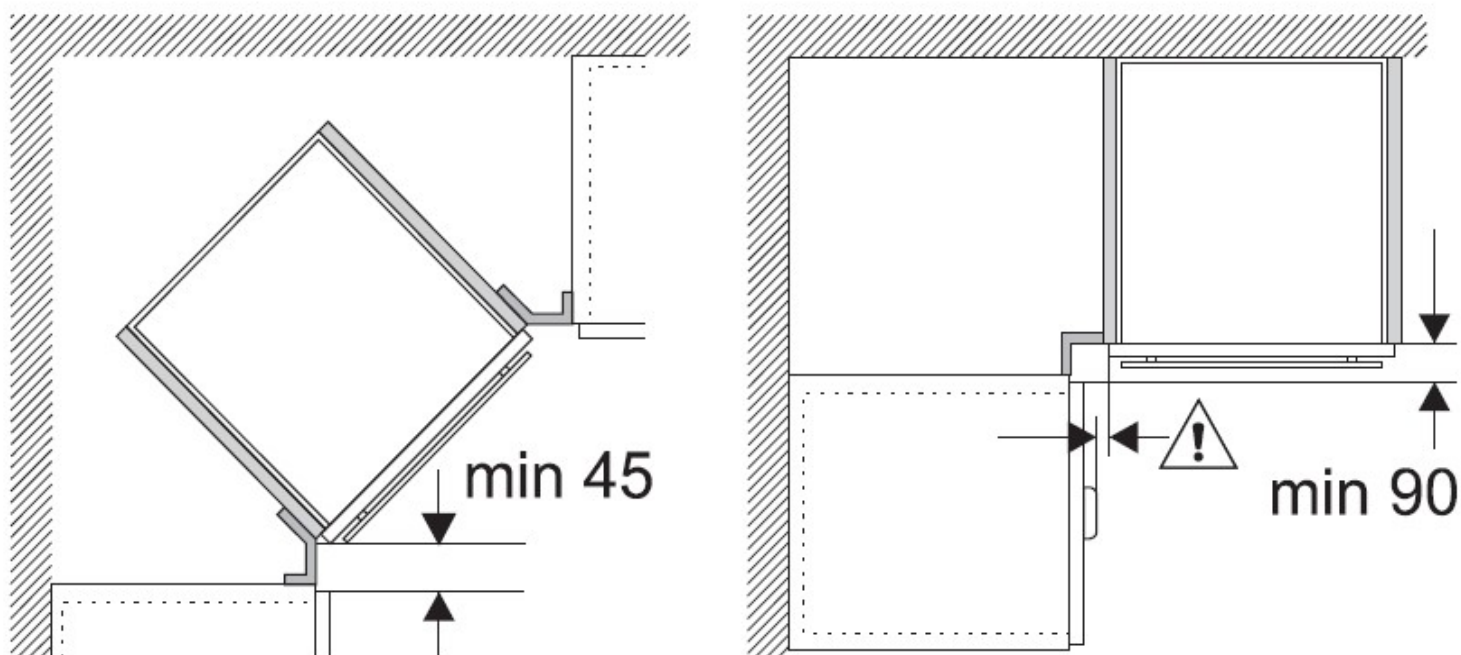
# УСТАНОВКА ПРИБОРА

РИСУНОК 1



# УСТАНОВКА ПРИБОРА

РИСУНОК 2



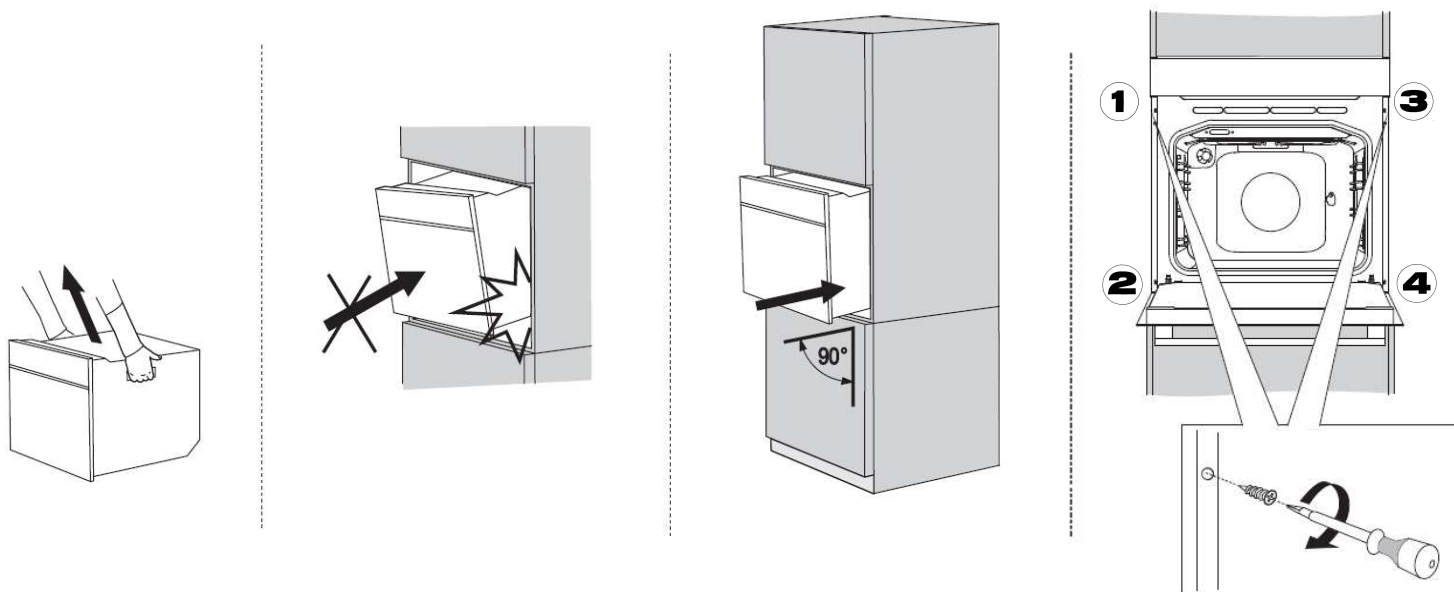
## ВСТРАИВАНИЕ ДУХОВКИ

Место для встраивания шкафа должно быть подготовлено заранее и должно быть устойчивым к высоким температурам до 90 °С без деформирования и образования дефектов поверхностей. В этом месте должны быть предусмотрено пространство для свободного подсоединения компонентов духовки. Все кухонные бытовые приборы должны быть защищены огнеупорными материалами в соответствии с действующими стандартами. Настоятельно рекомендуется, чтобы встроенная духовка не была установлена рядом с холодильником, в противном случае его производительность ухудшится вследствие циркуляции горячего воздуха. Устройство должно находиться на достаточном расстоянии от настенной розетки. Не размещайте сетевой кабель рядом с горячими поверхностями. Не оставляйте его зажатым в духовке.

# УСТАНОВКА ПРИБОРА

## УСТАНОВКА ДУХОВОГО ШКАФА В НИШУ

- Поместите прибор в нишу по центру.
- Откройте дверцу духового шкафа. Подгоняя отверстия, находящиеся по бокам корпуса, закрепите на столешнице с помощью 4 болтов.
- Духовой шкаф можно установить по желанию в кухонную колонну уровнем выше столешницы, либо в нишу под столешницей.
- Когда на столешницу, находящуюся над духовым шкафом, размещается встроенная варочная поверхность, в целях безопасности, а также для того, чтобы облегчить снятие духового шкафа при необходимости, нужно, чтобы электрические кабели поверхности и духового шкафа шли отдельно друг от друга.



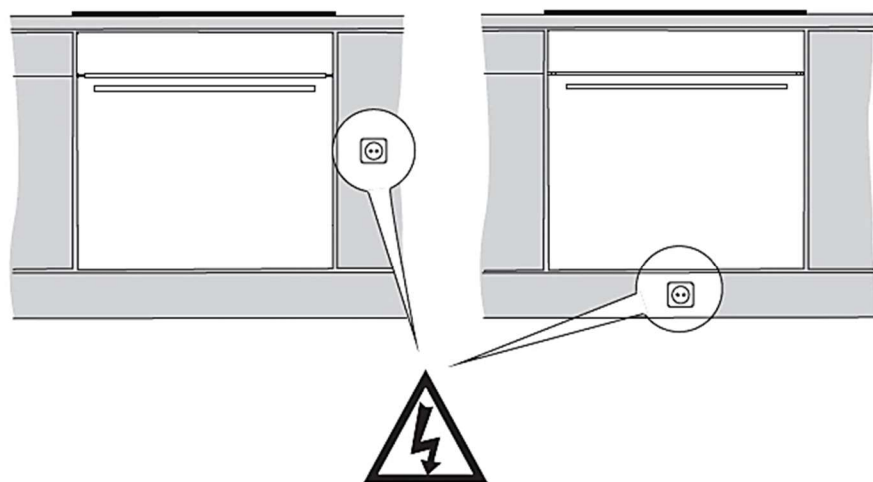
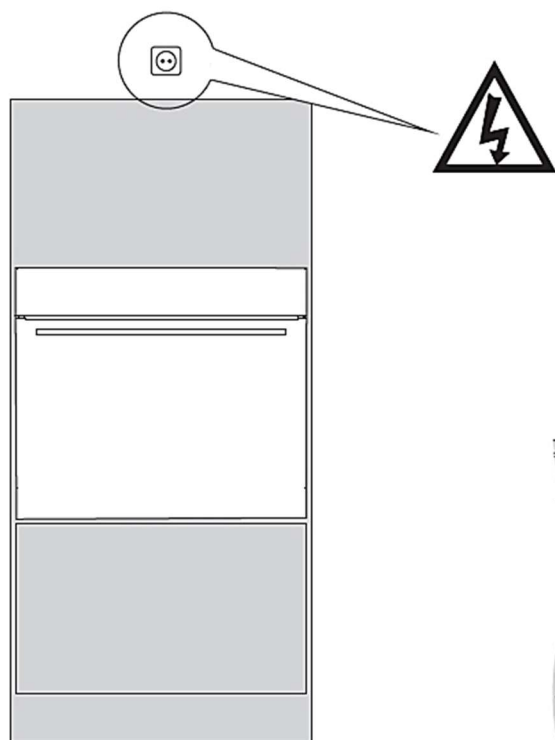


# УСТАНОВКА ПРИБОРА

## ЭЛЕКТРИЧЕСКОЕ СОЕДИНЕНИЕ

### Прежде чем подключать прибор к электросети:

- Разместите духовой шкаф так, чтобы доступ к розетке, которая будет использоваться для подключения духового шкафа к электросети, либо к двухполюсному выключателю, был удобным.
- Не допускайте соприкосновения электрического кабеля духового шкафа с горячими поверхностями и его зажатия дверцей духового шкафа.
- В случае повреждения электрического кабеля, обращайтесь в специализированный сервис. Специалисты сервисного центра должны установить кабель такого же размера с пластиковой изоляцией, устойчивый к напряжению, необходимому для работы духового шкафа.
- Если прибор будет напрямую подключен к электросети, между прибором и сетью должен быть установлен двухполюсный выключатель, пригодный для работы при мощности в соответствии с установленными нормами, расстояние между точками касания должно быть не менее 3 мм. Провод заземления не должен пресекаться двухполюсным переключателем. Не рекомендуется применять регуляторы напряжения, удлинители и розетки-умножители.




# УСТАНОВКА ПРИБОРА

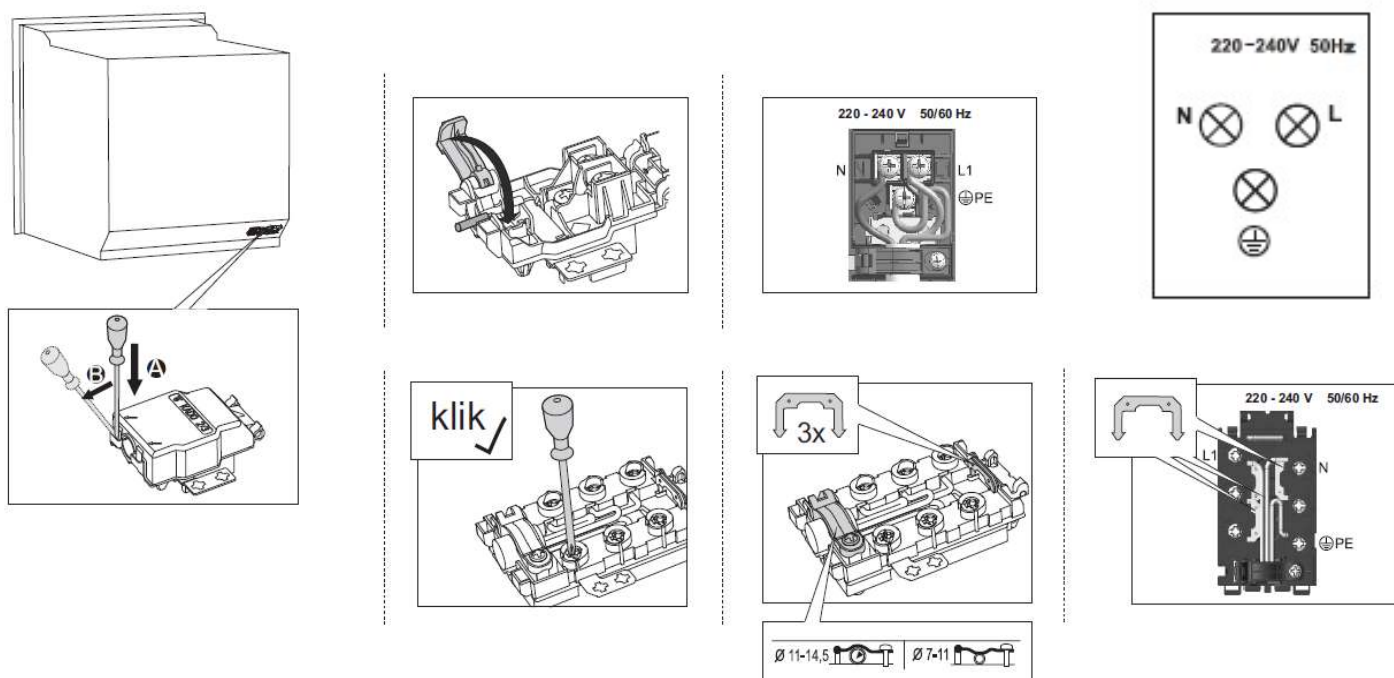
## ЭЛЕКТРИЧЕСКОЕ СОЕДИНЕНИЕ

- Подключение прибора к основной электросети может осуществлять лишь компетентный мастер-электрик в соответствии с установленными правилами и нормами.
- Удостоверьтесь в том, что напряжение электрической сети соответствует напряжению, указанному на бирке производителя, расположенной в передней части снизу духового шкафа.
- Если устройство защитного отключения в Вашем доме рассчитано на ток менее 16 А, необходимо, чтобы квалифицированный электрик заменил его на устройство рассчитанное на 16 А.

### **ВНИМАНИЕ! Прибор должен быть обязательно заземлен.**

- На электрическом кабеле вашего духового шкафа имеется провод с заземлением. Его следует обязательно использовать на линии с заземлением. Проводку заземления должен осуществлять специалист-электрик. L - внешние провода под напряжением, обычно окрашенные в черный, коричневый цвет. N – нейтраль, обычно синего цвета.  E – провод заземления зелено-желтый.

### **Соблюдайте осторожность при подключении!**



## ПРАВИЛЬНАЯ ЭКСПЛУАТАЦИЯ ДУХОВОГО ШКАФА

- Во избежание потерь тепла дверцу следует открывать только при необходимости.
- Следует поддерживать чистоту прокладок и уплотнителей во избежание потери тепла и предотвращения ожогов от выходящего горячего воздуха.
- Если духовой шкаф не используется в течение продолжительного времени, ее следует отключить от электросети.
- Для снижения образования конденсата из-за влажности пищевых продуктов всегда следует прогревать духовой шкаф перед первым использованием или помещением в нее продуктов. Однако образование конденсата на стекле дверцы или на стенках духовки не влияет на ее работу, и в процессе приготовления влага испаряется.

## ПЕРЕД ВКЛЮЧЕНИЕМ ДУХОВОГО ШКАФА:

1. Удалите из духовки все элементы внутренней упаковки и все принадлежности. Используйте для чистки всех внутренних поверхностей горячую воду или мягкое моющее средство. Не используйте абразивные чистящие средства и губки.
2. Тщательно протрите поверхности влажной тканью и просушите.

## ВНИМАНИЕ!

- Запрещается использовать прибор для отопления помещений.
- Не закрывайте вентиляционные решетки поступления охлаждающего воздуха на приборе и в помещении.
- Перед установкой убедитесь, что источник питания соответствует данным, указанным на ярлыке изделия.
- Во время эксплуатации не дотрагивайтесь до нагревающих элементов внутри духовки.
- Во время эксплуатации многие доступные компоненты могут сильно нагреваться.
- Беречь от детей.

# ПОСЛЕ УСТАНОВКИ ПРИБОРА

## ПРЕДВАРИТЕЛЬНЫЙ РАЗОГРЕВ ДУХОВКИ

Выньте из прибора все принадлежности. Предварительный разогрев духовки следует осуществлять строго в течение обозначенного времени.

1. Установите регулятор температуры духового шкафа на максимальный уровень (250 °C MAX)
  2. Кнопку выбора функции установите в режим Нижний и Верхний гриль (+ Вентилятор, если имеется).
  3. В таком положении оставьте духовой шкаф в работе на протяжении 30 минут.
  4. Для обеспечения циркуляции воздуха откройте окно.
- При этом в духовом шкафу на некоторое время может появиться запах и дым, исходящие от изоляционных материалов и нагревательных элементов. В таком случае, прежде чем помещать в духовку еду, дождитесь исчезновения запаха и дыма.
  - По окончании данной операции дайте духовому шкафу остыть и протрите внутреннюю поверхность духового шкафа влажной, мыльной мягкой тканью.

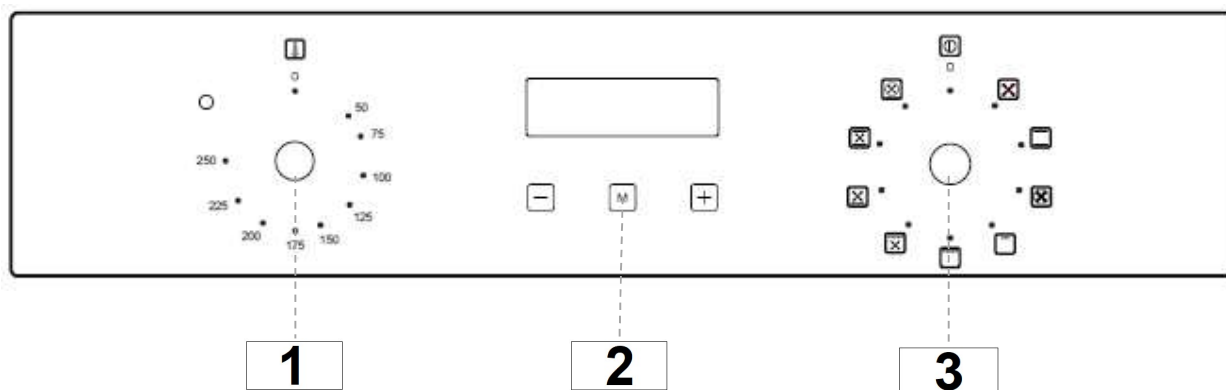
### **ВАЖНО!**

Чтобы открыть дверцу духового шкафа, всегда держите за середину ручки.

### **ВНИМАНИЕ!**

Перед первым использованием таких предметов духового шкафа, как, например, противни или гриль, хорошо вымойте их.

# ПАНЕЛЬ УПРАВЛЕНИЯ



## 1 РЕГУЛЯТОР ТЕМПЕРАТУРЫ

Регулятором температуры установите температуру для вида нагрева или выберите настройку других функций. Регулятор температуры можно поворачивать из нулевого положения только вправо до упора. Поворачивать регулятор температуры дальше нельзя.

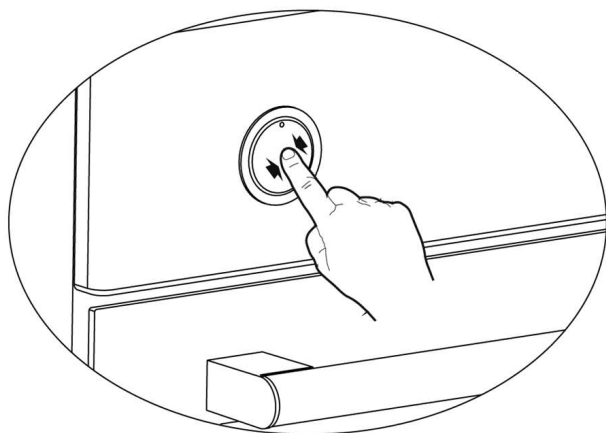
## 2 ДИСПЛЕЙ ВРЕМЕНИ (ТАЙМЕР)

Вы можете установить время приготовления.

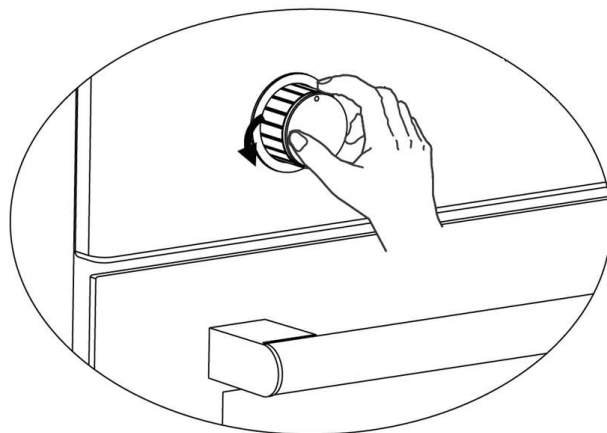
## 3 ПЕРЕКЛЮЧАТЕЛЬ ВЫБОРА ФУНКЦИЙ

Переключатель выбора функций предназначен для установки вида нагрева или других функций. Переключатель выбора функций можно поворачивать из нулевого положения влево или вправо.

В моделях с утапливаемыми ручками настройка может осуществляться только когда ручка выступает над поверхностью панели управления.



Нажмите и отпустите ручку, чтобы она выдвинулась, как показано на рисунке.



Когда ручка выдвинута вперед, можно осуществлять необходимые настройки, поворачивая ее влево или вправо.

## ФУНКЦИИ ПРИГОТОВЛЕНИЯ ДУХОВОГО ШКАФА

### СИМВОЛ

### ОПИСАНИЕ



#### **ТРАДИЦИОННЫЙ НАГРЕВ**

Для выпекания и жарки на одном уровне. Работают верхний и нижний нагревательные элементы.



#### **КОНВЕКЦИОННЫЙ НАГРЕВ**

Работают верхний и нижний нагревательные элементы и вентилятор. Благодаря конвекции вы можете готовить большие блюда на нескольких уровнях одновременно.



#### **НИЖНИЙ НАГРЕВ**

Работает нижний нагревательный элемент. Подходит для разогрева еды и для медленного приготовления блюд.



#### **МАЛЫЙ ГРИЛЬ**

Этот режим подходит для приготовления различных блюд: и для жарки мяса, и для выпекания бисквитов, и для запекания яблок. Естественная конвекция горячего воздуха и двусторонний нагрев обеспечивают естественное приготовление, равномерное пропекание или прожаривание блюд с аппетитной хрустящей корочкой.



#### **БОЛЬШОЙ ГРИЛЬ**

Оптимально для приготовления больших блюд из мяса или рыбы, которые размещаются на всем пространстве решетки. Работают верхний нагревательный элемент и элемент гриля.



#### **КОНВЕКТОР С НИЖНИМ НАГРЕВОМ**

Этот метод приготовления особенно медленный и деликатный. Он подходит для медленного приготовления, либо для разогрева готовых блюд, а также для блюд, приготовление которых требует концентрации жара в нижней части духовки.



#### **ВНУТРЕННЕЕ ОСВЕЩЕНИЕ**

Внутри духового шкафа предусмотрена лампа подсветки, благодаря которой облегчается контроль за приготовлением пищи.

# ПРИГОТОВЛЕНИЕ

## ФУНКЦИИ ПРИГОТОВЛЕНИЯ ДУХОВОГО ШКАФА

### СИМВОЛ

### ОПИСАНИЕ



#### **ГОРЯЧИЙ ВОЗДУХ**

Режим для одновременной жарки и выпекания на одном, двух, или трех уровнях. В этом режиме работают кольцевой нагревательный элемент и вентилятор.



#### **ОБЪЕМНЫЙ ТУРБОГРИЛЬ**

Идеально подходит для жарки крупных кусков мяса или птицы на одном уровне. Также подходит для подрумянивания. Работают верхний нагревательный элемент, элемент гриля и вентилятор.

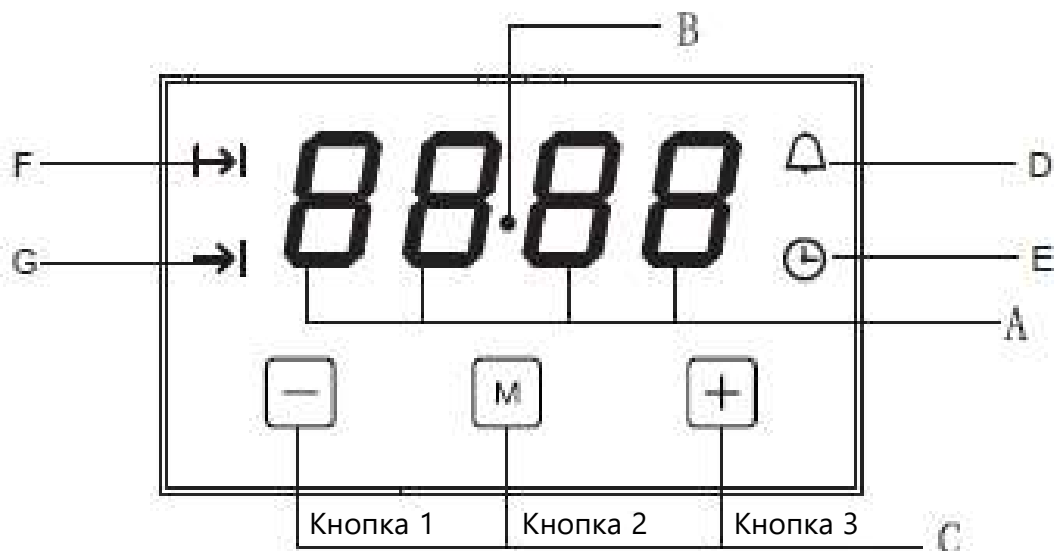


#### **РАЗМОРОЗКА**

В этом режиме работает только конвектор. Можно или охлаждать, блюда или размораживать.

# ПРИГОТОВЛЕНИЕ

## ЭЛЕКТРОННЫЙ ПРОГРАММАТОР



- A – дисплей;
- B – значок секунды;
- C – кнопки управления;
- D – таймер;
- E – текущее время;
- F – время приготовления;
- G – выбор функций;
- C- – уменьшение значения на цифровом дисплее;
- C+ – увеличение значения на цифровом дисплее

### ПРИМЕЧАНИЕ


Чтобы сенсоры лучше реагировали на нажатия пальцем, площадь нажатия должна быть как можно больше.



# ПРИГОТОВЛЕНИЕ

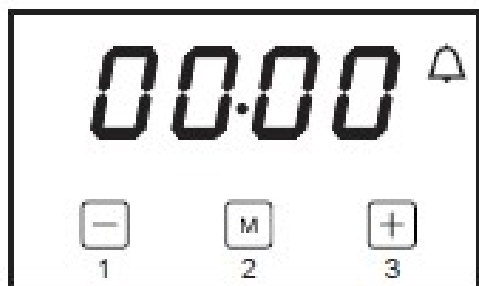
## УСТАНОВКА ВРЕМЕНИ






1. При включении питания на часах отобразится «12:00» и мерцает значок .
2. Текущее время устанавливается кнопками 1 и 3, время установится через 5 секунд и будет сохранено.


## УСТАНОВКА ТАЙМЕРА

Таймер можно установить в любое время и на любую функцию. Время приготовления можно установить от 1 минуты до 23 часов 59 минут.



1. Нажмите кнопку 2, мерцает значок . Введите значение таймера.
2. Установка значений осуществляется кнопками 1 и 3.
3. Через 5 сек после установки времени или после нажатия кнопки 2, значок функции  включится. Настройки будут сохранены.

4. Когда установленное время истечет, прозвучит звуковой сигнал и значок  снова начнет мерцать.

5. Нажмите любую кнопку и значок  исчезнет, а также выключится звуковой сигнал. Звуковой сигнал автоматически активируется через 2 минуты.

### ВНИМАНИЕ!

Кроме сигнала предупреждения, Вы можете отключать любые другие сигналы нажатием любой кнопки. Если звуковой сигнал не отключается вручную, то он отключится автоматически через 2 минуты.

## ПОЛУАВТОМАТИЧЕСКИЙ РЕЖИМ

Если духовку необходимо выключить в определенное время или после определенного периода времени, необходимо:

1. Установить ручку функции духовки и ручку регулятора температуры в положение, при котором вы хотите готовить блюдо.
2. Нажмите функциональную кнопку, духовой шкаф начнет работать и на дисплее отобразится мерцающий значок  $|\rightarrow|$ .
3. Нажмите кнопки 1 или 3 для регулировки времени приготовления в пределах от 1 минуты до 10 часов.
4. Или нажмите дважды кнопку «М», на дисплее появится мерцающий значок  $\rightarrow|$ . Установите время окончания приготовления кнопками 1 или 3.
5. Установленное время сохранится в памяти через 5 сек.
6. После окончания времени приготовления духовка автоматически отключится и прозвучит звуковой сигнал.
7. Нажмите любую кнопку для отключения сигнала и значок  $|\rightarrow|$  автоматически исчезнет с экрана. В противном случае сигнал отключится автоматически через 2 минуты.

## ВНИМАНИЕ!

- Время приготовления и время окончания регулируется в пределах:

Время приготовления:  $0 < \text{время} \leq 10$  часов.

Окончание времени приготовления: текущее время  $<$  окончание времени приготовления  $\leq$  текущее время + 10 часов.

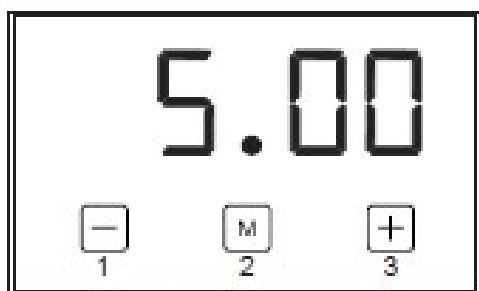
Окончания времени приготовления = текущему времени + время приготовления.

- При использовании полуавтоматического режима установите время приготовления или время окончания приготовления.
- Если вы установите время приготовления на 0 или установите время окончания приготовления на текущее время, то функция «Авто» будет выключена.
- После отключения функции «Авто», время приготовления установлено на 0, окончания времени приготовления и текущее время останутся прежними.

# ПРИГОТОВЛЕНИЕ

## ПРИМЕР

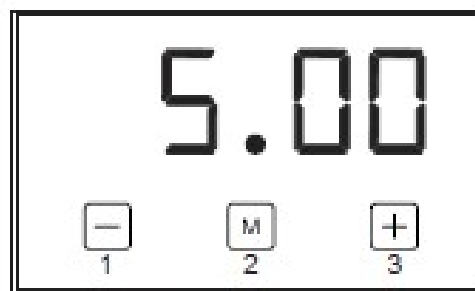
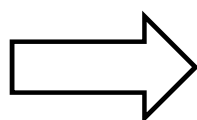
Текущее время – 2:00, Вы желаете установить время работы духовки на 3 часа, конец времени приготовления должен быть 5:00, ( $2:00 + 3:00 = 5:00$ ).



Есть два метода выполнения данной настройки:

Первый метод:

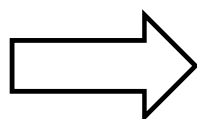
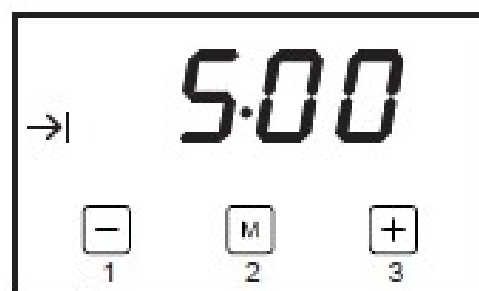
1. Установите время приготовления кнопками 1 или 3.



2. Окончание времени приготовления автоматически изменится на 5.

Второй метод:

1. Установите время окончания приготовления кнопками 1 или 3.



2. Время приготовления автоматически изменится на 3. Через 5 секунд после установки функция автоматически активируется. Через 3 часа текущее время покажет «5:00» и прозвучит сигнал.

# ПРИГОТОВЛЕНИЕ

## АВТОМАТИЧЕСКИЙ РЕЖИМ

Если печь должна быть включена в течение определенного периода времени и выключена в определенный час, то необходимо установить время приготовления и окончание времени приготовления.

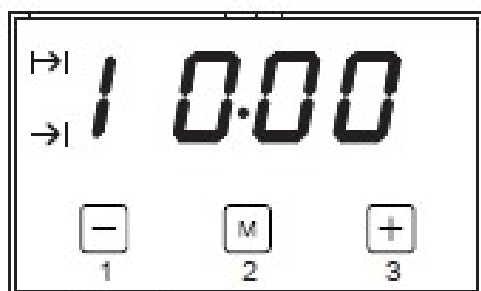
1. Выберите функцию и время приготовления.
2. Нажмите кнопку 2 и духовой шкаф начнет работать и на дисплее появится мерцающий значок  $| \rightarrow |$ .
3. Нажмите кнопки 1 или 3, что бы установить время.
4. Нажмите кнопку 2 и на дисплее появится мерцающий значок  $\rightarrow |$  и установите время приготовления, используя кнопки 1 и 3.
5. Установленное время сохранится в память через 5 секунд, значки  $\rightarrow |$  и  $| \rightarrow |$  будут светиться в течении всего времени.
6. Когда время приготовления закончится, духовой шкаф отключится автоматически и прозвучит звуковой сигнал. Значок  $| \rightarrow |$  исчезнет с экрана дисплея.

## ПРИМЕР

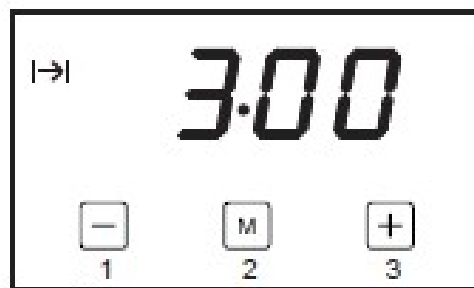


Текущее время 2:00; временем начала приготовления выбираем 3 часа; окончание времени приготовления 10:00. Время работы духового шкафа составит 7 часов (7:00=10:00-3:00).

Устанавливаем время приготовления «3:00» с помощью кнопок 1 и 3.

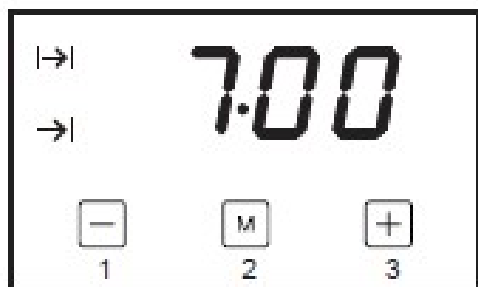


Устанавливаем время окончания приготовления «10:00» с помощью кнопок 1 и 3.



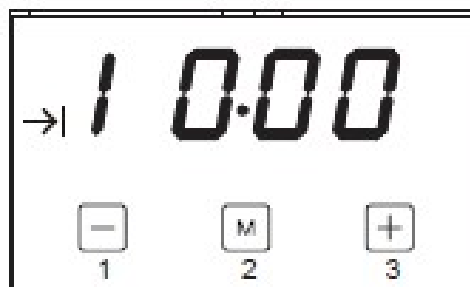
# ПРИГОТОВЛЕНИЕ

Через 5 секунд после установки авто функция будет включена.



Когда наступит время «7:00» духовой шкаф начнет работать.

Когда наступит время «10:00» духовой шкаф отключится автоматически и сработает звуковой сигнал.



## ВНИМАНИЕ!

- Окончание времени приготовления > текущее время + время приготовления.
- Минимальное время приготовления должно быть не менее 1 минуты.
- Время начала приготовления и его окончания обязательно должно быть установлено.
- Если установлено время приготовления на 0 или время окончания приготовления на текущее время, то функция «Авто» будет выключена.
- После отключения функции «Авто», время приготовления установлено на 0, окончания времени приготовления и текущее время останутся прежними.

## СИГНАЛИЗАЦИЯ ОБ ОШИБКАХ

Когда появляются ситуации, препятствующие нормальной работе печи, оповещающее устройство сигнализирует об ошибках, таких как:

**Err1: ошибка связи;**

**Err2: PT1000 (зонд) разомкнута цепь;**

**Err3: PT1000 (зонд) замкнута цепь;**

**Err4: слишком высокая температура на дисплее;**

**Err5: Слишком высокая температура на силовой плате;**

**Err6: неисправность дисплея;**

**Err7: неисправность силовой платы;**

**Err8: не обнаружено разогревания.**

При ошибках **Err4** и **Err5**, **необходимо** выключить печь и оставить ее охлаждаться в течение нескольких часов, затем попробовать снова ее включить. Если ошибка не исчезает, связаться со службой технического сервиса.

**При наличии каких-либо других ошибок или если ваш духовой шкаф функционирует неправильно, пожалуйста, свяжитесь с сервисным центром.**

# ТЕХНИЧЕСКОЕ ОБСЛУЖИВАНИЕ

## СИГНАЛИЗАЦИЯ ОБ ОШИБКАХ

| ПРОБЛЕМЫ  | ПРИЧИНЫ   | РЕШЕНИЯ   |
|---|---|---|
| 1. Верхняя часть блюда пережарена, а нижняя недожарена. | Низкий уровень нижней температуры.  | Возможно, неправильно выбрана полка для приготовления. Противень следует поместить на уровень ниже.       |
| 2. Нижняя часть блюда пережарена, а верхняя недожарена. | Низкий уровень верхней температуры.   | Возможно, неправильно выбрана полка для приготовления. Противень следует поместить на уровень выше.       |
| 3. Блюдо снаружи пропеклось, а изнутри осталось сырым.  | Чрезмерный перегрев.  | Неправильный выбор температуры приготовления, убавьте температуру.  |
| 4. Внешняя часть блюда пересушена.                      | Низкая температура.   | Неправильный выбор температуры приготовления, попробуйте увеличить температуру.                           |
| 5. Прибор не работает.                                  | Духовка не включена в сеть.<br>Не выбран режим приготовления или не установлена температура приготовления | Убедитесь, что печь находится в режиме готовности, и что прибор правильно подключен к электрической сети. |
| 6. Не работает функция гриль.                           | Функция гриля не выбрана.   | Убедитесь, что вы выбрали правильную функцию приготовления. Дайте духовке остыть и попробуйте снова.      |
| 7. На дисплее программатора мигает «0.00»               | Прибор был отключен от сети или произошло временное отключение питания                                    | Установите текущее время.   |
| 8. Не светится лампочка в духовом шкафу.                | Лампочка перегорела или повреждена.   | Замените лампочку.  |

## ПЕРЕД ЧИСТКОЙ ПРИБОРА

- Перед началом любых операций по обслуживанию прибора рекомендуется отключить питание.
- Запрещается чистить прибор паровыми моечными установками.
- Запрещается использовать грубые, абразивные материалы или острые металлические скребки для чистки дверцы духовки, поскольку они могут поцарапать или повредить поверхности или разбить стекло.
- Запрещается использовать кислотные продукты (например, для удаления накипи), поскольку они могут повредить эмалированные компоненты.
- Отключите нагревательные элементы, дождитесь, пока внутренние компоненты духовки остынут, перед тем как дотрагиваться до них или чистить.
- Обращайте особое внимание на решетки гриля.
- При чистке влажной губкой или мягкой тканью принимайте меры предосторожности, если поверхность горячая: может образовываться пар и причинить ожог.

## ПЕРИОДИЧЕСКОЕ ОБСЛУЖИВАНИЕ

Следует регулярно проверять состояние резиновой прокладки по краям камеры духовки. Она гарантирует нормальную работу прибора. Если замечены повреждение прокладки, обратитесь в ближайший сервисный центр.



## ЧИСТКА ПОВЕРХНОСТЕЙ

### **АЛЮМИНИЕВЫЕ ПОВЕРХНОСТИ**

Используйте жидкие неабразивные чистящие средства, предназначенные для таких поверхностей, и мягкую ткань. Нанесите средство на влажную ткань и протрите поверхность. Смойте чистящее средство водой и вытрите поверхность насухо. Не наносите чистящее средство непосредственно на алюминиевую поверхность.

Нельзя использовать абразивные чистящие средства и губки для посуды.

**Примечание:** следите, чтобы спреи для очистки духовок не попадали на алюминиевую поверхность, так как это приведет к сильному повреждению поверхности.

### **ПЕРЕДНЯЯ ПАНЕЛЬ С ДЕТАЛЯМИ ИЗ НЕРЖАВЕЮЩЕЙ СТАЛИ**

Используйте мягкое чистящее средство (мыльный раствор) и мягкую ткань, которая не царапает поверхность. Нельзя использовать грубые чистящие средства и средства, содержащие растворители. В случае несоблюдения указаний передняя панель может повредиться.

### **КРАШЕННЫЕ ПОВЕРХНОСТИ И ПЛАСТИКОВЫЕ ДЕТАЛИ**

Для очистки переключателей, ручек дверцы, наклеек и заводской таблички нельзя использовать абразивные чистящие средства и приспособления, спирт и спиртосодержащие чистящие средства. Пятна удаляйте сразу с помощью мягкой тряпки и воды, чтобы не повредить поверхность. Допускается использование других чистящих средств, предназначенных для ухода за такими поверхностями, при этом следуйте указаниям производителя чистящего средства.

## СТАНДАРТНАЯ ОЧИСТКА РАБОЧЕЙ КАМЕРЫ

Вы можете очищать рабочую камеру классическим способом (чистящими средствами, спреем для очистки духовок), но рекомендуем делать это только для очистки трудноудаляемых загрязнений. После такой очистки тщательно смойте остатки чистящего средства.

Рабочую камеру и оборудование чистите после каждого приготовления, чтобы загрязнения не пригорали.

Жир легче всего устраняется теплым мыльным раствором, пока печь еще теплая.

Для пригоревших и сильных загрязнений используйте обычные чистящие средства для духовок. После их использования хорошо очистите камеру водой для устранения остатков чистящего средства.

Нельзя использовать агрессивные чистящие средства, например, грубые средства для чистки, жесткие губки и мочалки, средства для устранения ржавчины, пятновыводители и абразивные средства.

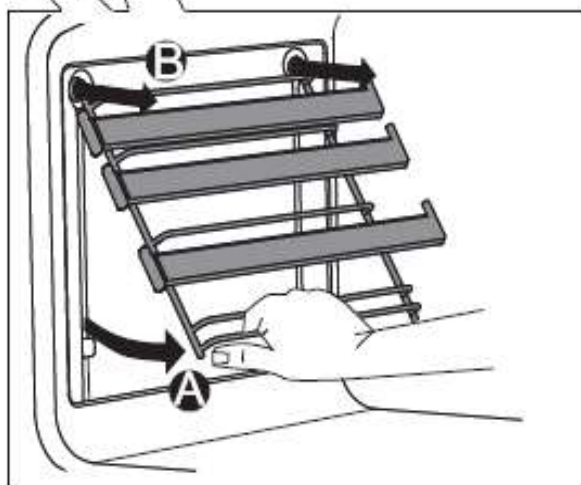
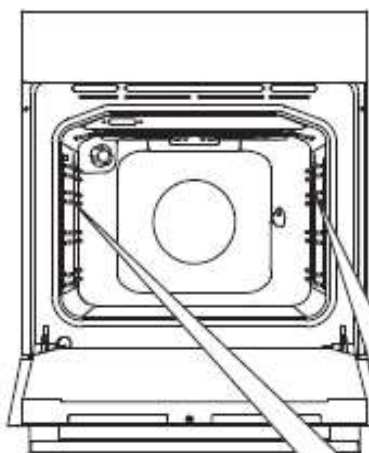
Противни, решетку и подобное оборудование мойте горячей водой с моющим средством.

Рабочая камера, внутренняя сторона дверцы и противни покрыты специальной эмалью, имеющей гладкую и стойкую поверхность. Этот специальный слой дает возможность более простой очистки уже при обычной комнатной температуре.

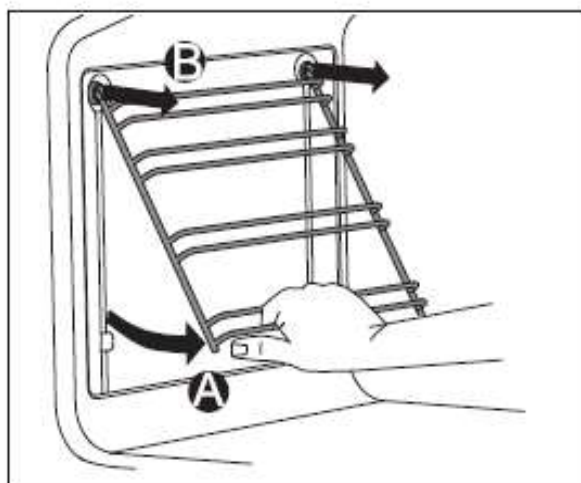
# ТЕХНИЧЕСКОЕ ОБСЛУЖИВАНИЕ

## СНЯТИЕ И ОЧИСТКА СЪЕМНЫХ НАПРАВЛЯЮЩИХ

Для очистки направляющих используйте только обычные моющие средства.



**A** Приподнимите направляющие снизу, отведя их от стенки.

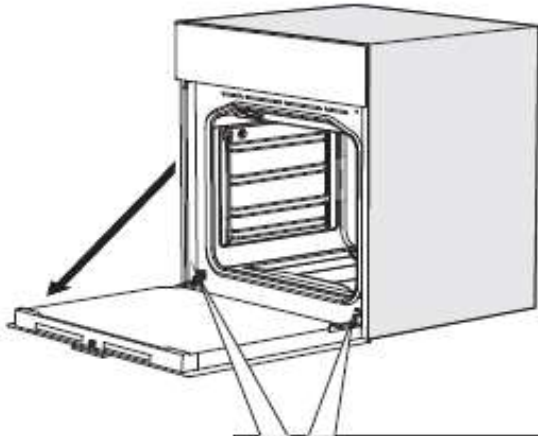


**B** Извлеките направляющие из гнезд.

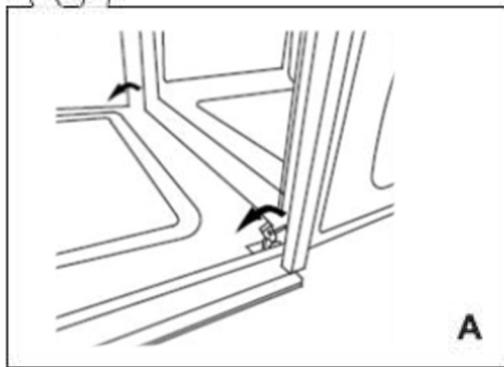
# ТЕХНИЧЕСКОЕ ОБСЛУЖИВАНИЕ

## СНЯТИЕ/УСТАНОВКА ДВЕРЦЫ ДУХОВОГО ШКАФА

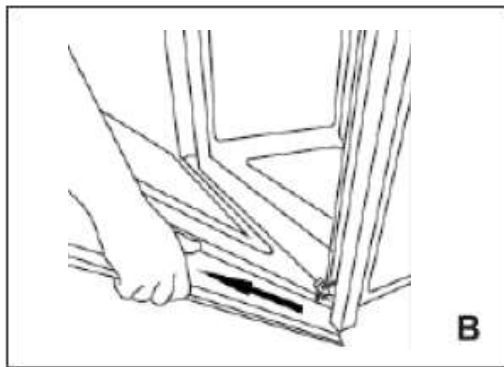
Дверцу можно легко снять и очистить. Для этого следуйте нижеприведенной инструкции:



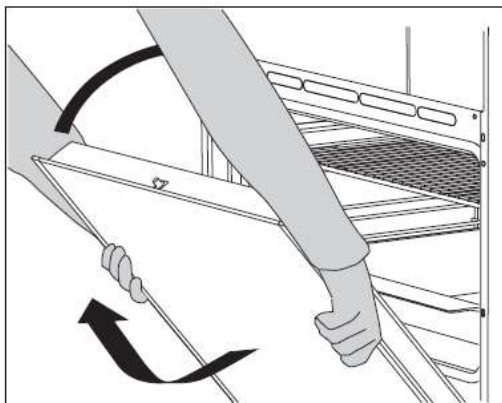
Для снятия дверцы откройте ее полностью.



**A** Потяните назад два флажка, указанные на рисунке.



**B** Возьмите дверь обеими руками с двух сторон. Немного поднимите дверь и снимите петли с обеих позиций. Потяните дверь к себе, чтобы снять петли с отверстий рамки двери.

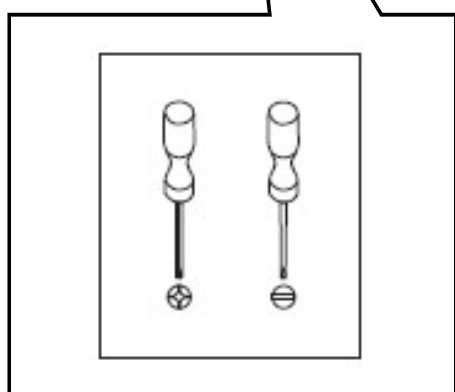
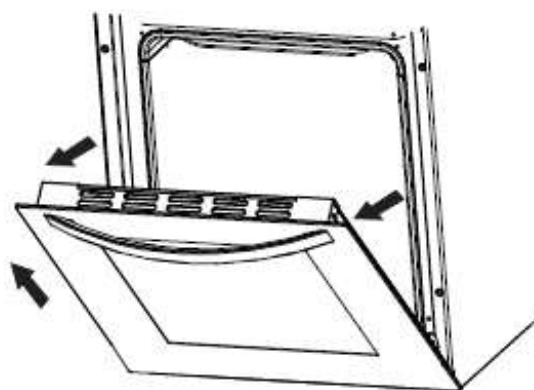
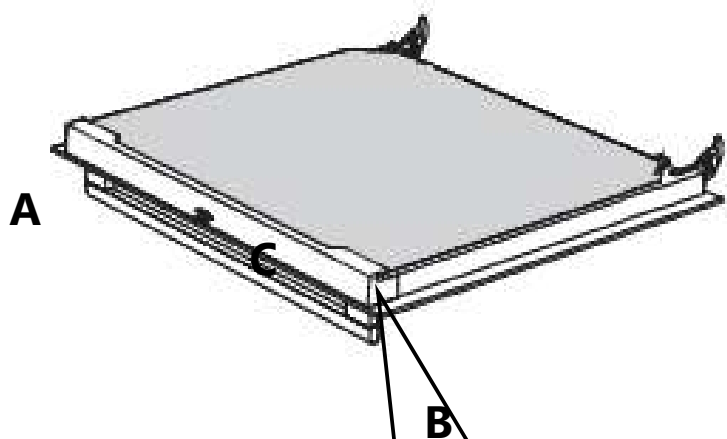


Для установки дверцы выполните описанные действия в обратном порядке. Удерживая дверь по бокам обеими руками ближе к нижней ее части, установите петли в отверстия передней рамки духового шкафа. Полностью открыв дверь, снимите два металлических стержня с петель. Медленно закройте дверь. Убедитесь, что она установлена правильно и ровно относительно боковых сторон.

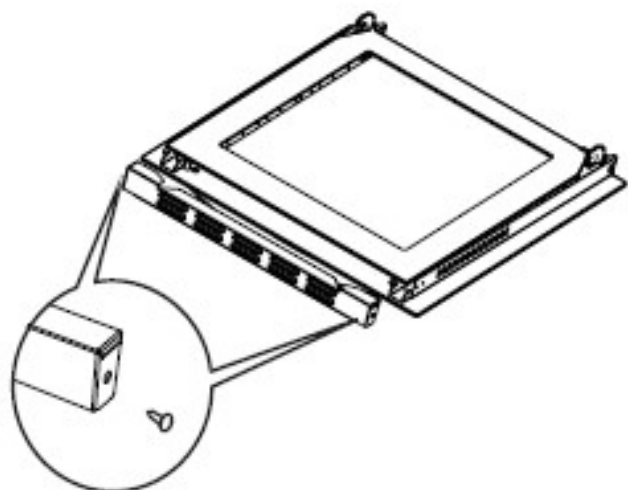
# ТЕХНИЧЕСКОЕ ОБСЛУЖИВАНИЕ

## СНЯТИЕ/УСТАНОВКА СТЕКЛА ДВЕРЦЫ ДУХОВОГО ШКАФА

Если дверца загрязнена внутри между стеклами, вы можете снять внутреннее стекло и очистить от загрязнений. Для этого необходимо снять дверцу духовки.



1. Для снятия внутреннего стекла снимите удерживающую планку **C**, заранее открутив винты **A** и **B**.

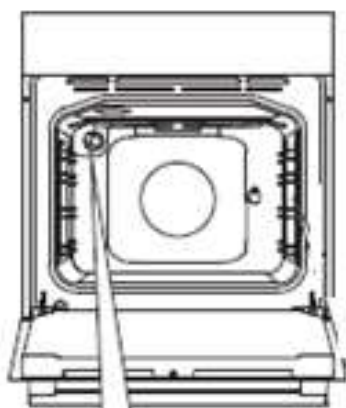


2. Для установки стекла выполните описанные действия в обратном порядке.

## ЗАМЕНА ЛАМПЫ ПОДСВЕТКИ

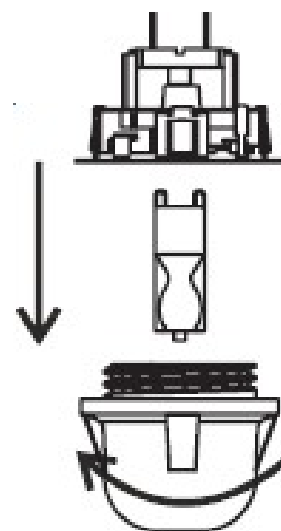
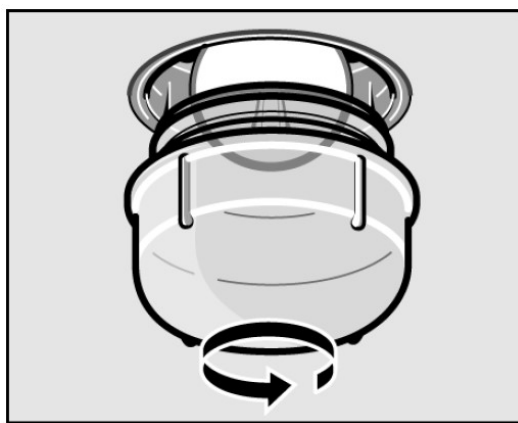
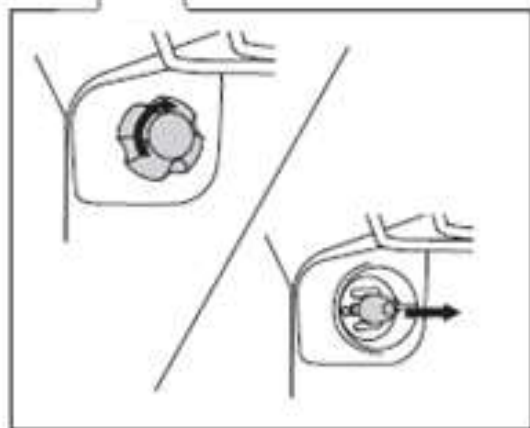
Электрическая лампочка является расходным материалом, гарантия на нее не распространяется!

Перед заменой извлеките из духовки противни, решетку и направляющие.



**Лампочка: G9, 220-240 В, 50Гц, 25 Вт.  
Должна выдерживать температуру 300°С.**

1. Существует опасность удара током! Отключите прибор из электросети. Убедитесь в том, что он полностью отключен.
2. Снимите защитный стеклянный колпак лампы, повернув его влево.
3. Замените лампу на другую лампу подобного класса.
4. Замену лампы производите **только** в перчатках или с использованием чистой ткани.
5. Снова установите стеклянный колпак.
6. Подключите прибор к электросети.



## ИНФОРМАЦИЯ О ТРАНСПОРТИРОВКЕ

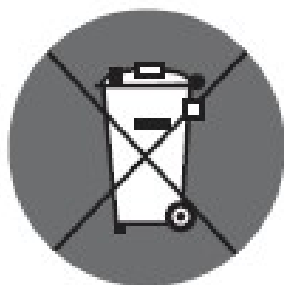
- Храните оригинальную упаковку.
- Перевозите в оригинальной упаковке, придерживайтесь требований указательных знаков по транспортировке, имеющих на упаковке.
- Если оригинальная упаковка отсутствует:  
Примите меры, чтобы уберечь Ваш прибор от внешних ударов. Не кладите на него тяжести.
- При транспортировке держите или ставьте Ваш прибор параллельно полу (верхней частью кверху).

## УТИЛИЗАЦИЯ

Упаковка изготовлена из экологически чистых материалов, которые можно без ущерба для окружающей среды подвергать переработке, складировать на специальных полигонах для хранения отходов и утилизировать.

Упаковочные материалы имеют соответствующую маркировку. Символ на изделии или его упаковке указывает, что оно не подлежит утилизации в качестве бытовых отходов. Изделие следует сдать в соответствующий пункт приема электронного и электрооборудования для последующей утилизации.

Соблюдая правила утилизации изделия, вы сможете предотвратить причинение ущерба окружающей среде и здоровью людей, который возможен вследствие неподобающего обращения с подобными отходами. За более подробной информацией об утилизации изделия просим обращаться к местным властям, в службу по вывозу и утилизации отходов или в магазин, в котором вы приобрели изделие.



# СЕРВИСНОЕ ОБСЛУЖИВАНИЕ

## СЕРВИСНОЕ ОБСЛУЖИВАНИЕ ПОСЛЕ ПРОДАЖИ

### **Просим вас придерживаться следующих мер:**

1. При покупке товара требуйте, чтобы продавец поставил свою отметку в гарантийном талоне.
2. Используйте свое изделие в соответствии с инструкциями по эксплуатации.
3. Если у Вас возникнут вопросы по изделию, Вы можете обратиться в пункты обслуживания по адресам, указанных в Вашем гарантийном талоне.
4. По окончании сервисных работ, не забудьте потребовать у сервисного специалиста отметку в гарантийном талоне.
5. Срок эксплуатации изделия составляет 10 лет (срок хранения запасных частей, которые необходимы для функционирования прибора).
6. Гарантийный срок указан в гарантийном талоне, который вложен с инструкцией по эксплуатации.

На всю электротехническую продукцию MAUNFELD распространяется действие Технического Регламента Таможенного Союза :

ТР ТС 004/2011 – «О безопасности низковольтного оборудования».

ТР ТС 020/2011 – «Электромагнитная совместимость технических средств».

ТР ЕАЭС 037/2016 – «Об ограничении применения опасных веществ в изделиях электротехники и радиоэлектроники».



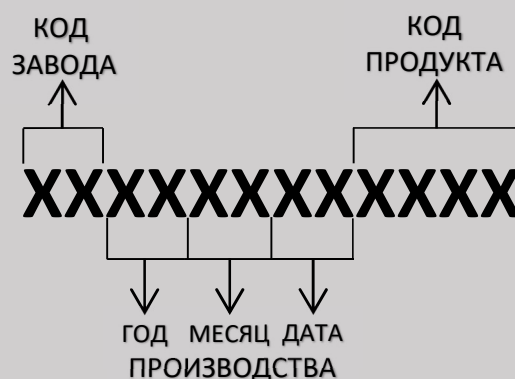
# ИНФОРМАЦИЯ ОТ ПРОИЗВОДИТЕЛЯ

Каждый духовой шкаф MAUNFELD имеет уникальный серийный номер. Серийный номер указан на бирке, распложенной за дверцей духового шкафа.

Дата производства изделия указана в серийном номере изделия.

Серийный номер состоит из букв и цифр:

Пример:



**Торговая марка**

**MAUNFELD**

**Тип продукции.**

**Духовой шкаф**

**Модель.**

**EOEM519B EOEM519X**

**Уполномоченное изготовителем лицо.**

**Импортер на территории Российской Федерации.**

**ООО «МАУНФЕЛД РУС»**

123182, г. Москва, ул. Щукинская, д. 2, эт. 1, пом. 170, каб. 1

[www.maunfeld.ru](http://www.maunfeld.ru)

[info@maunfeld.ru](mailto:info@maunfeld.ru)

Тел.+ 7 (495) 380 - 19 - 82

**Импортер на территории Республики Беларусь.**

**ООО "МАУНФЕЛД БАЙ"**

220015, РБ, г. Минск, ул. Я. Мавра, д.47, пом.40

[www.maunfeld.by](http://www.maunfeld.by)

[info@maunfeld.by](mailto:info@maunfeld.by)

Тел. +375 17 317-35-35



По всем вопросам технического обслуживания, приобретения аксессуаров, а также по вопросам, связанным с региональным сервисным обслуживанием техники MAUNFELD просим вас обращаться в ближайшую авторизованную сервисную службу. Наши специалисты помогут вам в кратчайшие сроки.

Список сервисных центров смотрите на сайте:

[www.maunfeld.ru](http://www.maunfeld.ru)

Производитель оставляет за собой право без предварительного уведомления покупателя вносить изменения в конструкцию и комплектацию изделия, а также в инструкцию по эксплуатации.