

Руководство по эксплуатации

Məliyyat təlimatlarına

ოპერაციული ინსტრუქციები

Пайдалану бойынша нұсқаулық

Пайдалану боюнча колдонмо

Foydalanish bo'yicha qo'llanma

Інструкція з експлуатації

Перед использованием устройства внимательно прочтите это руководство по эксплуатации и сохраните его для дальнейшего использования.

Vahid istifadə etməzdən əvvəl, bu dərslik oxuyun və gələcək istifadə üçün saxlamaq

სანამ გამოყენებით ერთეული, გთხოვთ, წაკითხოთ ამ სახელმძღვანელოს და გადარჩენა მას მომავალი გამოყენება

Құрылғыны пайдаланар алдында осы пайдалану бойынша нұсқаулықты мұқият оқып, ары қарай пайдалану үшін сақтап қойыңыз.

Түзүлүштү колдонгонго чейин ушул пайдалануу боюнча колдонмону кунт коюп окуңуз жана кийин пайдалануу үчүн сактаңыз.

Uskunani qo'llashdan oldin ushbu foydalanish bo'yicha qo'llanmani e'tibor berib o'qib chiqing va keyinchalik ishlatish uchun uni saqlab qo'ying

Haier

Стиральная-сушильная машина

Paltaryuyan maşın

სარეცხი მანქანა

Кір жуу машинасы

Кир жуугуч машина

Kir yuvish mashinasi

Пральна машина

HWD80-B14686

Благодарим Вас за покупку продукции компании Haier.

Пожалуйста, перед началом использования техники внимательно ознакомьтесь с данной инструкцией. В ней содержится важная информация, которая позволит вам максимально эффективно использовать изделие, а также обеспечить безопасную и правильную установку, эксплуатацию, уход и очистку изделия. Храните эту инструкцию в удобном месте, чтобы ей всегда можно было воспользоваться для получения информации о безопасном и правильном использовании изделия.

Если вы решите продать свое изделие, приложите к нему инструкцию или передайте ее новому владельцу, чтобы он смог ознакомиться с особенностями и правилами безопасного обращения с изделием.

Условные обозначения



ПРЕДУПРЕЖДЕНИЕ!

Важная информация по технике безопасности



ПРИМЕЧАНИЕ:

Общая информация и советы



Экологическая информация



Утилизация

Присутствие этого символа на изделии, аксессуарах или материалах указывает на то, что в конце срока использования бытового устройства или его электронных аксессуаров не следует утилизировать их вместе с другими хозяйственно-бытовыми отходами.

Во избежание возможной угрозы для окружающей среды или здоровья людей в результате неконтролируемой утилизации отходов необходимо отделить такие компоненты от других видов отходов и направить их на переработку. Таким образом, вы сделаете вклад в экологически безопасное повторное использование материалов. Чтобы узнать, каким образом можно отправить продукт на экологически безопасную переработку, бытовым потребителям следует обратиться в точку продаж, в которой было приобретено изделие, или к соответствующим местным органам власти.

Корпоративные потребители могут обратиться к поставщику и уточнить условия приобретения продукта. Данное изделие и его электронные аксессуары не следует утилизировать вместе с другими промышленными отходами.



ПРЕДУПРЕЖДЕНИЕ!

Риск получения травмы или удушья!

Отсоедините прибор от электросети. Отрежьте сетевой кабель и выбросьте его. Снимите фиксатор двери, чтобы защитить детей и домашних животных от блокировки внутри аппарата.

1. ИНФОРМАЦИЯ О БЕЗОПАСНОСТИ.... 4

- 1.1 Перед первым включением стиральной машины 4
- 1.2 При повседневном использовании стиральной машины 5

2. ОПИСАНИЕ ИЗДЕЛИЯ..... 6

- 2.1 Изображение элементов изделия 6
- 2.2 Аксессуары 6

3. ПАНЕЛЬ УПРАВЛЕНИЯ 7

- 3.1 Лоток для моющего средства 7
- 3.2 Дисплей 8
- 3.3 Переключатель программ 8
- 3.4 Клавиша «Вкл/Выкл» 8
- 3.5 Клавиша «Старт/Пауза» 9
- 3.6 Функциональные клавиши 9
- 3.6.1 Функция “Сушка” 9
- 3.6.2 Функция «Память» 9
- 3.6.3 Функция «Отложенный старт» 10
- 3.6.4 Функция *i-time* 10
- 3.6.5 Функция “Пар” 10
- 3.6.6 Функция «Пятна» 11
- 3.6.7 Функция «Отжим» 11
- 3.6.8 Функция «Температура» 11
- 3.6.9 Функция «Защита от детей» (блокировка панели управления) 11

4. ПРОГРАММЫ 12**5. ПОТРЕБЛЕНИЕ 13****6. ПОВСЕДНЕВНОЕ ИСПОЛЬЗОВАНИЕ 14**

- 6.1 Подключение к электросети 14
- 6.2 Подключение водоснабжения 14
- 6.3 Подготовка белья 14

- 6.4 Загрузка стиральной машины 15

- 6.5 Выбор моющего средства 16

- 6.6 Добавление моющего средства 17

- 6.7 Включение стиральной машины 17

- 6.8 Выбор программы 17

- 6.9 Установка индивидуальных параметров 17

- 6.10 Запуск программы стирки 18

- 6.11 Прерывание - отмена программы стирки 18

- 6.12 После стирки 18

- 6.13 Включение или выключение звукового сигнала 19

7. ЭКО-СТИРКА..... 19**8. УХОД И ЧИСТКА..... 19**

- 8.1 Очистка лотка для моющих средств 19

- 8.2 Очистка стиральной машины 20

- 8.3 Заливной клапан и фильтр заливного клапана 20

- 8.4 Очистка барабана 20

- 8.5 Периоды длительного простоя 21

- 8.6 Фильтр сливного насоса 21

9. ПОИСК И УСТРАНЕНИЕ НЕИСПРАВНОСТЕЙ 23

- 9.1 Информация о кодах отображающихся на дисплее 23

- 9.2 Поиск и устранение неисправностей по коду ошибки на дисплее 23

- 9.3 Поиск и устранение неисправностей 24

- 9.4 В случае отключения электричества 26

10. УСТАНОВКА 27

10.1 Подготовка к использованию.....	27
10.2. Установка нижней крышки (при наличии).....	27
10.3 Демонтаж креплений для транспортировки... ..	28
10.4 Перестановка стиральной машины	29
10.5 Установка стиральной машины по уровню	29
10.6 Подключение слива	29
10.7 Заливной шланг.....	30
10.8 Подключение к источнику питания	30

11. ТЕХНИЧЕСКИЕ ХАРАКТЕРИСТИКИ. 32

11.1 Сведения о продукте в соответствии с регламентом ЕС № 1061/2010.....	32
11.2 Дополнительные технические характеристики	33

12. ПОСЛЕПРОДАЖНОЕ ОБСЛУЖИВАНИЕ 34

13. ГАРАНТИЙНЫЙ ТАЛОН 35

1. ИНФОРМАЦИЯ О БЕЗОПАСНОСТИ

Перед первым включением прибора ознакомьтесь со следующими указаниями по безопасности!

1.1 Перед первым включением стиральной машины

Этот прибор может использоваться детьми в возрасте от 8 лет и старше и лицами с ограниченными физическими, сенсорными или умственными способностями или с недостатком опыта и знаний, если они были ознакомлены с данным руководством или получили инструкции относительно использования устройства безопасным способом и понимают связанные с этим опасности. Дети не должны играть с прибором. Очистка и доступное пользователю техническое обслуживание не должно производиться детьми без присмотра. Дети младше трёх лет не должны находиться у устройства без присмотра.

Следует:

- ✓ убедиться в отсутствии всех транспортировочных болтов;
- ✓ подключить машину к отдельной заземленной розетке;
- ✓ убедиться, что вилка и шнур питания не повреждены;
- ✓ при отключении питания держаться за штепсель (не за шнур питания);
- ✓ убедиться, что предохранитель сети питания рассчитан на ток 15 А;
- ✓ держать машину подальше от источников тепла и прямых солнечных лучей, чтобы предотвратить старение пластиковых и резиновых деталей;
- ✓ убедиться, что шнур питания не попал под или в прибор и избегать повреждения кабеля питания;
- ✓ проверить надежность шланговых соединений и креплений и отсутствие протечек. Если таковые имеются, отключите подачу воды и закрепите соединения. Не пользуйтесь стиральной машиной, пока шланги не будут полностью закреплены!

Не следует:

- ✗ прикасаться или использовать машину босиком или с влажными руками или ногами;
- ✗ использовать горючее моющее средство или средство для сухой чистки;
- ✗ пользоваться огнеопасными аэрозолями вблизи машины;
- ✗ вынимать или вставлять штепсель питания при наличии огнеопасного газа;
- ✗ позволять детям или людям с ограниченными возможностями играть с машиной или упаковочными материалами;
- ✗ устанавливать машину вне помещения в условиях высокой влажности или в местах, подверженных протечкам — например, под раковиной или рядом с ней. Если произошла протечка, отключите питание и дождитесь естественного высыхания машины;
- ✗ ставить машину на ковер, а также в непосредственной близости от стен и мебели.

1.2 При повседневном использовании стиральной машины

Следует:

- ✓ застегивать молнии, закреплять свободно висящие 99 нити и мелкие элементы во избежание запутывания вещей. При необходимости используйте специальный мешок или сетку для стирки;
- ✓ по окончании программы стирки всегда отключать машину от розетки в целях экономии энергии и обеспечения безопасности. Держать нижнюю часть люка в чистоте;
- ✓ во избежание появления неприятного запаха оставлять дверцу открытой, когда машина не используется;
- ✓ если шнур питания поврежден, поручать его замену только изготовителю, его агенту по обслуживанию или другому квалифицированному специалисту.

Не следует:

- ✗ прикасаться к дверце во время стирки — она может быть горячей;
- ✗ ставить тяжелые предметы или источники тепла или влаги на машину;
- ✗ производить стирку при высоких температурах резиновых или поролоновых материалов;
- ✗ открывать контейнер для моющих средств в процессе стирки;
- ✗ открывать дверцу с применением силы — она снабжена автоматическим замком и открывается спустя короткое время после окончания цикла стирки;
- ✗ открывать дверцу, если в люке виден уровень воды;
- ✗ накрывать или упаковывать машину пластиковым пакетом, когда машина не используется, чтобы она могла высохнуть.

Использование по назначению

Этот бытовой прибор предназначен исключительно для выполнения стирки в домашних условиях. Всегда следуйте инструкциям, указанным на этикетке на каждом предмете для стирки. Стиральная машина предназначена исключительно для бытового использования. Она не предназначена для коммерческого или промышленного использования.

Изменения или модификация устройства не допускаются. Неправильное использование может привести к поломке устройства и потере права на гарантийный ремонт и обслуживание.

2. ОПИСАНИЕ ИЗДЕЛИЯ



ПРИМЕЧАНИЕ:

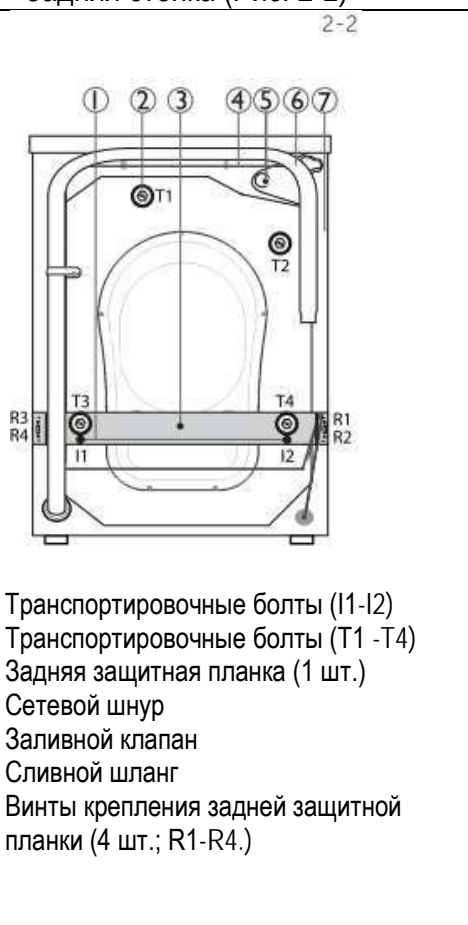
Из-за технических изменений и различных моделей иллюстрации в следующих главах могут отличаться от данной модели.

2.1 Изображение элементов изделия

Передняя панель (Рис. 2-1)

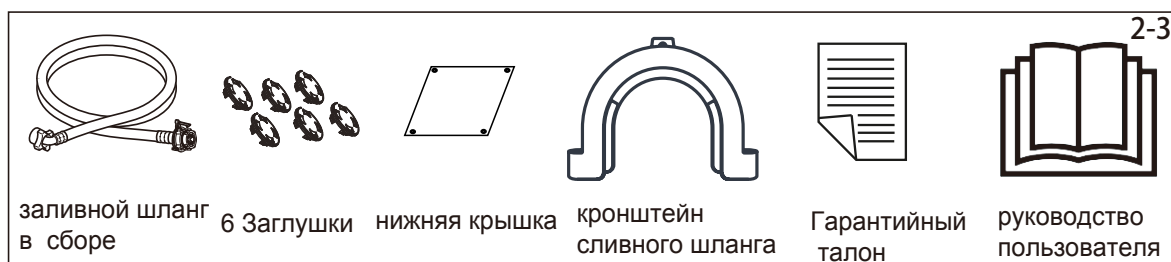


Задняя стенка (Рис. 2-2)



2.2 Аксессуары

Сверьте наличие аксессуаров в соответствии с перечнем (Рис.:2-3):



3. ПАНЕЛЬ УПРАВЛЕНИЯ

Производитель оставляет за собой право вносить изменения в конструкцию и комплектацию изделия без дополнительного уведомления.



Функциональные клавиши

- | | | |
|--|-------------------------|-----------------------------|
| 1 Отдел для мощного средства /Кондиционера | 6 Клавиша Сушка | 11 Клавиша Отложенный старт |
| 2 Дисплей | 7 Клавиша Память | 12 Клавиша Пятна |
| 3 Переключатель программ | 8 Клавиша <i>i-time</i> | 13 Защита от детей |
| 4 Клавиша «Вкл./Выкл.» | 9 Клавиша Температура | 14 Клавиша Пар |
| 5 Клавиша «Старт/Пауза» | 10 Клавиша Отжим | |



ПРИМЕЧАНИЕ: Звуковой сигнал

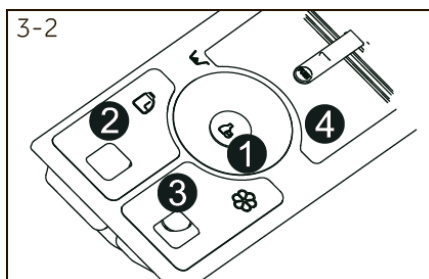
Звуковой сигнал раздаётся в следующих случаях:

- ▶ при нажатии клавиши
- ▶ по завершении программы
- ▶ при вращении переключателя выбора программ
- ▶ в случае ошибки

При необходимости звуковой сигнал может быть отключен (см. раздел ПОВСЕДНЕВНОЕ ИСПОЛЬЗОВАНИЕ).

3.1 Лоток для моющего средства

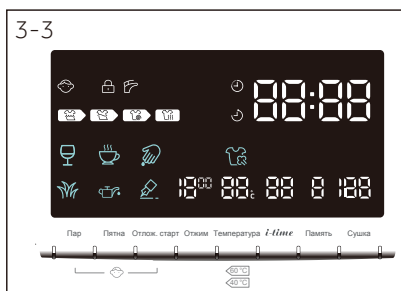
Выдвинув лоток, можно увидеть четыре отсека (Рис. 3-2):



- | | | |
|---------|--|--|
| ❶ Отсек | | Отбеливатель для программ Хлопок/Синтетика |
| ❷ Отсек | | Жидкое моющее средство |
| ❸ Отсек | | Умягчитель, кондиционер и т. д. |
| ❹ Отсек | | Порошкообразное моющее средство |

Рекомендации по типу моющих средств, подходящих для различных температур стирки, можно найти в инструкции по использованию моющего средства.

3.2 Дисплей



Если машина включена, на дисплее высвечиваются данные его фактического состояния по разным показателям. Эти данные включают в себя время стирки, скорости отжима, температуры и т. д. (Рис. 3-3).

Символы дисплея

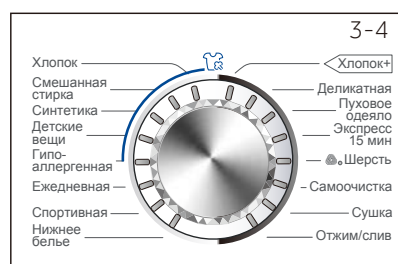
Индикация статуса программы		Индикация цикла программы		
 Панель управления заблокирована	 Дверца заблокирована	 Оставшееся время работы	 Индикация времени стирки, времени окончания отложенного старта, а также коды ошибок.	
		 Оставшееся время отложенного старта		
 Отсутствует подача воды		 Цикл стирки	 Цикл полоскания	 Цикл отжима/слива
		 Пар		

Типы пятен



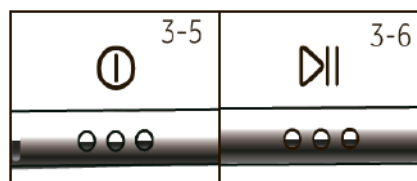
3.3 Переключатель программ

Поворотом ручки (Рис. 3-4) можно выбрать одну из программ, загорается соответствующий индикатор, на дисплее отобразятся настройки.



3.4 Клавиша «Вкл/Выкл»

Слегка нажмите эту клавишу (Рис. 3-5), загорается дисплей. Нажмите её ещё раз и удерживайте в течение 2 секунд для выключения машины. Если не выбрана ни одна программа, то стиральная машина через некоторое время автоматически отключается.



3.5 Клавиша «Старт/Пауза»

Слегка нажмите эту кнопку (Рис. 3-6) для начала или прерывания программы. В ходе выполнения программы на экране мигает время стирки. Во время паузы время также мигает на дисплее.

3.6 Функциональные клавиши



Функциональные кнопки (Рис. 3-7) позволяют использовать дополнительные опции по программе до начала процесса стирки. На дисплее отображаются соответствующие индикаторы. После выключения изделия или установки новой программы все дополнительные функции отключены. Если одна и та же клавиша имеет несколько опций, то нужная опция включается последовательным нажатием клавиши.

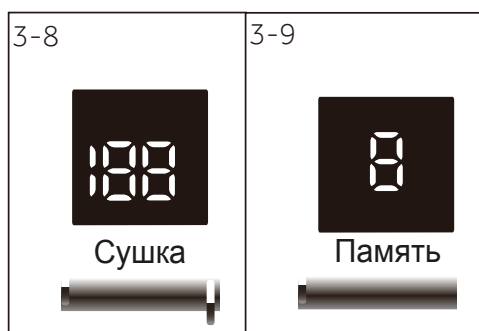
Чтобы удалить настройки или отменить процесс установки, нажимайте функциональную клавишу до тех пор, пока не погаснет нужная индикация или индикация только одной опции. Не все функции доступны для всех программ (см. Раздел ПРОГРАММЫ).

Для получения наилучших результатов в каждой программе Naier имеются чётко определенные специфические параметры по умолчанию. Если какие-либо специальные требования отсутствуют, то рекомендуем использовать параметры по умолчанию.



ПРИМЕЧАНИЕ: Заводские установки

Для получения наилучших результатов в каждой программе Naier имеются чётко определенные специфические параметры по умолчанию. Если какие-либо специальные требования отсутствуют, то рекомендуем использовать параметры по умолчанию.



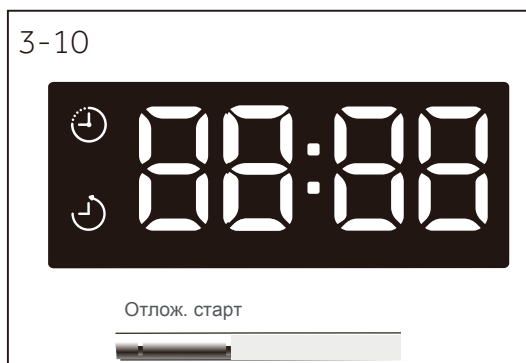
3.6.1 Функция «Сушка»

Нажмите эту клавишу, чтобы активировать /деактивировать функцию сушки (Рис. 3-8). Время сушки отображается на дисплее. Нажимая клавишу последовательно время сушки может быть изменено. В комбинации с программой «СУШКА» данная функция позволяет установить время сушки.

3.6.2 Функция «Память»

Повторным нажатием этой клавиши (Рис. 3-9) можно сохранить программу и все её настройки.

1. Нажмите и удерживайте клавишу «Память» в течение 3 секунд - на экране отобразится «5», параметры текущей программы будут сохранены.
2. Нажмите и удерживайте клавишу «Память» в течение 10 секунд, на экране отобразится «0», все параметры программы будут удалены из памяти.
3. Нажмите и удерживайте клавишу «Память» в течение 1,5 секунд, на экране отобразится «P», параметры текущей программы будут считаны из памяти.



3.6.3 Функция «Отложенный старт»

Нажмите эту клавишу (Рис. 3-10) для запуска программы отложенного старта. Задержка времени может быть увеличена с шагом 30 минут от 0,5 до 24 часов. Например, показания дисплея 6:30 означает, что завершение цикла программы наступит через 6 часов и 30 минут. Нажмите клавишу «Старт/Пауза» для активации функции отложенного старта. Время отложенного старта должно превышать время выполнения программы. В противном случае выполнение программы начнется немедленно. Для отключения отложенного старта поверните переключатель выбора программ.

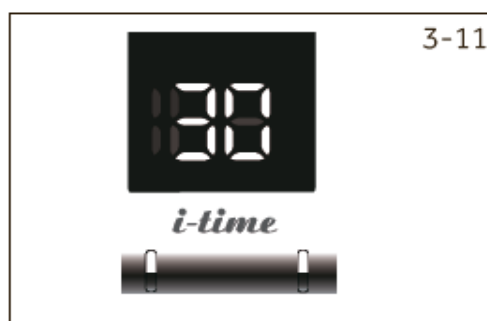


ПРИМЕЧАНИЕ: Жидкое моющее средство

При использовании жидкого моющего средства не рекомендуется использовать функцию отложенного старта.

3.6.4 Функция *i-time*

Нажмите клавишу *i-time* для выбора различного времени стирки. Эта функция неактивна с режимами «Самоочистка» «Отжим/Слив» (Рис. 3-11).



3.6.5 Функция «Пар»

Нажмите эту клавишу (Рис. 3-12) для выбора программы «Пар». Когда эта программа выбрана по умолчанию, то температура будет максимальной температурой данной программы. Вы можете воспользоваться этой функцией при выполнении программ «Хлопок», «Смешанная стирка», «Нижнее белье», «Гипоаллергенная». При выборе программы «Пар» на дисплее загорается индикация, значок гаснет при отмене программы.

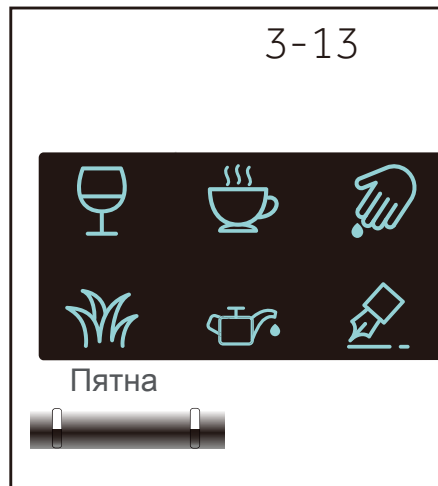
После установки программы температуру изменить невозможно. При нажатии на клавишу температуры выполнение программы отменяется.

Если стиральная машина уже работает, то вы не сможете выбрать данную программу.



3.6.6 Функция «Пятна»

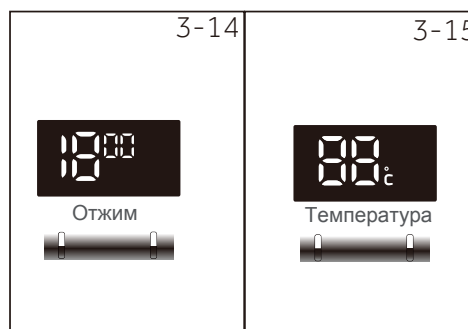
Нажмите эту клавишу (Рис. 3-13) для выбора специальных характеристик для удаления пятен. Символы указаны в разделе 3.2 «ДИСПЛЕЙ»



3.6.7 Функция «Отжим»

Нажмите эту клавишу (Рис. 3-14) для изменения скорости отжима или отмены отжима. Если ни одно из значений не высвечивается, то отжим осуществляться не будет.

В комбинации с клавишей «Температура» может быть включена/выключена Защита от детей (блокировка панели управления).



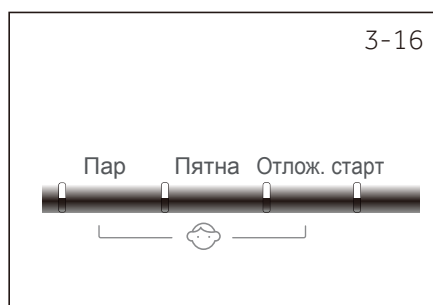
3.6.8 Функция «Температура»

Нажмите эту клавишу (Рис. 3-15) для изменения температуры программы стирки.

В комбинации с клавишей «Отжим» может быть включена/выключена Защита от детей (блокировка панели управления).

3.6.9 Функция «Защита от детей» (блокировка панели управления)

Включение данной функции блокирует все элементы панели управления. После запуска программы одновременно нажмите и удерживайте в течение 3-х секунд клавиши «Температура» и «Отжим» (Рис. 3-16). Для разблокировки повторно нажмите эти две клавиши.



4. ПРОГРАММЫ

Программы	Ма кс. за-гру зка в кг	Темпера- тура ¹⁾ в °C		▼ ▼ ▼ ▼				Пред- уст. ско- рость от- жима в об/мин	Функция				
		Макс	Пред в. уст	<input type="checkbox"/> <input type="checkbox"/> <input type="checkbox"/> <input type="checkbox"/>	<input type="checkbox"/> <input type="checkbox"/> / <input type="checkbox"/>	<input type="checkbox"/> <input type="checkbox"/>	<input type="checkbox"/> <input type="checkbox"/>		Пятна	Пар	Деликантая	Память	
													<input type="checkbox"/> <input type="checkbox"/>
Хлопок	8	90 ²⁾	30	<input checked="" type="checkbox"/>	<input type="checkbox"/>	<input checked="" type="checkbox"/>	<input checked="" type="checkbox"/>	Хлопок	1000	<input checked="" type="checkbox"/>	<input checked="" type="checkbox"/>	<input checked="" type="checkbox"/>	<input checked="" type="checkbox"/>
Смешанная стирка	8	60	30	<input checked="" type="checkbox"/>	<input type="checkbox"/>	/	<input checked="" type="checkbox"/>	Белье из хлопка и синтетики с легкой степенью загрязнения	1000	<input checked="" type="checkbox"/>	<input checked="" type="checkbox"/>	<input checked="" type="checkbox"/>	<input checked="" type="checkbox"/>
Синтетика	8	60	30	<input checked="" type="checkbox"/>	<input type="checkbox"/>	<input checked="" type="checkbox"/>	<input checked="" type="checkbox"/>	Синтетика или смешанная ткань	1000	<input checked="" type="checkbox"/>	<input checked="" type="checkbox"/>	<input checked="" type="checkbox"/>	<input checked="" type="checkbox"/>
Детские вещи	4	90 ²⁾	40	<input checked="" type="checkbox"/>	<input type="checkbox"/>	/	<input checked="" type="checkbox"/>	Хлопок/синтетика	1000	/	<input checked="" type="checkbox"/>	<input checked="" type="checkbox"/>	<input checked="" type="checkbox"/>
Гипоаллергенная	4	90 ²⁾	60	<input checked="" type="checkbox"/>	<input type="checkbox"/>	/	<input checked="" type="checkbox"/>	Хлопок/синтетика	1000	/	<input checked="" type="checkbox"/>	<input checked="" type="checkbox"/>	<input checked="" type="checkbox"/>
Ежедневная	4	60	30	<input checked="" type="checkbox"/>	<input type="checkbox"/>	/	<input checked="" type="checkbox"/>	Хлопок	1000	<input checked="" type="checkbox"/>	/	<input checked="" type="checkbox"/>	<input checked="" type="checkbox"/>
Спортивная	2	40	20	<input checked="" type="checkbox"/>	<input type="checkbox"/>	/	<input checked="" type="checkbox"/>	Спортивная одежда	800	/	/	<input checked="" type="checkbox"/>	<input checked="" type="checkbox"/>
Нижнее белье	4	60	40	<input checked="" type="checkbox"/>	<input type="checkbox"/>	/	<input checked="" type="checkbox"/>	Нижнее белье	1000	/	/	<input checked="" type="checkbox"/>	<input checked="" type="checkbox"/>
Хлопок +	8	90 ²⁾	30	<input checked="" type="checkbox"/>	<input type="checkbox"/>	/	<input checked="" type="checkbox"/>	Хлопок: стандарт Программа с маркировкой экономии	1000	<input checked="" type="checkbox"/>	/	<input checked="" type="checkbox"/>	<input checked="" type="checkbox"/>
Деликатная	2	30	30	<input checked="" type="checkbox"/>	<input type="checkbox"/>	/	<input checked="" type="checkbox"/>	Шелк	600	/	/	<input checked="" type="checkbox"/>	<input checked="" type="checkbox"/>
Пуховое оде-яло	2	40	30	<input checked="" type="checkbox"/>	<input type="checkbox"/>	/	<input checked="" type="checkbox"/>	Ткани из хлопка	800	/	/	<input checked="" type="checkbox"/>	<input checked="" type="checkbox"/>
Экспресс 15 мин ³⁾	2	40	*	<input checked="" type="checkbox"/>	<input type="checkbox"/>	/	<input checked="" type="checkbox"/>	Хлопок/синтетика	1000	/	/	<input checked="" type="checkbox"/>	<input checked="" type="checkbox"/>
Шерсть	2	40	*	<input checked="" type="checkbox"/>	<input type="checkbox"/>	/	<input checked="" type="checkbox"/>	Ткань из шерсти	800	/	/	<input checked="" type="checkbox"/>	<input checked="" type="checkbox"/>
Самоочистка	0	90 ²⁾	90 ²⁾	<input type="checkbox"/>	/	/	/	--	600	/	/	/	<input checked="" type="checkbox"/>
Сушка	5	/	/	/	/	/	/	Хлопок/Синтетика/Нижнее белье/Джинсы	/	/	/	/	<input checked="" type="checkbox"/>
Отжим/слив	8	/	/	/	/	/	/	Все виды тканей	1000	/	/	/	<input checked="" type="checkbox"/>

¹⁾*Вода не подогревается.

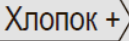

²⁾Температура стирки 90 °C устанавливается только при особых гигиенических требованиях.


³⁾Уменьшите количество моющего средства, так как это короткая программа стирки.

5. ПОТРЕБЛЕНИЕ

Указанные показатели потребления могут соответствующим образом изменяться с учётом местных условий.

Программа	Температура в °C	Макс. загрузка в кг	Электроэнергия кВт	Вода в л	Время стирки в ч:м	Процесс отжима в %
Хлопок +	60°C	8	6.41	163	4:35	53
Синтетика	40	8	/	/	1:03	/

* Стандартная программа стирки в соответствии с маркировкой энергоэффективности по Директиве 2010/30 ЕС:   с установкой максимальной скорости отжима и активацией функции «Интенсивная стирка».

Стандартная программа  для стирки обычного белья и одежды из хлопка со средней степенью загрязнения и при обычной температуре. Они являются наиболее эффективными программами с точки зрения энергосбережения и расхода воды при стирке белья из хлопка. Температура используемой воды может отличаться от температуры заявленного цикла стирки.

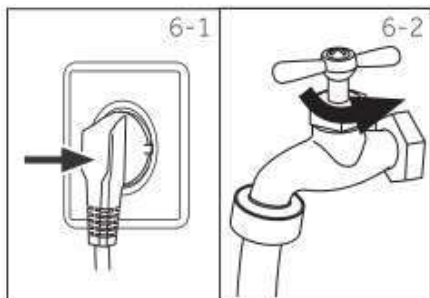


ПРИМЕЧАНИЕ: Автовзвешивание

Стиральная машина оснащена автоматической системой распознавания загрузки. При низкой загрузке потребляемое количество электроэнергии, воды будет автоматически уменьшено при выполнении некоторых программах. На дисплее появляется символ **Auto**.

6. ПОВСЕДНЕВНОЕ ИСПОЛЬЗОВАНИЕ

6.1 Подключение к электросети

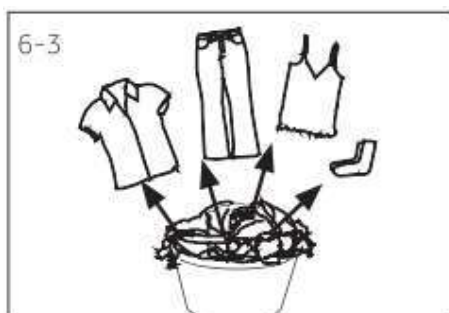


Подключить стиральную машину к источнику питания (220 В – 240 В~/50 Гц). См. также раздел УСТАНОВКА».

6.2 Подключение водоснабжения

Открыть кран (Рис. 6-2). Вода должна быть чистой и прозрачной
Перед использованием убедитесь в отсутствии утечек.

6.3 Подготовка белья



Отсортировать одежду

- в зависимости от состава тканей (хлопок, синтетика, шерсть или шелк), а также по степени загрязнения.
- Отделить белое белье от цветного. Постирайте цветное белье сначала вручную, чтобы определить, не будет ли оно обесцвечиваться.
- Опустошить карманы (заколки, монеты, ключи и т.д.) и снять более тяжелые декоративные предметы (броши).

Детали одежды без подрубки, деликатные ткани и ткани тонкого плетения, например, тонкие занавески, следует помещать в специальный мешок для стирки (лучше не стирать их в стиральной машине). Застегните молнии и крючки, убедитесь, что пуговицы пришиты прочно; поместите мелкие предметы, такие как носки, пояса, бюстгалтеры и т.д. в мешок для стирки.

Большие вещи, такие как простыни, покрывала и т.д., перед загрузкой необходимо развернуть. Рубашки следует вывернуть наизнанку.

Внимание: Нетканые элементы, а также мелкие, непрочные закрепленные и острые предметы могут привести к неисправности и повреждению одежды и машины.

Выньте из карманов мелкие предметы (ключи, монеты и т.д.) и снимите твердые украшения (например, броши).

Рекомендации по уходу

Стирка					
	Стирка до 95°C нормальный процесс		Стирка до 60°C нормальный процесс		Стирка до 60°C мягкий процесс
	Стирка до 40°C нормальный процесс		Стирка до 40°C мягкий процесс		Стирка до 40°C очень мягкий процесс
	Стирка до 30°C нормальный процесс		Стирка до 30°C мягкий процесс		Стирка до 40°C очень мягкий процесс
	Ручная стирка Макс. 40°C		Не стирать		
Отбеливание					
	Любое отбеливание разрешено		Только кислородное, без хлора		Не отбеливать
Сушка					
	Возможна сушка в ба- рабране при нормальной температуре		Возможна сушка в ба- рабране при низкой тем- пературе		Не сушить в барабране
	Сушка в вертикальном положении		Сушка в горизонталь- ном положении		
Утюжка					
	Глажка на максималь- ной температуре до 200 °C		Глажка на средней тем- пературе до 150 °C		Глажка на низкой тем- пературе до 110 °C; без отпаривания (пар может повредить одежду)
	Не гладить				
Профессиональный уход за одеждой					
	Химчистка в тетра- лорэтилене		Химчистка в гидрокар- боне		Химчистка запрещена
	Профессиональная влажная чистка		Профессиональная влажная чистка запре- щена		

6.4 Загрузка стиральной машины

Открыть дверцу стиральной машины, загрузить белье предмет за предметом. Плотно закрыть дверцу. Проверьте, чтобы не было зажато бельё дверцей. Повреждение манжеты люка из-за зажатого белья не является гарантийным случаем. При первом использовании стиральной машины дать прибору проработать на программе без загрузки, чтобы избежать загрязнения белья маслом или застоявшейся водой из стиральной машины. Перед стиркой необходимо запустить машину без белья, но с добавлением моющего средства на программе 60°C. Не перегружайте стиральную машину.

6.5 Выбор моющего средства

Эффективность и производительность стирки определяются качеством используемого моющего средства. Специальное средство для автоматических стиральных машин без образования пены дает хорошие результаты при стирке. Следует использовать специальные моющие средства для синтетики и шерстяных вещей. Запрещается использовать сухие чистящие средства, такие как трихлорэтилен и аналогичные вещества. Запрещается добавлять больше моющего средства, чем это нужно; в противном случае это может привести к одной из следующих ситуаций и повреждению стиральной машины, которое отразится на сроке службы машины.

1. Из-за избыточного пенообразования время полоскания будет больше обычного.
2. Пена может выливаться из лотка для моющих средств из-за увеличенного давления пены.
3. Пена может оставаться не смытой после окончательного отжима.

Выбор наилучшего моющего средства

Программа	Вид моющего средства				
	Универсальный	Цветной	Деликатный	Специальный	Умягчитель
Хлопок	L/P	L/P	-	-	○
Смешанная стирка	L/P	L/P	-	-	○
Синтетика	L/P	L/P	L	-	○
Нижнее бельё	L/P	L/P	-	-	○
Гипоаллергенная	-	-	-	L	○
Ежедневная	L/P	L/P	L	-	○
Спортивная	-	-	-	L	○
Детские вещи	L/P	L/P	-	-	○
Хлопок +	L/P	L/P	-	-	○
Деликатная	-	-	L	-	○
Пуховое одеяло	-	-	L	L	○
Экспресс 15 мин	L/P	L/P	L	-	○
Шерсть 	-	-	-	L	○
Самоочистка	L/P	-	-	L	○
Сушка	-	-	-	-	○
Отжим/Слив	-	-	-	-	○

L = жидкое моющее средство P = порошковое моющее средство O = опция - = нет
Если используется жидкое моющее средство, не рекомендуется активировать отложенный старт.

Рекомендуем к использованию:

- ▶ Стиральный порошок: 20°С до 90°С* (наилучший результат: 40-60°С)
- ▶ Моющее средство для цветного белья: 20°С до 60°С (наилучший результат: 30-60°С)
- ▶ Моющее средс. для шерсти/деликатного белья: 20°С до 30°С (=наилучший результат)

* Выбирайте температуру 90 °С только при стирке в специальных гигиенических целях.

6.6 Добавление моющего средства

Выдвиньте контейнер для моющих средств и загрузите моющие средства в соответствующие отсеки. Аккуратно закройте отсек для моющего средства. (Следуйте инструкциям на лотке)

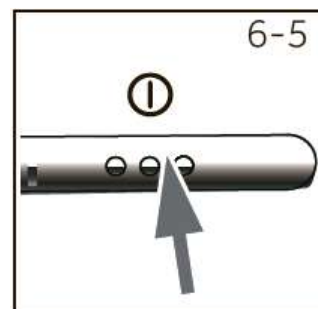


i ПРИМЕЧАНИЕ:

- ▶ Удалить остатки моющего средства перед запуском следующего цикла стирки.
- ▶ Пожалуйста, следуйте инструкциям на упаковке моющего средства.
- ▶ Всегда заливать моющее средство непосредственно перед началом цикла стирки.
- ▶ Концентрированное жидкое моющее средство следует разбавлять перед добавлением.
- ▶ Не используйте жидкие моющие средства, если активирована функция „Отложенный старт“.
- ▶ Внимательно выбирайте параметры программы в соответствии с символами по уходу на всех ярлыках вещей и в соответствии с таблицей программ.

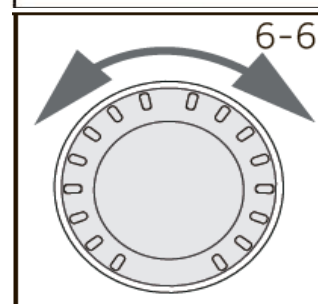
6.7 Включение стиральной машины

Нажмите и удерживайте в течение двух секунд клавишу «Вкл./Выкл.» (Рис. 6-5).



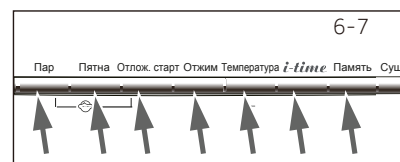
6.8 Выбор программы

Для получения наилучших результатов стирки выберите программу, наиболее подходящую по степени загрязнения и типу белья. Поворачивайте ручку (Рис. 6-6) пока не загорится индикатор требуемой программы, и не отобразятся настройки по умолчанию.

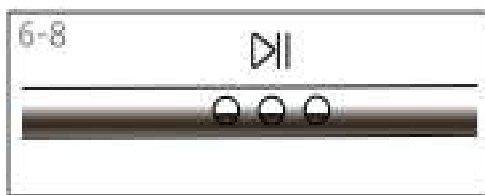


6.9 Установка индивидуальных параметров

При необходимости выберите требуемые опции и настройки; см. описание кнопок в разделе «Панель управления».



6.10 Запуск программы стирки



Коснитесь кнопки «Старт/Пауза» для запуска программы.

Машина начинает работу согласно установленным опциям.

Внести изменений возможно только после отмены программы.

6.11 Прерывание - отмена программы стирки

Для прерывания работающей программы нажмите кнопку «Старт/Пауза». Загорится светодиодный индикатор. Для возобновления работы нажмите эту кнопку еще раз.

Для отмены работающей программы и всех ее индивидуальных настроек:

1. Нажмите кнопку «Старт/Пауза», чтобы прервать включенную программу.
2. Для выключения удерживайте кнопку «ВКЛ/ВЫКЛ» примерно 2 секунды.
3. Для слива воды используйте программу «Отжим/слив» и выберите «нулевая скорость».
4. Выберите новую программу и включите ее.

ПРИМЕЧАНИЕ: Замок дверцы

► По соображениям безопасности дверца во время цикла стирки частично заблокирована. Открыть дверцу можно только после выполнения программы или после её отмены (см. описание выше);

► При высоком уровне воды, высокой температуре воды и во время отжима открыть дверцу невозможно; на дисплее отображается символ «Дверной замок».

6.12 После стирки

Отключить подачу воды и отсоединить шнур питания после каждой стирки. Открыть дверцу стиральной машины для предотвращения образования влаги и запахов. Если стиральная машина остается без использования на длительный период времени, слить воду из машины и установить на место сливной шланг. Скапливание воды в нижней части манжеты люка и лотке для моющих средств является нормальным явлением.

ПРИМЕЧАНИЕ: Режим ожидания / энергосберегающий режим

Во включённом состоянии, если стиральная машина не будет активирована в течение двух минут, она переключается в режим ожидания. Дисплей отключается. Это экономит электроэнергию. Для прерывания режима ожидания нажмите любую клавишу.

6.13 Включение или выключение звукового сигнала

Звуковой сигнал при необходимости может быть отключен:

1. Включите стиральную машину.
2. Выберите программу «Отжим/Слив».
3. Нажмите и удерживайте одновременно в течение трёх секунд клавиши «Отложенный старт» и «Отжим». На дисплее отображается bEEOFF («Сигнал выключен»), и звуковой сигнал будет отключен.

Для активации звукового сигнала повторно одновременно нажмите эти же две клавиши. На дисплее отображается bEEPON («Сигнал включен»).

7. ЭКО-СТИРКА



Экологичное использование

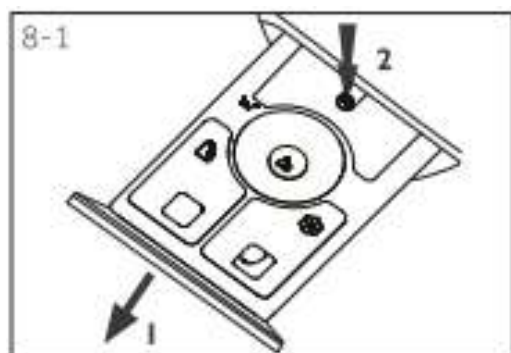
Стирка

- ▶ Для достижения оптимального расхода электроэнергии, воды, моющего средства и времени нужно использовать рекомендуемый максимальный размер загрузки.
- ▶ Не допускайте перегрузки (пространство над бельём на ширину руки).
- ▶ Соблюдайте точность дозирования при каждой стирке.
- ▶ Выбирайте самый низкий температурный режим стирки – современные моющие средства эффективно отстирывают даже при температуре ниже 60°C.
- ▶ Изменяйте параметры, установленные по умолчанию, только по необходимости.
- ▶ Выбирайте максимальную скорость отжима при использовании программы сушки.

Сушка

- ▶ Максимальное количество белья для сушки не должно превышать 5 кг.
- ▶ Встряхните белье, прежде, чем запускать программу сушки.
- ▶ Не используйте умягчитель при стирке, так как при сушке белье станет ворсистым и слишком мягким.

8. УХОД И ЧИСТКА



8.1 Очистка лотка для моющих средств

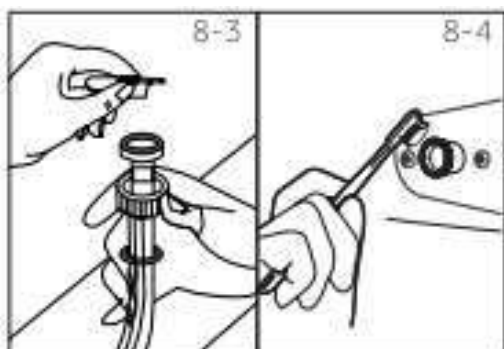
Регулярно очищайте лоток для распределения моющих средств. Выдвинуть лоток, промыть его начисто водой и установить на место.



8.2 Очистка стиральной машины

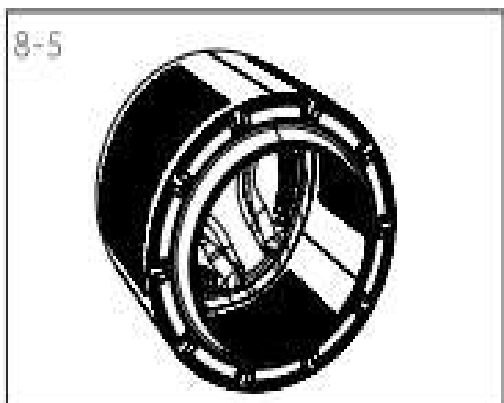
Отсоединить машину от источника питания до выполнения очистки и технического обслуживания. Использовать мягкую ткань, смоченную жидким мылом, для очистки корпуса машины и резиновых частей.

Запрещается использовать органические химические вещества или коррозионные растворители.



8.3 Заливной клапан и фильтр заливного клапана

Чтобы предотвратить закупоривание клапана посторонними материалами и остановку подачи воды, следует регулярно очищать фильтр заливного клапана.



8.4 Очистка барабана

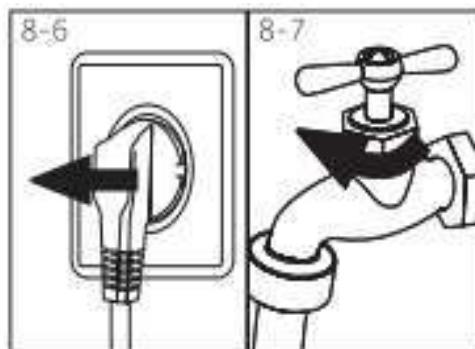
При регулярном обслуживании мы рекомендуем один раз в три месяца включать программу «Самоочистка» без загрузки для удаления возможных отложений. Добавьте небольшое количество моющего средства или используйте специальное средство для очистки стиральных машин (следуйте инструкции к данному средству).

i Примечание: уход за машиной

Для регулярного обслуживания мы рекомендуем запускать программу «САМООЧИСТКА» после 100 циклов работы во избежание появления известкового налета. Добавьте небольшое количество моющего средства в отделение для моющих средств (2) - или используйте специальный очиститель для машины. Если вы запустили более 100 циклов и не используете программу «САМООЧИСТКА», начинает мигать индикатор данной программы, когда машина находится в режиме ожидания. Рекомендуется запустить программу «САМООЧИСТКА».

8.5 Периоды длительного простоя

Если стиральная машина остается без использования на длительный период времени, следует отключить шнур питания и перекрыть подачу воды. Открыть дверцу стиральной машины для предотвращения образования влаги и запахов. Оставить дверцу машины открытой на весь период простоя. Перед следующим использованием тщательно проверьте шнур питания, шланг для подачи воды и сливной шланг. Убедитесь, что все установлено правильно и все шланги герметичны.



8.6 Фильтр сливного насоса

Очищайте фильтр и насоса один раз в месяц или если стиральная машина:

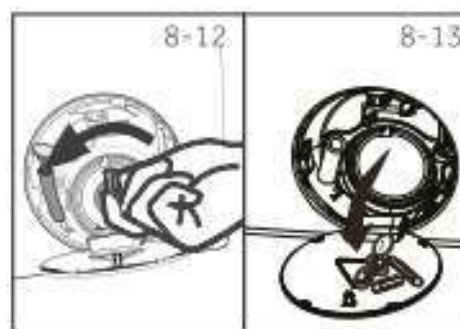
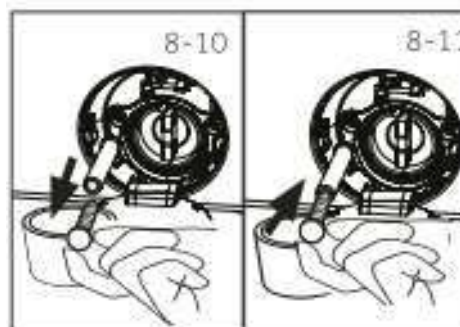
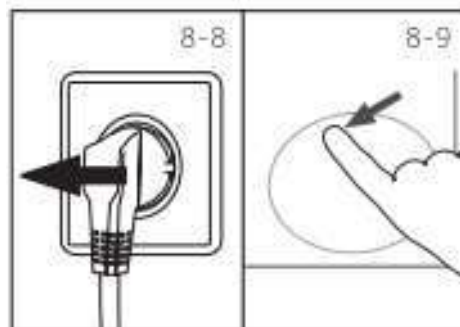
- ▶ не сливает воду,
- ▶ не выполняет отжим,
- ▶ производит необычный шум при работе.

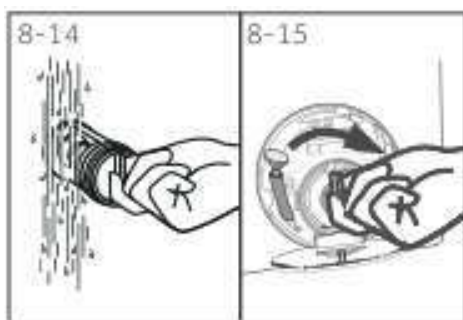


ВНИМАНИЕ!

Опасность ошпаривания! Вода в фильтре насоса может быть очень горячей! Прежде чем выполнить какое-либо действие, пожалуйста, убедитесь, что вода остыла.

1. Выключить стиральную машину и отключить её от электросети (Рис. 8-8).
2. Открыть лючек фильтра в правом углу передней части стиральной машины (Рис. 8-9).
3. Приготовить контейнер для воды (Рис. 8-10). Воды может оказаться большое количество!
4. Вытянуть сливной шланг и удерживать его над контейнером (Рис. 8-10).
5. Извлечь заглушку из сливного шланга (Рис. 8-10).
6. После полного слива закрыть сливной шланг и затолкнуть его обратно в машину (Рис. 8-11).
7. Открутить против часовой стрелки фильтр насоса (Рис. 8-12).
8. Удалить мелкие частички и грязь (Рис. 8-13).





9. Тщательно очистить фильтр насоса проточной водой (Рис.8 – 14).
10. Тщательно закрепить его (Рис. 8-15).
11. Закрыть сервисный лючок.

**ВНИМАНИЕ!**

- ▶ Прокладка фильтра насоса должна быть чистой и без повреждений. Если крышка закручена неплотно, это может привести к утечке воды.
- ▶ Фильтр должен быть установлен точно на своё место, иначе это может привести к утечке.

Многие возникающие проблемы могут быть устранены самостоятельно без специальных знаний. В случае возникновения проблем проверьте все указанные возможности их устранения и следуйте указанным ниже инструкциям, прежде чем обращаться в службу послепродажного обслуживания. См. в разделе «СЛУЖБА СЕРВИСНОЙ ПОДДЕРЖКИ».

**ВНИМАНИЕ!**

- ▶ Перед проведением технического обслуживания выключите стиральную машину и отключите вилку сетевого шнура от розетки.
- ▶ Электрическое оборудование должно обслуживаться только квалифицированным электротехническим персоналом, так как неправильно выполненный ремонт может привести к значительному ущербу имуществу, здоровью и даже смерти.
- ▶ Поврежденный шнур питания должен быть заменен только изготовителем, его сервисным представителем или аналогичным квалифицированным персоналом во избежание опасности поражения электрическим током.

9. ПОИСК И УСТРАНЕНИЕ НЕИСПРАВНОСТЕЙ

9.1 Информация о кодах отображающихся на дисплее

Следующая информация отображается в качестве справочной информации о ходе процесса стирки. Принятие каких-либо мер не требуется.

Код	Сообщение
1:25	Оставшееся время цикла стирки составляет 1 час и 25 минут
6:30	Оставшееся время цикла стирки, включая установленное время отложенного старта, составляет 6 часов и 30 минут.
Auto	Автоматическое определение степени загрузки. Возможно только в некоторых программах
End	Цикл стирки закончен. Машина отключится автоматически
Locl-	Дверца закрыта из-за высокого уровня воды, высокой температуры воды или высокой скорости цикла отжима
bEEP On	Звуковой сигнал включен
bEEP OFF	Звуковой сигнал выключен
i on	Режим «Интенсивный» включён.
i oF	Режим «Интенсивный» отключён.

9.2 Поиск и устранение неисправностей по коду ошибки на дисплее

Проблема	Процесс	Решение
E 1	• Ошибка слива, вода не полностью сливается в течение 6 минут.	• Почистить фильтр насоса. • Проверить установку сливного шланга.
E2	• Ошибка закрытия замка.	• Плотно закройте дверцу.
F3	• Ошибка датчика температуры.	• Свяжитесь со службой пост-продажного сервиса.
E4	• Через 12 минут не набирается уровень воды.	• Проверьте, полностью ли открыт кран и в норме ли давление воды
F4	• Ошибка нагрева воды.	• Свяжитесь со службой пост-продажного сервиса.
F7	• Ошибка двигателя.	• Свяжитесь со службой пост-продажного сервиса.
EB	• Ошибка защиты уровня воды.	• Свяжитесь со службой пост-продажного сервиса.

FA	• Ошибка датчика уровня воды.	• Свяжитесь со службой пост-продажного сервиса.
FC0 FC1 FC2	• Ошибка связи.	• Свяжитесь со службой пост-продажного сервиса.
UFb	• Ошибка: несбалансированная загрузка	• Проверить и сбалансировать загрузку барабана. Уменьшить количество загрузки.
H	• Температура в барабане выше 80°C	• Снизиться автоматически, если температура будет менее 80°C.
F9	• Ошибка датчика температуры сушки	• Свяжитесь со службой пост-продажного сервиса.
Fd	• Ошибка сушильного элемента	• Свяжитесь со службой пост-продажного сервиса.
FE	• Ошибка мотора сушилки	• Свяжитесь со службой пост-продажного сервиса.
FE3	• Ошибка связи табло дисплея и коммуникационной платы сушилки	• Свяжитесь со службой пост-продажного сервиса.

9.3 Поиск и устранение неисправностей

Проблема	Неисправность	Способ устранения
Стиральная машина не работает	<ul style="list-style-type: none"> • выполнение программы еще не началось. • Дверца не закрыта должным образом. • Машина не включена. • Сбой питания. • Активирована функция «Защита от детей» 	<ul style="list-style-type: none"> • Проверить программу и запустить ее заново. • Правильно закрыть дверцу. • Включить машину. • Проверить электропитание. • Отключить функцию «Защита от детей»
Стиральная машина не заполняется водой	<ul style="list-style-type: none"> • Не поступает вода. • Перегиб заливного шланга. • Заблокирован фильтр заливного клапана. • Давление воды менее 0,03 МПа. • Дверца не закрыта должным образом. • Сбой подачи воды. 	<ul style="list-style-type: none"> • Проверить водопроводный кран. • Проверить заливной шланг. • Почистить фильтр заливного клапана. • Проверить давление воды. • Правильно закрыть дверцу. • Обеспечить подачу воды.

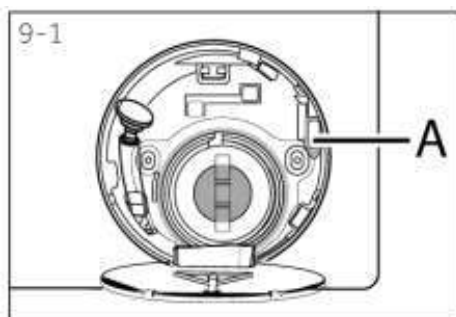
Происходит слив при наполнении машины водой	<ul style="list-style-type: none"> • Высота сливного шланга ниже 80 см. • Сливной конец шланга опущен в воду 	<ul style="list-style-type: none"> • Убедиться в правильной установке сливного шланга. • Убедиться, что сливной шланг не в воде.
Сбой процесса слива	<ul style="list-style-type: none"> • Сливной шланг заблокирован. • Фильтр насоса заблокирован. • Сливной конец шланга находится выше 100 см над уровнем пола. 	<ul style="list-style-type: none"> • Разблокировать сливной шланг. • Очистить фильтр насоса. • Убедиться, что сливной шланг установлен правильно.
Сильная вибрация при отжиге	<ul style="list-style-type: none"> • Не все транспортные болты были удалены. • Машина не установлена на прочное основание. • Некорректная загрузка машины 	<ul style="list-style-type: none"> • Удалить все транспортные болты. • Установить на прочное основание. • Проверить вес белья.
Выполнение операции останавливается до завершения процесса стирки	<ul style="list-style-type: none"> • Сбой в водо- или электроснабжении 	<ul style="list-style-type: none"> • Проверить электро- и водоснабжение.
Остановка на некоторое время при выполнении операции	<ul style="list-style-type: none"> • Отображение кода ошибки прибора. • Проблемы из-за загрузки. 	<ul style="list-style-type: none"> • Рассмотреть дисплей кодов. • Уменьшить или регулировать загрузки.
Излишнее пенообразование в барабане или ёмкости для моющего средства	<ul style="list-style-type: none"> • неподходящее моющее средство. • Чрезмерное количество использованного моющего средства. 	<ul style="list-style-type: none"> • Проверить рекомендации по порошку. • Уменьшить количество моющего средства.
Автоматическая установка времени стирки	<ul style="list-style-type: none"> • Будет скорректирована продолжительность процесса стирки 	<ul style="list-style-type: none"> • Это нормально и не влияет на функциональность.
Сбой процесса отжима	<ul style="list-style-type: none"> • Не сбалансированное расположение белья 	<ul style="list-style-type: none"> • Проверить загрузку машины и белья и заново запустить выполнение программы.
Неудовлетворительный результат стирки.	<ul style="list-style-type: none"> • Степень загрязнения несогласована с выбранной программой. • Недостаточное количество моющего средства. • Превышена максимальная загрузка. 	<ul style="list-style-type: none"> • Выбрать другую программу. • Выбрать моющее средство в соответствии со степенью загрязнения и указаниями производителя. • Снизить степень загрузки. • Удалить бельё.

	<ul style="list-style-type: none"> • Неравномерное распределение белья в барабане. 	
Остатки стирального порошка на белье	<ul style="list-style-type: none"> • Нерастворившиеся частицы моющего средства могут оставлять на белье белые пятна. 	<ul style="list-style-type: none"> • Выполнить дополнительное полоскание. • Очистить бельё от этих пятен. • Выбрать другое моющее средство.
Бельё с серыми пятнами.	<ul style="list-style-type: none"> • Вызвано жиром и такими маслами, как кремы или мази 	<ul style="list-style-type: none"> • Предварительно обработать бельё специальным очистителем.

i **ПРИМЕЧАНИЕ: Пенообразование**

Если слишком много пены появляется при отжиге, двигатель останавливается, и сливной насос будет активирован в течение 90 секунд. Если 3 попытки удалить пену были неудачными, то программа завершается без выполнения отжима.

Если сообщения об ошибках появляются даже после принятых мер, выключите машину, отключите электропитание от сети, перекройте воду и обратитесь в службу технической поддержки.



9.4 В случае отключения электричества

Текущие программы и настройки будут сохранены.

Когда электропитание будет восстановлено, выполнение операции будет возобновлено.

Если сбой питания прервёт выполнение программы стирки, то открытие дверцы механически блокируются. Чтобы извлечь бельё, уровень воды в барабане должен быть снижен, как описано в разделе «Фильтр насоса». Затем потяните рычаг (A) под лючком фильтра (Рис. 9-1) пока дверь не разблокируется с легким щелчком.

10. УСТАНОВКА

10.1 Подготовка к использованию

Внимание! Стиральная машина очень тяжёлая. Используйте безопасные способы подъёма.

Удалите все упаковочные материалы во избежание неустойчивого положения машины, в том числе и основание из пенополистирола. После вскрытия упаковки на пластиковом мешке или на смотровом окошке могут наблюдаться капли воды. Это нормальное явление, которое является результатом водных тестов на заводе.



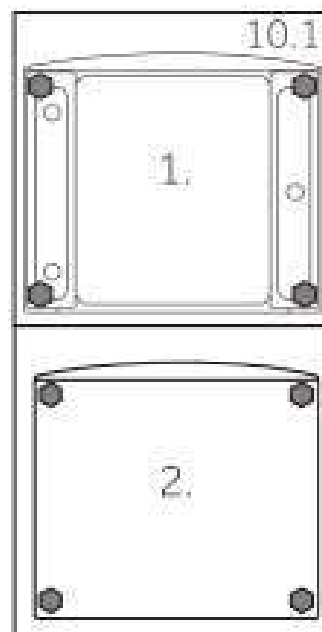
ПРИМЕЧАНИЕ: Утилизация упаковки

Храните все упаковочные материалы в недоступном для детей месте и утилизируйте их экологически безопасным способом.

10.2. Установка нижней крышки (при наличии)

При вскрытии упаковки Вы найдете нижнюю крышку.

1. Положите машинку на бок, отвинтите четыре ножки
2. Установите крышку.
3. Закрутите ножки обратно через крышку и четыре отверстия.
4. Поднимите стиральную машину.

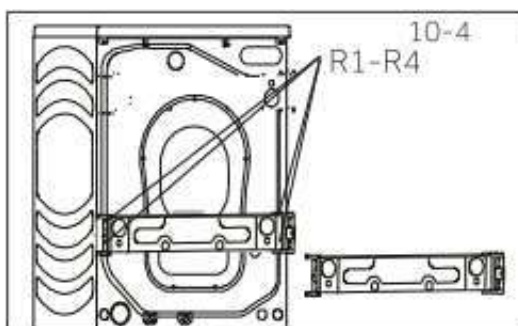
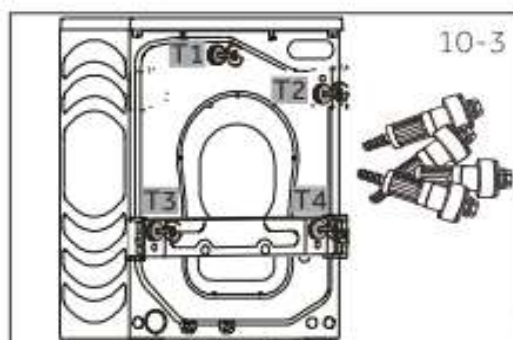
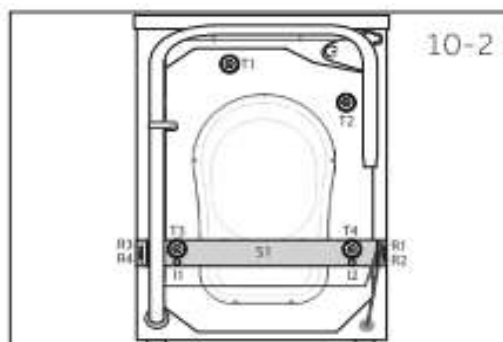


10.3 Демонтаж креплений для транспортировки

Защита для транспортировки на задней стороне предназначена для крепления антивибрационных компонентов внутри стиральной машины во время перевозки для предотвращения внутренних повреждений.

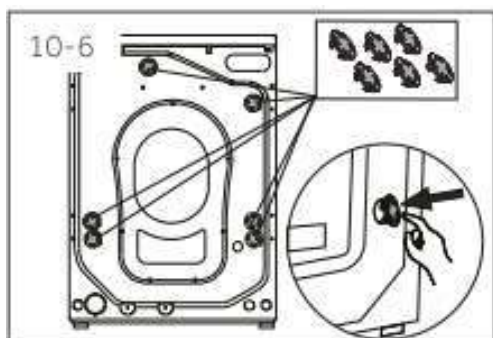
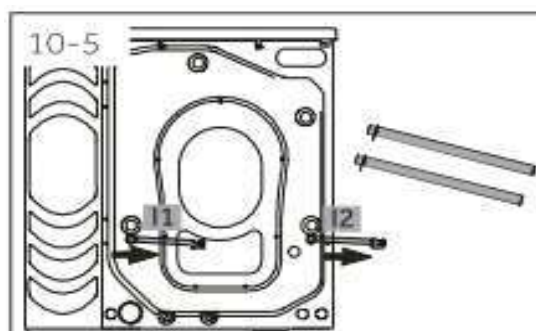
Все элементы (I, R,S и T, рис. 10-2) должны быть удалены перед использованием.

1. Удалите все 4 болта вместе с резиновыми втулками и пластиковыми стабилизаторами (T1-T4) (Рис. 10-3).



2. Удалите 4 винта (R1-R4) в нижней части планки (Рис. 10-4) и отложите в сторону.

3. Снимите два металлических болта (прутка) I1 и I2 (Рис. 10-5).



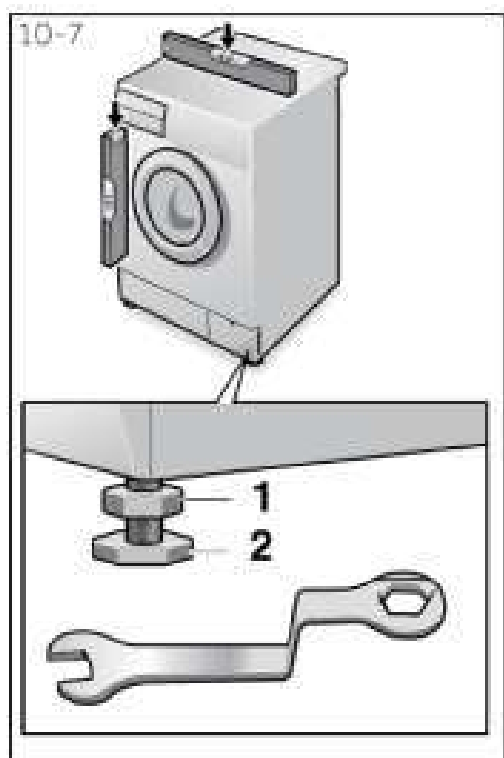
4. Вставьте в отверстия заглушки (Рис. 10-6).

i ПРИМЕЧАНИЕ: Хранить в надёжном месте

Храните все детали защиты для перевозки в надёжном месте для последующего использования. Если вы перевозите стиральную машину на другое место, то первым делом установите защиту для перевозки.

10.4 Перестановка стиральной машины

Если стиральная машина перевозится на другое место, то перед перевозкой необходимо установить транспортную защиту для предотвращения повреждений. Сборка производится в обратном снятию порядке.



10.5 Установка стиральной машины по уровню

Под дном стиральной машины расположены регулируемые ножки.

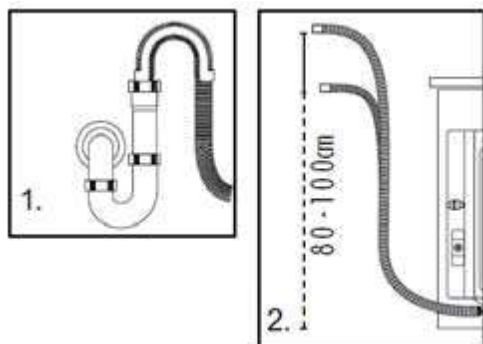
Перед использованием их нужно отрегулировать так, чтобы машина была установлена по уровню. Это позволит минимизировать вибрацию и шум во время использования. Это также уменьшит износ. Мы рекомендуем использовать спиртовой уровень для выравнивания прибора. Пол должен быть максимально твердым и максимально ровным.

1. Ослабьте стопорную гайку (1) с помощью гаечного ключа.
2. Отрегулировать высоту путем поворота ножки (2).
3. Затяните стопорную гайку (1) до корпуса.

10.6 Подключение слива

Сливной шланг

- Зафиксируйте сливной шланг при помощи специальной скобы, чтобы предотвратить вытекание воды. Не используйте удлинители для сливного шланга, при необходимости использования более длинного шланга обратитесь к техническому специалисту.

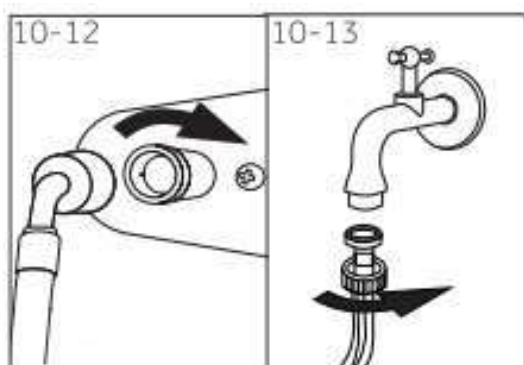


- Высота подъема сливного шланга должна составлять 80-100 см . Закрепите сливной шланг на клипсу на задней стенке стиральной машины, чтобы предотвратить его от падения.



ВНИМАНИЕ!

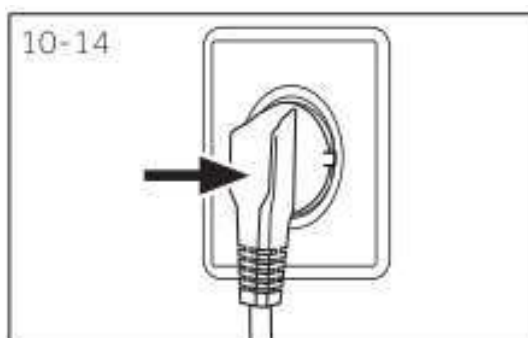
Сливной шланг нельзя погружать в воду, его следует надежно закрепить и следить за отсутствием утечек. Если сливной шланг лежит на земле или высота подъема составляет менее 80 см, вода из стиральной машины во время наполнения будет непрерывно сливаться (самостоятельный слив).



10.7 Заливной шланг

- Подключите заливной шланг к заливному клапану
- Подключите шланг к крану холодной воды
- Проверить наличие утечек.

Используйте шланги, поставляемые в комплекте с прибором. Запрещается использовать повторно старые шланги!



10.8 Подключение к источнику питания

Перед подключением к источнику питания, проверьте, что:

- Розетка рассчитана на максимальную мощность стиральной машины (В целях безопасности, предохранители в цепи питания должны быть рассчитаны не

менее чем на 15 А).

- Напряжение должно соответствовать требованиям.
- Электрическая розетка должна подходить по размеру к вилке стиральной машины.
- Подключайте машину к заземленной розетке. Вставьте вилку в розетку (Рис. 10-14).



ВНИМАНИЕ!

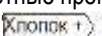
- ▶ Убедитесь, что все соединения (электропитание, сливной шланг, заливной шланг) были надёжными, сухими и герметичными!
- ▶ Следите за тем, чтобы эти детали никогда не были раздавлены, покороблены или спутаны.
- ▶ Если шнур питания поврежден, то он в целях безопасности должен быть заменен специалистом сервисной службы (см. гарантийный талон) для того, чтобы избежать опасности поражения электрическим током.

11. ТЕХНИЧЕСКИЕ ХАРАКТЕРИСТИКИ

11.1 Сведения о продукте в соответствии с регламентом ЕС № 1061/2010

Торговая марка	Haier	
Модель №	HWD80-B14686	
Класс энергоэффективности ¹⁾	B	
Энергопотребление при стирке, отжиге и сушке для стандартных программ стирки хлопка ²⁾ (кВтч/цикл ³⁾)	6.41	
Энергопотребление при стирке и отжиге для стандартной программы стирки хлопка ²⁾ (кВтч/цикл ³⁾)	1.19	
Класс эффективности стирки ¹⁾	A	
Остаточное содержание влаги после отжима для стандартного цикла стирки хлопка при 60°C ²⁾ (%)	53	
Максимальная скорость отжима для стандартного цикла стирки хлопка при 60°C ²⁾ (об./мин)	1400	
Производительность по стирке для стандартного цикла стирки хлопка при 60°C (без сушки) ²⁾ (кг)	8	
Производительность по сушке для стандартного цикла «сушка хлопка» ²⁾ (кг)	5	
Потребление воды при стирке, отжиге и сушке ²⁾ (л/полный цикл)	163	
Потребление воды только при стирке и отжиге ²⁾ (л/полный цикл)	54	
Продолжительность стирки и сушки. Время выполнения полного цикла программы (мин.)	275	
Уровень шума при циклах стирки, отжима и сушки для стандартной программы «Хлопок» ²⁾ (дБ(А) отн. 1 пВт)	Стирка	58
	Отжим	71
	Сушка	59

1) Класс G является наименее эффективным, а класс A наиболее эффективным.

2) Стандартные программы:
Стирка:  + макс. об.
Сушка: «Сушка» + «Сушка»

3) Фактическое потребление электроэнергии зависит от того, как используется прибор.

11.2 Дополнительные технические характеристики

Размеры (ВхГхШ), мм	845x460x595
Глубина с учетом двери, мм	510
Напряжение в вольтах	220-240 В~/50Гц
Ток в амперах	10
Максимальная мощность, Вт	1950
Давление воды, МПа	$0.03 \leq P \leq 1$
Вес нетто, кг	75

12. ПОСЛЕПРОДАЖНОЕ ОБСЛУЖИВАНИЕ

Служба поддержки клиентов

Мы рекомендуем обращаться в службу поддержки клиентов компании «Хайер», а также использовать оригинальные запасные части. Если у вас возникли проблемы с вашей бытовой техникой, пожалуйста, сначала изучите раздел «Устранение неисправностей».

Если вы не нашли решения проблемы, пожалуйста, обратитесь к вашему официальному дилеру или в наш колл-центр:

8-800-200-17-06 (РФ),
8-10-800-2000-17-06 (РБ),
8-800-2000-17-06 (Казахстан)
00-800-2000-17-06 (Узбекистан)
0-800-501-157 (Украина)

или на сайт www.haier.com, где вы можете оставить заявку на обслуживание, а также найти ответы на часто задаваемые вопросы.

Обращаясь в наш сервисный центр, пожалуйста, подготовьте следующую информацию, которую вы можете найти на паспортной табличке и в чеке:

Модель _____

Серийный номер _____

Дата продажи _____

Также, пожалуйста, проверьте наличие гарантии и документов о продаже.

Производитель:

«Haier Overseas Electric Appliances Corp. Ltd» / Хайер Оверсиз Электрик Апплаенсиз Корп. Лтд

Адрес:

Room S401, Haier Brand building, Haier Industry park Hi-tech Zone, Laoshan District Qingdao, China / Рум S401, Хайер бренд билдинг, Хайер индастри парк Хай-тек зон, Лаошан дистрикт, Циндао, Китай

Предприятие-изготовитель:

«Haier Overseas Electric Appliances Corp. Ltd» / Хайер Оверсиз Электрик Апплаенсиз Корп. Лтд

Адрес:

Room S401, Haier Brand building, Haier Industry park Hi-tech Zone, Laoshan District Qingdao, China / Рум S401, Хайер бренд билдинг, Хайер индастри парк Хай-тек зон, Лаошан дистрикт, Циндао, Китай

Импортер:

Филиал ООО «ХАР» в Красногорском р-не МО

Адрес импортера:

143442, Московская область, Красногорский район, с/п Отрадненское, 69 км МКАД, офисно-общественный комплекс ЗАО «Гринвуд», стр. 31.

13. ГАРАНТИЙНЫЙ ТАЛОН

Уважаемый покупатель!

Корпорация «Хайер» находящаяся по адресу: Офис S401, Хайер бренд билдинг, Хайер Индастри парк Хай-тек зон, Лаошан Дистрикт, Циндао, Китай, благодарит Вас за Ваш выбор, гарантирует высокое качество и безупречное функционирование данного изделия при соблюдении правил его эксплуатации. Официальный срок службы на изделия бытовой техники, предназначенные для использования в быту — на телевизоры 5 лет, на планшетные компьютеры, ноутбуки и приставки телевизионные 3 года, на роботы-пылесосы 4 года, на мобильные телефоны и гироскутеры 2 года, на остальные товары 7 лет со дня передачи изделия конечному потребителю. Учитывая высокое качество продукции, фактический срок эксплуатации может значительно превышать официальный. Вся продукция изготовлена с учетом условий эксплуатации и прошла соответствующую сертификацию на соответствие техническим требованиям. Во избежание недоразумений, убедительно просим Вас при покупке внимательно изучить инструкцию по эксплуатации, условия гарантийных обязательств и проверить правильность заполнения гарантийного талона. В случае неправильного или неполного заполнения гарантийного талона обратитесь в торгующую организацию. Данное изделие представляет собой технически сложный товар бытового назначения. Если купленное Вами изделие требует специальной установки и подключения, настоятельно рекомендуем Вам обратиться к Авторизованному партнёру Хайер.

Данным гарантийным талоном Корпорация «Хайер» подтверждает принятие на себя обязательств по удовлетворению требований потребителей, установленных действующим законодательством о защите прав потребителей, иными нормативными актами в случае обнаружения недостатков изделия. Однако Корпорация «Хайер» оставляет за собой право отказать как в гарантийном, так и дополнительном сервисном обслуживании изделия в случае несоблюдения изложенных ниже условий.

Условия гарантийного и дополнительного сервисного обслуживания

Гарантийное и дополнительное сервисное обслуживание распространяется только на изделия, укомплектованные гарантийным талоном установленного образца. Корпорация «Хайер» устанавливает гарантийный срок 12 месяцев со дня передачи товара потребителю и производит дополнительное сервисное обслуживание в течение 36 месяцев со дня передачи товара потребителю*ⁱ. Гарантийный срок на бак электрического водонагревателя – 7 лет (9 лет для серии F) с даты покупки изделия конечным пользователем. Во избежание возможных недоразумений, сохраняйте в течение срока службы документы, прилагаемые к изделию при его продаже (товарный чек, кассовый чек, инструкция по эксплуатации, гарантийный талон). Дополнительное сервисное обслуживание изделия — бесплатное для потребителя устранение недостатков изделия, возникших по вине Изготовителя. Данная услуга оказывается только при предъявлении владельцем изделия товарного и кассового чеков, иных документов, подтверждающих факт покупки изделия. Гарантийное сервисное обслуживание производится исключительно Авторизованными партнёрами Хайер.

Полный список Авторизованных партнёров на территории СНГ вы можете узнать в Информационном центре «Хайер» по телефонам:

8-800-200-17-06 -для Потребителей из России

(бесплатный звонок из регионов России)

8-800-2000-17-06 -для Потребителей из Казахстана

(бесплатный звонок из регионов Казахстана)

8-10-800-2000-17-06 -для Потребителей из Беларуси

(бесплатный звонок из регионов Беларуси)

0-800- 501-157 - для Потребителей из Украины

(бесплатный звонок из регионов Украины)

или на сайте www.haier.com, или сделав запрос по электронной почте: service@haierrussia.ru.

Данные Авторизованных партнёров могут быть изменены, за справками обращайтесь в Информационный центр «Хайер».

Гарантийное и дополнительное сервисное обслуживание не распространяется на изделия, недостатки которых возникли вследствие:

- нарушения потребителем условий и правил эксплуатации, хранения и/или транспортировки товара;
- неправильной установки и/или подключения изделия;
- нарушения технологии работ с холодильным контуром и электрическими подключениями, как и привлечение к монтажу Изделия лиц, не имеющих соответствующей квалификации, подтвержденной документально;
- отсутствия своевременного технического обслуживания Изделия в том случае, если этого требует инструкция по эксплуатации;
- избыточного или недостаточного давления в водопроводной сети;
- применения моющих средств, несоответствующих данному типу изделия, а также превышения рекомендуемой дозировки моющих средств;
- использования изделия в целях, для которых оно не предназначено;
- действий третьих лиц: ремонт или внесение несанкционированных изготовителем конструктивных или схмотехнических изменений неуполномоченными лицами;
- отклонений от Государственных Технических Стандартов (ГОСТов) и норм питающих сетей;
- действия непреодолимой силы (стихия, пожар, молния т. п.);
- несчастных случаев, умышленных или неосторожных действий потребителя или третьих лиц;
- если обнаружены повреждения, вызванные попаданием внутрь изделия посторонних предметов, веществ, жидкостей, насекомых, продуктов жизнедеятельности насекомых.

Гарантийное и дополнительное сервисное обслуживание не распространяется на следующие виды работ:

- установка и подключение изделия на месте эксплуатации;
- инструктаж и консультирование потребителя по использованию изделия;
- очистка изделия снаружи либо изнутри.

Гарантийному и дополнительному сервисному обслуживанию не подлежат нижеперечисленные расходные материалы и аксессуары:

- фильтры для кондиционеров;
- фильтры, шланги для подвода /слива воды для стиральных и посудомоечных машин;
- шланги, трубки, щетки, насадки, пылесборники, фильтры для пылесосов;
- тарелки, вертелы, решетки, блюда и подставки для микроволновых печей;
- фильтры, поглотители запахов, лампочки, полки, ящики, подставки и другие емкости для хранения продуктов в холодильниках;
- пульты управления, аккумуляторные батареи, элементы питания, внешние блоки питания и зарядные устройства;
- документация, прилагаемая к изделию.

Периодическое обслуживание изделия (замена фильтров и т. д.) производится по желанию потребителя за дополнительную плату.

ⁱ *дополнительное сервисное обслуживание не распространяется на электрические водонагреватели, микроволновые печи, холодильники моделей HRB-331, морозильники, газовые плиты, пылесосы, пылесосы-роботы, телевизоры, приставки телевизионные, планшетные компьютеры, ноутбуки, мобильные телефоны, гироскутеры

ГАРАНТИЙНЫЙ ТАЛОН

Изделие	
Модель	
Серийный номер	
Дата продажи	

Фирма-продавец	
----------------	--

Исправное изделие в полном комплекте с Инструкцией по эксплуатации получил,
с условиями гарантийного обслуживания и списком АСЦ ознакомлен и согласен.

Подпись покупателя

Печать фирмы-продавца

Внимание!
Гарантийный талон действителен
только при наличии печати
фирмы-продавца!

Официальное наименование	Город	Телефон для клиента	Адрес
Закрытое акционерное общество «Единая служба сервиса А-Айсберг»	Москва	8-800-200-17-06	127644, г. Москва, ул. Вагоноремонтная, д. 10, стр. 1
Общество с ограниченной ответственностью «Авторизованный Центр «Пионер Сервис»	Санкт-Петербург	8-800-200-17-06	191040, г. Санкт-Петербург, Лиговский пр-кт, д. 52 лит. А
Общество с ограниченной ответственностью «Архсервис-центр»	Архангельск	8-800-200-17-06	163000 г. Архангельск, ул. Воскресенская, д. 85
Общество с ограниченной ответственностью «Техинсервис»	Сочи	8-800-200-17-06	354068, г. Сочи, ул. Донская, 3
Общество с ограниченной ответственностью «ТехноВидеоСервис»	Казань	8-800-200-17-06	420100, г. Казань, ул. Проточная д. 8
Общество с ограниченной ответственностью ДОМСЕРВИС	Владимир	8-800-200-17-06	600017, г. Владимир, ул. Батурина, д. 39
Общество с ограниченной ответственностью ТРАНССЕРВИС- Краснодар	Краснодар	8-800-200-17-06	350058, г. Краснодар, ул. Кубанская, 47
Общество с ограниченной ответственностью ТРАНССЕРВИС-Н.Новгород	Нижний Новгород	8-800-200-17-06	603098, г. Нижний Новгород, ул. Артельная, д. 31
Общество с ограниченной ответственностью ТРАНССЕРВИС-Екатеринбург	Екатеринбург	8-800-200-17-06	620137, г. Екатеринбург, ул. Гагарина, д. 5, офис 1
Общество с ограниченной ответственностью Сервисный центр «Сибтекс»	Омск	8-800-200-17-06	644031, г. Омск, ул. 24 Линия, 59
Общество с ограниченной ответственностью «ГлавБитСервис»	Томск	8-800-200-17-06	634021, г. Томск, ул. Некрасова, 12
Общество с ограниченной ответственностью «Сервисбыттехника»	Оренбург	8-800-200-17-06	460044, г. Оренбург, ул. Конституции, д. 4
Общество с ограниченной ответственностью «Сибсервис»	Новокузнецк	8-800-200-17-06	654066, г. Новокузнецк, ул. Грдины, д. 18
Общество с ограниченной ответственностью АРГОН-СЕРВИС	Новороссийск	8-800-200-17-06	353905, г. Новороссийск, ул. Серова, 14
Общество с ограниченной ответственностью АЛИКА-СЕРВИС	Иркутск	8-800-200-17-06	664019, г. Иркутск, ул. Писарева, д. 18-а
"ТЕД-СЕРВИС"	Харьков	0-800-501-157	61010, Харьков, ул. Вернадского, 1
"СЕРВИС-СТАНДАРТ"	Одесса	0-800-501-157	65091, Одесса, ул. Коллонтаевская, 33
"ЛОТОС"	Днепропетровск	0-800-501-157	49101, Днепропетровск, пр-т Кирова, 59
"РОСИМПЕКС"	Львов	0-800-501-157	79018, Львов, ул. И. Шараневича, 28
"РЕМОНТ ДОМАШНЕЙ ТЕХНИКИ"	Ужгород	0-800-501-157	88015, Ужгород, ул. Легоцкого, 3/2
Asror's Big Service	Ташкент	(+998 71) 207 10 01	г. Ташкент, Чиланзарский р-н, ул. Чиланзар 2А
Fergana Konstantin	Фергана	(+998 71) 207 10 01	Фергана, ул. Турон, 80
Телерадиотехсервис	Андижан	(+998 71) 207 10 01	Андижан, ул. Лермонтова 14
Qarshi Haier Service	Карши	(+998 71) 207 10 01	Карши, 730006, ул. Узбекистанская, 270
«Presto Plyus Servis»	Бухара	(+998 71) 207 10 01	г. Бухара ул. Кисловодская, №1

Список АСЦ может быть изменен. Актуальную информацию вы можете получить на нашем сайте www.haier.com

Haier şirkətinin məhsulunu aldığınıza görə çox sağ olun!

Lütfən, texnikanın işlədilməsindən öncə verilən təlimatla diqqətlə tanış olun. İçində qurğunu maksimum effektiv işlətməyə, eləcə də qurğunun təhlükəsiz və doğru quraşdırma, istismar, qulluq və təmizləməsini təmin etməyə imkan verəcək önəmli bilgi vardır. Qurğunun doğru və təhlükəsiz işlədilməsi üçün təlimatdan hər zaman yararlana bilmək üçün onu rahat bir yerdə saxlayın.

Qurğunuzu satmaq qərarına gəlsəz, yeni alıcının qurğuyla təhlükəsiz davranış qayda və özəllikləri ilə tanış ola bilməsi üçün təlimatı qurğuyla birlikdə satın, ya da onu yeni alıcıya verin.

Şerti nişanlar



XƏBƏRDARLIQ!

Təhlükəsizlik teznikası üzrə önəmli bilgi



QEYD:

Ümumi bilgi və məsləhətlər



Ekoloji bilgi



İstifadə (utlulizasiya)

Məhsul, aksesuar, ya da materialların üzərindəki bu simvolun olması göstərir ki, məişət qurğu, ya da onun elektron aksesuarların işlətmə müddətinin sonunda onları başqa təsərrüfat-məişət tullantılarıyla birgə istifadə etməməlisiz.

Tullantıların nəzarət edilməyən istifadəsi sonucunda ətraf mühit, ya da insan sağlamlığı üçün mümkün olan təhlükədən qaçınmaq üçün belə komponentləri tullantıların o biri çeşidindən ayıraraq onları emala göndərməlisiz. Beləliklə, materialların ekoloji cəhətdən təhlükəsiz təkrar işlədilməsinə töhfənizi verəcəksiz.

Məhsulu ekoloji cəhətdən təhlükəsiz emal etmənin necə mümkün olduğunu öyrənmək üçün məişət istehlakçıları əldə etdikləri məhsulun satış məntəqəsinə, ya da müvafiq yerli hakimiyyət orqanlarına müraciət etməlidirlər.

Şirkət istehlakçıları göndərəne müraciət edib məhsulun əldə etmə şərtlərini dəqiqləşdirə bilərlər. Verilən məhsul və onun elektron aksesuarları başqa sənaye tullantıları ilə birgə istifadə edilməlidir.



XƏBƏRDARLIQ!

Travma alma və boğulma riski!

Cihazı elektik şəbəkəsindən ayırın. Şəbəkə kabelini kəsib atın. Aparatın içində bloklamadan uşaq və ev heyvanlarınızı qorumaq üçün qapı fiksatorunu çıxarın.

1. TƏHLÜKƏSİZLİK HAQQINDA BİLGİ	5
1.1 Paltaryuyan maşının ilk yandırılmasından öncə	5
1.2 Paltaryuyan maşını gündəlik işlətdikdə.....	6
2. MƏHSULUN TƏSVİRİ.....	6
2.1 Məhsul ünsürlərinin göstərişi	7
2.2 Aksesuarlar	7
3. İDARƏETMƏ PANELİ.....	8
3.1 Yuyucu vasitə üçün qutu	8
3.2 Display.....	9
3.3 Proqram dəyişdiricisi	9
3.4 «Yan/Sön» düyməsi	10
3.5 «Start/Pauza» düyməsi.....	10
3.6 Funksiya düymələri	10
3.6.1 “Yaxalama” funksiyası.....	10
3.6.2 “Yaddaş” funksiyası	Ошибка! Закладка не определена.
3.6.3 “Təxirə salınmış start” funksiyası	Ошибка! Закладка не определена.
3.6.4 i-time funksiyası	Ошибка! Закладка не определена.
3.6.5 “Buxar” funksiyası	Ошибка! Закладка не определена.
3.6.6 “Ləkələr” funksiyası	Ошибка! Закладка не определена.
3.6.7 “Sxma” funksiyası	Ошибка! Закладка не определена.
3.6.8 “Hərərət” funksiyası	Ошибка! Закладка не определена.
3.6.9 “Uşaqlardan qorunma” funksiyası (idarəetmə panelinin bloka salınması)	Ошибка! Закладка не определена.
4. PROQRAMLAR	13
5. SƏRF ETMƏ	13
6. GÜNDƏLİK İŞLƏTMƏ	15
6.1 Elektrik şəbəkəsinə qoşulma	15
6.2 Suyun qoşulması.....	15
6.3 Paltarın hazırlanması	15
6.4 Paltaryuyan maşının yüklənməsi	16

6.5 Yuyucu vasitənin seçimi	17
6.6 Yuyucu vasitənin əlavə edilməsi	18
6.7 Paltaryuyan maşının yandırılması	18
6.8 Proqram seçimi	18
6.9 Fərdi parametrlərinin quraşdırılması	18
6.10 Yuma proqramının buraxılması	19
6.11 Yuma proqramının dayandırılması – ləğv edilməsi	19
6.12 Yumadan sonra	19
6.13 Səsli siqnalın yandırılması ilə söndürülməsi	19
7. EKO-YUMA.....	20
8. QULLUQ VƏ TƏMİZLƏMƏ	20
8.1 Yuyucu vasitələr üçün qutunun təmizlənməsi	20
8.2 Paltaryuyan maşının təmizlənməsi	20
8.3 Su dolduran qapaq və su dolduran qapağın filtri.....	21
8.4 Barabanın təmizlənməsi.....	21
8.5 Uzunmüddətli durğunluq	22
8.6 Su boşaldan nasosun filtri	22
9. NASAZLIQLARIN AXTARIŞI VƏ ARADAN QALDIRILMASI	24
9.1 Displeyin üzərindəki şifrələr haqqında bilgi	24
9.2 Displeyin üzərində yanlışıqların şifrəsi üzrə nasazlıqların axtarışı və aradan qaldırılması	24
9.3 Nasazlıqların axtarışı və aradan qaldırılması.....	25
9.4 İşıqlar sönən hallarda	27
10. QURAŞDIRMA.....	28
10.1 İşlətməyə hazırlıq	28
10.2. Aşağı qapağın quraşdırılması (varsa)	28
10.3 Daşınma üçün bərkitmələrin sökülməsi	29

10.4 Paltaryuyan maşının yerinin dəyişdirilməsi	30
10.5 Paltaryuyan maşının səviyyə üzrə quraşdırılması	30
10.6 Boşaltmanın qoşulması.....	30
10.7 Su dolduran şlanq	31
10.8 Bəslənmə qaynağına qoşulma.....	31

11. TEXNİKİ XARAKTERİSTİKALAR 32

11.1 EC № 1061/2010 rəqlamentinə uyğun olaraq məhsul haqqında bilgi	32
11.2 Əlavə texniki xarakteristikalar	33

12. SATIŞDAN SONRAKI XİDMƏT34

13. ZƏMANƏT TALONU.....34

1. TƏHLÜKƏSİZLİK HAQQINDA BİLGİ

Cihazın ilk işlədilməsindən öncə aşağıdakı təhlükəsizlik üzrə təlimatlarla tanış olun!

1.1 Paltaryuyan maşının ilk işlədilməsindən öncə

8 yaşdan yuxarı uşaqlar və məhdud fizik, sensor, ya da zehni bacarıqları ilə, ya da yetərli bilik və təcürəbəsi olmayan şəxslər verilən rəhbər göstəriş ilə tanış olub qurğunun təhlükəsiz üsullarla işlədilməsinə dair təlimat almış və onunla ilgili təhlükəni anlayırlarsa, bu cihazı işlədə bilərlər. Uşaqlar cihazla oyanamamalıdır. İstifadəçiyə əlçatan texniki xidmət və qulluq nəzarət olmadan uşaqlar tərəfindən aparılmamalıdır. Üç yaşdan aşağı uşaqlar nəzarət olmadan cihazın yanında olmamalıdır.

Gərəkdir:

- ✓ bütün daşınma boltlarının yoxluğuna əmin olmaq.
- ✓ maşını yerlə birləşdirilmiş ayrı taxıc yuvasına qoşmaq.
- ✓ qaynaq qaytanı və taxıcın zədələnməmiş olduğuna əmin olmaq.
- ✓ bəslənməni çıxardıqda şepseldən (bəslənmə qaytanından deyil) yapışmaq.
- ✓ bəslənmə şəbəkəsi qoruyucusunun 15 A cərəyanına nəzərdə tutulduğuna əmin olmaq.
- ✓ plastik və rezin alətlərin köhnəlməsinin qarşısını almaq üçün maşını istilik qaynağı və günəşin birbaşa şüalarından uzaq tutmaq.
- ✓ bəslənmə qaytanının cihazın alt, ya da içinə düşmədiyinə əmin olub bəslənmə kabelinin zədələnməsindən qaçınmaq.
- ✓ şlanq birləşmələri ilə bərkitmələrinin güvənliyini və sızmaların olmadığını yoxlamaq. Eləsi varsa, suyun verilməsini qapadıb birləşmələri bərkitmək. Şlanqlar bütövlüklə birləşdirilməyincə, paltaryuyan maşını işlətməyin!

Gərək deyil:

- ✗ maşını ayaqyalın, ya da nəm əl və ya ayaqla işlətmək ona toxunmaq
- ✗ yanacaq yuyucu vasitəsi, ya da quru təmizləmə üçün vasitədən işlətmək
- ✗ maşının yanında tezalısan aerezollardan işlətmək
- ✗ tezalısan qaz olduqda bəslənmə şepselini salıb çıxarmaq
- ✗ uşaq, ya da məhdud bacarıqları olan insanlara maşın, ya da qablaşma materialları ilə oynamağa izin vermək
- ✗ maşını otağın dışında yüksək nəmişlik şəraitində, ya da sızmalara məruz qala bilən yerlərdə - məsələn, əlüzyuyanın alt, ya da yanında quraşdırmaq. Sızma baş verdisə, Bəslənməni çıxarıb ---maşının doğal qurumasını gözləyin
- ✗ maşını xalçanın üzərinə, eləcə də divar, ya da mebelə yaxın qoymaq

1.2 Paltaryuyan maşını gündəlik işlətdikdə

Gərəkdir:

- ✓ əşyaların qarışılmasından qaçınma üçün fermuarı (zəncirbəndi) bağlamaq, boş asılan ipləri və kiçik elementləri bərkitmək. Lazım gələrsə, yuma üçün özəl çuval (torba), ya da tordan işlədin
- ✓ yuma proqramı bitdikdə enerjinin qənaəti və təhlükənin təmin etmə məqsədiylə maşını taxlıc yuvasından çıxarın. Lyukun aşağısını təmizlikdə saxlamaq
- ✓ maşın işlədilmədikdə xoşagəlməz qoxudan qaçınmaq üçün maşının qapısını açıq saxlamaq
- ✓ qaytan qaynağı zədələnmişsə, dəyişdirilməsini yalnız istehsalçıya, xidmət üzrə agentinə, ya da başqa ixtisaslı mütəxəssisə tapşırmaq

Gərək deyil:

- × yuma zamanı qapısına toxunmaq – o, qaynar ola bilər
- × maşının üzərinə ağır şeylər, istilik, ya da nəmlik qaynaqlarını qoymaq
- × yüksək hərərdə rezin və porolon materilllərinin yumasını gerçəkləşdirmək
- × yuma sürəcində yuyucu vasitələr üçün konteyneri açmaq
- × güc tətbiq etməklə qapını açmaq – o, avtomatik qıfilla təchiz edilmişdir və yuma dönəminin bitməsindən qısa müddətdən sonra açılır
- × lyukun içində su səviyyəsi görsənsə, qapını açmaq
- × maşın işlədilmədikdə, quruya bilməsi üçün maşını plastik paketlə örtüb qablaşdırmaq

Müəyyən məqsəd üçün işlətmə

Bu məişət cihazı yalnız ev şəraitində yuma üçün nəzərdə tutulmuşdur. Hər əşyanın üzərindəki yaqlığın üstündə yuma üçün göstərilmiş təlimatlara uyun. Paltaryuyan maşın yalnız məişətdə işlətmək üçün nəzərdə tutulmuşdur. Ticarət və sənayedə işlətmək üçün nəzərdə tutulmamışdır. Qurğunun dəyişdirilməsi və modifikasiyasına yol verilmir. Yanlış işlətmə qurğunun qırılmasına və zəmanətlə təmir və xidmətə haqqın itirilməsinə gətirib çıxara bilər.

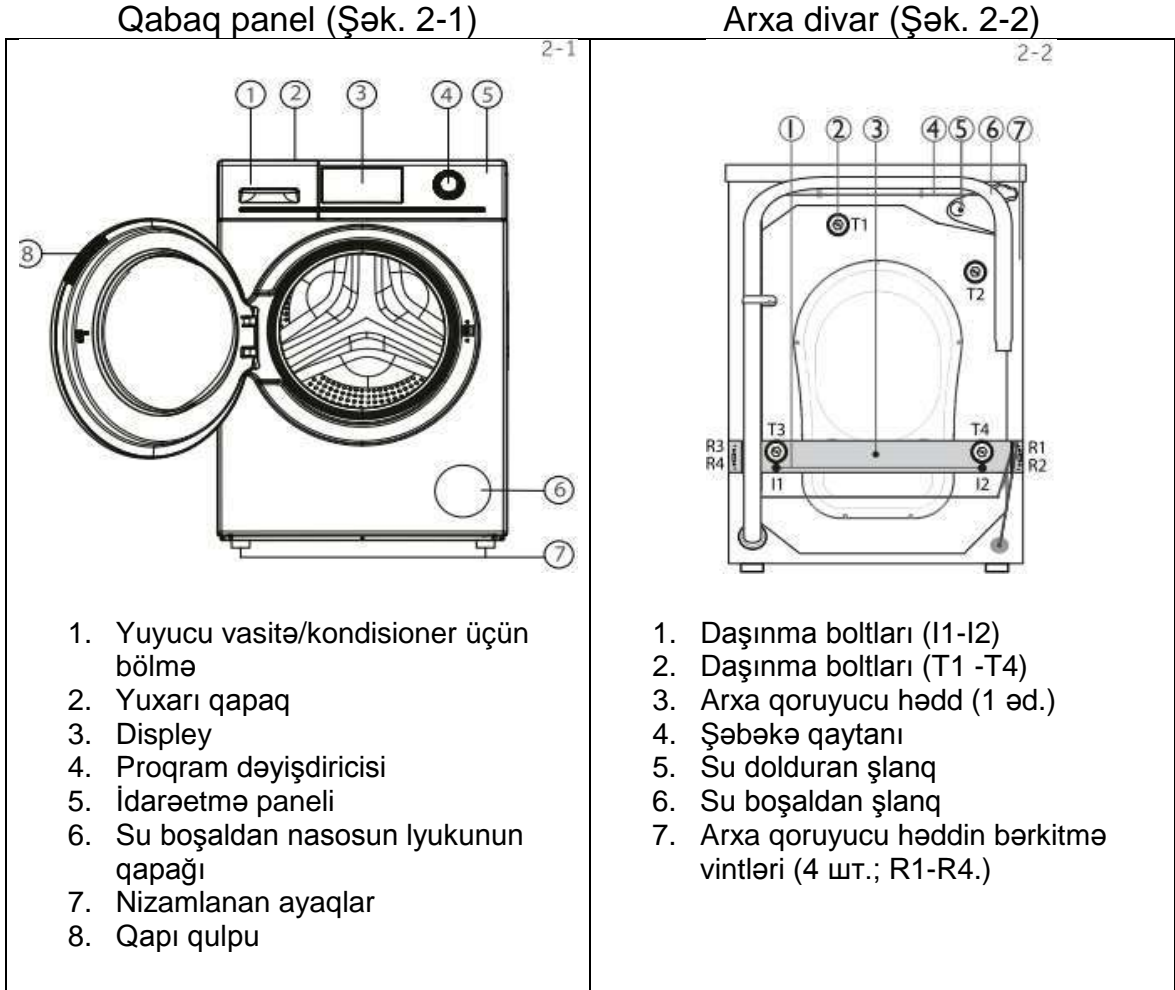
2. MƏHSULUN TƏSVİRİ



QEYD:

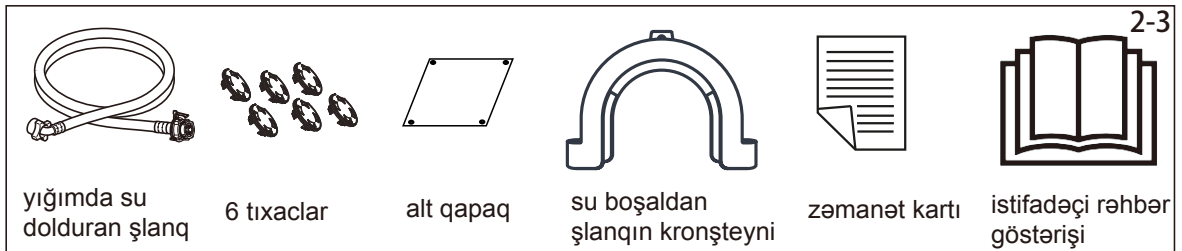
Texniki dəyişikliklər və modellərin çeşidliliyi üzündən öndəki bölümlər verilən modeldən fərqlənə bilər.

2.1 Məhsulun ünsürlərinin təsviri



2.2 Aksesuarlar

Aksesuarları siyahıya uyğun olaraq yoxlayın (Şək.2-3):



3. İDARƏETMƏ PANELİ

İstehsalçı əlavə bildiriş etmədən qurğunun komplektasiyası və konstruksiyasına dəşiklikləri əlavə etmə haqqına sahibdir.



Funksiya düymələri

- | | | |
|--|-------------------------|---|
| 1 Yuyucu vasitə/kondisioner üçün bölmə | 6 "Yaxalama" düyməsi | 11 Təxirə salınmış start düyməsi |
| 2 Display | 7 Yaddaş düyməsi | 12 Ləkələr düyməsi |
| 3 Proqram dəyişdiricisi | 8 i-time düyməsi | 13 Uşaqlardan qorunma (İdarəetmə panelinin bloka salınması) |
| 4 "Yan./Sön." düyməsi | 9 Hərərət düyməsi | 14 Buxar düyməsi |
| 5 "Start/Pauza" düyməsi | 10 Sıxma düyməsi | |



QEYD: Səsli siqnal

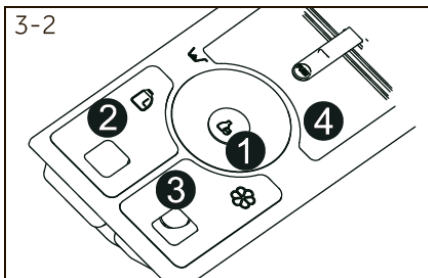
Səsli siqnal bu kimi hallarda baş verir:

- ▶düyməni basdıqda
- ▶proqram bitdikdə
- ▶proqram seçimi dəyişdiricisini döndərdikdə
- ▶yanılışlıq olduqda

Lazım gələrsə, səsli siqnalı söndürmək mümlündür; GÜNDƏLİK İŞLƏTMƏ BÖLÜMÜNƏ bax.

3.1 Yuyucu vasitələr üçün qutu

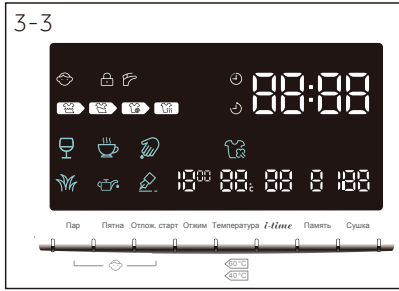
Qutunu çxardaraq, dörd bölməni görmək mümkündür (Şək. 3-2):



- | | | | |
|---|-------|--|--|
| 1 | Bölmə | | Pambıq/Sintetika proqramları üçün ağardıcı |
| 2 | Bölmə | | Duru yuyucu vasitə |
| 3 | Bölmə | | Yumşaldıcı, kondisioner və s. |
| 4 | Bölmə | | Yuyucu toza bənzər yuyucu vasitə |

Çeşidli yuma hərərəti üçün uyğun gələn yuyucu vasitə çeşidi üzrə tövsiyələri yuyucu vasitənin işlədilməsi üzrə təlimatda tapmaq olar.

3.2 Display



Maşın yanıqdırsa, displeyin üzərində fərqli göstəricilər üzrə faktiki durumu haqqında bilgi göstərilir. Bu bilgi yuma vaxtı, sıxma sürəti, hərərəti və s. şamil edir. (Şək. 3-3).

Display işarələri

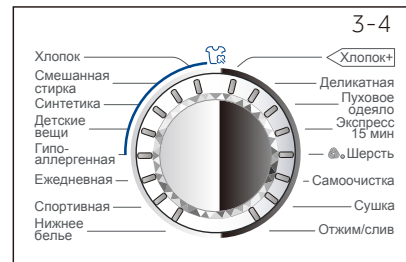
Proqram statusunun indikasiyası		Proqram dönəminin indikasiyası		
İdarəetmə paneli blokdadır	Qapı blokdadır	Qalmış işləmə vaxtı	Yuma vaxtı, təxirə salınmış startın bitmə vaxtı, eləcə də yanlışlıq şifrələri indikasiyası.	
		Qalmış təxirə salınmış işləmə vaxtı		
Suyun verilməsi kəsilib		Yuma dönəmi	Yaxalama dönəmi	Sıxma/boşaltma dönəmi
		Buxar		

Ləkə çeşidləri



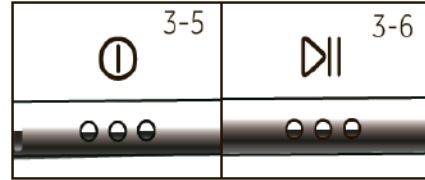
3.3 Proqram dəyişdiricisi

Qulpu çevirməklə (Şək. 3-4) proqramlardan birini seçmək olar, uyğun indikator yanır, displeyin üzərində sazlamalar göstərilir.



3.4 “Yan/Sön“ düyməsi

Bu düyməni yavaşca basın (Şək. 3-5), displey yanacaq. Onu bir daha basıb maşının sönməsi üçün 2 saniyə tutub saxlayın. Heç bir proqram seçilməmişsə, paltaryuyan avtomatik olaraq bir neçə sürədən sonra sönəcək.



3.5 “Start/Pauza“ düyməsi

Proqramın başlanması ya da durdurulması üçün bu düyməni yavaşca basın (Şək. 3-6). Proqramın yerinə yetirilməsi gedişində ekranın üzərində yuma vaxtı sayır. Pauza zamanı vaxt da displeyin üzərində sayır.

3.6 Funksiya düymələri

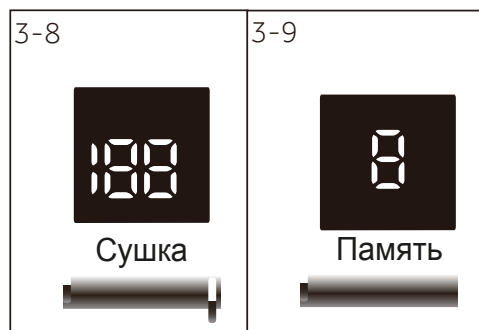
Funksiya düymələri (Şək. 3-7) yumanın sürəcindən öncə proqram üzrə əlavə opsiyaları işlətməyə imkan verir. Displeyin üzərində uyğun indikatorlar göstərilir. Məhsulun söndürülməsi ya da yeni proqramın quraşdırılmasından sonra bütün əlavə funksiyalar söndürülmüşdür. Bir düymə bir neçə opsiyaya sahibdirsə, gərəkli opsiya düymənin ardıcıl basılması ilə yanır.

Sazlamaları silmək ya da quraşdırma sürəcini ləğv etmək üçün gərəkli indikasiya, ya da yalnız bir opsiyanın indikasıyası sönməyincə, funksiya düyməsini basın. Bütün funksiyalar proqramların hamısı üçün əlçatan deyil. (PROQRAMLAR bölməsinə bax.)



QEYD: Avtomatik sazlamlar

Ən yaxşı sonuc əldə etmək üçün Haier'in hər proqramında avtomatik müəyyən özəl parametrlər vardır. Hansısa özəl tələblər olmazsa, avtomatik parametrləri işlətməni tövsiyə edirik.



3.6.1 “Yaxalama” funksiyası

Yaxalama dövrlərinin sayını artırmaq üçün bu düyməni basın (Şək. 3-8). Duyğusal dərisi olan insanlar üçün tövsiyə edilir. Düymə yenidən basılırsa, birdən üçə kimi əlavə dönmə seçmək olar.

3.6.2 “Yaddaş” funksiyası

Bu düyməni yenidən basmaqla (Şək. 3-9) proqramı və bütün sazlamlarını qoruyub saxlamaq olar.

1. “Yaddaş” düyməsini basıb 3 saniyə tutub saxlayın – ekranın üzərində “5” göstəriləcək, cari proqramın parametrləri saxlanacaq.
2. “Yaddaş” düyməsini basıb 10 saniyə tutub saxlayın, ekranın üzərində “0” göstəriləcək, proqramın bütün parametrlər yaddaşdan silinəcək.
3. “Yaddaş” düyməsini basıb 1,5 saniyə tutub saxlayın, ekranın üzərində “P” göstəriləcək, cari proqramın parametrləri yaddaşdan sayılacaq.

3-10



3.6.3 “Təxirə salınmış start” funksiyası

Təxirə salınmış start proqramını buraxmaq üçün bu düyməni (Şək. 3-10) basın. Təxirin vaxtı 30 dəqiqə olmaqla 0,5-dən 24 saatadək uzadıla bilər. Məsələn, displeyin üzərindəki 6:30 proqram dönməsinin bitməsinə 6 saat 30 dəqiqənin qaldığını göstərir. Təxirə salınmış start funksiyasını işə salmaq üçün “Start/Pauza” düyməsini basın. Təxirə salınmış startın vaxtı proqramın yerinə yetirilmə vaxtından artıq olmalıdır. Əks halda, proqramın yerinə yetirilməsi o dəqiqə başlanacaq. Təxirə salınmış start funksiyasını söndürmək üçün proqram seçiminin dəyişdiricisini çevirin.

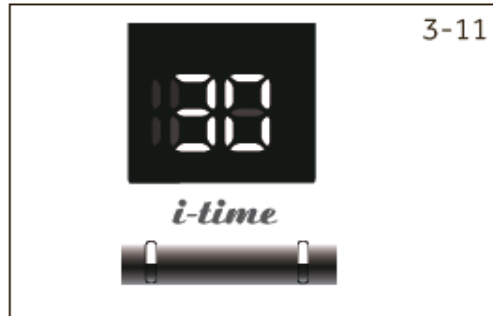


QEYD: Duru yuyucu vasitə

Duru yuyucu vasitə işlədikdə, təxirə salınmış start funksiyasını işə salmaq tövsiyə edilmir.

3.6.4 “i-time” funksiyası

Çeşidli yuma vaxtını seçmək üçün “i-time” funksiyasını seçin. Bu funksiya “Özünüyuma” və “Sıxma/Boşaltma” rejimləri ilə işləyir. (Şək. 3-11).



3.6.5 “Buxar” funksiyası

Buxar proqramını seçmək üçün bu düyməni (Şək. 3-12) basın. Bu proqram avtomatik seçilərsə, hərərət həmin proqramın maksimum hərərəti olacaq. “Pambıq”, “Qarışıq yuma”, “Alt paltar”, “Hiperallergik” kimi proqramlar yerinə yetirildikdə, bu funksiyadan yararlana bilərsiniz. “Buxar” proqramı seçilərsə, displeyin üzərində indikasiya yanacaq, nişan proqram ləğv edildikdə, sönəcək. Proqram quraşdırıldıqda, hərərəti dəyişmək mümkün olacaq. Hərərət düyməsinə basıldıqda, proqramın yerinə yetirilməsi dayandırılır.

Paltaryuyan artıq işləyirsə, həmin proqramı seçə bilməzsiz.



3.6.6 “Ləkələr” funksiyası

Ləkələrin aparılması üçün özəl xarakteristikaların seçimi üçün bu düyməni (Şək. 3-13) basın. Nişanlar 3.2 “DISPLAY” bölməsində göstərilmişdir.

3.6.7 “Sıxma” funksiyası

Sıxma sürətinin dəyişdirilməsi ya da ləğv edilməsi üçün bu düyməni (Şək. 3-14) basın. Heç bir dəyər ortaya çıxmırsa, sıxma yerinə yetirilməyəcək.

“Hərərət” düyməsi ilə birgə Uşaqlardan qoruma (idarəetmə panelinin bloka salınması) yandırıla/söndürülə bilər.

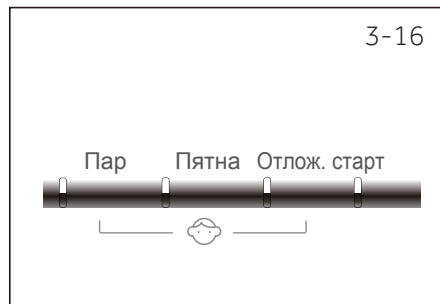
3.6.8 “Hərərət” funksiyası

Yuma proqramının hərərətinin dəyişdirilməsi üçün bu düyməni (Şək. 3-15) basın.

“Sıxma” düyməsi ilə birgə Uşaqlardan qoruma (idarəetmə panelinin bloka salınması) yandırıla/söndürülə bilər.

3.6.9 Uşaqlardan qorunma (idarəetmə panelinin bloka salınması)

Həmin funksiyanın yandırılması idarəetmə panelinin bütün ünsürlərini bloka salır. Proqramın buraxılmasından sonra eyni zamanda “Hərərət” və “Sıxma” düymələrini basıb 3 saniyə içərisində tutub saxlayın (Şək. 3-16). Blokdan açmaq üçün bu iki düyməni yenidən basın.



4. PROQRAMLAR

Proqramlar	Ma ks. yü klə nm ə Kq	Hərərət ¹⁾ °C		▼ ▼ ▼ ▼				Parça çeşidi	Öncə sıxma sürəti d/dəq	Funksiya			
		Ma ks	Ön cə	📄	🌀	👤	👕			Ləkər	Buxar	Zərif	Yaddaş
Pambıq	8	90 ²⁾	30	●	○	●	●	Pambıq	1000	●	●	●	●
Qarışıq yuma	8	60	30	●	○	/	●	Yüngül dərəcəli bulanma ilə pambıq və sintetikadan paltar	1000	●	●	●	●
Sintetika	8	60	30	●	○	●	●	Sintetika ya da qarışıq parça	1000	●	●	●	●
Uşaq qevimləri	4	90 ²⁾	40	●	○	/	●	Pambıq/sintetika	1000	/	●	●	●
Antiallergen	4	90 ²⁾	60	●	○	/	●	Pambıq/sintetika	1000	/	●	●	●
Gündəlik	4	60	30	●	○	/	●	Pambıq	1000	●	/	●	●
İdman paltarı	2	40	20	●	○	/	●	İdman paltarı	800	/	/	●	●
Pambıq+	8	90 ²⁾	30	●	○	/	●	Pambıq:standart Elektrik təchizat damğalanması ilə proqram	1000	●	/	●	●
Zərif	2	30	30	●	○	/	●	Yun	600	/	/	●	●
Yorğan	2	40	30	●	○	/	●	Pambıqdan parçalar	800	/	/	●	●
Ekspress 15 dəq ³⁾	2	40	*	●	○	/	●	Pambıq/sintetika	1000	/	/	●	●
Alt paltar	4	60	40	●	○	/	●	Pambıq/sintetika	1000	/	/	●	●
Yun	2	40	*	●	○	/	●	Yundan parçalar	800	/	/	●	●
Özünütemizləmə	0	90 ²⁾	90 ²⁾	○	/	/	/	--	600	/	/	/	●
Qurutma	5	/	/	/	/	/	/	Pambıq/Sintetika/Alt paltar/Cins	/	/	/	/	●
Sıxma/boşaltma	8	/	/	/	/	/	/	Bütün çeşid parçalar	1000	/	/	/	●

1) *: su qızdır.

2) Yuma hərərətinin 90 °C quraşdırılması yalnız özəl gigiyenik tələblərlə.

3) Yumanın qısa proqramı üzündən yuyucu vasitənin miqdarını azaldın.

5. SƏRF ETMƏ

Göstərilmiş sərf etmə göstəriciləri yerli şəraitləri nəzərə alaraq uyğun bir biçimdə dəyişə bilər.

Proqram	Hərərət, °C	Maksimum yüklənmə, kq	Elektrik enerji, kVt	Su, l	Yuma vaxtı, s:d	Sıxma sürəci, %
Pambıq+ Sintetika	60°C	8	6.41	163	4:35	53
	40	8	/	/	1:03	/

* 2010/30 EC buyuruğu ilə enerji effektivliyi damğalanmasına uyğun olaraq standart yuma proqramı :sıxmanın maksimum sürətinin quraşdırılması və "İntensiv yuma" funksiyasının aktivləşdirilməsi ilə : Cotton → 60°C / 40°C.

Standart proqramlar 60°C adi hərərətdə orta dərəcələri bulanma ilə sıradan paltar və pambıqdan paltar üçündür. Pambıqdan paltar yuyulduqda suyun sərf edilməsi və enerji qənaəti baxımından ən effektiv proqramlardır. İşlədilən suyun hərərəti verilmiş yuma dönmənin hərərətindən fərqlənə bilər.



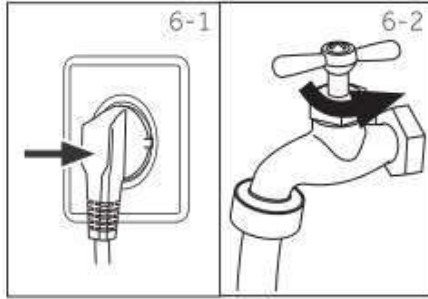
QEYD: özünüçəkmə

Paltaryuyan yükləmənin avtomatik aşkar edilmə sistemi ilə təchiz edilmişdir. Aşağı hərərətdə işlədilən elektrik enerjinin, suyun miqdarı bəzi proqramlar yerinə yetirildiyi zaman avtomatik azalacaq. Displayin üzərində

Auto nişanı ortaya çıxacaq. Bütün proqramlaq üçün işlədilə bilməz.

6. GÜNDƏLİK İŞLƏTMƏ

6.1 Elektrik şəbəkəsinə qoşulma

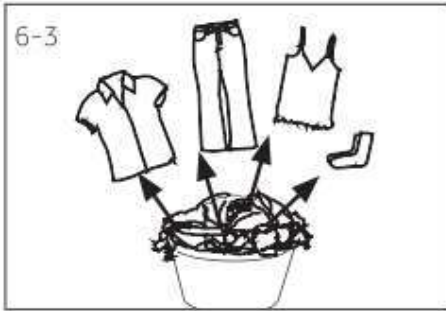


Paltaryuyanı bəslənmə qaynağına (220 V – 240 V~/50 Hs) qoşun. Eləcə də “QURAŞDIRMA” bölməsinə bax.

6.2 Suyun qoşulması

Kranı açın (Şək. 6-2). Su təmiz və dupduru olmalıdır. İşlətmədən öncə sızmaların olmadığına əmin olun.

6.3 Paltarın hazırlanması



Paltarı çeşidləyin

- parçanın tərkibindən (pambıq, sintetika, yun ya da ipək), eləcə də bulanma dərəcəsinə görə asılı olaraq.
- Ağ paltarı rənglisindən ayırın. Rəngli paltarı rənginin itirib-itirməyəcəyini yoxlamaq üçün öncə əllə yuyun.
- Cibləri boşaldın (sancaq, sikkə, açar və s.) və ağır bəzək əşyalarını (broş) çıxarın.

Kəsməz paltarın detalları, pərdə kimi zərif parçalar və incə tikilmiş parçaları yuma üçün özəl qutuya yerləşdirmək gərəkdir (yaxşısı onları paltaryuyanda yumayın). Əngəl və zəncirbəndləri bağlayın, düymələrin sıx tikildiyinə əmin olun; corab, qayıq, məməlik kimi kiçik əşyaları yuma üçün özəl qutuya qoyun.

Döşəkağı, yorğan kimi böyük əşyaları yükləmədən öncə üzünü çevirmək gərəkdir.

Köynəkləri tərs üzünə çevirmək gərəkdir.

Diqqət: Parçasız ünsürlər, eləcə də kiçik, sıx bağlanmamış və iti əşyalar paltaryuyan və paltarların nasazlığı və zədələnməsinə gətirib çıxara bilər.

Kiçik əşyaları (açar, sikkə və s.) ciblərdən çıxarın və bərk əşyaları (broş kimi) çıxarın.

Qulluq üzrə tövsiyələr

Yuma					
	95°C-dək yuma normal sürəc		60°C-dək yuma normal sürəc		60°C-dək yuma yumşaq sürəc
	40°C-dək yuma normal sürəc		40°C-dək yuma yumşaq sürəc		40°C-dək yuma olduqca yumşaq sürəc
	30°C-dək yuma normal sürəc		30°C-dək yuma yumşaq sürəc		40°C-dək yuma olduqca yumşaq sürəc
	Əllə yuma Maks. 40°C		Yumayın		
Ağartma					
	İstənilən ağartmaya icazə verilmişdir		Yalnız oksigenli, xloruz		Ağartmayın
Qurutma					
	Normal hərarətdə barabanda qurutma mümkündür		Aşağı hərarətdə barabanda qurutma mümkündür		Barabanda qurutmayın
	Dik durumda qurutma		Üfüqi durumda qurutma		
Ütüləmə					
	200 °C-dək maksimum hərarətdə ütüləmə		150 °C-dək orta hərarətdə ütüləmə		110 °C-dək aşağı hərarətdə ütüləmə; buxarlamasız (buxar paltarı zədələyə bilər)
	Ütüləməyin				
Paltara peşəkar qulluq					
	Tetraxloretiləndə quru təmizləmə		Hidrokarbonda quru təmizləmə		Quru təmizləmə yasaqdır
	Peşəkar nəm təmizləmə		Peşəkar nəm təmizləmə yasaqdır		

6.4 Paltaryuyan maşının yüklənməsi

Paltaryuyanın qapısını açib əşyaları bir-bir yükləyin. Qapını yaxşıca bağlayın. Paltarın qapı ilə sıxılıb-sıxılmadığını yoxlayın. Paltarın sıxılmasından lyukun manjetinin zədələnməsi zəmanət kimi sayılmır. Paltaryuyanın ilk işlədilməsində paltarın yağ, ya da maşının içindəki qalmış su ilə bulanmasından qaçınmaq üçün paltaryuyanı paltarsız yükləyib işlədin. Yumadan öncə maşını paltarsız 60°C proqramında yuyucu vasitəni əlavə etməklə buraxmaq gərəkdir. Paltaryuyanı çox yükləməyin.

6.5 Yuyucu vasitənin seçimi

Yumanın effektivliyi səmərəliliyi işlədilen yuyucu vasitənin keyfiyyəti ilə müəyyənləşdirilir. Köpüyü oluşturan avtomatik paltaryuyan maşınlar üçün özəl vasitə yuma zamanı yaxşı sonuclar verir. Sintetika və yun əşyaları üçün özəl yuyucu vasitə işlətmək gərəkdir. Trixloretilen və oxşar maddələr kimi quru təmizləyici vasitələrdən işlətmək yasaqdır. Yuyucu vasitə gərəkli olduğundan artıq əlavə etmək yasaqdır; əks təqdirdə, aşağıdakı hallardan birinə və maşının xidmət sürəsində özünü göstərəcək paltaryuyanın zədələnməsinə gətirib çıxara bilər.

1. Köpüyün artıq oluşması yaxalama vaxtı olduğundan çox olacaq.
2. Köpüyün artıq təzyiqindən dolayı yuyucu vasitələr üçün qutudan köpük tökülə bilər.
3. Sıxma rejiminin bitməsindən sonra köpük yuyub aparılmamış qala bilər.

Ən yaxşı yuyucu vasitə seçimi

Proqram	Yuyucu vasitənin çeşidi				
	Universal	Rəngli	Zərif	Özəl	Yumşaldıcı
Pambıq	L/P	L/P	-	-	○
Qarışıq yuma	L/P	L/P	-	-	○
Sintetika	L/P	L/P	L	-	○
Alt paltar	L/P	L/P	-	-	○
Hiperallergik	-	-	-	L	○
Gündəlik	L/P	L/P	L	-	○
İdman paltarı	-	-	-	L	○
Uşaq geyimləri	L/P	L/P	-	-	○
Pambıq+	L/P	L/P	-	-	○
Zərif	-	-	L	-	○
Yorğan	-	-	L	L	○
Ekspress 15 dəq	L/P	L/P	L	-	○
Yun 🐑	-	-	-	L	○
Özünü təmizləmə	L/P	-	-	L	○
Qurutma	-	-	-	-	○
Sıxma/boşaltma	-	-	-	-	○

L = duru yuyucu vasitə P = yuyucu toz vasitəsi O = opsiya - = yox

Duru yuyucu vasitə işlədilsə, təxirə salınmış startı aktivləşdirmək tövsiyə edilmir.

İşlədilməyə tövsiyə edilir:

►Yuyucu toz: 20°C 90°C*-dək (ən yaxşı sonuc: 40-60°C)

►Rəngli paltar üçün yuyucu vasitə: 20°C 60°C-dək (ən yaxşı sonuc: 30-60°C)

►Yun/zərif paltar üçün yuyucu vasitə: 20°C 30°C-dək (=ən yaxşı sonuc)

* 90 °C hərətdə yumanı yalnız özəl gigiyenik məqsədlə seçin.

6.6 Yuyucu vasitənin əlavə edilməsi

Yuyucu vasitələr üçün qutunu çıxarib uyğun bölmələrə yuyucu vasitələrin yükləyin. Yuyucu vasitələr üçün qutunu səliqəli bağlayın. (tabağın üzərindəki təlimatlara riayət edin)

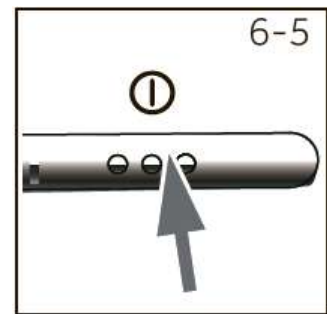


i QEYD:

- Gələcək yuma dönməsinin buraxılmasından öncə yuyucu vasitənin qalıqın uzaqlaşdırın.
- Yuyucu vasitənin qablaşmasının üzərindəki təlimatlara riayət edin.
- Yuyucu vasitəni mütləq yuma dönməsinin başlamasından öncə tökün.
- Yığılmış yuyucu vasitəni əlavə etməzdən öncə durulaşdırmaq gərəkdir.
- "Təxirə salınmış" funksiyası işə salınmışsa, duru yuyucu vasitədən işlətməyin.
- Proqramların cədvəllərin və əşyaların bütün yarıqların üzərində qulluq üzrə nişanlara uyğun olaraq proqramın parametrlərini diqqətlə seçin.

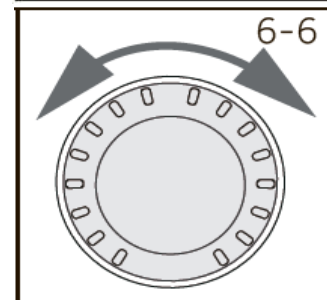
6.7 Paltaryuyan maşının yandırılması

"Yan./Sön." düyməsini basıb iki saniyə içərisində tutub saxlayın (Şək. 6-5).



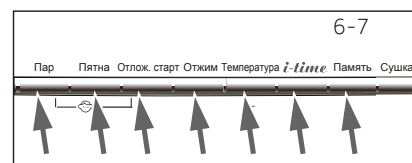
6.8 Proqram seçimi

Ən yaxşı yuma nəticələrini əldə etmək üçün bulanma dərəcəsi və paltarın seçidi üzrə uyğun gələn proqramı seçin. Tələb olunan proqramın indikatoru yanıb avtomatik sazlamalar göstərilməyincə, qulpu fırladın.

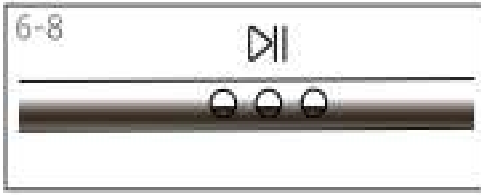


6.9 Fərdi parametrlərin quraşdırılması

Lazım gələrsə, tələb olunan opsiya və sazlamaları seçin ; "İdarəetmə paneli" bölməsində düymələrin təsvirinə bax.



6.10 Paltaryuyan maşının buraxılması



Proqramın buraxılması üçün “Start/Pauza” düyməsinə toxunun.

Paltaryuyan quraşdırılmış opsiyalara görə işə düşür. Dəyişikliklərin əlavə edilməsi yalnız proqramın ləğv edilməsindən sonra mümkündür.

6.11 Yuma proqramının dayandırılması – ləğv edilməsi

Çalışan proqramın ləğv edilməsi üçün “Start/Pauza” düyməsini basın. Işıq diodlu indikator yanacaq. İşin bərpası üçün bu düyməni bir daha basın. Çalışan proqramın və bütün fərdü sazlamaların ləğv edilməsi üçün:

1. Yandırılmış proqramı dayandırmaq üçün “Start/Pauza” düyməsini basın.
2. Söndürmək üçün “YAN/SÖN” düyməsini 2 saniyəyə yaxın tutub saxlayın.
3. Suyun boşaldılması üçün “Sıxma/boşaltma” proqramını işlədin və “sıfır sürət” seçin.
4. Yeni proqramı seçib yandırın.



QEYD: Qapının bloku



- Təhkükəsizlik üçün qapı yuma dönməsi zamanı qismən blokdir. Qapını yalnız proqramın yerinə yetirilməsi ya da onun ləğv edilməsindən sonra açmaq olar (təsvirinə yuxarıda bax.);
- Suyun yüksək səviyyəsi, suyun yüksək hərarəti və sıxma zamanı qapını açmaq mümkünsüzdür; displeyin üzərində “Qapı bloku” nişanı göstəriləcək.

6.12 Yumadan sonra

Hər yumadan sonra suyun verilməsini kəsib bəslənmə qaytanını ayırın. Nəmişlik və qoxularından oluşmasının qarşısını almaq üçün paltaryuyanın qapısını açın. Paltaryuyan uzunmüddətli işlədilməzsə, içindəki suyu axıdıb su boşaldan şlanqı yerinə quraşdırın. Lyukun manjetinin aşağısında və yuyucu vasitələr üçün qutuda suyun yığılması sıradan bir haldır.



QEYD: Gözləmə rejimi / enerjiyə qənaət rejimi

Yanık halda paltaryuyan bir neçə dəqiqə içərisində aktivləşdirilməzsə, gözləmə rejiminə keçəcək. Display sönəcək. Bu, enerjiyə qənaət edir. Gözləmə rejimini dayandırmaq üçün hər hansı bir düyməni basın.

6.13 Səsli siqnalın yandırılması ilə söndürülməsi

Lazım gələrsə, səsli siqnal söndürülə bilər:

1. Paltaryuyanı yandırın.
2. “Sıxma/Boşaltma” proqramını seçin.
3. “Təxirə salınmış start” və “Sıxma” düymələrini basıb üç saniyə içərisində tutub saxlayın. Displeyin üzərində **BEEOFF** (“Siqnal yanmışdır”) göstərilir və səsli siqnal sönəcək. Səsli siqnalın aktivləşdirilməsi üçün bu iki düyməni eyni zamanda təkrar basın. Displeyin üzərində **BEAPON** (“Siqnal yanmışdır”) göstəriləcək.

7. EKO-YUMA



Ekoloji işlətmə

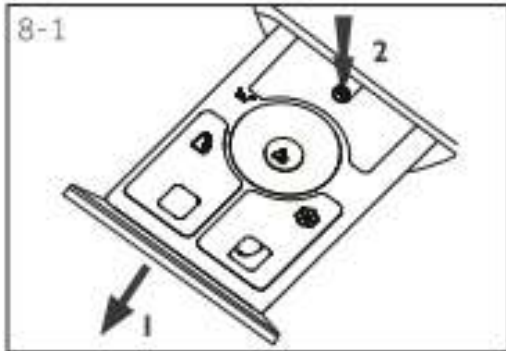
Yuma

- ▶Elektrik enerji, su, yuyucu vasitə və vaxtın optimal sərf edilməsini əldə etmək üçün yükləmənin tövsiyə edilən maksimum ölçüsünü işlətmək gərəkdir.
- ▶Artıq yükləməyə yol verməyin (paltarın üzərindəki məsafə əl enliliyi boyda.
- ▶Hər yumada dəqiq dozaya bölünməyə riayət edin.
- ▶Yumanın ən aşağı hərərət rejimini seçin – çağdaş yuyucu vasitələr 60°C-dən az hərərətdə belə effektiv yuyur.
- ▶Avtomatik quraşdırılmış parametrləri yalnız gərəkersə, dəyişin.
- ▶Qurutma proqramını seçdikdə, maksimum sıxma sürətini seçin.

Qurutma

Qurutma üçün maksimum paltarın miqdarı 5 kq aşmamalıdır.
Qurutma proqramını buraxmadan öncə paltarı çırpın.
Paltar olduqca yumşaq və tüklü olacağı üçün yuma zamanı yumşaldıcını işlətməyin.

8. QULLUQ VƏ TƏMİZLƏMƏ



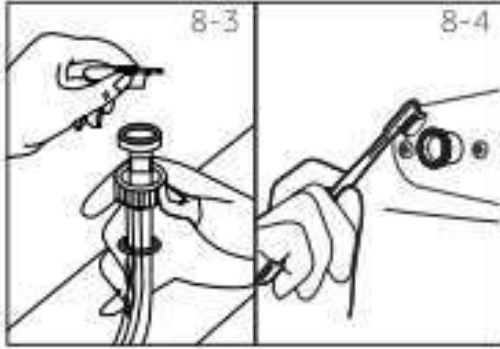
8.1 Yuyucu vasitələr üçün qutunun təmizlənməsi

Yuyucu vasitələrin bölüşdürülməsi üçün qutunu müntəzəm təmizləyin. Qutunu dartıb çəkin, su ilə təmiz yuyub yerinə quraşdırın.



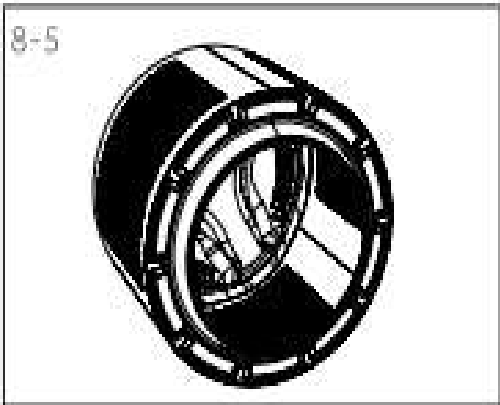
8.2 Paltaryuyan maşının təmizlənməsi

Paltaryuyanı bəslənmə qaynağından təmizləmədən və texniki xidmətdən sonra ayırın. Paltaryuyanın korpusunu və rezin hissələrini təmizləmək üçün duru sabunla isladılmış yumşaq parçanı işlədin. Orqanik kimyəvi maddələr və korroziya əridicilərini işlətmək yasaqdır.



8.3 Su dolduran qapaq və su dolduran qapağın filtri

Qıraq materiallarla qapağın daralmasının və suyun verilməsinin qarşısını almaq üçün su dolduran qapağın filtrini müntəzəm təmizləmək gərəkdir.



8.4 Barabanın təmizlənməsi

Müntəzəm işlədilməsində mümkün olan qalıntıların aparılması üçün ayda üç dəfə paltar yükləmədən "Özünü təmizləmə" proqramını yandırın.

Az miqdarda yuyucu vasitədən əlavə edin, ya da paltaryuyanın təmizlənməsi üçün özəl vasitələrdən işlədin (həmin vasitənin təlimatına uyğun edin).

i Qeyd: maşına qulluq

Müntəzəm xidmət etmək və əhəng qatının meydana çıxmasının qarşısını almaq üçün 100 dövr işlədikdən sonra "ÖZÜNÜTƏMİZLƏMƏK" proqramını işə salmayı məsləhət görürük. Yuyucu maddəni yuyucu maddələr üçün ayrılmış bölməyə (2) əlavə edin – və ya maşın üçün xüsusi təmizləyicidən istifadə edin. Əgər siz 100 dövr işlətdikdən sonra "ÖZÜNÜTƏMİZLƏMƏK" proqramından istifadə etmirsizsə, maşın gözləmə rejimində olduqda həmin proqramın indikatoru yanıb-sönməyə başlayır. "ÖZÜNÜTƏMİZLƏMƏK" proqramını işə salmaq məsləhət görülür.

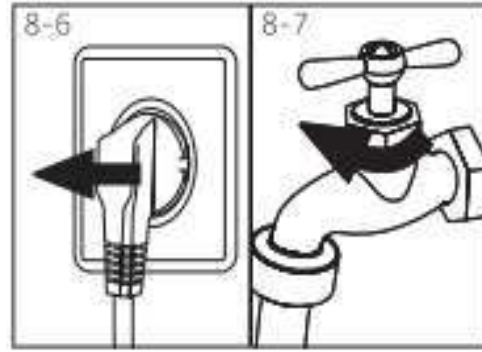
8.5 Uzunmüddətli durğunluq

Paltaryuyan uzumüddətli işlədilmirsə, bəslənmə qaytanını çıxarmaq və suyun verilməsini bağlamaq gərəkdir. Nəmlik və qoxunun oluşmasının qarşısını almaq üçün paltaryuyanın qapısını açın. Paltaryuyanın qapısını bütün durğunluq müddətiyinə açıq saxlayın.

Gələcək işlətmədən öncə bəslənmə

qaytanını, suyun verilməsi üçün şlanq və su boşaldan şlanqı yaxşıca yoxlayın.

Hər şeyin doğru quraşdırıldığına və bütün şlanqların germetik olduğuna əmin olun.



8.6 Su boşaldan nasosun filtri

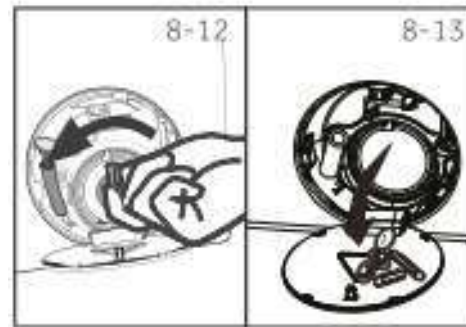
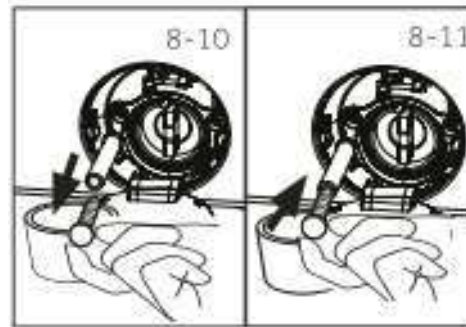
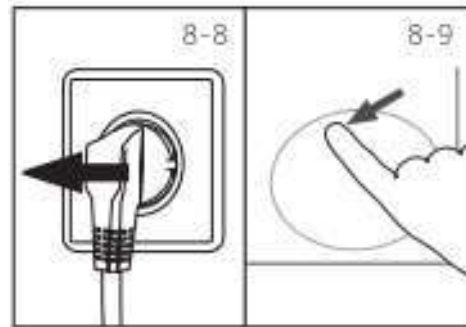
Filtr və nasosu ayda bir dəfə təmizləyin, paltaryuyan:

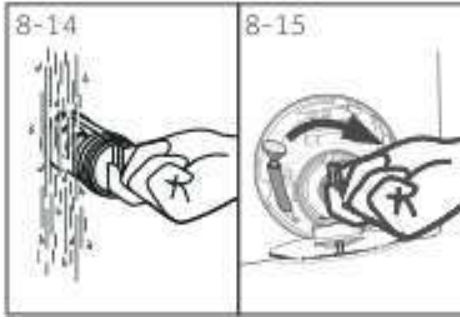
- ▶suyu boşaltmırsa,
- ▶sıxması yerinə yetirmirsə,
- ▶çalışan zaman qeydi-adi səs çıxarırsa.

⚠ DİQQƏT!

Pörtülmə təhlükəsi! Nasosun filtrindəki su olduqca qaynar ola bilər! Hər hansı bir hərəkət etməzdən öncə lütfən, suyun soyuduğuna əmin olun.

1. Paltaryuyanı yandırıp şəbəkədən söndürün (Şək. 8-8).
2. Paltaryuyanın qapağında sağ küncündə filtrin lyukunu açın (Şək. 8-9).
3. Su üçün qutu hazırlayın (Şək. 8-10). Su çox miqdarda ola bilər!
4. Su boşaldan şlanqı dartıb qutunun üzərində saxlayın (Şək. 8-10).
5. Su boşaldan şlanqdan tıxacı çıxarın (Şək. 8-10).
6. Tam boşaltmadan sonra su boşaldan şlanqı bağlayın və paltaryuyanın içinə geri salın (Şək. 8-11).
7. Nasosun filtrinı saat əqrəbinə qarşı fırladın (Şək. 8-12).
8. Kiçik hissəcik və kiri uzaqlaşdırın (Şək. 8-13).





9. Nasosun filtrini axan su altında yaxşıca təmizləyin (Şək. 8-14).
10. Yaxşıca bərkidin (Şək. 8-15).
11. Servis lyukunu bağlayın.



DİQQƏT!

- ▶Nasosun filtrinin aralıq qatı təmiz və zədələnməsiz olmalıdır. Qapaq bərk bağlanmamışsa, suyun sızmasına gətirib çıxara bilər.
- ▶Filtr öz yerinə dəqiq quraşdırılmalıdır, yoxsa bu, sızmaya gətirib çıxara bilər.

MH Bir çox yaranan problemlər özəl bir bilik olmadan özbaşına aradan qaldırıla bilər. Problem yaranarsa, satışdan sonrakı xidmətə müraciət etmədən öncə bütün aradan qaldırma üsullarını yoxlayıb aşağıdakı təlimatlara uyun. “SERVİS DƏSTƏK XİDMƏTİ” bölməsinə bax.



DİQQƏT!

- ▶Texniki xidmətinin aparılmasından öncə paltaryuyanı söndürüb şəbəkə qaytanının taxıcını taxıc yuvasından çıxarın.
- ▶Elektrik avadanlığı yalnız ixtisaslaşdırılmış elektrik texniki heyət tərəfindən xidmət edilə bilər, çünki düzgün edilməmiş təmir mülk, sağlamlığa olduqca zərər yetirə və ölmə belə yol açə bilər.
- ▶Zədələnmiş bəslənmə qaytanı elektik cərəyanla zədələnmə təhlükəsindən qaçınmaq üçün yalnız istehsalçı, servis nümayəndəsi, ya da ixtisalaşdırılmış heyət tərəfindən dəyişdirilməlidir.

9. NASAZLIQLARIN AXTARIŞI VƏ ARADAN QALDIRILMASI

9.1 Displayin üzərindəki şifrələr haqqında bilgi

Aşağıdakı bilgi yuma sürəci gedişi haqqında bilgi olaraq göstərilir. Heç bir tədbirin görülməsi tələb edilmir.

Şifrə	Bildiriş
1:25	Yumanın qalan dönmə vaxtı 1 saat 25 dəqiqə təşkil edir.
6:30	Yumanın qalan dönmə vaxtı quraşdırılmış təxirə salınmış vaxt daxil olmaqla 6 saat 30 dəqiqə təşkil edir.
Auto	Yükləmə dərəcəsinin avtomatik müəyyənləşdirilməsi. Yalnız bəzi proqramlarda mümkündür.
End	Yuma dönməsi bitmişdir. Maşın avtomatik olaraq sönəcək.
Locl-	Suyun yüksək səviyyəsi, suyun yüksək hərarəti, ya da sıxma dönməsinin yüksək sürəti üzündən qapı bağlıdır.
beep On	Səsli siqnal yandırılıb.
beep Off	Səsli siqnal söndürülüb.
Ion	“İntensiv” rejimi yandırılıb.
IoF	“İntensiv” rejimi söndürülüb.

9.2 Displayin üzərində yanılığın şirfəsi üzrə nasazlıqların axtarışı və aradan qaldırılması

Problem	Sürəc	Çözüm
E 1	• suyun boşalma yanılığı, su 6 dəqiqə içərisində büsbütün boşalmır.	• Nasosun filtrini təmizləyin. • Su boşaldan şlanqın quraşdırmasını yoxlayın.
E 2	• qıfılın bağlanması yanılığı.	• Qapını yaxşıca bağlayın.
F 3	• hərarət vericisinin yanılığı.	• Satış sonrası servis xidməti ilə bağlantı yaradın.
E 4	• 12 dəqiqədən sonra suyun səviyyəsini dolmur.	• kranın tam açıq və suyun təzyiqinin normada olduğunu yoxlayın.
F 4	• su qızması yanılığı.	• Satış sonrası servis xidməti ilə bağlantı yaradın.
F 7	• mühərrik yanılığı.	• Satış sonrası servis xidməti ilə bağlantı yaradın.
E 8	• su səviyyəsinin qorumasının yanılığı.	• Satış sonrası servis xidməti ilə bağlantı yaradın.
FR	• su səviyyəsi vericisinin yanılığı.	• Satış sonrası servis xidməti ilə bağlantı yaradın.

FC0 FC 1 FC 2	• bağlantı yanlışlığı.	• Satış sonrası servis xidməti ilə bağlantı yaradın.
UNb	• balanslaşdırılmamış yükləmə yanlışlığı	• barabanın yükləməsini yoxlayıb balanslaşdırın. Yükləmənin miqdarını azaldın.
H	• barabandakı hərarət 80°C-dən artıqdır	• hərarət 80°C-dən az olarsa, avtomatik azalacaq.
F9	• Qurutma hərarət vericisinin yanlışlığı	• Satış sonrası servis xidməti ilə bağlantı yaradın.
Fd	Qurutma ünsürünün yanlışlığı	• Satış sonrası servis xidməti ilə bağlantı yaradın.
FE	Qurutma mühərrikinin yanlışlığı	• Satış sonrası servis xidməti ilə bağlantı yaradın.
FC3	Display tablosunun əlaqəsi və qurutma ünsiyyət platasının yanlışlığı	• Satış sonrası servis xidməti ilə bağlantı yaradın.

9.3 Nasazlıqların axtarışı və aradan qaldırılması

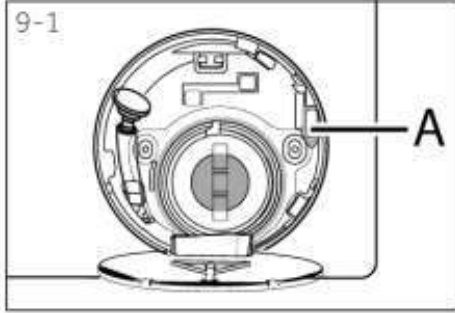
Problem	Nasazlıq	Aradan qaldırma üsulu
Paltaryuyan maşın işləmir	<ul style="list-style-type: none"> • Proqramın yerinə yetirilməsi başlanmamışdır. • Qapı gərəkli biçimdə bağlanmamışdır. • Maşın yanmamışdır. • Bəslənmə nasazlığı. • “Uşaqlardan qorunma” funksiyası aktivdir. 	<ul style="list-style-type: none"> • Proqramı yoxlayın və yenidən buraxın. • Qapını düzgün bir biçimdə bağlayın. • Maşını yandırın. • Elektik bəslənməni yoxlayın. • “Uşaqlardan qorunma” funksiyasını söndürün.
Paltaryuyan maşın su ilə dolmur	<ul style="list-style-type: none"> • Su daxil olmur. • Su dolduran şlanqın əyilməsi. • Su dolduran qapağın filtri bloka düşmüşdür. • Suyun təzyiqi 0,03 MPa-dan azdır. • Qapı gərəkli biçimdə bağlanmamışdır. • Suyun verilmə nasazlığı. 	<ul style="list-style-type: none"> • Su keçirən kanalı yoxlayın. • Su dolduran şlanqı yoxlayın. • Su dolduran qapağın filtrinı təmizləyin. • Suyun təzyiqini yoxlayın. • Qapını düzgün bağlayın. • Suyun verilməsini təmin edin.
Doldurma zamanı maşın suyu boşaldır	<ul style="list-style-type: none"> • Su boşaldan şlanqın hündürlüyü 80 sm-dən azdır. • Su boşaldan şlanqın ucu suya yerləşdirilmişdir. 	<ul style="list-style-type: none"> • Su boşaldan şlanqın düzgün quraşdırıldığına əmin olun. • Su boşaldan şlanqın suyun içində olmadığına əmin olun.
Su boşaltmanın nasazlığı	<ul style="list-style-type: none"> • Su boşaldan şlanq bloka düşmüşdür. • Nasosun filtri bloka düşmüşdür. • Su boşaldan şlanqın ucu döşəmə səviyyəsindən 100 	<ul style="list-style-type: none"> • Su boşaldan şlanqı blokdan açın. • Nasos filtrinı təmizləyin. • Su boşaldan şlanqın düzgün quraşdırıldığına əmin olun.

	sm yuxarıdadır.	
Sıxma zamanı güclü titrəyiş	<ul style="list-style-type: none"> • Bütün daşınma boltları uzaqlaşdırılmamışdır. • Paltaryuyan bərk özülün üzərində quraşdırılmamışdır. • Maşının yanlış yüklənməsi. 	<ul style="list-style-type: none"> • Bütün daşınma boltlarını çıxarın. • Bərk özülün üzərində quraşdırın. • Paltarın çəkini yoxlayın.
Əməliyyatın yerinə yetirilməsi yuma sürəcinin bitməsindən öncə dayanır	<ul style="list-style-type: none"> • Su və elektrik təchizatı nasazlığı 	<ul style="list-style-type: none"> • Su və elektrik təchizatını yoxlayın.
Əməliyyat yerinə yetirildikdə, bir neçə müddətlik dayanma.	<ul style="list-style-type: none"> • Cihaz yanlışlığının şifrələrinin göstərilməsi. • Yükləmə üzündən problemlər. 	<ul style="list-style-type: none"> • Şifrələr displeyinə baxın. • Yükləmələri azaldıb tənzimləyin.
Barabanda, ya da yuyucu vasitələr üçün qutuda köpüyün aşırı oluşması.	<ul style="list-style-type: none"> • Uyğun gəlməyən yuyucu vasitə. • Yuyucu vasitənin aşırı işlədilməsi. 	<ul style="list-style-type: none"> • Yuyucu toz üzrə tövsiyələri yoxlayın. • Yuyucu vasitənin miqdarını azaldın.
Yuma vaxtının avtomatik quraşdırılması.	<ul style="list-style-type: none"> • Yuma sürəcinin sürəkliliyi düzəldiləcək. 	<ul style="list-style-type: none"> • Bu normaldır və funksiyaonallığına təsir göstərmir.
Sıxma sürəcinin nasazlığı.	<ul style="list-style-type: none"> • Paltarın balanslaşdırılmamış yerləşməsi. 	<ul style="list-style-type: none"> • Paltaryuyanın və paltarın yükləməsini yoxlayın və proqramın yerinə yetirilməsini yenidən buraxın.
Yumanın qeyri-kafi sonucu.	<ul style="list-style-type: none"> • Bulanma dərəcəsi seçilmiş proqramla uyğunlaşdırılmamışdır. • yuyucu vasitənin çatışmayan miqdarı. • maksimum yükləmə aşılımışdır. • barabanda paltarın müntəzəm olamayan bölüşdürülməsi. 	<ul style="list-style-type: none"> • Ayrı proqramı seçin. • Bulanma dərəcəsi və istehsalçının göstərişinə uyğun olaraq yuyucu vasitəni seçin. • Yükləmə dərəcəsini azaldın. • Paltarı çıxarın.
Paltarın üzərində yuyucu tozun qalıqları.	<ul style="list-style-type: none"> • Yuyucu vasitənin həll edilməmiş hissəcikləri paltarın üzərində ləkə buraxa bilər. 	<ul style="list-style-type: none"> • Əlavə yaxalamanı yerinə yetirin. • Paltarı bu ləkələrdən təmizləyin. • Ayrı yuyucu vasitəni seçin.
Boz ləkələrlə paltar.	<ul style="list-style-type: none"> • Yağ və krem, ya da sürtgüdən əmələ gəlmişdir. 	<ul style="list-style-type: none"> • Öncədən paltarı özəl bir təmizləyici ilə təmizləyin.

**QEYD: Köpüyün oluşması**

Sıxma zamanı aşırı köpük oluşursa, mühərrik dayanır və su boşaldan şlanq 90 saniyə içərisində aktiv olur. Köpün aparılma cəhdləri 3 dəfə uğursuz olarsa, proqram sıxma etmədən bitəcək.

Yanlışlıqlar haqqında bildirişlər görülən tədbirlərdən sonra da ortaya çıxırsa, paltaryuyanı söndürüb elektrik bəslənməni şəbəkədən çıxarın, suyu kəsin və texniki dəstək xidmətinə müraciət edin.

**9.4 Işıq sönən hallarda**

Sazlamanın cari proqramları qorunub saxlanacaq.

Elektrik bəslənmə bərpa olunduqda, əməliyyatın yerinə yetirilməsi davam edəcək.

Bəslənmə nasazlığı yuma proqramının yerinə yetirilməsini dayandırarsa, qapını açılması mexaniki olaraq bloklanır. Paltarı çıxarmaq üçün barabandakı suyun səviyyəsi "Nasosun filtri" bölməsində göstərilədiyi kimi aşağı salınmalıdır. Sonra qapı yüngül bir səsle bağlanıb bloka düşməyincə, filtrin lyukunda (Şək. 9-1) lini dartın (A).

10. QURASDIRMA

10.1 İşlətməyə hazırlıq

Diqqət! Paltaryuyan olduqca ağırdır. Təhlükəsiz qaldırma üsullarını işlədin.

Paltaryuyanın sabitsiz durumu, eləcə də penopolistiroidən özöldən qaçınmaq üçün bütün qablaşma materiallarını uzaqlaşdırın. Qablaşmanı açdıqdan sonra plastik qutu, ya da baxış pəncərəsinin üzərində suyun damcıları izlənilə bilər. Bu, zavoddakı su sınaqları sonucunda olan bir haldır.



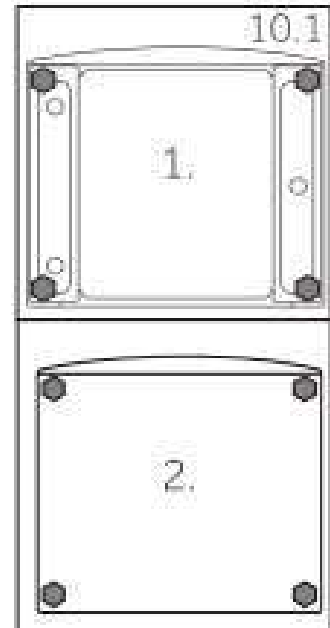
QEYD: Qablaşmanın istifadəsi (utilizasiyası)

Bütün qablaşma materiallarını uşaqlar üçün əlçatmaz bir yerdə saxlayın və ekoloji baxımından təhlükəsiz üsulla istifadə (utilizasiya) edin.

10.2. Aşağı qapağın quraşdırılması(varsa)

Qablaşmanı açdıqda, aşağı qapağı tapacaqsız.

1. Paltaryuyanı yan tərəfinə qoyub dörd ayağın vintləyib açın.
2. Qapağı quraşdırın.
3. Sonra qapaqdan və dörd dəlikdən ayaqları geri bərkidin.
4. Paltaryuyanı qaldırın.

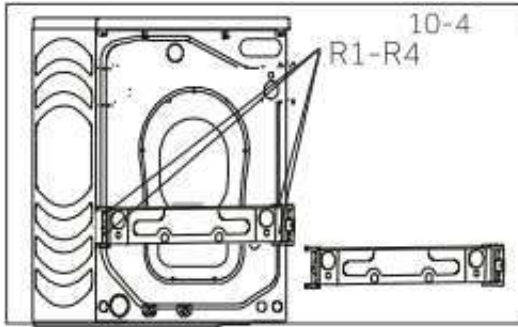
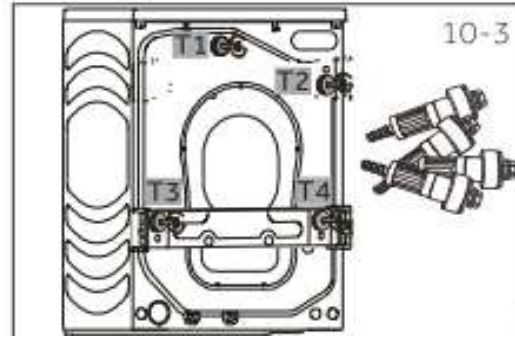
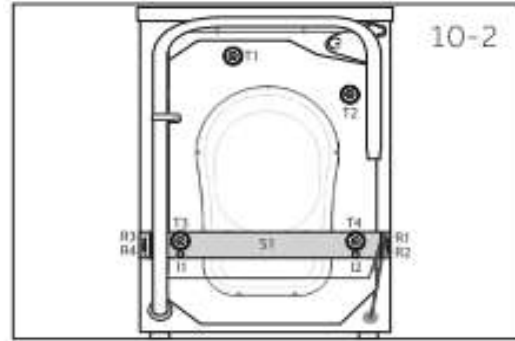


10.3 Daşınma üçün bətkitmələrin sökülməsi

Arxa tərəfdə daşınma üçün qorunma içəridəki zədələnmənin qarşısının alınması üçün daşınma zamanı paltaryuyanın içində antititrəyiş komponentlərinin bərkidilməsi üçün nəzərdə tutulmuşdur.

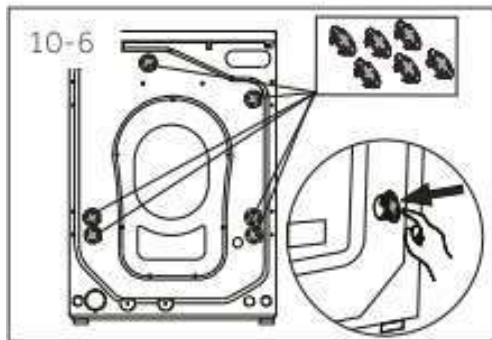
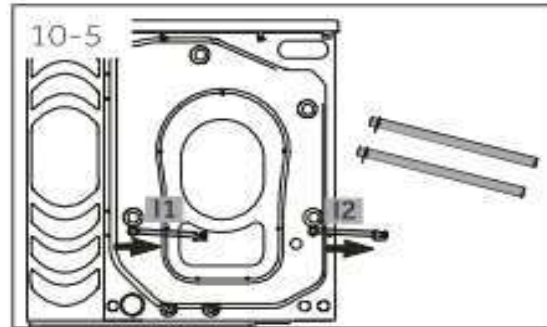
Bütün ünsürlər (I, R,S və T , şək. 10 – 2) işlətmədən öncə uzaqlaşdırılmalıdır.

1. 4 boltu rezin oymaqlar və plastik sabitləşdiricilərlə birgə uzaqlaşdırın (T1-T4) (Şək. 10-3).



2. Tamasın aşağısında (Şək. 10-4) 4 vinti (R1-R4) uzaqlaşdırıb qırağa qoyun.

3. İki metal boltunu I1 və I2 çıxarın (Şək. 10-5).



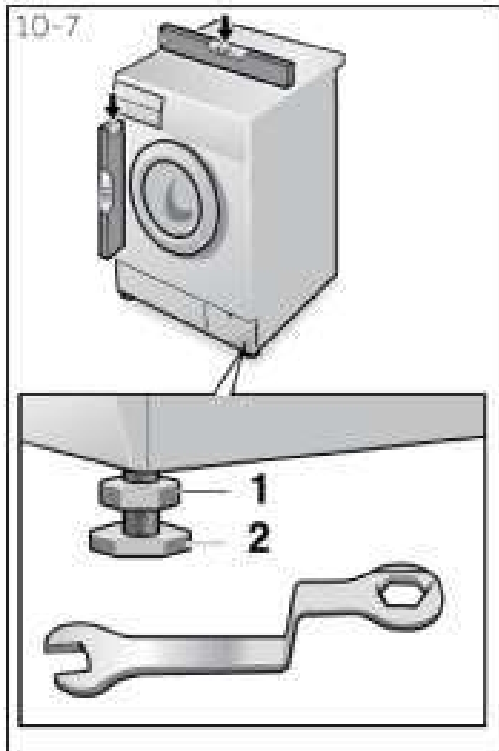
4. Tıxacın dəliyinə salın (Şək. 10-6).

i **QEYD: Güvenli bir yerdə saxlayın**

Daşınma üçün bütün qorunma detallarını gələcək işlətmə üçün güvenli bir yerdə saxlayın. Paltaryuyanı başqa bir yerə daşılacaqsa, ilk öncə daşınma üçün qorunmanı quraşdırın.

10.4 Paltaryuyan maşının yerinin dəyişdirilməsi

Paltaryuyan başqa bir yerə daşdılsa, daşımada öncə zədələnmədən qaçınmaq üçün daşınma qorumasını quraşdırmaq gərəkdir. Sökülmə quraşdırmanın əksi olaraq edilir.



10.5 Paltaryuyan maşının səviyyə üzrə quraşdırılması

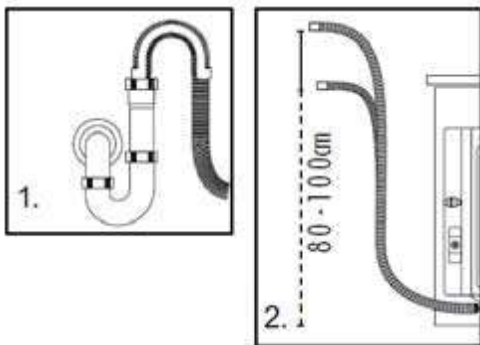
Paltaryuyanın altında tənzimlənən ayaqlar var. İşlətmədən öncə onları elə quraşdırmaq gərəkdir ki, paltaryuyan səviyyəsi üzrə quraşdırılsın. Bu, işlətmə zamanı titrəyişi və səsi azalda bilər. Eləcə də bu, dağılmasını azaldacaq. Cihazın düzəldilməsi üçün spirtli səviyyənin işlədilməsini tövsiyyə edirik. Yer olduqca bərk və düz olmalıdır.

1. Dayandırıcı qaykanı (1) qayka açarı ilə zəiflədin.
2. Ayağı çevirməklə hündürlüyü nizamlayın (2).
3. Dayandırıcı qaykanı (1) korpusadək sıxın.

10.6 Boşaltmanın qoşulması

Su boşaldan şlanq

- Suyun tökülməsinin qarşısını almaq üçün özəl bir qulpla su boşaldan şlanqı qeydə alın. Su boşaldan şlanq üçün uzadıcıları işlətməyin, daha uzun şlanqa ehtiyac yaranarsa, texniki mütəxəssisə üz tutun.

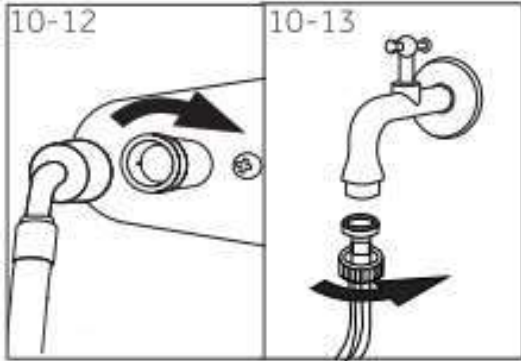


- Su boşaldan şlanqın yoxuş hündürlüyü 80-100 sm olmalıdır. Su boşaldan şlanqın düşməməsi üçün onu paltaryuyanın arxa divarındakı klipsin üzərinə bərkidin.



DİQQƏT!

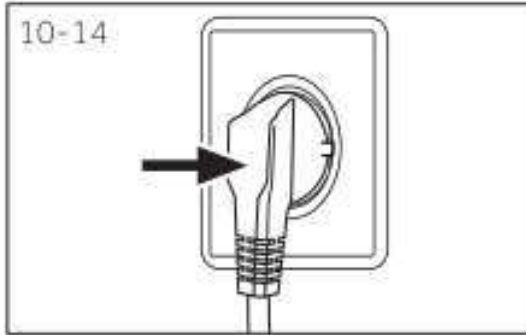
Su boşaldan şlanqı suyun içinə daldırmaq olmaz, onu güvənli bərkitmək və sızmaların olmamasına nəzarət etmək gərəkdir. Su boşaldan şlanq yerdədirsə, ya da yoxuşun hündürlüyü 80 sm-dən azdırsa, paltaryuyandakı su doldurulma zamanı aşib töküləcək (özbaşına boşalma).



10.7 Su dolduran şlanq

- Su dolduran şlanqı su dolduran qapağa qoşun
- Şlanqı soyuq su kranına qoşun
- Sızmaların olub-olmadığını yoxlayın.

Cihazla birgə göndərilən şlanları işlədin. Əski (köhnə) şlanqları təkrar işlətmək yasaqdır!



10.8 Bəslənmə qaynağına qoşulmas

Bəslənmə qaynağına qoşmadan önce yoxlayın:

- Taxıcı yuvası paltaryuyanın maksimum güclülyünə nəzərdə tutulmuşdur (təhlükəsizlik məqsədiylə bəslənmə cərgəsində qoruyucular 15 A-dən az nəzərdə tutulmamalıdır).

- Gərginlik tələblərə uyğun gəlməlidir.
- Taxıcı yuvası ölçüsü ilə paltaryuyanın taxıcına uyğun gəlməlidir.
- Maşını yerlə birləşdirilmiş taxıcı yuvasına qoşun. Taxıcı taxıcı yuvasına salın. (Şək. 10-14).



DİQQƏT!

►Bütün birləşmələrin (elektrik təchizat, su boşaldan şlanq, su dolduran şlanq) güvənli, quru və germetik olduğuna əmin olun!

►Bu detalların heç vaxt əzilməməsinə, qarışmamasına nəzarət edin.

► Bəslənmə qaytanı zədələnməmişsə, təhlükəsizlik məqsədi ilə elektrik cərəyandan zədlə alma təhlükəsindən qaçınmaq üçün servis xidməti (zəmanət talonuna bax.) mütəxəssisi tərəfindən dəyişdirilməlidir

11. TEXNİKİ XARAKTERİSTİKALAR

11.1 EC № 1061/2010 rəqlamentinə uyğun olaraq məhsul haqqında bilgi

Ticarət markası	Haier	
Model №	HWD80-B14686	
Enerji effektivlik sinfi ¹⁾	B	
Yuma, sıxma və qurutma zamanı standart pambıq yuma proqramları üçün enerji istifadəsi ²⁾ (kVts/dönəm ³⁾)	6.41	
Yuma və sıxma zamanı standart pambıq yuma proqramları üçün enerji istifadəsi ²⁾ (kVts/dönəm ³⁾)	1.19	
Yumanın enerji effektivlik sinfi ¹⁾	A	
Sıxmadan sonra 60°C-də standart pambıq yumanın dönəmi üçün qalıq rütubət ²⁾ (%)	53	
60°C-də standart pambıq yumanın dönəmi üçün maksimum sıxma sürəti ²⁾ (d./dəq)	1400	
60°C-də standart pambıq yumanın dönəmi üçün yuma üzrə səmərəlilik (qurutmasız) ²⁾ (kq)	8	
“Pambığın qurudulması” standart dönəm üçün qurutma üzrə səmərəlilik ²⁾ (kq)	5	
Yuma, sıxma və qurutma zamanı suyun səfr edilməsi ²⁾ (l/tam dönəm)	163	
Yuma və sıxma zamanı suyun səfr edilməsi ²⁾ (l/tam dönəm)	54	
Yuma və sıxmanın sürəkliliyi. Proqramın tam dönəminin yerinə yetirilmə vaxtı (dəq.)	275	
Yuma, sıxma və qurutma dönəmləri zamanı “Pambıq” standart proqramı üçün səs səviyyəsi ²⁾ (dB(A) nisb. 1 pVt)	Yuma	58
	Sıxma	71
	Qurutma	59

1) G sinfi ən effektsizdir, A sinfi isə ən effektivdir.

2) Standart proqramlar:

Yuma: Pambıq+ 60°C + maks. d.

Qurutma: “Qurutma” + “Qurutma”

3) Elektrik enerjinin faktiki sərf edilməsi cihazın işlədilməsindən asılıdır.

11.2 Əlavə texniki xarakteristikalar

Ölçülər (HxDxE), mm	845x460x595
Qapı ilə dərinlik, mm	510
Gərginlik voltda	220-240 V~/50Hz
Cərəyan amperdə	10
Maksimum güclülük, Vt	1950
Suyun təzyiqi, MPa	$0.03 \leq P \leq 1$
Xalis çəki, kq	75

12. SATIŞDAN SONRAKI XİDMƏT

Müştəri xidmətləri

Biz, "Haier" şirkətinin müştəri xidmətlərinə üz tutmanızı, eləcə də orijinal ehtiyat hissələrinin işlətmenizi tövsiyə edirik. Məişət texnikanızla bir problem yaranarsa, zəhmət olmasa, öncə "Nasazlıqların aradan qaldırılması" bölümünü incələyin.

Probleminizin çözümünü tapmadızsa, zəhmət olmasa, müraciət edin:

— sizin rəsmi dilerinizə, ya da

— bizim zəng mərkəzimizə:

8-800-200-17-06 (RF),

8-10-800-2000-17-06 (Belarus),

8-800-2000-17-06 (Qazaxstan)

00-800-2000-17-06 (Özbəkistan)

0-800-501-157 (Ukrayna)

— www.haier.com saytına, orada siz xidmətə sifarişinizi saxlaya, eləcə də tez-tez verilən sualların cavabını tapa bilərsiniz.

Servis mərkəzinə müraciət edərkən, zəhmət olmasın, çekin və pasport lövhəciyinin üzərində tapa biləcəyiniz bu bilginizi hazırlayın:

Modeli _____

Seriya nömrəsi _____

Satış tarixi _____

Eləcə də, zəhmət olmasa, satış haqqında sənəd və zəmanətin var olmasını yoxlayın.

İstehsalçı:

«Haier Overseas Electric Appliances Corp. Ltd»

Haier Oversiz Elektrik Applayensiz Korp. Ltd

Ünvan:

Room S401, Haier Brand building, Haier Industry park

Hi-tech Zone, Laoshan District Qingdao, China

Rum S401, Haier brend bildinq, Hayer indastri park

Hay-tek zon, Laoşan district, Sindao, Çin

"Haier Overseas Electric Appliances Corp. Ltd"

İstehsalçı müəssisəsi:

Hefei Haier refrigerator Co. Ltd

Hefey Hayer refrijerator Ko., Ltd

Ünvan:

NO.22 Ziyun Road, Hefei Economic and Technological Development Zone, Anhui, China

NO.22 Ziyun Road Hefey Ekonomik end Texnologikal Development Zon, Anxoy, Çin

İdxalatçı:

"HAR" MMC filialı MB Krasnoqorsk rayonundadır

İdxalatçının ünvanı:

143442, Moskva bölgəsi, Krasnoqorsk rayonu, Putilkovo q., MKAD 69 km, "Qrinvud" QSC ofis-ictimai kompleksi, s. 31.

13. ZƏMANƏT TALONU

Hörmətli alıcı!

Otaq S401, Hayer brend bildinq, Hayer indastrı park Hay-tek zon, Laoşan district, Sindao, Çin ünvanında yerləşən “Hayer” şirkəti seçiminizə görə Sizə çox sağ ol deyir, seçdiyiniz məhsulun istismar qaydaları riayət edildikdə, onun yüksək keyfiyyətinə və mükəmməl funksionallığına zəmanət verir. Məişətdə işlədilmək üçün nəzərdə tutulmuş məişət texnika məhsulunun xidmətinə rəsmi sürə - məhsulun istehlakçıya verildiyi gündən televizorlara 5 il, planşet bilgisayarları, noutbuk və pleysteyşnlərə 3 il, tozсорanlara 4 il, mobil telefonlara 2 il, başqa məhsullara 7 ildir. Məhsulun yüksək keyfiyyətini nəzərə alaraq faktiki istismar sürəsi rəsmi sürədən olduqca çox ola bilər. Bütün məhsullar istismar şərtlərini nəzərə almaqla istehsal edilmiş və texniki tələblərə olan uyğunluğa müvafiq sertifikatlaşmadan keçmişdir. Anlaşılmazlıqlardan qaçınmaq üçün məhsulu aldığınız zaman istismar üzrə təlimat, zəmanət öhdəliklərinin şərtlərini diqqətlə incələməyinizi və zəmanət talonunun doğru doldurulduğunu yoxlamanızı rica edirik. Zəmanət talonu doğru və tam doldurulmadıqda, ticarət təşkilatına müraciət edin. Verilmiş məhsul məişət təyinatlı texniki baxımından çətin məhsuldur. Tərəfinizdən alınan məhsulun özəl bir quraşdırma və qoşulmaya ehtiyacı olarsa, Razılıq verilmiş Hayer tərəfdaşına üz tutmağınızı israrla tövsiyə edirik.

Məhsulun çatışmazlıqları ortaya çıxdıqda, “Hayer” şirkəti hazırkı zəmanət talonu ilə istehlakçıların haqlarının qorunması haqqında cari qanunvericilik, başqa normativ aktları ilə müəyyən edilmiş istehlakçıların tələblərinin yerinə yetirilməsi üzrə öhdəliklərin üzərinə aldığını təsdiq edir. Amma aşağıdakı şərtlərə riayət edilmədikdə, “Hayer” şirkəti həm zəmanət, həm də əlavə servis xidmətində imtina etmək haqqına sahibdir.

Zəmanət və əlavə servis xidmətinin şərtləri

Zəmanət və əlavə servis xidməti yalnız müəyyən edilmiş örnəkli zəmanət talonu ilə komplektləşdirilmiş məhsullara yayılır. “Hayer” şirkəti istehlakçının əlinə verildiyi gündən 12 ay sürəsinə zəmanət verir və məhsul istehlakçıya verildiyi gündən 36 ay içərisində əlavə servis xidmətini aparır*. Elektrik suqızdıran çənə zəmanət sürəsi – istehsakçı aldığı gündən 7 ildir (F seriyalı üçün 9 il). Anlaşılmazlıqlardan qaçınmaq üçün xidmət sürəsi içərisində məhsulun alışı zamanı təqdim edilən sənədləri (ticarət qəbzi, kassa qəbzi, istismar üzrə təlimat, zəmanət talonu) qoruyub saxlayın. Məhsulun əlavə servis xidməti – İstehsalçı suçundan məhsulun ortaya çıxmış çatışmazlıqlarının istehlakçı üçün ödənişsiz aradan qaldırılmasıdır. Verilmiş xidmət yalnız ticarət və kassa qəbzi, məhsulun alışını təsdiqləyən başqa sənədlər təqdim edildikdə, göstərilir. Zəmanət servis xidməti yalnız Razılıq verilmiş Hayer şirkətinin tərəfdaşları tərəfindən aparılır.

MDB ölkələrindəki Razılıq verilmiş Hayerin tərəfdaşlarının tam siyahısını “Hayer” bilgi mərkəzindən aşağıdakı nömrələri yığmaqla:

8-800-200-17-06 – **Rusiyadakı İstehlakçılar üçün**

(Rusiyanın bölgələrindən zəng pulsuzdur)

8-800-2000-17-06 - **Qazaxstandakı İstehlakçılar üçün**

(Qazaxstanın bölgələrindən zəng pulsuzdur)

8-10-800-2000-17-06 - **Belarusdakı İstehlakçılar üçün**

(Belarusun bölgələrindən zəng pulsuzdur)

0-800-501-157 - **Ukraynadakı İstehlakçılar üçün**

(Ukraynanın bölgələrindən zəng pulsuzdur)

ya da www.haier.com saytına girməklə, və ya service@haierussia.ru elektron poçtuna məktub yazmaqla öyrənə bilərsiniz.

Razılıq verilmiş tərəfdaşlar haqqında bilgiler dəyişə bilər, arayış üçün “Hayer” bilgi mərkəzinə müraciət edin.

Zəmanət və əlavə servis xidməti bu kimi problemlər yarandıqda, qüvvədə olmur:

- istehlakçı tərəfindən məhsulun istismar, saxlanma və / ya da daşınma qayda və şərtlərinin pozulması;
- məhsulun yanlış quraşdırılması və / ya da qoşulması;
- soyuducu kontur və elektrik qoşulmalarla işləmə texnologiyasının pozulması, eləcə də sənədlə təsdiq edilmiş uyğun ixtisası olmayan şəxslərin Məhsulun quraşdırmasına cəlb edilməsi .
- istismar üzrə təlimat tələb edildikdə, Məhsulun vaxtında texniki xidmətinin olmaması.
- su kəməri şəbəkəsində təzyiqin yetərli olması, ya da olmaması;
- verilmiş məhsul çeşidinə uyğun gəlməyən yuyucu vasitələrin, eləcə də yuyucu vasitə miqdarının tövsiyə edildiyindən artıq işlədilməsi;
- nəzərdə tutulmayan məqsədlər üçün işlədilməsi;
- üçüncü şəxslərin qarışması: onlar tərəfindən təmir, ya da konstruktiv və ya sxem və texniki dəyişikliklərin əlavə edilməsi;
- Dövlət Texniki Standart və bəsləndiyi şəbəkə normalarından yayılma;
- asılı olmayan fəlakətlərin (təbii fəlakət, yanğın, ildırım və s.) baş verməsi;
- bədbəx olayların, istehlakçı, ya da üçüncü şəxslərin bilərəkdən və ehtiyatsız hərəkətlərin baş verməsi;
- məhsulun içinə özgə əşya, maddə, maye, həşərat, həşərat məhsullarının girməsi ilə doğrulan zədələmələr aşkar olunarsa;

Zəmanət və əlavə servis xidməti bu kimi işlərə yayılmır:

- istismar yerində məhsulun quraşdırılması və qoşulması;
- məhsulun işlədilməsi üzrə istehlakçıya təlimat verilmə;
- məhsulun iç və bayır hissələrinin təmizlənməsi.

Zəmanət və əlavə servis xidmətinə aşağıdakı xərc edilən material və aksesuarlar daxil deyil:

- kondisioner üçün filtr;
- paltaryuyan və qabyuyan maşınlar üçün filtrlər, soyun doldurulması ilə boşaldılması üçün şlanqlar;
- tozsoran üçün şlanqlar, borular, fırçalar, ucluqlar, tozyığanlar, filtrlər;
- mikrodalğalı soba üçün boşqablar, burmalar, barmaqıqlar, nəlbəkilər və altlıqlar;
- soyuducuda ərzaqların saxlanması üçün filtrlər, qoxuaraparanlar, lampalar, rəflər, çəkməcələr, altlıqlar;
- idarəetmə pultları, akkumulyator daşları, bəslənmə ünsürləri, dış bəslənmə blokları və şarj dolduran cihazlar;
- məhsulla birgə gedən sənədlər.

Məhsulun mütəmadi xidməti (filtrlərin dəyişdirilməsi və s.) əlavə ödənişlə istehlakçının istəyi ilə baş tutur.

*əlavə servis xidməti elektrik suqızdırıanlar, mikrodalğalı sobalar, HRB-331 modelli soyuducular, buz dolabları, qaz sobaları, tozsoranlar, tozsoran robotlar, pleysteyşnlər, planşet bilgisayarlar, noutbuklar, mobil telefonlar, hiroskuterlərə yayılmır.

ZƏMANƏT TALONU

Məhsul	
Modeli	
Seriya nömrəsi	
Satış tarixi	

Satan şirkət	
--------------	--

İstismar üzrə Təlimat ilə birlikdə tam komplektdə işləyən məhsulu aldım, zəmanət xidmətinin şərtləri və AÇM siyahısı ilə tanış oldum razılaşdım.

Alıcının imzası

Satan şirkətin möhürü

Diqqət!
Zəmanət talonu yalnız satan
şirkətin möhürü olduqda,
yararlıdır!

Rəsmi adı	Şəhəri	Müştəri üçün telefon	Ünvan
Закрытое акционерное общество «Единая служба сервиса А-Айсберг»	Москва	8-800-200-17-06	127644, г. Москва, ул. Вагоноремонтная, д. 10, стр. 1
Общество с ограниченной ответственностью «Авторизованный Центр «Пионер Сервис»	Санкт-Петербург	8-800-200-17-06	191040, г. Санкт-Петербург, Лиговский пр-кт, д. 52 лит. А
Общество с ограниченной ответственностью «Архсервис-центр»	Архангельск	8-800-200-17-06	163000 г. Архангельск, ул. Воскресенская, д. 85
Общество с ограниченной ответственностью «Техинсервис»	Сочи	8-800-200-17-06	354068, г. Сочи, ул. Донская, 3
Общество с ограниченной ответственностью «ТехноВидеоСервис»	Казань	8-800-200-17-06	420100, г. Казань, ул. Проточная д. 8
Общество с ограниченной ответственностью ДОМСЕРВИС	Владимир	8-800-200-17-06	600017, г. Владимир, ул. Батурина, д. 39
Общество с ограниченной ответственностью ТРАНССЕРВИС- Краснодар	Краснодар	8-800-200-17-06	350058, г. Краснодар, ул. Кубанская, 47
Общество с ограниченной ответственностью ТРАНССЕРВИС-Н.Новгород	Нижний Новгород	8-800-200-17-06	603098, г. Нижний Новгород, ул. Артельная, д. 31
Общество с ограниченной ответственностью ТРАНССЕРВИС-Екатеринбург	Екатеринбург	8-800-200-17-06	620137, г. Екатеринбург, ул. Гагарина, д. 5, офис 1
Общество с ограниченной ответственностью Сервисный центр «Сибтекс»	Омск	8-800-200-17-06	644031, г. Омск, ул. 24 Линия, 59
Общество с ограниченной ответственностью «ГлавБытСервис»	Томск	8-800-200-17-06	634021, г. Томск, ул. Некрасова, 12
Общество с ограниченной ответственностью «Сервисбыттехника»	Оренбург	8-800-200-17-06	460044, г. Оренбург, ул. Конституции, д. 4
Общество с ограниченной ответственностью «Сибсервис»	Новокузнецк	8-800-200-17-06	654066, г. Новокузнецк, ул. Грдины, д. 18
Общество с ограниченной ответственностью АРГОН-СЕРВИС	Новороссийск	8-800-200-17-06	353905, г. Новороссийск, ул. Серова, 14
Общество с ограниченной ответственностью АЛИКА-СЕРВИС	Иркутск	8-800-200-17-06	664019, г. Иркутск, ул. Писарева, д. 18-а
"ТЕД-СЕРВИС"	Харьков	0-800-501-157	61010, Харьков, ул. Вернадского, 1
"СЕРВИС-СТАНДАРТ"	Одесса	0-800-501-157	65091, Одесса, ул. Коллонтаевская, 33
"ЛОТОС"	Днепропетровск	0-800-501-157	49101, Днепропетровск, пр-т Кирова, 59
"РОСИМПЕКС"	Львов	0-800-501-157	79018, Львов, ул. И. Шараневича, 28
"РЕМОНТ ДОМАШНЕЙ ТЕХНИКИ"	Ужгород	0-800-501-157	88015, Ужгород, ул. Легоцкого, 3/2
Asror's Big Service	Ташкент	(+998 71) 207 10 01	г. Ташкент, Чиланзарский р-н, ул. Чиланзар 2А
Fergana Konstantin	Фергана	(+998 71) 207 10 01	Фергана, ул. Турон, 80
Телерадиотехсервис	Андижан	(+998 71) 207 10 01	Андижан, ул. Лермонтова 14
Qarshi Haier Service	Карши	(+998 71) 207 10 01	Карши, 730006, ул. Узбекистанская, 270
«Presto Plyus Servis»	Бухара	(+998 71) 207 10 01	г. Бухара ул. Кисловодская, №1

გმადლობთ კომპანია Haier-ის პროდუქციის შექმნისათვის.

ტექნიკის გამოყენებამდე გთხოვთ ყურადღებით გაეცნოთ აღნიშნულ ინსტრუქციას. მასში მოცემულია მნიშვნელოვანი ინფორმაცია, რომელიც მოგცემთ საშუალებას მაქსიმალურად ეფექტურად გამოიყენოთ ნაკეთობა და აგრეთვე უზრუნველყოთ მისი უსაფრთხო და სწორი მონტაჟი, ექსპლუატაცია, მოვლა და გაწმენდა. შეინახეთ ინსტრუქცია მოსახერხებელ ადგილზე, იმისათვის, რომ ყოველთვის შეძლოთ მისი გამოყენება ნაკეთობის უსაფრთხო და სწორი გამოყენების შესახებ ინფორმაციის მისაღებად. თუ თქვენ გადაწყვიტეთ თქვენი ნაკეთობის გაყიდვა, დაურთეთ მას ინსტრუქცია ან გადაეცით ის ახალ მფლობელს, რომ მან შეძლოს ნაკეთობის თავისებურობებისა და მისი უსაფრთხო გამოყენების წესების გაცნობა.

პირობითი აღნიშვნები



გაფრთხილება – მნიშვნელოვანი ინფორმაცია უსაფრთხოების ტექნიკასთან დაკავშირებით



ზოგადი ინფორმაცია და რჩევები



ეკოლოგიური ინფორმაცია



ამ სიმბოლოს არსებობა ნაკეთობაზე, აქსესუარებზე ან მასალებზე მიუთითებს იმაზე, რომ, საყოფაცხოვრებო მოწყობილობის ან მისი ელექტრონული აქსესუარების გამოყენების ვადის დასრულებისას ის არ უნდა იქნას უტილიზებული სხვა სამეურნეო-საყოფაცხოვრებო ნარჩენებთან ერთად.

არაკონტროლირებადი უტილიზაციის შედეგად გარემოსთვისა და ადამიანების ჯანმრთელობისათვის შესაძლო საფრთხის თავიდან აცილების მიზნით საჭიროა ასეთი კომპონენტების მოშორება სხვა ნარჩენებისაგან და მათი გაგზავნა შემდგომ გადამუშავებაზე. ამდენად, თქვენ შეიტანთ წვლილს მასალების გამოყენების ეკოლოგიურად უსაფრთხო განმეორებით გამოყენებაში.

იმისათვის რომ გავიგოთ, თუ როგორ შეიძლება პროდუქტის გაგზავნა ეკოლოგიურად უსაფრთხო გადამუშავებაზე, საყოფაცხოვრებო მომხმარებელმა უნდა მიმართოს გაყიდვების იმ წერილში, სადაც იყო შექმნილი ნაკეთობა ან ხელისუფლების შესაბამის ადგილობრივ ორგანოს.

კორპორატიულმა მომხმარებელმა შეიძლება მიმართონ მიმწოდებელს და დააზუსტონ პროდუქტის შექმნის პირობები. აღნიშნული ნაკეთობა და მისი ელექტრონული აქსესუარები არ უნდა იქნას უტილიზებული სხვა საწარმოო ნარჩენებთან ერთად.



გაფრთხილება!

ტრავმის მიღების ან გაგუდვის რისკი!

გამოაერთედ ხელსაწყო ელექტროქსელიდან. მოჭერით ქსელის კაბელი და გადაადგდეთ ის. მოხსენით კარის ფიქსატორი, რათა დაიცვათ ბავშვები და შინაური ცხოველები აპარატის შეგნით ბლოკირებისაგან.

1. ინფორმაცია უსაფრთხოების შესახებ..... 4

2. ნაკეთობის აღწერა..... 6

2.1 ნაკეთობის ელემენტების გამოსახურება..... 6

2.2 აქსესუარები..... 6

3. მწარმართვის პანელი..... 7

3.1 სარეცხი საშუალების ღარი..... 7

3.2 დისპლეი..... 8

3.3 პროგრამების გადამრთველი 8

3.4 ღილაკი «ჩართვა/გამორთვა» 9

3.5 ღილაკი «სტარტი/პაუზა»..... 9

3.6 ფუნქციონალური ღილაკები 9

3.6.1 ფუნქცია “გავლება”**Ошибка!**
Закладка не определена.

3.6.2 ფუნქცია «მეხსიერება»..... 10

3.6.3 ფუნქცია «გადადებული სტარტი» 10


3.6.4 ფუნქცია «i-time»..... 11

3.6.5 ფუნქცია “ორთქლი” 11

3.6.6 ფუნქცია «ლაქები»..... 12

3.6.7 ფუნქცია «გაწურვა» 12

3.6.8 ფუნქცია «ტემპერატურა»..... 12

3.6.9 ფუნქცია «დაცვა ბავშვებისაგან»
(მართვის პანელის ბლოკირება)  12

4. პროგრამები 13

5. გამოყენება..... 14

6. ყოველდღიური გამოყენება 15

6.2 წყალმომარაგების მიერთება..... 15

6.3 თეთრეულის მომზადება..... 15

6.4 სარეცხი მანქანის ჩატვირთვა 17

6.5 სარეცხი საშუალების შერჩევა 17

6.6 სარეცხი საშუალების დამატება..... 18

6.7 სარეცხი მანქანის ჩართვა 19

6.8 პროგრამის შერჩევა 19

6.9 ინდივიდუალური პარამეტრების დაყენება..... 19

6.11 რეცხვის პროგრამის შეწყვეტა - გაუქმება 19

6.12 რეცხვის შემდეგ..... 20

6.13 ხმოვანი სიგნალის ჩართვა და გათიშვა..... 20

7. ეკო-რეცხვა 21

8. მოვლა და გაწმენდა..... 21

8.1 სარეცხი საშუალებების ღარის გაწმენდა..... 21

8.2 სარეცხი მანქანის გაწმენდა 21

8.3 ჩასასხმელი სარქველი და ჩასასხმელი სარქველის ფილტრი..... 22

8.4 დოლის გაწმენდა 22

8.5 გაჩერება ხანგრძლივი დროის განმავლობაში 23

8.6 ჩამოსასხმელი ტუმბოს ფილტრი..... 23

9. უწყსობის ძებნა და აღმოფხვრა25

9.1 ინფორმაცია დისპლეიზე ასახული კოდების შესახებ 25

9.2 უწყსრიგობის ძებნა და აღმოფხვრა დისპლეიზე შეცდომის კოდის მიხედვით. 25

9.3 უწესიერობის ძებნა და აღმოფხვრა	26	10.7 ჩასასხმელი შლანგი.....	32
9.4 ელექტროენერჯის გათიშვის შემთხვევაში.....	28	10.8 კვების წყაროსთან მიერთება.....	33
10. მონტაჟი.....	29	11. ტექნიკური მახასიათებლები34	
10.1 მომზადება გამოყენებისათვის.....	29	11.1 ინფორმაცია პროდუქტის შესახებ EC № 1061/2010-ის რეგლამენტის შესაბამისად	34
10.2. დამატებით: ქვედა სახურავის მონტაჟი (არსებობისას)	29	11.2 დამატებითი ტექნიკური მახასიათებლები.....	35
10.3 ტრანსპორტირების სამაგრების დემონტაჟი	30	12. გაყიდვის შემდგომი მომსახურება.....	36
10.4 სარეცხი მანქანის გადაადგილება	31	13. 13. ГАРАНТИЙНЫЙ ТАЛОН ОШИБКА! ЗАКЛАДКА НЕ ОПРЕДЕЛЕНА.	
10.5 სარეცხი მანქანის მონტაჟი თარაზოთი31			
10.6 გადაშვების მიერთება.....	32		

1. ინფორმაცია უსაფრთხოების შესახებ

ხელსაწყოს პირველი ჩართვის წინ გაეცანით უსაფრთხოების შემდეგ მითითებებს!

სარეცხი მანქანის პირველი ჩართვის წინ

დაიშვება აღნიშნული ხელსაწყოს გამოყენება 8 წლიდან ასაკის ბავშვების და შეზღუდული ფიზიკური, სენსორული ან გონებრივი უნარების მქონე პირების მიერ და აგრეთვე საკმარისი გამოცდილებისა და ცოდნის არმქონე პირების მიერ, თუ ისინი არიან მეთვალყურეობის ქვეშ ან მიიღეს ინსტრუქცია აღნიშნული ხელსაწყოს უსაფრთხო გამოყენების და პოტენციური საფრთხეების თაობაზე. არ მისცეთ ბავშვებს ნება ითამაშონ ხელსაწყოთი. ხელსაწყოს გაწმენდა და ტექნიკური მომსახურება არ შეიძლება განხორციელდეს ბავშვების მიერ მეთვალყურეობის გარეშე. ბავშვები სამ წლამდე დაიშვებიან ხელსაწყოსთან მხოლოდ მეთვალყურეობის ქვეშ.

უნდა ...

- ✓ - დარწმუნდეთ, რომ მოხსნილია ყველა სატრანსპორტო ჭანჭიკები.
- ✓ მიაერთოთ მანქანა მხოლოდ განცალკევებულ დამიწებულ როზეტში.
- ✓ დარწმუნდეთ, რომ ჩანგალი და კვების კაბელი არ არის დაზიანებული.
- ✓ კვების გათიშვის დროს ხელი მოკიდეთ ჩანგალს (და არა თავად კაბელს).
- ✓ დარწმუნდეთ, რომ კვების ქსელის მცველები გათვლილია 15 A დენის ძალაზე.
- ✓ მოარიდეთ ხელსაწყო სითბოსა და პირდაპირი მზის სხივების ზემოქმედებას, რათა თავიდან იქნას აცილებული პლასტიკისა და რეზინის დეტალების ცვეთა.
- ✓ დარწმუნდეთ, რომ კვების კაბელი არ მოხვდა სარეცხი მანქანის ქვეშ და მოერიდეთ კვების კაბელის დაზიანებას.
- ✓ შეამოწმეთ შლანგების შენაერთებისა და გართვების საიმედოობა და წყლის გაჟონვის არარსებობა. ასეთის არსებობისას - გადაკეტეთ წყლის მიწოდების და დაამაგრეთ შენაერთები. არ მოახდინოთ მანქანის ექსპლუატაცია მანამდე, სანამ შლანგები არ იქნება მიერთებული საიმედოდ.

არ შეიძლება ...

- * სარეცხ მანქანას სველი ხელებით ან ფეხებით შეხება, ნუ მოახდენთ ხელსაწყოს ექსპლუატაციას, თუ თქვენ ხართ ფეხშიშველი.
- * აალებადი სარეცხი საშუალებების ან მშრალი საწმენდი საშუალებების გამოიყენება.
- * ცეცხლსაშიში აეროზოლების გამოყენება სარეცხი მანქანის მახლობლად.
- * კვების კაბელის ჩანგლის შეერთება ან გამოერთება როზეტიდან, თუ სათავსში არის ცეცხლსაშიში აირი.
- * ნება დართოთ ბავშვებს ან ქმედითუუნარო პირებს ითამაშონ სარეცხი მანქანით ან შესაფუთი მასალებით.
- * სარეცხი მანქანის განათავსება სათავსის გარეთ ან ნესტიან ადგილში ანდა იქ, სადაც მასზე შეიძლება მოხდეს წყალი, მაგალითად ნიჟარის ქვეშ ან მის გვერდით. სარეცხ მანქანის გაჟონვის შემთხვევაში გათიშეთ კვება მიეცით მას საშუალება გაშრეს ბუნებრივი გზით.
- * სარეცხი მანქანის განათავსება ხალიჩაზე და აგრეთვე კედელთან ან ავეჯთან ახლოს.

სარეცხი მანქანის ყოველდღიური გამოყენების დროს

რეკომენდირებულია ...

- ✓ ყველა ელვის შეკვრა, თავისუფლად ჩამოკიდებულ ძაფებისა და წვრილი ელემენტების დამაგრება ნივთის აბურდვის თავიდან აცილების მიზნით. საჭიროების შემთხვევაში გამოიყენეთ სპეციალური ტომარა სარეცხი ბადე.
- ✓ ყოველი რეცხვის პროგრამის დასრულებისას ელექტროენერჯის ეკონომიისა და უსაფრთხოების მიზნით სარეცხი მანქანის გათიშვა როზეტიდან. თეთრეულის ჩასატვირთი ლიუქის ქვედა ნაწილის სისუფთავში შენახვა.
- ✓ არასასიამოვნო სუნის წარმოშობის თავიდან აცილების მიზნით ლიუქის კარი დატოვება ღია მდგომარეობაში მაშინ, როდესაც სარეცხი მანქანა არ გამოიყენება.
- ✓ კვების კაბელის დაზიანების შემთხვევაში, მისი გამოცვლა უნდა შეასრულოს მწარმოებელმა, მისი მომსახურების აგენტმა ან შესაბამისი კვალიფიკაციის მქონე სხვა სპეციალისტმა.

არ არის რეკომენდირებული ...

- * რეცხვის დროს სარეცხი მანქანის კარზე ხელის ხლება, ვინაიდან ის შესაძლოა იყოს ძალიან ცხელი.
- * მძიმე საგნების ანდა სითბოს ან ტენის წყაროს მქონე საგნების დადება სარეცხ მანქანაზე.
- * რეზინის ან ქაფიანი მასალებისგან დამზადებული ნივთების რეცხვა მაღალ ტემპერატურაზე.
- * რეცხვის პროცესში სარეცხი საშუალებების ღარის გახსნა.
- * თეთრეულის ჩასატვირთი ლიუქის კარის გაღება ძალის გამოყენებით. ის აღჭურვილია თვითჩამკეტი მექანიზმით და იხსნება რეცხვის ციკლის დასრულებიდან მცირე დროის განმავლობაში.
- * სარეცხი მანქანის კარის გახსნა, თუ ლიუქში ჩანს წყლის დონე.
- * სარეცხი მანქანის დაფარება პლასტიკის ჩალითით, მის ქვეშ სინესტეს წარმოშობის თავიდან აცილების მიზნით.

მიზნობრივი გამოყენება

ეს საყოფაცხოვრებო ხელსაწყო განკუთვნილია მხოლოდ სახლის პირობებში რეცხვის შესრულებისათვის. ყოველთვის დაიცავით ინსტრუქციები, რომლებიც მითითებულია თითოეულ ნივთზე. სარეცხი მანქანა განკუთვნილია მხოლოდ საყოფაცხოვრებო პირობებში გამოყენებისათვის. ის არ არის განკუთვნილი კომერციული და სამრეწველო გამოყენებისათვის.

ხელსაწყოს ცვლილება ან მოდიფიცირება არ დაიშვება. არასწორმა გამოყენებამ შეიძლება გამოიწვიოს ხელსაწყოს დაზიანება და საგარანტიო რემონტისა და მომსახურების უფლების დაკარგვა.

2. ნაკეთობის აღწერა



შენიშვნა:

ტექნიკური ცვლილებებისა და სხვადასხვა მოდელების გამო შემდეგ თავებში მოყვანილი ილუსტრაციები შეიძლება განსხვავდებოდეს აღნიშნული მოდელისაგან.

2.1 ნაკეთობის ელემენტების გამოსახურება

წინა პანელი (ნახ. 2-1)	უკანა კედელი (ნახ. 2-2)
<p>2-1</p>	<p>2-2</p>
<p>1 სარეცხი საშუალების/კონდიციონერის განყოფილება</p> <p>2 ზედა სახურავი</p> <p>3 დისპლეი</p> <p>4 პროგრამების გადამრთველი</p> <p>5 მართვის პანელი</p> <p>6 ჩამოსასხმელი ტუმბოს ლიუქის სახურავი</p> <p>7 რეგულირებადი ფეხები</p> <p>8 კარის სახელური</p>	<p>1 სატნასპორტო ჭანჭიკები (I1-I2)</p> <p>2 სატნასპორტო ჭანჭიკები (T1 -T4)</p> <p>3 უკანა დამცავი თამასა (1 ც.)</p> <p>4 ქსელის კაბელი</p> <p>5 ჩასასხმელი სარქველი</p> <p>6 ჩამოსასხმელი შლანგი</p> <p>7 უკანა დამცავი თამასას დასამაგრებელი ხრახნები (4 ც.; R1-R4.)</p>

2.2 აქსესუარები

გადამოწმეთ აქსესუარების შესაბამისობა ჩამონათვალთან (ნახ.:2-3):

<p>ჩასასხმელი შლანგი ნაკრებში</p>	<p>6 სახშობი</p>	<p>ქვედა სახურავი</p>	<p>ჩამოსასხმელის შლანგის კრონშტეინი</p>	<p>საგარანტიო ბარათი</p>	<p>მომხმარებლის სახელმძღვანელო</p>
-----------------------------------	------------------	-----------------------	---	--------------------------	------------------------------------

3. მწარმართვის პანელი

მოხელის იტოვებს უფლებას წინასწარი შეტყობინების გარეშე შეიტანოს ცვლილებები ნაკეთობის კონსტრუქციაში და კოპლექტაციაში.



ფუნქციონარული ღილაკები:

- | | | |
|--|------------------------|--|
| 1 სარეცხი საშუალების/კონდიციონერის განყოფილება | 6 ღილაკი «გაშრობა» | 11 ღილაკი გადადებული სტარტი |
| 2 დისპლეი | 7 ღილაკი მებსიერება | 12 ღილაკი ლაქები |
| 3 პროგრამების გადამრთველი | 8 ღილაკი <i>i-time</i> | 13 დაცვა ბავშვებისაგან (მართვის პანელის ბლოკირება) |
| 4 ღილაკი «ჩართვა/გამორთვა» | 9 ღილაკი ტემპერატურა | 14 ღილაკი ორთქლი |
| 5 ღილაკი «სტარტი/პაუზა» | 10 ღილაკი გაწურვა | |

შენიშვნა: ხმოვანი სიგნალი

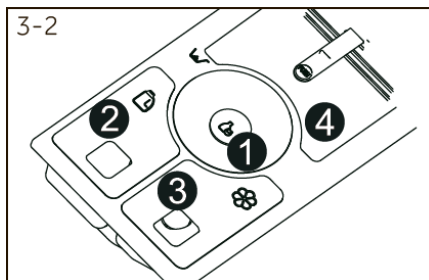
ხმოვანი სიგნალი ისმის შემდეგ შემთხვევებში:

- ▶ პროგრამის ღილაკზე დაჭერისას ▶ პროგრამის დასრულებისას
- ▶ პროგრამების შერჩევის გადამრთველის დატრიალებისას ▶ შეცდომის შემთხვევაში

საჭიროების შემთხვევაში ხმოვანი სიგნალი შეიძლება გაითიშოს; იხ. ქვეთავი ყოველდღიური გამოყენება.

3.1 სარეცხი საშუალების ღარი

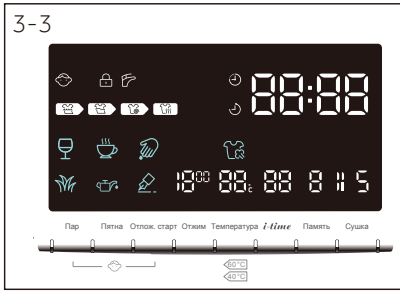
ღარის გახსნისას შეგიძლიათ იხილოთ ოთხი განყოფილება (ნახ. 3-2):



- | | |
|---------------|---|
| 1 განყოფილება | მათერებელი პროგრამებისათვის ბამბა/სინთეტიკა |
| 2 განყოფილება | თხევადი სარეცხი საშუალება |
| 3 განყოფილება | დამარბილებელი, კონდიციონერი და ა. შ. |
| 4 განყოფილება | ფხვნილის სარეცხი საშუალება |

რჩევები სხვადასხვა ტემპერატურაზე რეცხვისთვისთვის რეკომენდირებული სარეცხი საშუალებების ტიპებთან დაკავშირებით შეგიძლიათ იხილოთ სარეცხი საშუალებების გამოყენების ინსტრუქციაში.

3.2 დისპლეი



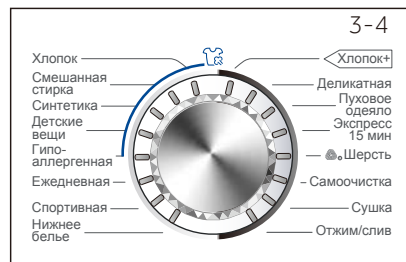
იმ შემთხვევაში თუ სარეცხი მანქანა ჩართულია, დისპლეიზე ანათებს მისი ფაქტობრივი მდგომარეობის მონაცემები სხვადასხვა მაჩვენებლების მიხედვით. ეს მონაცემები შეიცავენ ინფორმაციას რეცხვის დროს, გაწურვის სიჩქარის, ტემპერატურისა და ა. შ. შესახებ (ნახ. 3-3).

დისპლეის სიმბოლოები:

პროგრამის სტატუსის ინდიკაცია		პროგრამის ციკლის ინდიკაცია		
მართვის პანელი დაბლოკილია	კარი დაბლოკილია	მუშაობის დარჩენილი დრო		
		გადადებული სტარტის დარჩენილი დრო		
წყალი არ მიეწოდება		რეცხვის ციკლი	გავლების ციკლი	გაწურვის/ჩამოსხმის ციკლი
		ორთქლი		
ლაქების ტიპები				
ღვინო	ყავა	სისხლი	ბალახი	მელანი

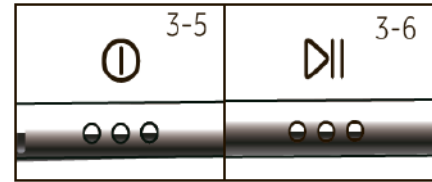
3.3 პროგრამების გადამრთველი

სახელურის დატრიალებით (ნახ. 3-4) შესაძლებელია საჭირო პროგრამის შერჩევა. პროგრამის შერჩევის შემდეგ ინთება შესაბამისი ინდიკატორი, დისპლეიზე აისახება შესაბამისი პარამეტრები.



3.4 ღილაკი «ჩართვა/გამორთვა»

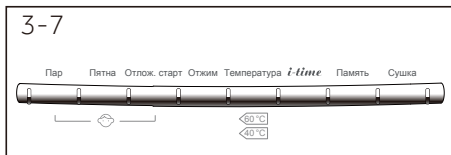
ოდნავ დააჭირეთ ამ ღილაკს (ნახ. 3-5), აინთება დისპლეი. დააჭირეთ მას კიდევ ერთხელ და არ გაუშვით ხელი 2 წამის განმავლობაში სარეცხი მანქანის გათიშვისათვის. თუ არ არის შერჩეული არც ერთი პროგრამა, სარეცხი მანქანა გარკვეულ დროში ავტომატურად გაითიშება.



3.5 ღილაკი «სტარტი/პაუზა»

ოდნავ დააჭირეთ ამ ღილაკს (ნახ. 3-6) პროგრამის დაწყების ან შეწყვეტისათვის. პროგრამის შესრულებისას ეკრანზე ციმციმებს რეცხვის დრო. პაუზის დროს დრო აგრეთვე ციმციმებს დისპლეიზე.

3.6 ფუნქციონალური ღილაკები



ფუნქციონალური ღილაკები (ნახ. 3-7) იძლევა რეცხვის პროცესის დაწყებამდე პროგრამის დამატებითი ოპციების გამოყენების შესაძლებლობას. დისპლეიზე აისახება შემდეგი ინდიკატორები. ნაკეთობის გათიშვის

ან ახალი პროგრამის დაყენების შემდეგ ყველა დამატებითი ფუნქციები ითიშება. თუ ერთი და იგივე ღილაკს აქვს რამდენიმე ოპცია, საჭირო ოპცია ირთვება ღილაკის თანმიმდევრული დაჭერით.

პარამეტრების წასაშლელად ან დაყენების პროცესის გასაუქმებლად დააჭირეთ ფუნქციონალურ ღილაკს მანამდე, სანამ არ ჩაქრება საჭირო ინდიკაცია ან მხოლოდ ერთი ოპციის ინდიკაცია. ყველა ფუნქცია არ არის ხელმისაწვდომი ყველა პროგრამისათვის (იხ. ქვეთავი პროგრამები).

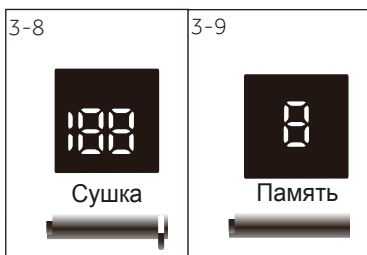
შენიშვნა: ქარხნული პარამეტრები

თითოეულ პროგრამაში საუკეთესო შედეგების მისაღებად Haier-ში არსებობს მკვეთრად განსაზღვრული სპეციფიური ნაგულისხმევი პარამეტრები. თუ არ არსებობს რაიმე სპეციალური მოთხოვნები, რეკომენდირებულია ნაგულისხმევი პარამეტრების გამოყენება.

3.6.1 ფუნქცია “გაშრობა”

დააჭირეთ ამ ღილაკს, იმისათვის, რომ გააქტიუროთ/გათიშოთ გაშრობის ფუნქცია (ნახ. 3-8). გაშრობის დრო აისახება დისპლეიზე.

ღილაკზე თანმიმდევრულად დაჭერისას გაშრობის დრო შეიძლება შეიცვალოს. პროგრამა «გაშრობა»-სთან ერთად აღნიშნული ფუნქცია იძლევა გაშრობის დროის დაყენების შესაძლებლობას.

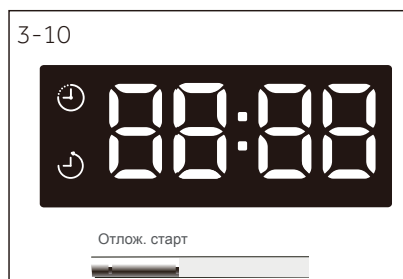


3.6.2 ფუნქცია «მეხსიერება»

ამ ღილაკზე განმეორებითი დაჭერით (ნახ. 3-9) შეიძლება პროგრამის და ყველა მისი პარამეტრის შენახვა.

1. დააყენეთ პროგრამა ყველა საჭირო ფუნქციით.
2. დააღირეთ და არ გაუშვით ხელი 3 წამის განმავლობაში ღიაკი «მეხსიერებას». გაისმის ხმოვანი სიგნალი და აინთება ინდიკატორი.

თუ თქვენ გინდათ გამოიყენოთ მეხსიერებაში შენახული რეცხვის ციკლი, თქვენ უნდა დააჭიროთ ღილაკი «მეხსიერებას». ინთება ინდიკატორი და ირთვება შერჩეული ციკლი.



3.6.3 ფუნქცია «გადადებული სტარტი»

დააჭირეთ ამ ღილაკს (ნახ. 3-10) გადადებული სტარტის პროგრამის ჩართვისათვის. დროის დაყოვნება შეიძლება გაიზარდოს 30-წუთიანი ნაბიჯით 0,5 საათიდან 24 საათამდე. მაგალითად, დისპლეის მაჩვენებელი 6:30 ნიშნავს, რომ პროგრამის დასრულების ციკლი დადგენა 6 საათსა და 30 წუთში. დააჭირეთ ღილაკს «სტარტი/პაუზა» გადადებული სტარტის ფუნქციის აქტივაციისათვის. გადადებული სტარტის დრო უნდა აღემატებოდეს პროგრამის შესრულებისათვის საჭირო დროს. წინააღმდეგ შემთხვევაში პროგრამის შესრულება დაიწყება დაუყოვნებლივ. გადადებული სტარტის პროგრამის გათიშვისათვის დაატრიალეთ პროგრამების შერჩევის სახელური.

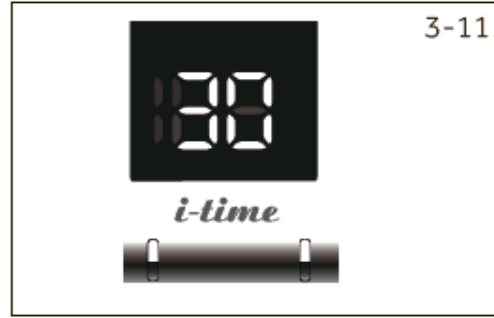


შენიშვნა: თხევადი სარეცხი საშუალება

თხევადი სარეცხი საშუალების გამოყენებისას არ არის რეკომენდირებული გადადებული სტარტის ფუნქციის გამოყენება.

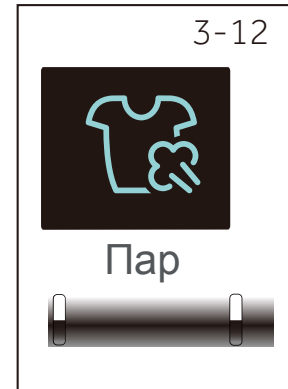
3.6.4 ფუნქცია «i-time»

დააჭირეთ ღილაკი «i-time» რეცხვის სხვადასხვა დროის შესარჩევად. ეს ფუნქცია არ არის აქტიური რეჟიმთან «თვითგაწმენდა» «გაწურვა/ჩამოსხმა» (ნახ. 3-11).



3.6.5 ფუნქცია “ორთქლი”

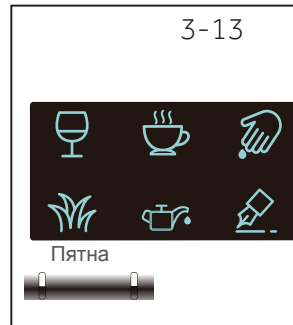
დააჭირეთ ამ ღილაკს (ნახ. 3-12) პროგრამა “ორთქლის შესარჩევად“. როდესაც ეს პროგრამა შერჩეულია ნაგულისხმევად, ტემპერატურა იქნება მაქსიმალური ამ პროგრამისათვის. თქვენ სეგიძლიათ გამოიყენოთ ეს ფუნქცია პროგრამები «ბამბა», «შერეული რეცხვა», «ქვედა საცვალი», «ჰიპოალერგიულის» გამოყენებისას. პროგრამა «ორთქლის» შერჩევისას დისპლეიზე ინთება ინდიკატორი, რომელიც ქრება პროგრამის გაუქმებისას. პროგრამის დაყენების შემდეგ ტემპერატურის შეცვლა შეუძლებელია. ტემპერატურის ღილაკზე დაჭერისას პროგრამის შესრულება ითიშება.



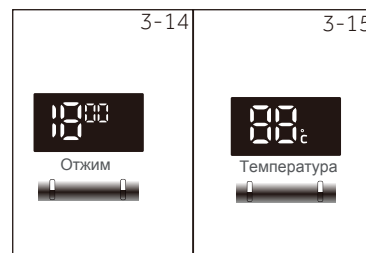
თუ სარეცხი მანქანა უკვე მუშაობს, თქვენ ვერ აირჩევთ ამ პროგრამას.

3.6.6 ფუნქცია «ლაქები»

დააჭირეთ ამ ღილაკს (ნახ. 3-13) ლაქების მოსაშორებლად სპეციალური მახასიათებლების შესარჩევად. სიმბოლოები მითითებულია ქვეთავში 3.2 «დისპლეი».

**3.6.7 ფუნქცია «გაწურვა»**

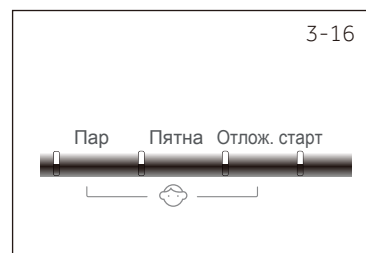
დააჭირეთ ამ ღილაკს (ნახ. 3-14) გაწურვის სიჩქარის შესაცვლელად ან გაწურვის გასაუქმებლად. თუ არ ანათებს არც ერთი მაჩვენებელი, გაწურვა არ განხორციელდება. ღილაკი «ტემპერატურასთან» კომბინაციაში შეიძლება იყოს ჩართული/გამორთული დაცვა ბავშვებისაგან (მართვის პანელის ბლოკირება).

**3.6.8 ფუნქცია «ტემპერატურა»**

დააჭირეთ ამ ღილაკს (ნახ. 3-15) რეცხვის ტემპერატურის შესაცვლელად. ღილაკი «გაწურვასთან» კომბინაციაში შეიძლება იყოს ჩართული/გამორთული ბავშვებისაგან დაცვა (მართვის პანელის ბლოკირება).

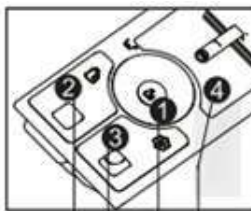
3.6.9 ფუნქცია «დაცვა ბავშვებისაგან» (მართვის პანელის ბლოკირება)

აღნიშნული ფუნქციის ჩართვა ბლოკავს მართვის პანელის ყველა ელემენტებს. პროგრამის ჩართვის შემდეგ ერთდროულად დააჭირეთ და არ გაუშვათ ხელი 3 წამის განმავლობაში ღილაკებს «ტემპერატურა» და «გაწურვა» (ნახ. 3-16). განბლოკისათვის განმეორებით დააჭირეთ ამ ორ ღილაკს.



4. პროგრამები

• კი ° ოპცია / არს



- სარეცხი საშუალებების ღარი
1. მათუბებელი
 2. თხევადსარეცხი საშუალება
 3. აბაზანა, კონდიციონერის აგენტი და ა.შ.
 4. ფხვნილი სარეცხი

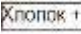
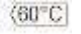
პროგრამები	მაქსიმალური ჩატვირთვა კმ-ში	ტემპერატურა °C-ში		▼				ქსოვილის ტიპი	გაწურვის წინასწარ დაყენებული სიჩქარე	ფუნქცია			
		მაქსიმალური	წინასწარ დაყენებული	●	○	/	●			მ	მ	მ	მემო
ბამბა	8	90 ²⁾	30	●	○	●	●	ბამბა	1000	●	●	●	●
შერეული	8	60	30	●	○	/	●	საშუალოდ გასვრილი ბამბისა და სინთეტიკის თეთრეული	1000	●	●	●	●
სინთეტიკა	8	60	30	●	○	●	●	სინთეტიკა ან შერეული ქსოვილი	1000	●	●	●	●
ქვედა საცვალი	4	90 ²⁾	40	●	○	/	●	ქვედა საცვალი	1000	/	●	●	●
ანტიალერგიული	4	90 ²⁾	60	●	○	/	●	ბამბა	1000	/	●	●	●
ყოველდღიური	4	60	30	●	○	/	●	სპორტული ტანსაცმელი	1000	●	/	●	●
სპორტული	2	40	20	●	○	/	●	ბამბა/სინთეტიკა	800	/	/	●	●
Cotton+	8	90 ²⁾	30	●	○	/	●	ბამბა: სტანდარტული	1000	●	/	●	●
დელიკატური	2	30	30	●	○	/	●	პროგრამა ენერგო დაზოგვის მარკირებით	600	/	/	●	●
საბანი	2	40	30	●	○	/	●	აბრეშუმი	800	/	/	●	●
ესპრეს 15 წუთი	2	40	*	●	○	/	●	ბამბის ქსოვილი	1000	/	/	●	●
საბავშვო ტანსაცმელი	4	60	40	●	○	/	●	ბამბა/სინთეტიკა	1000	/	/	●	●
შალი	2	40	*	●	○	/	●	ბამბა/სინთეტიკა	800	/	/	●	●
თვით გაწმენდა	0	90 ²⁾	90 ²⁾	○	/	/	/	შალის ქსოვილი	600	/	/	/	●
გაშრობა	5	/	/	/	/	/	/	ბამბა/სინთეტიკა/ქვედა საცვალი/ჯინსი	/	/	/	/	●
გაწურვა/ჩამოსხმა	8	/	/	/	/	/	/	-	1000	/	/	/	●

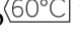
1) *: წყალი არ ცხელდება.
 2) რეცხვის ტემპერატურის დაყენება 90 °C მხოლოდ განსაკუთრებული ჰიგიენური მოთხოვნების შესაბამისად.
 3) შეამცირეთ სარეცხი საშუალების რაოდენობა რეცხვის მოკლე პროგრამის გამო.

5. გამოყენება

მოხმარების აღნიშნული მაჩვენებლები შეიძლება იცვლებოდეს ადგილობრივი პირობების გათვალისწინებით.

პროგრამა	ტემპერატურა °C	მაქს. ჩატვირთვა კგ-ში	ელექტროენერგია კვტ	წყალი ლ	რეცხვის დროს სთ:წთ	გაწურვის პროცესი %-ში
Cotton* *	60°C	8	6.41	163	4:35	53
სინთეტიკა	40	8	/	/	1:03	/

* რეცხვის სტანდარტული პროგრამა ენერგოეფექტურობის მარკირებით 2010/30 EC დირექტივის შესაბამისად:   გაწურვის მაქსიმალური სიჩქარის და "ინტენსიური რეცხვის" ფუნქციის აქტივაციის დაყენებით.

სტანდარტული პროგრამები  საშუალოდ ჭუჭყიანი ჩვეულებრივი თეთრეულისა და ბამბის ტანსაცმლის ჩვეულებრივ ტემპერატურაზე რეცხვისთვის. ეს არის ყველაზე ეფექტური პროგრამები ბამბის თეთრეულის რეცხვისას ენერგოდაზოგვისა და წყლის ეკონომიის თვალსაზრისით. გამოყენებული წყლის ტემპერატურა შეიძლება განსხვავდებოდეს რეცხვის განცხადებული ციკლისაგან.



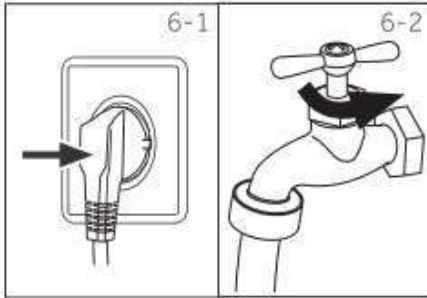
შენიშვნა: ავტო აწონვა

სარეცხი მანქანა აღჭურვილია ჩატვირთვის ამოცნობის სისტემით. დაბალ ჩატვირთვაზე მოხმარებული ელექტროენერგია, წყალი ავტომატურად შემცირდება ზოგიერთი პროგრამის შესრულებისას. დისპლეიზე გაჩნდება სიმბოლო **Auto**. არ გამოიყენება ყველა პროგრამისათვის.

6. ყოველდღიური გამოყენება

6.1 ელექტროქსელთან მიერთება

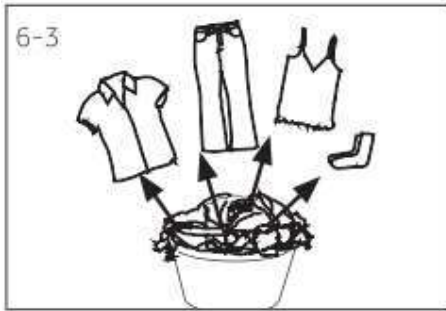
მიაღებთ სარეცხი მანქანა კვების წყაროსთან (220 B – 240 B~ / 50 ჰერცი). იხ. აგრეთვე თავი “მონტაჟი“.



6.2 წყალმომარაგების მიერთება

გახსენით ონკანი (ნახ. 6-2). წყალი უნდა იყოს სუფთა და გამჭვირვალე. გამოყენებამდე დარწმუნდით, რომ წყალი არსად ჟონავს.

6.3 თეთრეულის მომზადება



დაახარისხეთ ტანსაცმელი

- დაახარისხეთ ტანსაცმელი ქსოვილის შემადგენლობიდან გამომდინარე (ბამბა, სინთეტიკა, შალი ან აბრეშუმში), და აგრეთვე გაჭუჭყიანების ხარისხის მიხედვით.
- განაცალკევეთ თეთრი ნივთები ფერადისაგან. ფერადი თეთრეული ჯერ გარეცხეთ ხელით, რომ განსაზღვროთ ხომ არ შეიცვლის იგი ფერს

• ამოაცარიელეთ ჯიბეები (თმის სამაგრები, მონეტები, გასაღები და ა. შ.) და მოხსენით შედარებით მძიმე დეკორატიული ნივთები (ბროშები). ტანსაცმლის დეტალები შემოტეხის გარეშე, ქვედა საცვალი, თხელი ტრიკოტაჟის ქსოვილი, მაგალითად, თხელი ფარდები, უნდა მოათავსოთ სპეციალურ ტომარაში (უმჯობესია არ გარეცხოთ ის სარეცხ მანქანაში). შეკარით ელვა და დუგმა და დარწმუნდით, რომ ღილები კარგად არის მიკერილი; მოათავსეთ წვრილი ნივთები, როგორცაა წინდები, ქამრები, ბიუსტკალტერები და ა. შ. სარეცხ ტომარაში. მოცულობითი ნივთები, როგორცაა ზეწრები, გადასაფარებლები და ა. შ. ჩატვირთვის წინ გაშალეთ. პერანგი უნდა ამოატრიალოთ უკუღმა.

ყურადღება: პატარა საგნები (მაგალითად, ღილები და ა. შ.) შეიძლება გახდეს მომხმარებლის ხარჯზე რემონტის მიზეზი და დააზიანოს სარეცხი მანქანა. ამოიღეთ ჯიბეებიდან წვრილი საგნები (გასაღები, მონეტები და ა. შ.), მოაშორეთ მყარი აქსესუარები (მაგალიტაგ გულსაბმევი).

ჩამონათვალი მოვლასთან დაკავშირებით

რეცხვა					
	რეცხვა 95°C-მდე ნორმალური პროცესი		რეცხვა 60°C-მდე ნორმალური პროცესი		რეცხვა 60°C-მდე რბილი პროცესი
	რეცხვა 40°C-მდე ნორმალური პროცესი		რეცხვა 40°C-მდე რბილი პროცესი		რეცხვა 40°C-მდე ძალიან რბილი პროცესი
	რეცხვა 30°C-მდე ნორმალური პროცესი		რეცხვა 30°C-მდე რბილი პროცესი		რეცხვა 40°C-მდე ძალიან რბილი პროცესი
	ხელით რეცხვა მაქს. 40°C		რეცხვა არ შეიძლება		
გამოხარშვა					
	ნებისმიერი გათეთრება ნებადართულია		მხოლოდ ჟანგბადის, ქლორის გარეშე		არ შეიძლება გათეთრება
გაშრობა					
	შესაძლებელია გაშრობა დოლში ნორმალურ ტემპერატურაზე		შესაძლებელია გაშრობა დოლში დაბალ ტემპერატურაზე		დოლში გაშრობა არ შეიძლება
	გაშრობა ვერტიკალურ მდგომარეობაში		გაშრობა ჰორიზონტალურ მდგომარეობაში		
დაუთოება					
	დაუთოება მაქსიმალურ ტემპერატურაზე 200 °C-მდე		დაუთოება საშუალო ტემპერატურაზე 150 °C-მდე		დაუთოება დაბალ ტემპერატურაზე 110 °C-მდე; ორთქლის გარეშე (ორთქლმა შეიძლება დააზიანოს ტანსაცმელი)
	დაუთოება არ შეიძლება				
ტანსაცმლის პროფესიული მოვლა					
	ქიმიწმენდა ტეტრაქლოეთლში		ქიმიწმენდა ჰიდროკარბონატში		ქიმიწმენდა აკრძალულია
	პროფესიული სველი წმენდა		პროფესიული სველი წმენდა აკრძალულია		

6.4 სარეცხი მანქანის ჩატვირთვა




გახსენით სარეცხი მანქანის კარი, სათითაოდ ჩატვირთეთ თეთრეული. კარგად დახურეთ კარი. შეამოწმეთ, რომ თეთრეული არ იყოს ჩაყოლილი კარში. არ გადატვირთოთ სარეცხი მანქანა. ჩაჭედილი თეთრეულის გამო ლიუქის სამაჯურის დაზიანება არ წარმოადგენს საგარანტიო შემთხვევას. სარეცხი მანქანის პირველი გამოყენების წინ აამუშავეთ მანქანა ჩატვირთვის გარეშე პროგრამაზე, რათა თავიდან იქნას აცილებული ზეთით ან სარეცხ მანქანაში ჩამდგარი წყლით თეთრეულის გაჭუჭყიანება. რეცხვის წინ საჭიროა მანქანის გაშვება თეთრეულის გარეშე, მაგრამ სარეცხი საშუალების დამატებით პროგრამაზე 60°C. არ გადატვირთოთ სარეცხი მანქანა.

6.5 სარეცხი საშუალების შერჩევა

რეცხვის ეფექტურობა და წარმადობა განისაზღვრება გამოყენებული სარეცხი საშუალების ხარისხით. სპეციალური საშუალება ქაფის წარმოქმნის გარეშე იძლევა კარგ შედეგებს რეცხვის დროს. უნდა გამოიყენოთ სპეციალური სარეცხი საშუალებები სინთეტიკისა და შალის ნივთებისათვის. აკრძალულია ისეთი მშრალი საწმენდი საშუალებების გამოყენება, როგორცაა ტრიქლოეთილენი და მისი ანალოგი ნივთიერებები. აკრძალულია საჭიროზე მეტი სარეცხი საშუალების დამატება; წინააღმდეგ შემთხვევაში ამან შესაძლოა გამოიწვიოს ერთ-ერთი შემდეგი სიტუაცია ან დაზიანება, რომელიც გავლენას მოახდენს სარეცხი მანქანის ექსპლუატაციის ვადაზე.

1. ჭარბი ქაფის წარმოქმნის გამო გავლების დროს იქნება ჩვეულებრივზე მეტი.
2. ქაფი შესაძლებელია გადმოვიდეს სარეცხი საშუალების ღარიდან ქაფის გაზრდილი წნევის გამო.
3. საბოლოო გაწურვის შემდეგ შეიძლება დარჩეს ქაფი.

საუკეთესო სარეცხი საშუალების შერჩევა

სარეცხი საშუალების სახე					
პროგრამა	უნივერსალური	პროგრამა	უნივერსალური	პროგრამა	უნივერსალური
ბამბა	L/P	ბამბა	L/P	ბამბა	L/P
შერეული	L/P	შერეული	L/P	შერეული	L/P
სინთეტიკა	L/P	სინთეტიკა	L/P	სინთეტიკა	L/P
ქვედა საცვალი	L/P	ქვედა საცვალი	L/P	ქვედა საცვალი	L/P
ანტიალერგიული	-	ანტიალერგიული	-	ანტიალერგიული	-
ყოველდღიური რეცხვა	L/P	ყოველდღიური რეცხვა	L/P	ყოველდღიური რეცხვა	L/P
სპორტული ტანსაცმელი	-	სპორტული ტანსაცმელი	-	სპორტული ტანსაცმელი	-
საბავშვო ტანსაცმელი	L/P	საბავშვო ტანსაცმელი	L/P	საბავშვო ტანსაცმელი	L/P
	L/P		L/P		L/P

დელიკატური	-	დელიკატური	-	დელიკატური	-
საბანი	-	საბანი	-	საბანი	-
ექსპრეს 15 წუთი	L/P	ექსპრეს 15 წუთი	L/P	ექსპრეს 15 წუთი	L/P
შალი	-	შალი	-	შალი	-
თვითგაწმენდა	L/P	თვითგაწმენდა	L/P	თვითგაწმენდა	L/P
გაშრობა	-	გაშრობა	-	გაშრობა	-
გაწურვა/ჩამოსხმა	-	გაწურვა/ჩამოსხმა	-	გაწურვა/ჩამოსხმა	-

L = თხევადი სარეცხი საშუალება P = ფხვნილის სარეცხი საშუალება O = ოპცია - = არა/თუ გამოიყენება თხევადი სარეცხი საშუალება, არ არის რეკომენდირებული გადადებული სტარტის გამოყენება.

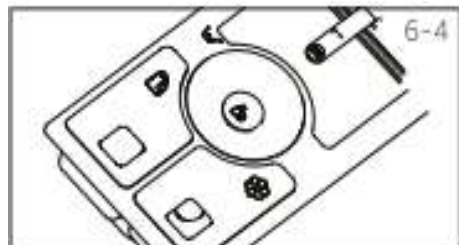
რეკომენდაციები გამოყენებასთან დაკავშირებით:

- ▶სარეცხი ფხვნილი: 20°C - 90°C*-მდე (საუკეთესო შედეგი: 40-60°C)
- ▶ფერადი თეთრეულის სარეცხი საშუალება: 20°C - 60°C-მდე (საუკეთესო შედეგი: 30-60°C)
- ▶ შალის/დელიკატური რეცხვის სარეცხი საშუალება: 20°C - 30°C-მდე (= საუკეთესო შედეგი)

* შეარჩიეთ ტემპერატურა 90 °C მხოლოდ სპეციალურ ჰიგიენურ მმიზნებში რეცხვისას.

6.6 სარეცხი საშუალების დამატება

გახსნებით სარეცხი საშუალების კონტეინერი და ჩატვირთეთ შესაბამის განყოფილებებში საჭირო რაოდენობის სარეცხი საშუალება. ფრთხილად დახურეთ დარი. (მიყევით რრარზე არსებულ ინსტრუქციებს).

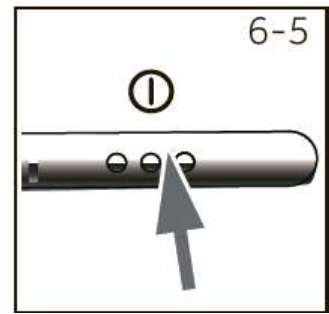


i შენიშვნა:

- ▶ მოაშორეთ სარეცხი საშუალების ნარჩენები რეცხვის შემდეგი ციკლის გაშვებამდე.
- ▶ გთხოვთ მიჰყევთ სარეცხი საშუალების შეფუთვაზე არსებულ ინსტრუქციას.
- ▶ ყოველთვის ჩაასხით სარეცხი საშუალება უშუალოდ რეცხვის ციკლის დაწყების წინ.
- ▶ კონცენტრირებული თხევადი სარეცხი საშუალება გააზავეთ დამატების წინ.
- ▶ ნუ გამოიყენებთ თხევად სარეცხ საშუალებას, თუ არის გააქტიურებული ფუნქცია „გადადებული სტარტი“.
- ▶ ყურადღებით შეარჩიეთ პროგრამის პარამეტრები ნივთების იარლიყებზე არსებული მოვლის სიმბოლოებისა და პროგრამების ცხრილის შესაბამისად.

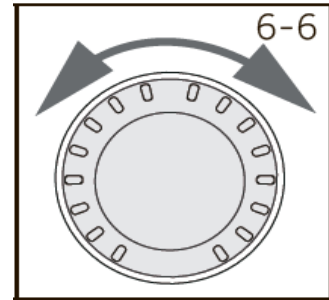
6.7 სარეცხი მანქანის ჩართვა

დააჭირეთ და ნუ გაუშვებთ ხელს ორი წამის განმავლობაში ღილაკს «ჩართვა/გამორთვა» (ნახ. 6-5).



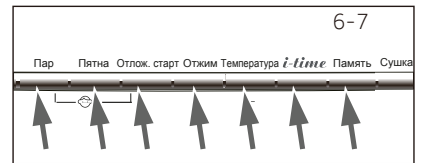
6.8 პროგრამის შერჩევა

რეცხვის საუკეთესო შედეგების მისაღებად შეარჩიეთ შესაბამისი პროგრამა თეთრეული ტიპიდან გამომდინარე. დაატრიალეთ სახელური მანამდე, სანამ არ აინთება საჭირო პროგრამის ინდიკატორი და არ აისახება ნაგულისხმები პარამეტრები.

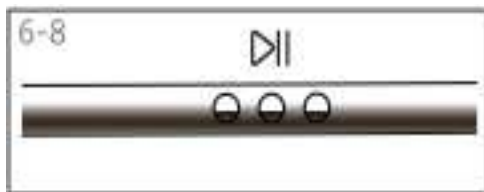


6.9 ინდივიდუალური პარამეტრების დაყენება

საჭიროების შემთხვევაში შეარჩიეთ საჭირო ოპციები და პარამეტრები; ღილაკების აღწერა იხილეთ ქვეთავში «მართვის პანელი»



6.10 რეცხვის პროგრამის გაშვება



დააჭირეთ ღილაკს «სტარტი/პაუზა» პროგრამის გაშვებისათვის. სარეცხი მანქანა იწყებს მუშაობას დაყენებული ოპციების შესაბამისად. ცვლილებების შეტანა შესაძლებელია მხოლოდ პროგრამის გაუქმების შემდეგ.

6.11 რეცხვის პროგრამის შეწყვეტა - გაუქმება

მომუშავე პროგრამის შეწყვეტისათვის დააჭირეთ ღილაკს «სტარტი/პაუზა». აინთება შუქდიოდის ინდიკატორი. მუშაობის აღსადგენად კვლავ დააჭირეთ ამ ღილაკს.

მომუშავე პროგრამის და ყველა მისი პარამეტრის გასაუქმებლად:

1. დააჭირეთ ღილაკს «სტარტი/პაუზა», რომ შეწყვიტოთ ჩართული პროგრამა.
2. გამორთვისათვის დააჭირეთ ღილაკს «ჩართვა/გამორთვა» დაახლოებით 2 წამის განმავლობაში.
3. წყლის ჩამოსაშვებად გამოიყენეთ პროგრამა «გაწურვა/ჩამოსხმა» და შეარჩიეთ «ნულოვანი სიჩქარე».
4. შეარჩიეთ ახალი პროგრამა და ჩართეთ ის.

i შენიშვნა: კარის საკეტი

►უსაფრთხოების მიზნით რეცხვის ციკლის დროს კარი ნაწილობრივ იბლოკება. კარის გახსნა შესაძლებელია მხოლოდ მისი გაუქმების შემდეგ (იხ. აღწერა ზემოთ);
 ► წყლის მაღალი დონის, წყლის მაღალი ტემპერატურის და გაწურვის შემთხვევაში კარის გახსნა შეუძლებელია; დისპლეიზე აისახება სიმბოლო «კარის საკეტი».

6.12 რეცხვის შემდეგ

გათიშეთ წყლის მიწოდება და გამოაერთეთ კვების კაბელი ყოველი რეცხვის შემდეგ. გახსენით სარეცხი მანქანის კარი ტენის და სუნის წარმოშობის თავიდან ასაცილებლად. დატოვეთ კარი ღია მაშინ, როდესაც სარეცხი მანქანა არ მუშაობს ხანგრძლივი პერიოდის განმავლობაში, ჩამოასხით წყალი სარეცხი მანქანიდან და დააყენეთ ადგილზე ჩამოსხმის შლანგი. ლიუქის მანქეტის ქვედა ნაწილში და სარეცხი საშუალებების ღარში წყლის დაგროვება - ნორმალური მოვლენაა.



შენიშვნა: მოლოდინის რეჟიმი / ენერჯო დამშოგავი რეჟიმი

ჩართულ მდგომარეობაში, თუ სარეცხი მანქანა არ იქნება აქტივირებული ორი წუთის განმავლობაში, ის გადავა მოლოდინის რეჟიმში. დისპლეი გაითიშება. ეს ახდენს ელექტროენერჯის ეკონომიას. მოლოდინის რეჟიმის შეწყვეტისათვის დააჭირეთ ნებისმიერ ღილაკს.

6.13 ხმოვანი სიგნალის ჩართვა და გათიშვა

საჭიროების შემთხვევაში ხმოვანი სიგნალი შეიძლება გაითიშოს:

1. ჩართეთ სარეცხი მანქანა.
 2. აირჩიეთ პროგრამა «გაწურვა/ჩამოსხმა».
 3. დააჭირეთ და არ გაუშვათ ხელი სამი წამის განმავლობაში ღილაკებს «გადადებული სტარტი» და «გაწურვა». დისპლეიზე აისახება **BEEP OFF** («სიგნალი გათიშულია»), და ხმოვანი სიგნალი გაითიშება.
- ხმოვანი სიგნალის განმეორებითი აქტივაციისათვის დააჭირეთ ამავე ორ ღილაკს. დისპლეიზე აისახება **BEEP ON** («სიგნალი ჩართულია»).

7. ეკო-რეცხვა



ეკოლოგიური გამოყენება

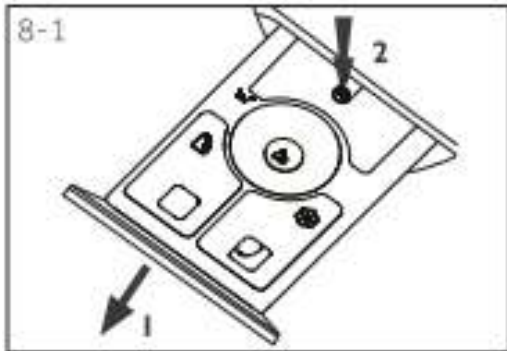
რეცხვა

- ▶ ელექტროენერჯის, წყლის, სარეცხი საშუალების და დროის ოპტიმალური ხარჯვის მისაღწევად უნდა გამოიყენოთ დატვირთვის რეკომენდირებული მაქსიმალური ოდენობა.
- ▶ არ დაუშვით გადატვირთვა (სივრცე თეთრეულის ქვეშ ხელის სიგანეზე).
- ▶ დაიცავით დოზირების სიზუსტე ყოველი რეცხვის დროს.
- ▶ შეარჩიეთ რეცხვის ყველაზე დაბალი ტემპერატურული რეჟიმი – თანამედროვე სარეცხი საშუალებები ეფექტურად რეცხავენ 60°C -ზე დაბალ ტემპერატურაზეც.
- ▶ შეცვალეთ ნაგულისხმები პარამეტრები მხოლოდ საჭიროების შემთხვევაში.

გაშრობა

- ▶ გასაშრობი თეთრეულის მაქსიმალური რაოდენობა არ უნდა აღემატებოდეს 5 კგ-ს.
- ▶ დაფრთხეთ თეთრეული გაშრობის პროგრამის გაშვებამდე.
- ▶ ნუ გამოიყენებთ დამარბილებელს რეცხვის დროს, ვინაიდან გაშრობისას თეთრეული ხდება ხაოიანი და ზედმეტად რბილი.

8. მოვლა და გაწმენდა



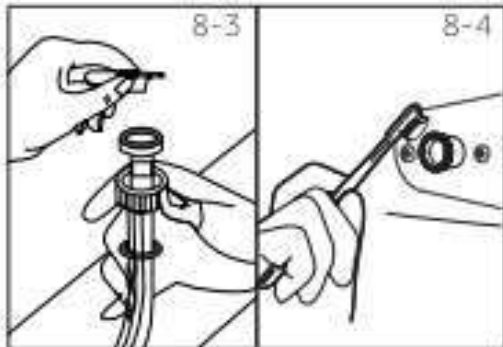
8.1 სარეცხი საშუალებების ღარის გაწმენდა

რეგულარულად გაწმინდეთ სარეცხი საშუალებების გამანაწილებელი ღარი. გამოაღეთ ღარი, გარეცხეთ იგი წყლით და დააყენეთ ადგილზე.



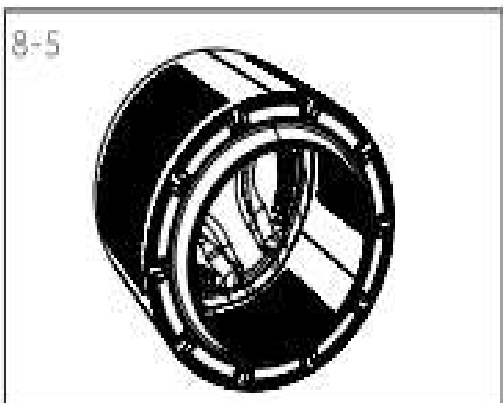
8.2 სარეცხი მანქანის გაწმენდა

გათიშეთ სარეცხი მანქანა კვების წყაროდან გაწმენდისა და ტექნიკური მომსახურების შესრულებამდე. გამოიყენეთ თხევად საპონში დასველებული რბილი ქსოვილი სარეცხი მანქანის კორპუსისა და რეზინის დეტალების გაწმენდისათვის. აკრძალულია ორგანული ქიმიური ნივთიერებების ან კოროზიული გამხსნელების გამოყენება.



8.3 ჩასასხმელი სარქველი და ჩასასხმელი სარქველის ფილტრი

სარქველის გარე მასალებით დაცობისა და წყლის მიწოდების შეწყვეტის თავიდან ასაცილებლად საჭიროა ჩასასხმელი სარქველის ფილტრის რეგულარული გაწმენდა.



8.4 დოლის გაწმენდა

რეგულარული მომსახურების დროს ჩვენ გირჩევთ სამ თვეში ერთხელ ჩართოთ პროგრამა «თვითგაწმენდა» ჩატვირთვის გარეშე, შესაძლო ნალექის მოსაშორებლად. დაუმატეთ სარეცხი საშუალების მცირე ოდენობა ან გამოიყენეთ სარეცხი მანქანებისათვის განკუთვნილი სპეციალიზებული გამწმენდი საშუალება (მიჰყევით აღნიშნული საშუალების ინსტრუქციას).

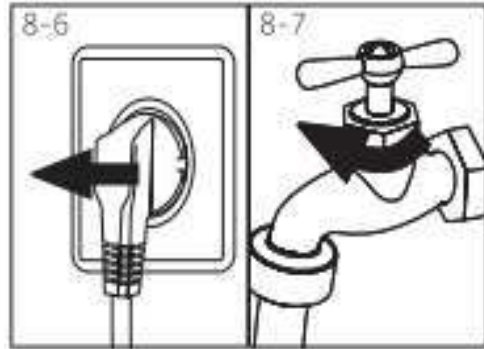
i შენიშვნა: მანქანის მოვლა

რეგულარული მომსახურებისათვის ჩვენ გირჩევთ ჩატვირთოდ პროგრამა "თვითმმართველობის გაწმენდა" მუშაობის 100 ციკლის შემდეგ, რათათავიდანავიცილოთვირვის ნადების გამოჩენა. დაამატეთ მცირე რაოდენობით სარეცხი საშუალება სარეცხი საშუალებების განყოფილებაში (2) - ან გამოიყენოთ სპეციალური გამწმენდი მანქანებისათვის. თუ თქვენ აწარმოებთ 100 ციკლზე მეტი, დაარგამოიყენებთ პროგრამას "თვითმმართველობის წმენდა", ციმციმს იწყებს მოცემული პროგრამის ინდიკატორი, როდესაც მანქანა არის ლოდინის რეჟიმში. მიზანშეწონილია "თვითმმართველობის წმენდის" პროგრამის გაშვება.

8.5 გაჩერება ხანგრძლივი დროის განმავლობაში

თუ სარეცხი მანქანა რჩება გამოყენების გარეშე ხანგრძლივი დროის განმავლობაში, საჭიროა კვების შნურის გათიშვა და წყლის მიწოდების გადაკეტვა. გახსენით სარეცხი მანქანის კარი ტენისა და სუნის წარმოშობის თავიდან ასაცილებლად. დატოვეთ მანქანის კარი ღია გაჩერების მთელი პერიოდის განმავლობაში.

შემდგომი გამოყენების წინ კარგად შეამოწმეთ კვების შნური, წყლის მიწოდების შლანგი და ჩამოსასხმელი შლანგი. დარწმუნდით, რომ ყველაფერი სწორად არის დამონტაჟებული და ყველა შლანგი ჰერმეტიკულია.



8.6 ჩამოსასხმელი ტუმბოს ფილტრი

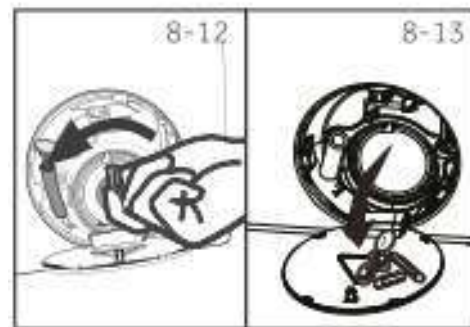
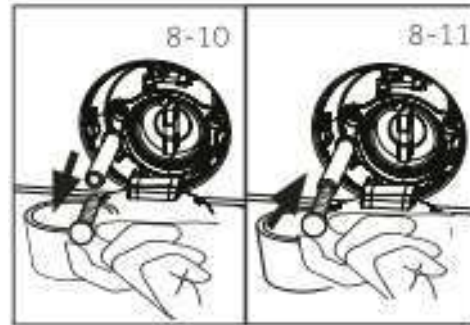
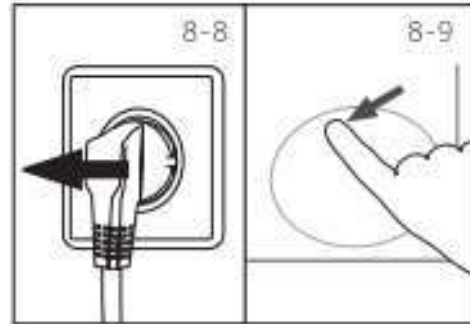
გაწმინდეთ ფილტრი თვეში ერთხელ ანდა იმ შემთხვევაში, თუ სარეცხი მანქანა:

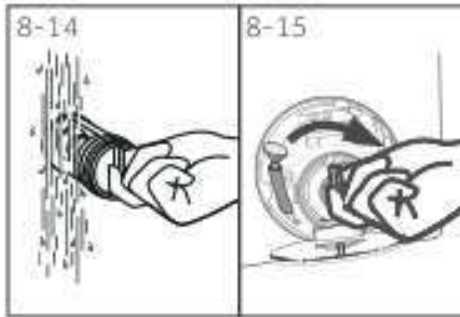
- ▶ვერ უშვებს წყალს,
- ▶არ ასრულებს რეჟიმს,
- ▶წარმოქმნის უჩვეულო ხმაურს მუშაობისას.

⚠ ყურადღება!

დამღუვრების საშიშროება! წყალი ტუმბოს ფილტრში შეიძლება იყოს ძალიან ცხელი! რაიმე მოქმედების შესრულებამდე გათოვთ დარწმუნდით, რომ წყალი გაცივდა.

1. გამორთეთ სარეცხი მანქანა და გათიშეთ ის ელექტროქსელიდან (ნახ. 8-8).
2. გახსენით პატარა ლიუქი სარეცხი მანქანის წინა მარჯვენა კუთხეში (ნახ. 8-9).
3. მოამზადეთ წყლის კონტეინერი (ნახ. 8-10). წყალი შეიძლება იყოს ბევრი!
4. გადმოწიეთ ჩამოსასხმელი შლანგი და დაიჭირეთ ის კონტეინერის თავზე (ნახ. 8-10).
5. გამოიღეთ სახშობი ჩამოსასხმელი შლანგიდან (ნახ. 8-10).
6. სრული ჩამოსხმის შემდეგ დახურეთ ჩამოსასხმელი შლანგი და შედეთ ისევ სარეცხ მანქანაში (ნახ. 8-11).
7. დაატრიალეთ საათის ისრის მიმართულების საწინააღმდეგო მიმართულებით ტუმბოს ფილტრი (ნახ. 8-12).
8. მოაშორეთ წვრილი ნაწილაკები და (ნახ. 8-13).





9. კარგად გაწმინდეთ ტუმბოს ფილტრი გამდინარე წყალში (ნახ. 8 – 14).
10. კარგად დაამაგრეთ ის (ნახ. 8-15).
11. დაკეტეთ სერვისის ლიუქი.



ყურადღება!

- ▶ ტუმბოს ფილტრის საშორი უნდა იყოს სუფთა და დაზიანების გარეშე. თუ სახურავი ცუდად არის დახურული, აღნიშნულმა შეიძლება გამოიწვიოს წყლის გაჟონვა.
- ▶ ფილტრი უნდა იქნას დაყენებული ზუსტად თავის ადგილზე, წინააღმდეგ შემთხვევაში აღნიშნულმა შეიძლება გამოიწვიოს წყლის გაჟონვა.

წარმოშობილი პრობლემების უმრავლესობა შეიძლება აღმოფხვრილ იქნას დამოუკიდებლად, სპეციალური ცოდნის გარეშე. პრობლემის წარმოშობის შემთხვევაში შეამოწმეთ მათი აღმოფხვრის ყველა აღნიშნული შესაძლებლობა, სანამ მიმართავთ გაყიდვის შემდგომი მომსახურების სამსახურს. იხ. ქვეთავში «სერვისის მხარდაჭერის სამსახური».



ყურადღება!

- ▶ ტექნიკური მომსახურების ჩატარებამდე გამორთეთ სარეცხი მანქანა და დათიშეთ როზეტიდან ქსელის კაბელის ჩანგალი.
- ▶ ელექტრომოწყობილობის მომსახურებას უნდა ახორციელებდეს მხოლოდ კვალიფიციური პერსონალი, ვინაიდან არასწორად შესრულებულმა რემონტმა შეიძლება გამოიწვიოს ქონების, ჯანმრთელობის მნიშვნელოვანი ზიანი და სიკვდილიც კი.
- ▶ კვების დაზიანებული შნური უნდა შეიცვალოს მხოლოდ მწარმოებლის, მისი სერვისის წარმომადგენლის ან ანალოგიური კვალიფიციური პერსონალის მიერ დენით დარტყმის თავიდან ასაცილებლად.

9. უწყისობის ძებნა და აღმოფხვრა

9.1 ინფორმაცია დისპლეიზე ასახული კოდების შესახებ

შემდეგი ინფორმაცია აისახება რეცხვის პროცესის შესახებ საცნობარო ინფორმაციის სახით. რაიმე ზომების მიღება საჭირო არ არის.

კოდი	შეტყობინება
I:25	რეცხვის ციკლის დარჩენილი დრო შეადგენს 1 საათს და 25 წუთს.
6:30	რეცხვის ციკლის დარჩენილი დრო, გადადებული სტარტის დადგენილი დროის ჩათვლით, შეადგენს 6 საათს და 30 წუთს.
AUEo	ჩატვირთვის ხარისხის ავტომატური განსაზღვრა. შესაძლებელია მხოლოდ ზოგიერთ პროგრამებში.
End	რეცხვის ციკლი დასრულებულია. სარეცხი მანქანა გაითიშება ავტომატურად.
Lact-	კარი დაკეტილია წყლის მარალი დონის, მაღალი ტემპერატურის ან გაწურვის ციკლის მაღალი სიჩქარის გამო.
bEEP On	ხმოვანი სიგნალი ჩართულია.
bEEP OFF	ხმოვანი სიგნალი გამორთულია.
I on	რეჟიმი «ინტენსიური» ჩართულია.
I oF	რეჟიმი «ინტენსიური» გამორთულია.

9.2 უწყისობის ძებნა და აღმოფხვრა დისპლეიზე შეცდომის კოდის მიხედვით

პრობლემა	პროცესი	გადაწყვეტილება
E 1	• ჩამოსხმის შეცდომა, წყალი არ იყო მოშორებული 6 წუთის განმავლობაში.	• გაწმინდეთ ტუმბოს ფილტრი. • შეამოწმეთ ჩამოსასხმელი შლანგის მონტაჟი.
E 2	• საკეტის დახურვის შეცდომა.	• კარგად დახურეთ კარი.
F 3	• ტემპერატურის გადამწოდის შეცდომა.	• დაუკავშირდით გაყიდვის შემდგომი სერვისის სამსახურს.
E 4	• 12 წუთის შემდეგ არ ივსება წყლის დონე.	• შეამოწმეთ არის თუ არა ონკანი გახსნილი ბოლომდე და არის თუ არა ნორმაში წყლის წნევა
F 4	• წყლის გაცხელების შეცდომა.	• დაუკავშირდით გაყიდვის შემდგომი სერვისის სამსახურს.
F 7	• ძრავის შეცდომა.	• დაუკავშირდით გაყიდვის შემდგომი სერვისის სამსახურს.
E 8	• წყლის დონის დაცვის შეცდომა.	• დაუკავშირდით გაყიდვის შემდგომი სერვისის სამსახურს.
FA	• წყლის დონის გადამწოდის შეცდომა.	• დაუკავშირდით გაყიდვის შემდგომი სერვისის სამსახურს.

FC0 FC1 FC2	• კავშირის შეცდომა.	• დაუკავშირდით გაყიდვის შემდგომი სერვისის სამსახურს.
UNB	• გადამწოდი: დაუბალანსებელი დატვირთვა	• შეამოწმეთ და დააბალანსეთ დოლის ჩატვირთვა. შეამცირეთ ჩატვირთვის ოდენობა.
H	• ტემპერატურა დოლში არაუმეტეს 80°C	• შემცირდება ავტომატურად, თუ ტემპერატურა იქნება 80°C-ზე ნაკლები.
F9	• გაშრობის ტემპერატურის გადამწოდის შეცდომა	• დაუკავშირდით გაყიდვის შემდგომი სერვისის სამსახურს.
Fd	• საშრობი ელემენტის შეცდომა	• დაუკავშირდით გაყიდვის შემდგომი სერვისის სამსახურს.
FE	• საშრობის ძრავის შეცდომა	• დაუკავშირდით გაყიდვის შემდგომი სერვისის სამსახურს.
FC3	• დისკლეის ტაბლოსი და საშრობის საკომუნიკაციო პლატას შეცდომა	• დაუკავშირდით გაყიდვის შემდგომი სერვისის სამსახურს.

9.3 უწყისიერობის ძებნა და აღმოფხვრა

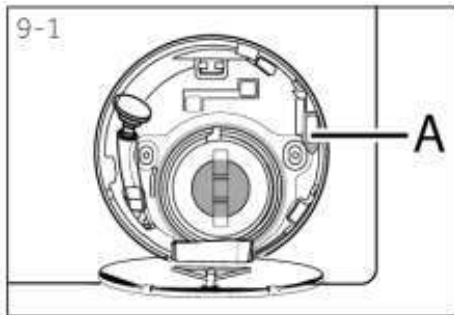
პრობლემა	უწყისიერობა	აღმოფხვრის ხერხი
სარეცხი მანქანა არ მუშაობს	<ul style="list-style-type: none"> • პროგრამის შესრულება ჯერ არ დაიწყო. • კარი არ არის სათანადოდ ჩაკეტილი. • სარეცხი მანქანა არ არის ჩართული. • კვების შეცდომა. • აქტივირებულია ფუნქცია «დაცვა ბავშვებისაგან» 	<ul style="list-style-type: none"> • შეამოწმეთ პროგრამა და ჩართეთ თავიდან. • სწორად დაკეტეთ კარი. • ჩართეთ სარეცხი მანქანა. • შეამოწმეთ ელექტრო კვება. • გათიშეთ ფუნქცია «დაცვა ბავშვებისაგან».
სარეცხი მანქანა არ ივსება წყლით	<ul style="list-style-type: none"> • არ მიეწოდება წყალი. • ჩასხმის შლანგის გადაგრეხვა. • დაიბლოკა ჩასასხმელი სარქველის ფილტრი. • წყლის წნევა არის 0,03 მპა-ზე ნაკლები. • კარი არ არის სათანადოდ ჩაკეტილი. • წყლის მიწოდების ამოვარდნა. 	<ul style="list-style-type: none"> • შეამოწმეთ წყლის ონკანი. • შეამოწმეთ ჩასხმის შლანგი. • გაწმინდეთ ჩასასხმელი სარქველის ფილტრი. • შეამოწმეთ წყლის წნევა. • სწორად დაკეტეთ კარი. • უზრუნველვყავით წყლის მიწოდება.
შევსების დროს წყალი იღვრება სარეცხი მანქანიდან	<ul style="list-style-type: none"> • ჩამოსასხმელი შლანგის ბოლო არის 80სმ-ზე ნაკლებ სიმაღლეზე. 	<ul style="list-style-type: none"> • დარწმუნდით ჩამოსასხმელი შლანგის სწორ მონტაჟში.

	<ul style="list-style-type: none"> • ჩამოსასხმელი შლანგის ბოლო წყალშია. 	<ul style="list-style-type: none"> • დარწმუნდით, რომ ჩამოსასხმელი შლანგი არ არის მოთავსებული წყალში.
ჩამოსხმის პროცესის ამოვარდნა	<ul style="list-style-type: none"> • ბლოკირებულია ჩასასხმელი შლანგი. • ტუმბოს ფილტრი ბლოკირებულია. • ჩამოსხმის შლანგის ბოლო განთავსებულია იატაკიდან 100 სმ-ზე მეტ სიმაღლეზე. 	<ul style="list-style-type: none"> • განბლოკეთ ჩასასხმელი შლანგი. • გაწმინდეთ ტუმბოს ფილტრი. • დარწმუნდით, რომ ჩამოსხმის შლანგი დამონტაჟებულია სწორად.
ძლიერი ვიბრაცია გაწურვის დროს	<ul style="list-style-type: none"> • არ არის მოხსნილი ყველა ტრანსპორტირების ჭანჭიკი. • სარეცხი მანქანა არ არის დაყენებული მყარ ზედაპირზე. • სარეცხი მანქანის არაკორექტული ჩატვირთვა 	<ul style="list-style-type: none"> • მოაშორეთ ყველა ტრანსპორტირების ჭანჭიკი. • დაამონტაჟეთ მყარ ზედაპირზე. • შეამოწმეთ თეთრეულის წონა.
ოპერაციის შესრულება ჩერდება რეცხვის ციკლის დასრულებამდე.	<ul style="list-style-type: none"> • ამოვარდნა წყლის და ელექტროენერგიის მიწოდებაში 	<ul style="list-style-type: none"> • შეამოწმეთ ელექტროენერგიისა და წყლის მიწოდება.
ოპერაციის შესრულებისას მუშაობა ჩერდება გარკვეული დროით.	<ul style="list-style-type: none"> • ხელსაწყო შეცდომის კოდის ასახვა. • პრობლემები ჩატვირთვის გამო. 	<ul style="list-style-type: none"> • ნახეთ კოდების დისპლეი. • შეამცირეთ ან დაარეგულირეთ ჩატვირთვა.
ქაფის წარბი წარმოქმნა დოლში სარეცხი საშუალებების გამანაწილებელ ღარში	<ul style="list-style-type: none"> • არასწორი სარეცხი საშუალება. • გამოყენებული სარეცხი საშუალების ჭარბი რაოდენობა. 	<ul style="list-style-type: none"> • შეამოწმეთ ფხვნილის გამოყენების რეკომენდაციები. • შეამცირეთ სარეცხი საშუალების რაოდენობა.
რეცხვის დროის ავტომატური დაყენება	<ul style="list-style-type: none"> • კორექტირებულ იქნება რეცხვის პროცესის ხანგრძლიობა 	<ul style="list-style-type: none"> • ეს ნორმალური მოვლენაა და არ ახდენს გავლენას ფუნქციონალურობაზე.
გაწურვის პროცესის ამოვარდნა	<ul style="list-style-type: none"> • თეთრეულის დაუბალანსებელი განთავსება 	<ul style="list-style-type: none"> • შეამოწმეთ სარეცხი მანქანის და თეთრეულის ჩატვირთვა და ხელახლა გაუშვით პროგრამის შესრულება.
რეცხვის დაუკმაყოფილებელი შედეგი.	<ul style="list-style-type: none"> • გაჭუჭყიანების ხარისხი არ შეესაბამება გამომუშავებულ პროგრამას. 	<ul style="list-style-type: none"> • შეარჩიეთ სხვა პროგრამა. • შეარჩიეთ სარეცხი საშუალება გაჭუჭყიანების ხარისხიდან და მწარმოებლის

	<ul style="list-style-type: none"> • სარეცხი საშუალების არასაკმარისი რაოდენობა. • გადაჭარბებულია მაქსიმალური ჩატვირთვა. • თეთრეულის არათანაბარი გადანაწილება დოლში. 	<p>მითითებებიდან გამომდინარე.</p> <ul style="list-style-type: none"> • შეამცირეთ ჩატვირთვის ხარისხი. • მოაშორეთ თეთრეული.
სარეცხი საშუალების ნარჩენები თეთრეულზე	<ul style="list-style-type: none"> • სარეცხი საშუალების გაუხსნელმა ნაწილაკებმა შესაძლებელია დატოვონ თეთრი ლაქები თეთრეულზე. 	<ul style="list-style-type: none"> • შეასრულეთ დამატებითი გავლება. • გაწმინდეთ თეთრეული ამ ლაქებისაგან. • შეარჩიეთ სხვა სარეცხი საშუალება.
თეთრეული რუხი ლაქებით.	<ul style="list-style-type: none"> • გამოწვეულია ცხიმით და ისეთი ზეთებით, როგორცაა კრემები და მალამოები 	<ul style="list-style-type: none"> • წინასწარ დაამუშავეთ თეთრეული სპეციალური გამწმენდით.

i შენიშვნა: ქაფის წარმოშობა

თუ გაწურვისას წარმოიშვება ზედმეტად ბევრი ქაფი, ჩერდება ძრავა და ჩამოსასხმელი ტუმბო გააქტიურდება 90 წამის განმავლობაში. თუ ქაფის მოშორების 3 ცდა იქნება უშედეგო, პროგრამა სრულდება გაწურვის შესრულების გარეშე. თუ შეცდომის შესახებ შეტყობინება ჩნდება მიღებული ზომების შემდეგ, გამორთეთ სარეცხი მანქანა ელექტროქსელიდან, გადაკეტეთ წყალი და მიმართეთ ტექნიკური მხარდაჭერის სამსახურს.



9.4 ელექტროენერჯის გათიშვის შემთხვევაში

მიმდინარე პროგრამები და პარამეტრები შენარჩუნებულ იქნება. კვების მიწოდების აღდგენის შემდეგ ოპერაციის შესრულება აღდგენილ იქნება. თუ კვების ამოვარდნა გამოიწვევს რეცხვის პროგრამის შეწყვეტას, კარები მექანიკურად იბლოკება. თეთრეულის გამოსაღებად წყლის დონე დოლში უნდა იყოს დაწეული, როგორც ეს აღწერილია ქვეთავში “ტუმბოს ფილტრი“. შემდეგ გადმოწიეთ ბერკეტი (A) ფილტრის ლიუქის ქვეშ (ნახ. 9-1) სანამ კარი არ განიბლოკება მსუბუქი ტკაცუნით.

10. მონტაჟი

10.1 მომზადება გამოყენებისათვის

ყურადღება! გაფრთხილება: სარეცხი მანქანა არის ძალიან მძიმე. მისი გადაადგილებისათვის გამოიყენეთ უსაფრთხო ხერხები.

სარეცხი მანქანის არამდგრადი მდგომარეობის თავიდან აცილების მიზნით, მოხსენით მას ყველა შესაფუთი მასალა, პენოპლასტის ფუძის ჩათვლით. შეფუთვის გახსნის შემდეგ პლასტიკის ტომარაზე და სარეცხი მანქანის კარებზე შესაძლებელია აღინიშნებოდეს წყლის წვეთები. ეს არის ნორმალური მოვლენა, რომელიც არის ქარხანაში ჩატარებული წყლის ტესტების შედეგი.



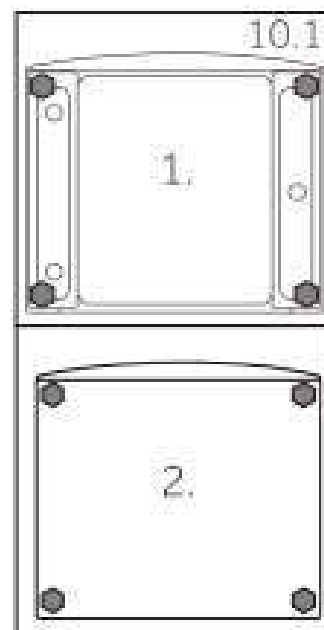
შენიშვნა: შეფუთვის უტილიზაცია

შეინახეთ ყველა შესაფუთი მასალა ბავშვებისათვის ძნელად მისაღწევ ადგილებში და მოახდინეთ მათი უტილიზაცია ეკოლოგიურად უსაფრთხო ხერხით.

10.2. დამატებით: ქვედა სახურავის მონტაჟი (არსებობისას)

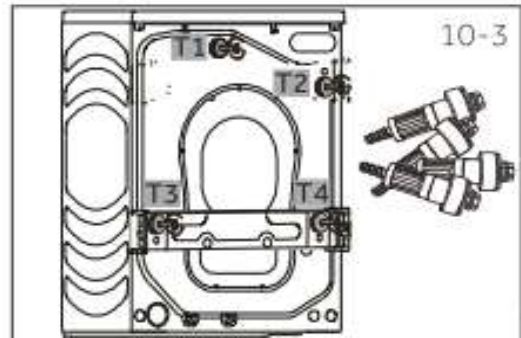
შეფუთვის გახსნისას თქვენ აღმოაჩენთ ქვედა სახურავი.

1. დააწვინეთ სარეცხი მანქანა გვერდულად, მოხსენით ოთხი ფეხი.
2. დააყენეთ სახურავი.
3. შემდეგ კვლავ მოუჭირეთ ფეხები სახურავისა და ოთხი ნახვრეტის მეშვეობით.
4. აწიეთ სარეცხი მანქანა.

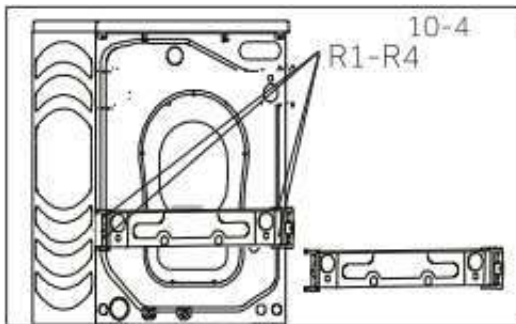


10.3 ტრანსპორტირების სამაგრების დემონტაჟი

უკანა კედელზე განთავსებული დაცვა ტრანსპორტირების დროს განკუთვნილია ტრანსპორტირების დროს სარეცხ მანქანაში არსებული ვიბრაციის საწინააღმდეგო კომპონენტების დასამაგრებლად და შიდა დაზიანებების თავიდან ასაცილებლად. ყველა ელემენტი (I, R, S და T, ნახ. 10-2) უნდა იქნას მოხსნილი გამოყენების წინ.

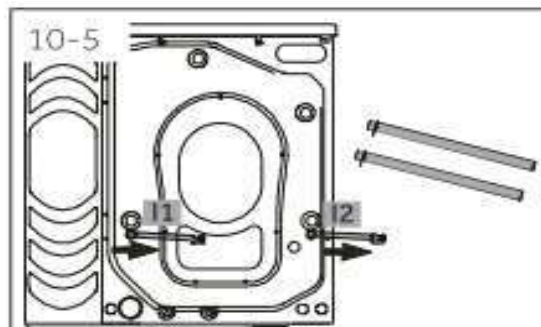


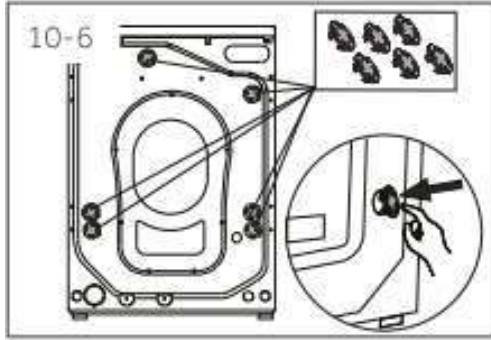
1. მოხსენით ოთხივე ჭანჭიკი უკანა პანელზე, ამოიღეთ სარეცხი მანქანის შიგნით არსებული რეზინის პლასტმასის სტაბილიზატორები (T1-T4) (ნახ. 10-3).



2. მოხსენით 4 ჭანჭიკი (R1-R4) პანელის უკანა ნაწილში (ნახ. 10-4) და გადადეთ გვერდზე.

3. მოხსენით ორი ლითონის წნელი I1 და I2 (ნახ. 10-5).





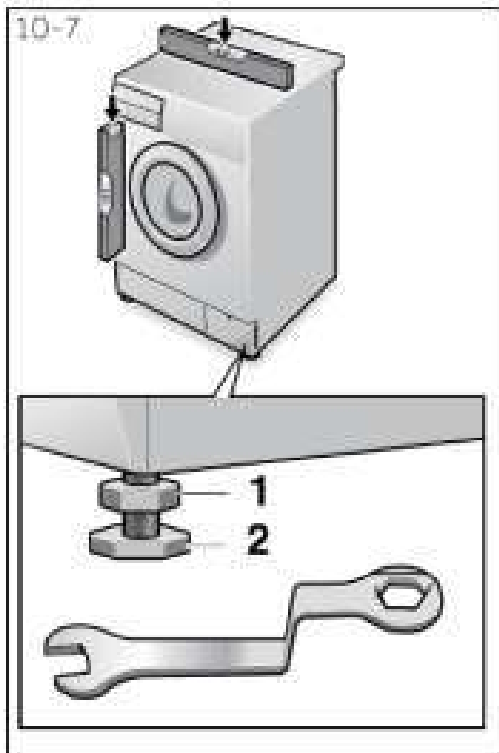
4. ჩასვით ნახვრეტში სახშობი (ნახ. 10-6).

i **შენიშვნა:** შეინახეთ საიმედო ადგილზე

შეინახეთ სატრანსპორტო დამცავი ყველა დეტალი საიმედო ადგილზე შემდგომი გამოყენებისათვის. თუ თქვენ გადაგაქვთ სარეცხი მანქანა სხვა ადგილზე, პირველ რიგში დააყენეთ დაცვა ტრანსპორტირების დროს.

10.4 სარეცხი მანქანის გადაადგილება

თუ თქვენ გადაგაქვთ სარეცხი მანქანა სხვა ადგილზე, გადატანამდე საჭიროა სატრანსპორტო დაცვის დაყენება, დაზიანების თავიდან აცილების მიზნით. შეკრება ხდება მოხსნის საწინააღმდეგო თანმიმდევრობით.



10.5 სარეცხი მანქანის მონტაჟი თარაზოთი

სარეცხი მანქანის ქვეშ განთავსებულია რეგულირებადი ფეხები.

გამოყენების წინ ის უნდა დარეგულირდეს თარაზოში. ეს მინიმუმამდე დაიყვანს ვიბრაციასა და ხმაურს გამოყენების დროს. ეს აგრეთვე შეამცირებს ცვეთას. ჩვენ გირჩევთ სპირტის თარაზოს გამოყენებას ხელსაწყოს გასწორების მიზნით. იატაკი უნდა იყოს მაქსიმალურად მყარი და მაქსიმალურად სწორი.

1. მოუშვით საჩერებელი ქანჩი (1) ქანჩის გასაღების მეშვეობით.
2. დაარეგულირეთ სიმაღლე ფეხის დატრიალების გზით (2).
3. მოუჭირეთ საჩერებელ ქანჩს (1) კორპუსამდე.

10.6 გადაშვების მიერთება

ჩამოსასხმელი შლანგი

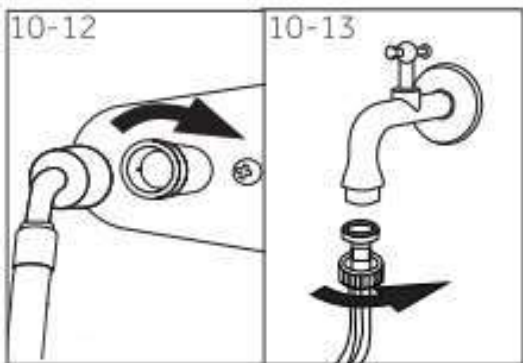
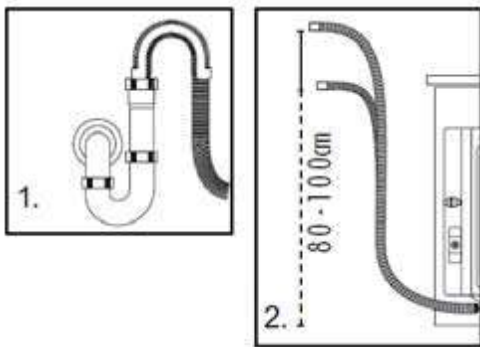
- დააფიქსირეთ ჩამოსასხმელი შლანგი სპეციალური კავის მეშვეობით, რათა თავიდან იქნას აცილებული წყლის გაჟონვა. ნუ გამოიყენებთ დამაგრებლებელს ჩამოსასხმელი შლანგისთვის, უფრო გრძელი შლანგის გამოყენების საჭიროების შემთხვევაში მიმართეთ ტექნიკურ სპეციალისტს.

- ჩამოსასხმელი შლანგის სიმაღლე უნდა იყოს 80-

100 სმ . დაამაგრეთ ჩამოსასხმელი შლანგი სარეცხი მანქანის უკანა კედელზე არსებული კლივსით, მისი ჩამოვარდნის თავიდან აცილების მიზნით.



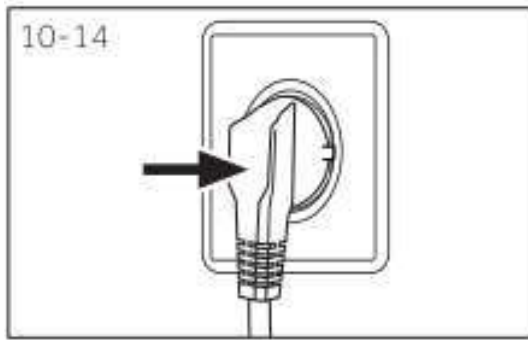
არ შეიძლება ჩამოსასხმელი შლანგის ჩაშვება წყალში, ის საიმედოდ უნდა დამაგრდეს და უნდა აკონტროლოთ გაჟონვა. თუ ჩამოსასხმელი შლანგი დევს მიწაზე ან სიმაღლე შეადგენს 80 სმ-ზე ნაკლებს, ავსებისას წყალი სარეცხი მანქანიდან უწყვეტად ჩამოედინება (დამოუკიდებელი ჩამოდინება).



10.7 ჩასასხმელი შლანგი

- მიაერთეთ ჩასასხმელი შლანგი ჩასასხმელ სარქველთან
- მიაერთეთ შლანგი ცივი წყლის ონკანთან
- შეამოწმეთ გაჟონვის არსებობა.

გამოიყენეთ ხელსაწყოსთან კომპლექტში არსებული შლანგები. აკრძალულია ძველი შლანგების განმეორებითი გამოყენება!



10.8 კვების წყაროსთან მიერთება

კვების წყაროსთან მიერთებამდე შეამოწმეთ, რომ:

- როზეტი გათვლილია სარეცხი მანქანის მაქსიმალურ სიმძლავრეზე (უსაფრთხოების მიზნით, მცველები უნდა იყოს გათვლილი არანაკლებ 15 A-ზე).

- ძაბვა უნდა შეესაბამებოდეს მოთხოვნებს.
- ელექტრო როზეტი უნდა მიესადაგებოდეს ზომით სარეცხი მანქანის ჩანგალს.
- მიაერთეთ სარეცხი მანქანა დამიწებულ როზეტთან. ჩასვით ჩანგალი როზეტში (ნახ. 10-14).

ყურადღება!

- ▶ დარწმუნდით, რომ ყველა მიერთება (ელექტრომომარაგება, ჩამოსასხმელი შლანგი, ჩასასხმელი შლანგი) იყოს საიმედო, მშრალი და ჰერმეტიკული!
- ▶ მაქციეთ ყურადღება, რომ ის არ იყოს ჩაჭედილი, დაზიანებული ან გადაბლანდული.
- ▶ თუ კვების შნური დაზიანებულია, უსაფრთხოების მიზნით ის უნდა იქნას გამოცვლილი სერვისის სამსახურის სპეციალისტის მიერ (იხ. საგარანტიო ტალონი) იმისათვის, რომ თავიდან აიცილოთ დენით დაზიანების საფრთხე.

11. ტექნიკური მახასიათებლები

11.1 ინფორმაცია პროდუქტის შესახებ EC № 1061/2010-ის რეგლამენტის შესაბამისად

სავაჭრო მარკა	Haier	
მოდელი №	HWD80-B14686	
ენერგოეფექტურობის კლასი	B	
ენერგომომხმარება რეცხვის, გაწურვის და გაშრობის დროს ბამბის რეცხვის სტანდარტული პროგრამებისათვის ²⁾ (კვტ/სთ/ციკლი ³⁾)	6.41	
ენერგომომხმარება რეცხვის, გაწურვის და გაშრობის დროს ბამბის რეცხვის სტანდარტული პროგრამებისათვის ²⁾ (კვტ/სთ/ციკლი ³⁾)	1.19	
რეცხვის ეფექტურობის კლასი ¹⁾	A	
გაწურვის შემდეგ ტენის ნარჩენი შემცველობა ბამბის რეცხვის სტანდარტული პროგრამისათვის 60°C ²⁾ (%)	53	
გაწურვის მაქსიმალური სიჩქარე ბამბის რეცხვის სტანდარტული პროგრამისათვის 60°C ²⁾ (ბრინ./წთ)	1400	
წარმადობა რეცხვისას ბამბის რეცხვის სტანდარტული პროგრამისათვის 60°C (გაშრობის გარეშე) ²⁾ (კგ)	8	
გაშრობის წარმადობა სტანდარტული ციკლისთვის «ბამბის გაშრობა» ²⁾ (კგ)	5	
წყლის მოხმარება რეცხვის, გაწურვის და გაშრობის დროს ²⁾ (ლ/სრული ციკლი)	163	
წყლის მოხმარება მხოლოდ რეცხვის და გაწურვის დროს ²⁾ (ლ/სრული ციკლი)	54	
რეცხვის და გაშრობის ხანგრძლიობა. პროგრამის სრული ციკლის შესრულების დრო (წთ.)	275	
ხმაურის დონე რეცხვის, გაწურვის და გაშრობის ციკლების დროს სტანდარტული პროგრამებისათვის «ბამბა» ²⁾ (dBA) 1 პიკოვატთან მიმართებაში)	რეცხვა	58
	გაწურვა	71
	გაშრობა	59

1) 60°C და 40°C -ზე ბამბის რეცხვის პროგრამების სრული ან ნაწილობრივი დატვირთვით და შემცირებული ენერგო მოხმარების რეჟიმებით 220 სტანდარტული რეცხვის ციკლის საფუძველზე. ენერგიის ფაქტობრივი მოხმარება დამოკიდებულია იმაზე, თუ როგორ გამოიყენება ხელსაწყო.

2) 60°C და 40°C -ზე ბამბის რეცხვის პროგრამების სრული ან ნაწილობრივი დატვირთვით 220 სტანდარტული რეცხვის ციკლის საფუძველზე. წყლის ფაქტობრივი მოხმარება დამოკიდებულია იმაზე, თუ როგორ გამოიყენება ხელსაწყო.

3) კლასი «G» ყველაზე ნაკლებად ეფექტური, ხოლო კლასი «A» ყველაზე ეფექტური.

4) სტანდარტული პროგრამა 60°C ბამბას საფუძველზე და სტანდარტული ტემპერატურით 40°C ბამბისთვის ნაწილობრივი დატვირთვის შემთხვევაში.

5) "სტანდარტული პროგრამა ბამბა 60" და "სტანდარტული პროგრამა ბამბა 40" - რეცხვის ეს სტანდარტული პროგრამები, რომელთა შესახებ ინფორმაცია არის ეტიკეტებზე და ცნობებში. ეს პროგრამები გამოდგება

ბამბის ჭუჭყიანი თეთრეულის ნორმალური რეცხვისათვის და არის ყველზე ეფექტური პროგრამები ენერჯისა და წყლის კომბინირებული მოხმარების თვალსაზრისით.

6) იმ შემთხვევაში, თუ არსებობა კვების მართვის სისტემა.

7) სტანდარტული პროგრამების «ბამბა 60»-ს სრული ჩატვირთვის საფუძველზე.

11.2 დამატებითი ტექნიკური მახასიათებლები

ზომები (სიმაღლე/სიღრმე/სიგანე), მმ	845x460x595
სიღრმე კარის გათვალისწინებით, მმ	510
მაბვა ვოლტი	220-240 B~/50ჰერცი
დენი ამპერი	10
მაქსიმალური სიმძლავრე, ვტ	1950
წყლის წნევა, მპა	0.03≤P ≤1
წონა ნეტო, კგ	75

12. გაყიდვის შემდგომი მომსახურება

გაყიდვის შემდგომი მომსახურება

კლიენტების მხარდაჭერის სამსახური

ჩვენ გირჩევთ მიმართოთ კომპანია “ჰაიერის“ კლიენტების მხარდაჭერის სამსახურში და აგრეთვე გამოიყენოთ ორიგინალური სათადარიგო ნაწილები. თუ თქვენ წარმოემვით პრობლემები თქვენს საყოფაცხოვრებო ტექნიკასთან, თავდაპირველად შეისწავლეთ თავი «უწყსრიგობის აღმოფხვრა».

თუ თქვენ ვერ იპოვეთ პრობლემის გადაწყვეტა, მიმართეთ:

— თქვენს ოფიციალურ დილერს ან

— ჩვენს ქოლ-ცენტრში:

8-800-200-17-06 (რუსეთის ფედერაცია),

8-10-800-2000-17-06 (ბელორუსიის რესპუბლიკა),

8-800-2000-17-06 (ყაზახეთი)

00-800-2000-17-06 (უზბეკეთი)

0-800-501-157 (უკრაინა)

— საიტზე www.haier.com, სადაც თქვენ შეგიძლიათ დატოვოთ მომსახურების შეკვეთა და აგრეთვე პასუხები ხშირად დასმულ შეკითხვებზე.

მიმართეთ ჩვენს სერვის-ცენტრს და მოამზადეთ შემდეგი ინფორმაცია, რომელსაც თქვენ აღმოაჩენთ პასპორტის ცხრილში და ჩეკზე:

მოდელი _____

სერიული ნომერი _____

გაყიდვის თარიღი _____

აგრეთვე გთხოვთ შეამოწმოთ გარანტიის და გაყიდვის საბუთების არსებობა.

მწარმოებელი:

«Haier Overseas Electric Appliances Corp. Ltd»

ჰაიერ ოვერსის ელექტრიკ აპპალაენსის კორპ. ლთდ მისამართი:

Room S401, Haier Brand building, Haier Industry park Hi-tech Zone, Laoshan District Qingdao, China

ოთახი S401, ჰაიერ ბრენდ ბილდინგი, ჰაიერ ინდასტრი პარკი ჰაი-ტექ ზონა, ლაოსან

დისტრიქტი, ცინდაო, ჩინეთი საწარმო-მწარმოებელი:

ჩინეთი მწარმოებელი საწარმო:

«Haier Overseas Electric Appliances Corp. Ltd»

ჰაიერ ოვერსის ელექტრიკ აპპალაენსის კორპ. ლთდ მისამართი:

Room S401, Haier Brand building, Haier Industry park Hi-tech Zone, Laoshan District Qingdao, China

ოთახი S401, ჰაიერ ბრენდ ბილდინგი, ჰაიერ ინდასტრი პარკი ჰაი-ტექ ზონა, ლაოსან

დისტრიქტი, ცინდაო, ჩინეთი იმპორტიორი:

ჩინეთი იმპორტიორი:

შპს «ხარ»-ის ფილიალი კრასნოგორსკის რაიონში, მოსკოვის ოლქი იმპორტიორის

მისამართი:

143442, მოსკოვის ოლქი, კრასნოგორსკის რაიონი, ს/პ ოტრადნენსკოე, მრატ-ის 69 კმ,

საოფესე-საზოგადოებრივი კომპლექსი დსს «გრინვუდი», ნაგებობა 31.

13. საგარანტიო ტალონი

მგირფასო მყიდველებო!

კორპორაცია «ჰაიერი», მდებარე მისამართზე: ოფისი S401, ჰაიერ ბრენდ ბილდინგ, ჰაიერ ინდასტრი პარკ ჰაი-ტექ ზონ, ლაოშან დისტრიქტ, ცინდაო, ჩინეთი, მაღლობას გიხდით თქვენი არჩევანისთვის და იძლევა აღნიშნული ნაკეთობის მაღალი ხარისხისა და უნაკლო ფუნქციონირების გარანტიას მისი ექსპლუატაციის წესების დაცვის შემთხვევაში. სახლის პირობებში გამოყენებისათვის განკუთვნილი საყოფაცხოვრებო ტექნიკის ნაკეთობის მომსახურების ოფიციალური მომსახურების ვადა შეადგენს: ტელევიზორებზე 5 წელი, პლანშეტურ კომპიუტერებზე, ნოუთბუქსა და ტელევიზორის მისაგდამებზე - 3 წელი, რობოტ-მტვერსასრუტზე 4 წელი, მობილურ ტელეფონებზე 2 წელი, ხოლო დანარჩენ საქონელზე 7 წელი საბოლოო მომხმარებლისთვის გადაცემის თარიღიდან. პროდუქციის მაღალი ხარისხის გათვალისწინებით, ექსპლუატაციის ფაქტობრივი ვადა შესაძლებელია მნიშვნელოვნად აღემატებოდეს ოფიციალურ ვადას. პროდუქცია დამზადებულია ექსპლუატაციის პირობების გათვალისწინებით და გავლილი აქვს შესაბამისი სერტიფიცირება ტექნიკურ მოთხოვნებთან შესაბამისობაზე. გაურკვეველობის თავიდან აცილების მიზნით გთხოვთ შეძენისას ყურადღებით გაეცნოთ ექსპლუატაციის ინსტრუქცია, საგარანტიო ვალდებულებების პირობები და შეამოწმოთ საგარანტიო ტალონის შევსების სისწორე. საგარანტიო ტალონის არასწორი ან არასრული შევსების შემთხვევაში მიმართეთ მოვაჭრე ორგანიზაციას. აღნიშნული ნაკეთობა წარმოადგენს საყოფაცხოვრებო დანიშნულების რთულ ტექნიკურ საქონელს. თუ თქვენს მიერ შეძენილი ნაკეთობა მოითხოვს სპეციალურ მონტაჟსა და მიერთებას, გირჩევთ მიმართოთ ჰაიერის ავტორიზებულ პარტნიორს. აღნიშნული საგარანტიო ტალონით კორპორაცია «ჰაიერი» ადასტურებს მომხმარებელთა უფლებების დაცვის შესახებ მოქმედი კანონმდებლობით, სხვა ნორმატიული აქტებით დადგენილი მომხმარებელთა მოთხოვნების დაკმაყოფილების ვალდებულებას ნაკეთობის დეფექტის აღმოჩენის შემთხვევაში. თუმცა კორპორაცია «ჰაიერი» იტოვებს უფლებას უარი განაცხადოს როგორც საგარანტიო, აგრეთვე დამატებით სერვისის მომსახურებაზე ქვემოთ მოყვანილი პირობების დაუცველობის შემთხვევაში.

საგარანტიო და დამატებითი სერვისის მომსახურების პირობები

საგარანტიო და დამატებითი სერვისის მომსახურება ვრცელდება მხოლოდ ნაკეთობაზე, რომელიც დაკომპლექტებულია დადგენილი ნიმუშის საგარანტიო ტალონით. კორპორაცია «ჰაიერი» ადგენს საგარანტიო ვადას 12 თვე საქონლის მომხმარებლისთვის გადაცემის მომენტიდან და აწარმოებს დამატებით სერვისის მომსახურებას საქონლის მომხმარებლისთვის გადაცემის მომენტიდან 36 თვის განმავლობაში*. საგარანტიო ვადა წყლის გამაცხელებლის ელექტრო ავზზე – 7 წელი (9 წელი F სერიისათვის) საბოლოო მომხმარებლის მიერ ნაკეთობის შეძენის მომენტიდან. შესაძლო გაურკვეველობის თავიდან აცილების მიზნით შეინახეთ ნაკეთობაზე გაყიდვისას დართული დოკუმენტები მომსახურების ვადის განმავლობაში (სასაქონლო ჩეკი, სალაროს ჩეკი, ექსპლუატაციის ინსტრუქცია, საგარანტიო ტალონი). ნაკეთობის დამატებითი სერვისის მომსახურება – მწარმოებლის ბრალით წარმოშობილი ნაკეთობის დეფექტების მომხმარებლისათვის უფასო აღმოფხვრა. აღნიშნული მომსახურება ეწევა ნაკეთობის მფლობელის მიერ მხოლოდ სასაქონლო და სალარო ჩეკების, ნაკეთობის შეძენის დამადასტურებელი სხვა დოკუმენტების წარდგენის შემთხვევაში. საგარანტიო სერვისის მომსახურება იწარმოება მხოლოდ მიმართოთ ჰაიერის ავტორიზებული პარტნიორების

მიერ. დსთ-ს ტერიტორიაზე ავტორიზებული პარტნიორების ნუსხა შეგიძლიათ შეიტყოთ «ჰაიერის» საინფორმაციო ცენტრში ტელეფონის ნომრებზე:

8-800-200-17-06 - რუსეთის მომხმარებლებისათვის (უფასო ზარი რუსეთის რეგიონებიდან)

8-800-2000-17-06 - ყაზახეთის მომხმარებლებისათვის (უფასო ზარი ყაზახეთის რეგიონებიდან)

8-10-800-2000-17-06 - ბელორუსიის მომხმარებლებისათვის (უფასო ზარი ბელორუსიის რეგიონებიდან)

0-800-501-157 - უკრაინის მომხმარებლებისათვის (უფასო ზარი უკრაინის რეგიონებიდან) ან საიტზე: www.haier.com ანდა შემდეგ ელექტრონულ ფოსტაზე მიმართვის გაგზავნის გზით: service@haierussia.ru. ავტორიზებული პარტნიორების მონაცემები შესაძლებელია შეიცვალოს, ცნობებისათვის მიმართეთ «ჰაიერის» საინფორმაციო ცენტრს.

საგარანტიო და დამატებითი სერვისის მომსახურება არ ვრცელდება დეფექტებზე, რომლებიც წარმოიშვა შემდეგ გარემოებათა გამო:

- მომხმარებლის მიერ ექსპლუატაციის, საქონლის შენახვისა და/ან ტრანსპორტირების პირობებისა და წესების დარღვევა;

— ნაკეთობის არასწორი მონტაჟი და/ან მიერთება;

— მაცივებელ კონტურთან და ელექტრო მიერთებასთან დაკავშირებული სამუშაოების ტექნოლოგიის დარღვევა და აგრეთვე მონტაჟისათვის დოკუმენტალურად დადასტურებული შესაბამისი კვალიფიკაციის არმქონე პირების მოწვევა.

— ნაკეთობის დროული ტექნიკური მომსახურების არარსებობა იმ შემთხვევაში, თუ ამას მოითხოვს ექსპლუატაციის ინსტრუქცია.

— წყალმომარაგების ქსელში ჭარბი ან არასაკმარისი წნევა;

— ნაკეთობის აღნიშნული ტიპის შეუსაბამო სარეცხი საშუალებების გამოყენება და აგრეთვე სარეცხი საშუალებების რეკომენდირებული დოზირების გადაჭარბება;

— ნაკეთობის გამოყენება იმ მიზნებისათვის, რომლისთვისაც ის არ არის განკუთვნილი;

— მესამე პირების მოქმედებები: არაუფლებამოსილი პირების მიერ რემონტის ან მწარმოებლის მიერ არასანქცირებული კონსტრუქციული ან სქემოტექნიკური ცვლილებების განხორციელება;

— სახელმწიფო ტექნიკური სტანდარტებისაგან (გოსტ) და კვების ქსელის ნომრებისაგან გადახვევა;

— დაუძლეველი ძალის მოქმედება (სტიქია, ხანძარი, მეხი და ა. შ.);

— მომხმარებელთა ან მესამე პირების უბედური შემთხვევები, განზრახი ან გაუფრთხილებელი მოქმედებები;

— თუ აღმოჩენილია დაზიანებები, რომლებიც გამოწვეულია ნაკეთობაში გარეშე საგნების, ნივთიერებების, სითხეების, მწერების, მწერების ცხოველქმედობის პროდუქტების მოხვედრით;

საგარანტიო და დამატებითი სერვისის მომსახურება არ ვრცელდება სამუშაოების შემდეგ სახეებზე:

— ნაკეთობის მონტაჟი და მიერთება ექსპლუატაციის ადგილზე;

— მომხმარებლის ინსტრუქტაჟი და კონსულტაცია ნაკეთობის გამოყენებასთან დაკავშირებით.

საგარანტიო და დამატებითი სერვისის მომსახურება არ ექვემდებარება შემდეგი ქვემოთ მოყვანილი სახარჯი მასალები და აქსესუარები:

— კონდიციონერის ფილტრები;

— სარეცხი და ჭურჭლის სარეცხი მანქანების ფილტრები წყლის მიერთებისა და ჩამოსხმისათვის;

— მტვერსასრუტის შლანგები, მილები, ჯაგრისები, საცმი, მტვერსაკრები, ფილტრები;

—მიკროტალღური ღუმელების თევშები, შამფურები, ბადეები, ლამბაქები და დასადგამები;

—ფილტრები, სუნის შთამნთქმელი, ნათურები, თაროები, ყუთები, სადგარი და მაცივარში პროდუქტების შენახვის სხვა ჭურჭელი;

—მართვის პულტები, აკუმულატორთა ბატარეა, კვების ელემენტები, კვების გარე ბლოკები და დამტენი მოწყობილობები;

—ნაკეთობაზე დართული დოკუმენტაცია.

ნაკეთობის პერიოდული მომსახურება (ფილტრების გამოცვლა და ა. შ.) იწარმოება მომხმარებლის სურვილის შემთხვევაში დამატებითი გადახდით.

*დამატებითი სერვის მომსახურება არ ვრცელდება წყლის ელექტრო გამაცხელებლებზე, მიკროტალღურ ღუმელებზე, HRB-331-ის მოდელის მაცივრებზე, მაცივრებზე, აირღუმელებზე, მტვერსასრუტზე, რობოტ-მტვერსასრუტზე, ტელევიზორებზე, სატელევიზიო მისაგდამებზე, პლანშეტურ კომპიუტერებზე, ნოუთბუკებზე, მობილურ ტელეფონებზე , გირო სკუტერებზე.

საგარანტიო ტალონი

ნაწარმი	
მოდელი	
სერიული ნომერი	
გაყიდვის თარიღი	

გამყიდველი-ფირმა	
------------------	--

გამართული ნაკეთობა სრული კომპლექტით ექსპლუატაციის ინსტრუქციასთან ერთად მივიღე, საგარანტიო მომსახურების პირობებს და ავტორიზებული მომსახურების ცენტრების ნუსხას გავეცანი და ვეთანხმები.	
მყიდველის ხელმოწერა:	

გამყიდველი-ფირმის ბეჭედი

ყურადღება!
საგარანტიო ტალონი
მოქმედებს მხოლოდ
გამყიდველი-ფირმის ბეჭდის
არსებობის შემთხვევაში!

ოფიციალური დასახელება	ქალაქი	ტელეფონი კლიენტებისათვის	მისამართი
Закрытое акционерное общество «Единая служба сервиса А-Айсберг»	Москва	8-800-200-17-06	127644, г. Москва, ул. Вагоноремонтная, д. 10, стр. 1
Общество с ограниченной ответственностью «Авторизованный Центр «Пионер Сервис»	Санкт-Петербург	8-800-200-17-06	191040, г. Санкт-Петербург, Лиговский пр-кт, д. 52 лит. А
Общество с ограниченной ответственностью «Архсервис-центр»	Архангельск	8-800-200-17-06	163000 г. Архангельск, ул. Воскресенская, д. 85
Общество с ограниченной ответственностью «Техинсервис»	Сочи	8-800-200-17-06	354068, г. Сочи, ул. Донская, 3
Общество с ограниченной ответственностью «ТехноВидеоСервис»	Казань	8-800-200-17-06	420100, г. Казань, ул. Проточная д. 8
Общество с ограниченной ответственностью ДОМСЕРВИС	Владимир	8-800-200-17-06	600017, г. Владимир, ул. Батурина, д. 39
Общество с ограниченной ответственностью ТРАНССЕРВИС- Краснодар	Краснодар	8-800-200-17-06	350058, г. Краснодар, ул. Кубанская, 47
Общество с ограниченной ответственностью ТРАНССЕРВИС-Н.Новгород	Нижний Новгород	8-800-200-17-06	603098, г. Нижний Новгород, ул. Артельная, д. 31
Общество с ограниченной ответственностью ТРАНССЕРВИС-Екатеринбург	Екатеринбург	8-800-200-17-06	620137, г. Екатеринбург, ул. Гагарина, д. 5, офис 1
Общество с ограниченной ответственностью Сервисный центр «Сибтекс»	Омск	8-800-200-17-06	644031, г. Омск, ул. 24 Линия, 59
Общество с ограниченной ответственностью «ГлавБытСервис»	Томск	8-800-200-17-06	634021, г. Томск, ул. Некрасова, 12
Общество с ограниченной ответственностью «Сервисбыттехника»	Оренбург	8-800-200-17-06	460044, г. Оренбург, ул. Конституции, д. 4
Общество с ограниченной ответственностью «Сибсервис»	Новокузнецк	8-800-200-17-06	654066, г. Новокузнецк, ул. Грдины, д. 18
Общество с ограниченной ответственностью АРГОН-СЕРВИС	Новороссийск	8-800-200-17-06	353905, г. Новороссийск, ул. Серова, 14
Общество с ограниченной ответственностью АЛИКА-СЕРВИС	Иркутск	8-800-200-17-06	664019, г. Иркутск, ул. Писарева, д. 18-а
"ТЕД-СЕРВИС"	Харьков	0-800-501-157	61010, Харьков, ул. Вернадского, 1
"СЕРВИС-СТАНДАРТ"	Одесса	0-800-501-157	65091, Одесса, ул. Коллонтаевская, 33
"ЛОТОС"	Днепропетровск	0-800-501-157	49101, Днепропетровск, пр-т Кирова, 59
"РОСИМПЕКС"	Львов	0-800-501-157	79018, Львов, ул. И. Шараневича, 28
"РЕМОНТ ДОМАШНЕЙ ТЕХНИКИ"	Ужгород	0-800-501-157	88015, Ужгород, ул. Легоцкого, 3/2
Asror's Big Service	Ташкент	(+998 71) 207 10 01	г. Ташкент, Чиланзарский р-н, ул. Чиланзар 2А
Fergana Konstantin	Фергана	(+998 71) 207 10 01	Фергана, ул. Турон, 80
Телерадиотехсервис	Андижан	(+998 71) 207 10 01	Андижан, ул. Лермонтова 14
Qarshi Haier Service	Карши	(+998 71) 207 10 01	Карши, 730006, ул. Узбекистанская, 270
«Presto Plyus Servis»	Бухара	(+998 71) 207 10 01	г. Бухара ул. Кисловодская, №1

ავტორიზებული მომსახურების ცენტრების ნუსხა შეიძლება შეიცვალოს. აქტუალური ინფორმაცია შეგიძლიათ მიიღოთ ჩვენს საიტზე www.haier.com

Haier компаниясы өнімін сатып алғаныңыз үшін алғыс білдіреміз.

Техниканы пайдалана бастаудың алдында осы нұсқаулықпен мұқият танысуыңызды өтінеміз. Оның ішінде Сізге бұйымды ең тиімді пайдалануға мүмкіндік беретін, сонымен қатар бұйымның қауіпсіз және дұрыс орнатылуы, пайдаланылуы, күтілуі мен тазалануын қамтамасыз етуге көмектесетін маңызды ақпарат бар. Бұйымды қауіпсіз және дұрыс пайдалану туралы ақпарат алу мақсатында қолдануға мүмкіндік болуы үшін осы нұсқаулықты ыңғайлы жерде сақтаңыз.

Егер бұйымыңызды сатпақ болсаңыз, жаңа иесі бұйыммен қауіпсіз жұмыс істеу ерекшеліктері мен ережелерімен таныса алуы үшін нұсқаулықты қоса салыңыз немесе өзіне беріңіз.

Шартты белгілер



ЕСКЕРТПЕ!

Қауіпсіздік техникасы бойынша маңызды ақпарат



ЕСКЕРТУ:

Жалпы ақпарат пен кеңестер



Экологиялық ақпарат

Пайдаға асыру




Бұйым, керек-жарақ немесе материалдардағы бұл белгі қызмет ету мерзімі аяқталған соң бұйым немесе оның электрондық құрамдастары басқа шаруашылық-тұрмыстық қоқыстан бөлек пайдаға асырылуы керектігін білдіреді. Қоқысты бақылаусыз пайдаға асыру нәтижесінде қоршаған орта мен адамдардың денсаулығына келетін ықтимал қауіпті болдырмау үшін мұндай құрамдастарды басқа қоқыс түрлерінен бөліп, қайта өңдеуге жіберу керек. Осылайша, материалдардың экологиялық қауіпсіз қайта пайдалануына үлесіңізді қосасыз. Өнімді экологиялық қауіпсіз қайта өңдеуге қалай жіберу болатынын білу үшін тұрмыстық тұтынушылар бұйым сатып алынған сату нүктелеріне немесе тиісті жергілікті билік органдарына жолығу керек. Корпоративтік тұтынушылар жөнелтушіге жолығып, өнімді сатып алу шарттарын анықтай алады. Осы бұйым мен оның электрондық құрамдастарын басқа өнеркәсіптік қоқыспен бірге пайдаға асыруға болмайды.



ЕСКЕРТПЕ!

Жарақаттану немесе тұншығу тәуекелі!

Аспапты электр желісінен ажыратыңыз. Желілік кабельді кесіп, тастаңыз. Балалар мен жануарларды аппараттың ішінде қамалудан қорғау үшін есік бекіткішін шешіп алыңыз.

1. ҚАУІПСІЗДІК ТУРАЛЫ АҚПАРАТ	5
1.1 Кір жуу машинасын алғашқы қосар алдында	5
1.2 Кір жуу машинасын күнде пайдаланғанда	6
2. БҰЙЫМ СИПАТТАМАСЫ.....	8
2.1 Бұйым элементтерінің суреті.....	8
2.2 Керек-жарақ.....	8
3. БАСҚАРУ ПАНЕЛІ	9
3.1 Жуу құралы ұяшығы	9
3.2 Дисплей.....	10
3.3 Бағдарлама ауыстырғышы.....	10
3.4 «Қосу/Өшіру» пернесі.....	11
3.5 «Старт/Іркіліс» пернесі	11
3.6 Функциялық пернелер.....	11
3.6.1 «Кептіру» функциясы	11
Кептіру функциясын белсендіру / белсенсіздендіру үшін осы пернені басыңыз (3-8 сурет). Кептіру уақыты дисплейде көрсетіледі.....	11
3.6.2 «Жады» функциясы	11
3.6.3 «Шегерілген старт» функциясы	12
3.6.4 « <i>i-time</i> » функциясы.....	13
3.6.5 «Бү» функциясы	13
3.6.6 «Дақтар» функциясы	14
3.6.7 «Сығу» функциясы	14
3.6.8 «Температура» функциясы	14
3.6.9 «Балалардан қорғаныс» функциясы (басқару панелін құрсаулау) 	14
4. БАҒДАРЛАМАЛАР	15
5. ТҰТЫНУ.....	16
6. КҮНДЕ ПАЙДАЛАНУ	17
6.1 Электр желісіне қосу	17
6.2 Сумен жабдықтауды қосу.....	17
6.3 Кірді дайындау.....	17

6.4 Кірді жуу машинасына салу	18
6.5 Жуу құралын таңдау	19
6.6 Жуу құралын қосу.....	19
6.7 Кір жуу машинасын қосу.....	20
6.8 Бағдарламаны таңдау	20
6.9 Жеке параметрлерді орнату.....	20
6.10 Жуу бағдарламасын іске қосу.....	20
6.11 Үзу – жуу бағдарламасын болдырмау.....	21
6.12 Жуған соң	21
6.13 Дыбыс сигналын қосу немесе өшіру	21
7. ЭКО-ЖУУ	22
8. КҮТУ ЖӘНЕ ТАЗАЛАУ	22
8.1 Жуу құралдарына арналған ұяшықты тазалау	22
8.2 Кір жуу машинасын тазалау	22
8.3 Құю клапаны және құю клапан сүзгісі.....	23
8.4 Барабанды тазалау.....	23
8.5 Ұзақ тұрып қалу кезеңдері	24
8.6 Төгу сорғысының сүзгісі	24
9. АҚАУЛАРДЫ ІЗДЕУ ЖӘНЕ ЖОЮ	26
9.1 Дисплейге шығатын кодтар туралы ақпарат.....	26
9.2 Дисплейдегі қате коды бойынша ақауларды іздеу және жою	26
9.3 Ақауларды іздеу және жою	27
9.4 Электр тоғы өшкен жағдайда	29
10. ОРНАТУ	29
10.1 Пайдалануға дайындау	29
10.2. Төменгі қақпақты орнату (бар болса).....	29

10.3 Тасымалдау бекітпелерін шешу	30
10.4 Кір жуу машинасын жылжыту.....	31
10.5 Кір жуу машинасын деңгей бойынша орнату	31
10.6 Төгуді қосу.....	31
10.7 Құю шлангы	32
10.8 Қоректену көзіне қосу	32
11. ТЕХНИКАЛЫҚ СИПАТТАМАЛАРЫ . 34	
11.1 ЕС № 1061/2010 регламентіне сәйкес өнім туралы мәліметтер	34
11.2 Қосымша техникалық сипаттамалары	35
12. САТЫЛҒАН СОҢ ҚЫЗМЕТ КӨРСЕТУ36	
13. КЕПІЛДІК ТАЛОНЫ	37

1. ҚАУІПСІЗДІК ТУРАЛЫ АҚПАРАТ

Аспапты алғаш қосар алдында келесі қауіпсіздік бойынша нұсқаулармен танысыңыз!

1.1 Кір жуу машинасын алғашқы қосар алдында

Осы аспапты жасы 8-ден асқан балалар және физикалық, сенсорлық немесе ақыл-ой қабілеті шектеулі немесе тәжірибесі мен білімі аз тұлғалар осы нұсқаулықпен танысса немесе құрылғыны қауіпсіз пайдалануға қатысты нұсқаулық алып, оған байланысты қауіпті түсінсе, пайдалана алады. Балалар аспаппен ойнамауы керек. Балалар өздігінен тазаламауы және пайдаланушыға қол жетімді қызмет көрсетпеуі керек. Жасы үшке дейінгі балалар құрылғының қасында қараусыз болмауы керек.

Келесіні істеу керек:

- ✓ барлық тасымалдау бұрандаларының болмауына көз жеткізу;
- ✓ машинаны жеке жерлендірілген розеткаға қосу;
- ✓ қоректену бауы мен ашаның зақымданбағанына көз жеткізу;
- ✓ қоректенуді өшіргенде штепсельден ұстау керек (қоректену бауынан емес);
- ✓ қоректену желісінің сақтандырғышы 15 А тоққа арналғанына көз жеткізу;
- ✓ пластик және резина бөлшектерін тоздырмау үшін машинаны жылу көздері мен тікелей күн сәулелерінен алыс ұстау;
- ✓ қоректену бауы аспаптың астына немесе ішіне түспегеніне көз жеткізіп, қоректену бауын зақымдамау;
- ✓ шланг қосылыстары мен бекітпелері сенімділігін және ағып жатқан жерлері болмағанын тексеру. Егер мұндай болса, суды жауып, қосылыстарды бекітіңіз. Шлангтар толық бекітілгенше кір жуу машинасын пайдаланбаңыз!

Келесіні істемеу керек:

- ✗ жалаң аяқ күйде немесе қол немесе аяқ су болғанда машинаға тиісу немесе оны пайдалану;
- ✗ жанғыш жуу құралын немесе құрғақ тазалау құралын пайдалану;
- ✗ машинаның қасында өрт қауіпті аэрозольдерді пайдалану;
- ✗ өртке қауіпті газ болғанда қоректену штепселін шығару немесе тығу;
- ✗ балаларға немесе мүмкіндіктері шектеулі адамдарға машинамен немесе орау материалдарымен ойнауға рұқсату ету;
- ✗ машинаны ылғалдығы жоғары бөлме сыртындағы жерге немесе су аққан жерге, мысалы раковинаны асты немесе қасына орнату. Егер су ағып кетсе, қоректенуді өшіріп, машинаның өзімен-өзі кепкенін күтіңіз;
- ✗ машинаны кілемнің үстіне, сонымен қатар қабырға мен жиһаздың тура қасына қою.

1.2 Кір жуу машинасын күнде пайдаланғанда

Келесіні істеу керек:

- ✓ заттар шатаспауы үшін сырғытпаларды тағу, салбыраған жіптер мен ұсақ элементтерді бекіту. Қажет болғанда арнайы қап немесе жуу торын пайдаланыңыз;
- ✓ жуу бағдарламасы аяқталысымен энергияны үнемдеу және қауіпсіздікті қамтамасыз ету мақсатында машинаны ылғи розеткадан ажыратыңыз. Люктің төменгі жағын таза ұстаңыз;
- ✓ жағымсыз иіс пайда болмауы үшін машина пайдаланылмай тұрғанда есікті ашық қалдырыңыз;
- ✓ егер қоректену бауы зақымданса, оны тек өндіруші, оның қызмет көрсету бойынша агенті немесе басқа білікті маман ауыстырсын.

Келесіні істемеу керек:

- ✗ жуу кезінде есікті тиіспеңіз – ол ыстық болуы мүмкін;
- ✗ машинаның үстіне ауыр заттарды немесе жылу әлде ылғал көздерін қою;
- ✗ резина немесе поролон материалдарын жоғары температурада жуу;
- ✗ жуу барысында жуу құралдары контейнерін ашу;
- ✗ есікті күш салып ашу – ол автоматты құлыппен жабдықталған және жуу айналымы аяқталған соң біраз уақыттан кейін ашылады;
- ✗ егер люктің ішінде су деңгейі көрінсе, есікті ашу;
- ✗ машина пайдаланбай тұрғанда кебу үшін пластик пакетпен жабу немесе орау.

Мақсатты пайдалану

Осы тұрмыстық аспап тек үйде кір жууға арналған. Әр жуылатын заттың жапсырмасында көрсетілген нұсқаулықтарды ылғи ұстаныңыз. Кір жуу машинасы тек тұрмыста пайдалануға арналған. Ол коммерциялық немесе өнеркәсіптік пайдаланылуға арналмаған.

Құрылғыны өзгертуге немесе жаңартуға болмайды. Құрылғы дұрыс пайдаланылмаса, ол бұзылуы және кепілдік жөндеу мен қызмет көрсетуге құқығыңыз жоғалуы мүмкін.

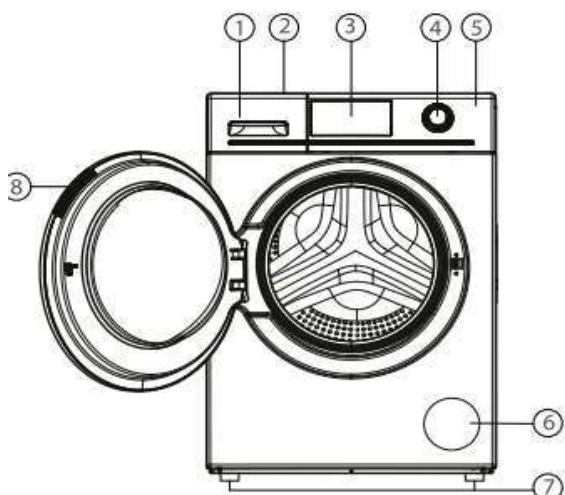
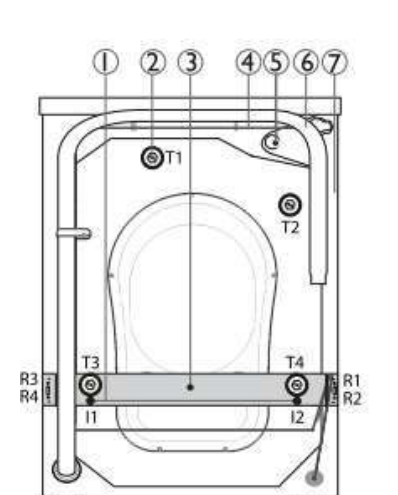
2. БҰЙЫМ СИПАТТАМАСЫ



ЕСКЕРТУ:

Техникалық өзгерістер мен әртүрлі үлгілер болғандықтан келесі тараулардағы суреттер осы үлгіден басқа болуы мүмкін.

2.1 Бұйым элементтерінің суреті

Алдыңғы панель (2-1 сурет)	Артқы қабырға (2-2 сурет)
 <ol style="list-style-type: none"> 1. Жуу құралы/кондиционер бөлімі 2. Жоғарғы қақпақ 3. Дисплей 4. Бағдарлама ауыстырғышы 5. Басқару панелі 6. Төгу сорғысы люгінің қақпағы 7. Реттелетін аяқтар 8. Есік тұтқасы 	 <ol style="list-style-type: none"> 1. Тасымалдау бұрандалары (I1-I2) 2. Тасымалдау бұрандалары (T1 -T4)) 3. Артқы қорғаныс планка (1 дана)) 4. Желілік бау 5. Құю клапаны 6. Төгу шлангы 7. Артқы қорғаныс планканы бекіту бұрандалары (4 дана; R1-R4.)

2.2 Керек-жарақ

Керек-жарақ барын тізіммен салыстырыңыз (2-3 сурет):

 <p>құю шлангысы жинағымен</p>	 <p>6 Тығын</p>	 <p>төменгі қақпақ</p>	 <p>төгу шлангысының қапсырмасы</p>	 <p>кепілдік карта</p>	 <p>пайдаланушы нұсқаулығы</p>
---	--	---	--	---	---

3. БАСҚАРУ ПАНЕЛІ

Өндіруші бұйым құрылымы мен жинағына өзгерістерді қосымша хабарламай енгізу құқығын өзінде қалдырады.



Функциялық пернелер

- | | | |
|---------------------------------|-------------------------|--|
| 1 Жуу құралы/кондиционер бөлімі | 6 Шаю пернесі | 11 Шегерілген старт пернесі |
| 2 Дисплей | 7 Жады пернесі | 12 Дақтар пернесі |
| 3 Бағдарлама ауыстырғышы | 8 <i>i-time</i> пернесі | 13 Балалардан қорғаныс (Басқару панелін құрсаулау) |
| 4 «Қос./Өш.» пернесі | 9 Температура пернесі | 14 Бу пернесі |
| 5 «Старт/Іркіліс» пернесі | 10 Сығу пернесі | |

i ЕСКЕРТУ: дыбыс сигналы

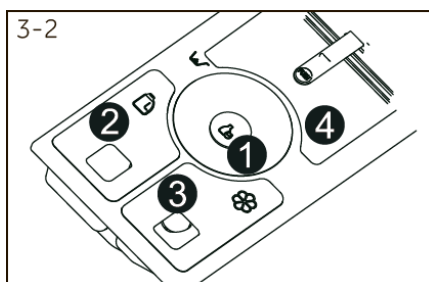
Дыбыс сигналы келесі жағдайларда естіледі:

- ▶ перне басылғанда
- ▶ бағдарлама аяқталысымен
- ▶ бағдарламаларды таңдау ауыстырғышын бұрағанда
- ▶ қате болғанда

Қажет болғанда дыбыс сигналын өшіруге болады; КҮНДЕЛІКТІ ПАЙДАЛАНУ тарауын қараңыз).

3.1 Жуу құралы ұяшығы

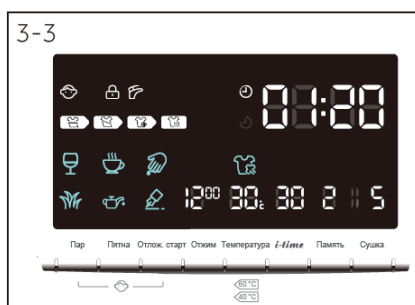
Ұяшықты шығарып, төрт бөлімді көруге болады (3-2 сурет):



- | | | |
|---|-------|--|
| 1 | бөлім | Мақта/Синтетика бағдарламалары үшін ағартқыш |
| 2 | бөлім | Сұйық жуу құралы |
| 3 | бөлім | Жұмсартқыш, кондиционер және т.б. |
| 4 | бөлім | Ұнтақты жуу құралы |

Әртүрлі жуу температураларына жарайтын жуу құралдарының типі бойынша кеңестерді жуу құралын пайдалану бойынша нұсқаулықта табуға болады.

3.2 Дисплей

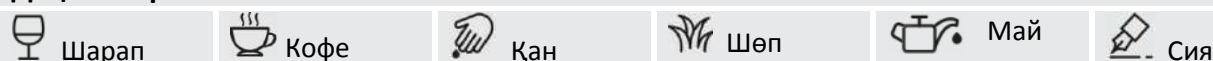


Егер машина қосылып тұрса, дисплейде оның нақты жағдайының әртүрлі көрсетілімдер бойынша деректері жанады. Бұл деректер жуу уақыты, сығу жылдамдығы, температура мен т.б. қамтиды. (3-3 сурет).

Дисплей белгілері

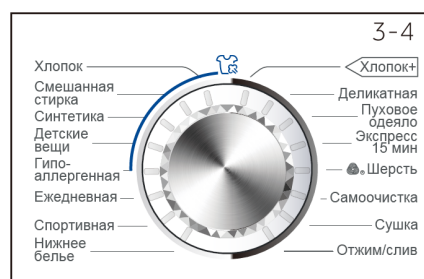
Бағдарлама күйінің индикациясы		Бағдарлама айналымының индикациясы		
Басқару панелі құрсаулы	Есік құрсаулы	Қалған жұмыс уақыты	Жүу уақытын, шегерілген старт аяқталу уақытын индикациялау, сонымен қатар қате кодтары.	
		Шегерілген сатрттың қалған уақыты		
Су келмей тұр		Жүу айналымы	Шаю айналымы	Сығу/тегу айналымы
		Бу		

Дақ типтері



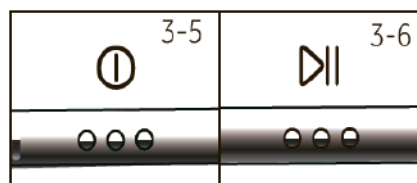
3.3 Бағдарлама ауыстырғышы

Тұтқаны бұрап (3-4 сурет), бағдарламалардың бірін таңдауға болады, тиісті индикатор жанады, дисплейде теңшелімдер көрсетіледі.



3.4 «Қосу/Өшіру» пернесі

Осы пернені ақырын басыңыз (3-5 сурет), дисплей жанады. Машинаны өшіру үшін оны тағы бір рет басып, 2 секунд ішінде ұстаңыз. Егер бір де бағдарлама таңдалмаса, кір жуу машинасы біраз уақыттан соң автоматты түрде өшеді.



3.5 Старт/Іркіліс» пернесі

Бағдарламаны бастау немесе тоқтату үшін осы түймешікті (3-6 сурет) ақырын басыңыз. Бағдарлама орындалу барысында экранда жуу уақыты жыпылықтайды. Іркіліс кезінде де уақыт дисплейде жыпылықтайды.

3.6 Функциялық пернелер

Функциялық түймешіктер (3-7 сурет) бағдарлама бойынша қосымша опцияларды жуу барысы басталуына дейін пайдалануға мүмкіндік береді. Дисплейде тиісті индикаторлар көрінеді. Бұйым өшірілген соң немесе жаңа бағдарлама орнатылған соң барлық қосымша функциялар өшеді. Егер бір пернеде бірнеше опция болса, қажетті опция перне қайта-қайта басылып қосылады.

Теңшелімдерді жою немесе орнату үдерісін болдырмау үшін қажетті индикация немесе тек бір опция индикациясы өшкенше функциялық пернені баса беріңіз. Барлық бағдарлама үшін барлық функция қол жетімді емес (БАҒДАРЛАМАЛАР тарауын қараңыз).



ЕСКЕРТУ: зауыт орнатылымдары

Ең жақсы нәтиже шығару үшін әр Naier бағдарламасында анық белгіленген арнайы әдепкі параметрлер бар. Егер қандай да бір арнайы талаптар жоқ болса, әдепкі параметрлерді пайдалануға кеңес береміз.



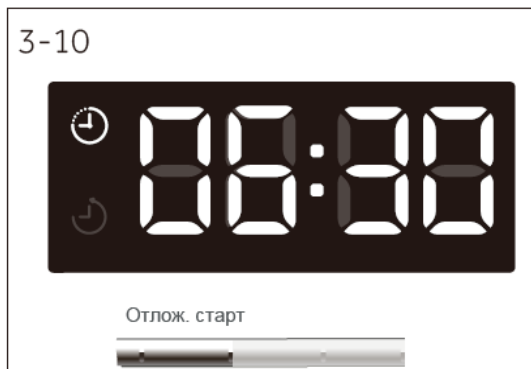
3.6.1 «Кептіру» функциясы

Кептіру функциясын белсендіру / белсенсіздендіру үшін осы пернені басыңыз (3-8 сурет). Кептіру уақыты дисплейде көрсетіледі. Пернені қайта-қайта басып, кептіру уақытын өзгертуге болады. Осы функция «КЕПТІРУ» бағдарламасымен бірге кептіру уақытын орнатуға мүмкіндік береді.

3.6.2 «Жады» функциясы

Осы пернені қайта басып (3-9 сурет), бағдарламаны және оның барлық теңшелімдерін сақтауға болады.

1. «Жады» пернесін басып, 3 секунд ішінде ұстаңыз - экранда «5» көрінеді, ағымдағы бағдарлама параметрлері сақталады.
2. «Жады» пернесін 10 секунд бойы басып ұстап тұрыңыз, экранда «0» көрінеді, бағдарламаның барлық параметрлері жадыдан жойылатын болады.
3. «Жады» пернесін 15 секунд бойы басып ұстап тұрыңыз, экранда «р» көрінеді, бағдарламаның барлық параметрлері жадыдан оқылатын болады.



3.6.3 «Шегерілген старт» функциясы

Шегерілген старт функциясын іске қосу үшін осы пернені басыңыз (3-10 сурет). Уақыттың шегерілуі 0,5-тен 24 сағатқа дейін 30 минут қадамымен көбейтілуі мүмкін. Мысалы, 6:30 дисплей көрсетілімі бағдарлама аяқталуы 6 сағат 30 минуттан кейін болатынын білдіреді. Шегерілген старт функциясын белсендіру үшін “Старт/Іркіліс” пернесін басыңыз. Шегерілген старт уақыты бағдарлама орындалу уақытынан көп болуы керек. Әйтпесе бағдарлама бірден орындала бастайды. Шегерілген стартты өшіру үшін бағдарламаны таңдау ауыстырғышын бұраңыз.



ЕСКЕРТУ: Сұйық жуу құралы

Сұйық жуу құралын пайдаланғанда шегерілген старт функциясын пайдалануға кеңес берілмейді.

3.6.4 «*i-time*» функциясы

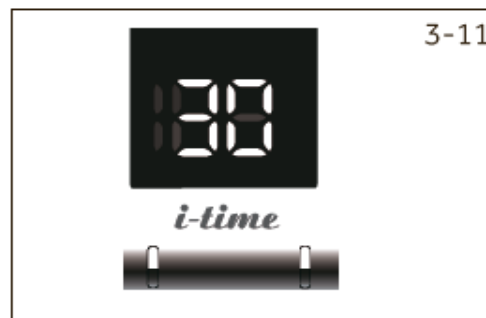
Әртүрлі жуу уақытын таңдау үшін «*i-time*» пернесін басыңыз. Осы функция «Өзін өзі тазалау» «Сығу/Төгу» (3-11 сурет) режимдерімен бірге белсенді емес.

3.6.5 «Бу» функциясы

«Бу» бағдарламасын таңдау үшін осы пернені басыңыз (3-12 сурет). Осы бағдарлама әдепкі таңдалып тұрғанда температура осы бағдарламаның ең үлкен температурасы болады. «Мақта», «Аралас жуу», «Іш киім», «Гипоаллергендік» бағдарламалары орындалғанда осы функцияны пайдалана аласыз. «Бу» бағдарламасы таңдалғанда дисплейде индикация жанады, бағдарлама болдырылмағанда белгі өшеді.

Бағдарлама орнатылған соң температураны өзгертуге болмайды. Температура пернесі басылғанда бағдарламаның орындалуы болдырылмайды.

Егер кір жуу машинасы жұмыс істеп тұрса, осы бағдарламаны таңдай алмайсыз.



3.6.6 «Дақтар» функциясы

Дақтарды кетірудің арнайы сипаттамаларын таңдау үшін осы пернені (3-13 сурет) басыңыз. Белгілер 3.2 «ДИСПЛЕЙ» тарауында көрсетілген

3.6.7 «Сығу» функциясы

Сығу жылдамдығын өзгерту немесе сығуды болдырмау үшін осы пернені басыңыз (3-14 сурет). Егер бір де мән жанып тұрмаса, сығу жүзеге асырылмайды.

«Температура» пернесімен бірге Балалардан қорғаныс қосылуы/өшірілуі мүмкін (басқару панелін құрсаулау).

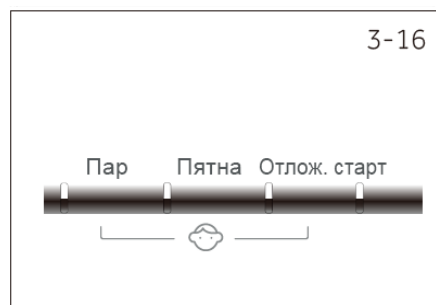
3.6.8 «Температура» функциясы

Жуу бағдарламасы температурасын өзгерту үшін осы пернені басыңыз (3-15 сурет).

«Сығу» пернесімен бірге Балалардан қорғаныс қосылуы/өшірілуі мүмкін (басқару панелін құрсаулау).

3.6.9 «Балалардан қорғаныс» функциясы (басқару панелін құрсаулау)

Осы функция қосылса, барлық басқару панелі элементтері құрсауланады. Бағдарлама іске қосылған соң «Температура» және «Сығу» пернелерін бірге басып, 3 секунд ішінде ұстаңыз (3-16 сурет). Құрсаудан шығару үшін осы екі пернені қайта басыңыз.



4. БАҒДАРЛАМАЛАР

Да Опция /Нет

Лоток для моющих средств



- 1 Отбеливатель
- 2 Жидкое моющее средство
- 3 Умягчитель кондиционер и т.п.
- 4 Стиральный порошок

Программы	Ма кс. за-гру зка в кг	Темпера- тура ¹⁾ в °C		▼ ▼ ▼ ▼				Пред- уст. ско- рость от- жима в об/мин	Функция				
		Макс	Пред в. уст	📄	🌀	👉	👈		Тип ткани	Пятна	Пар	Деликатная	Память
Хлопок	8	90 ²⁾	30	●	○	●	●	Хлопок	1000	●	●	●	●
Смешанная стирка	8	60	30	●	○	/	●	Белье из хлопка и синтетики с легкой степенью загрязнения	1000	●	●	●	●
Синтетика	8	60	30	●	○	●	●	Синтетика или смешанная ткань	1000	●	●	●	●
Детские вещи	4	90 ²⁾	40	●	○	/	●	Хлопок/синтетика	1000	/	●	●	●
Нижнее белье	4	60	40	●	○	/	●	Хлопок/синтетика	1000	/	/	●	●
Гипоаллергенная	4	90 ²⁾	60	●	○	/	●	Хлопок/синтетика	1000	/	●	●	●
Ежедневная	4	60	30	●	○	/	●	Хлопок	1000	●	/	●	●
Спортивная	2	40	20	●	○	/	●	Спортивная одежда	800	/	/	●	●
Хлопок +	8	90 ²⁾	30	●	○	/	●	Хлопок: стандарт Программа с маркировкой экономии	1000	●	/	●	●
Деликатная	2	30	30	●	○	/	●	Шелк	600	/	/	●	●
Пуховое оде- яло	2	40	30	●	○	/	●	Ткани из хлопка	800	/	/	●	●
Экспресс 15 мин ³⁾	2	40	*	●	○	/	●	Хлопок/синтетика	1000	/	/	●	●
Шерсть	2	40	*	●	○	/	●	Ткань из шерсти	800	/	/	●	●
Сухий	5	/	/	/	/	/	/	Бавовна / синтетичні билизна / джинси	/	/	/	/	●
Самоочистка	0	90 ²⁾	90 ²⁾	○	/	/	/	--	600	/	/	/	●
Отжим/слив	8	/	/	/	/	/	/	Все виды тканей	1000	/	/	/	●

1) *: су ысымайды.



2) 90 °C жуу температурасы тек ерекше гигиеналық талаптар бойынша орнатылады.


3) жуу бағдарламасы қысқа болғандықтан жуу құралы мөлшерін азайтыңыз.

5. ТҰТЫНУ

Көрсетілген тұтыну көрсеткімдері жергілікті жағдайлар есепке алынып тиісті түрде өзгеруі мүмкін.

Бағдарлама	Температура в°С	Ең көп салу кг	Электр энергиясы кВт	Су л	Жуу уақыты с:м	Сығу барысы %
Хлопок +	60°C	8	6.41	163	4:35	53
Синтетика	40	8			1:03	

* 2010/30 ЕС директивасы бойынша энергия тиімділігі таңбасына сәйкес стандартты жуу бағдарламасы:   ең үлкен сығу жылдамдығы орнатылған және «Қарқынды жуу» функциясы белсендірілген.

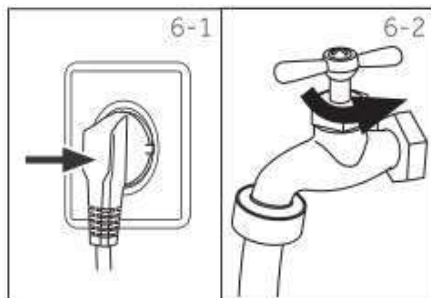
Әдеттегі кірді және орташа кірлеген мақта киімді әдеттегі температурада жуудың  стандартты бағдарламалары. Олар мақта кірді жуғанда энергияны сақтау мен су шығыны тұрғысынан ең тиімді бағдарламалар болып табылады. Пайдаланылатын су температурасы орнатылған жуу айналымы температурасынан басқа болуы мүмкін.



ЕСКЕРТУ: авто өлшеу

Кір жуу машинасы салғанды танудың автоматты жүйесімен жабдықталған. Аз салғанда электр энергияның, судың тұтынылатын мөлшері кейбір бағдарламалар орындалғанда автоматты түрде азаяды. Дисплейде **Auto** белгісі пайда болады. Барлық бағдарламаға қолданылмайды.

6. КҮНДЕ ПАЙДАЛАНУ



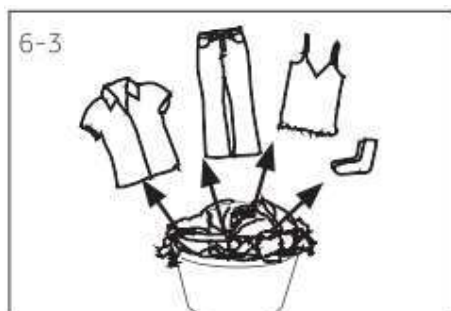
6.1 Электр желісіне қосу

Кір жуу машинасын қоректену көзіне қосыңыз (220 В – 240 В~/50 Гц). «ОРНАТУ» тарауын да қараңыз.

6.2 Сумен жабдықтауды қосу

Кранды ашыңыз (6-2 сурет). Су таза және мөлдір болуы керек. Пайдаланар алдында ағып жатқан жер болмауына көз жеткізіңіз.

6.3 Кірді дайындау



Киімді мата құрамына (мақта, синтетика, жүн немесе жібек) байланысты, сонымен қатар кірлеу дәрежесі бойынша жіктеңіз.

- Ақ киімді түрлі-түсті киімнен бөліңіз. Түрлі-түсті кірді түсі өңбейтінін тексеру үшін алдымен қолмен жуып көріңіз.
- Қалталарды босатыңыз (түйреуіш, кілт, тиын және т.б.) шығарыңыз және ауыр әшекейлерді шешіңіз (мысалы, түйреуіш).

Шеттері өңделмеген киім, ішкі киім, ұсақ тоқылған матаны, мысалы жұқа пердені жуу қабына салу керек (оларды жуу машинасында жумаған дұрыс). Сырғытпалар мен ілгектерін жабыңыз, түймелер берік тігіліп тұрғанына көз жеткізіңіз; шұлық, белдік, кеудеқап сияқты ұсақ заттарды жуу қабына салыңыз.

Жайма мен жамылғы сияқты ірі маталар кір жуу машинасына салғанда бүктелмеуі керек.

Жейделердің іші сыртқа айналдырылуы керек.

Назар аударыңыз: Тоқылмаған элементтер, сонымен қатар ұсақ, берік бекітілмеген және үшкір заттар киімді және машинаны бұзуы мүмкін.

Қалталардан ұсақ заттарды шығарыңыз (кілт, тиын және т.б.) және қатты әшекейлерді шешіңіз (мысалы, сәнді түйреуіш).

Күту бойынша тізім

Жуу					
	95°C дейін жуу қалыпты үдеріс		60°C дейін жуу қалыпты үдеріс		60°C дейін жуу жұмсақ үдеріс
	40°C дейін жуу қалыпты үдеріс		40°C дейін жуу жұмсақ үдеріс		40°C дейін жуу өте жұмсақ үдеріс
	30°C дейін жуу қалыпты үдеріс		30°C дейін жуу жұмсақ үдеріс		40°C дейін жуу өте жұмсақ үдеріс
	Қолмен жуу Макс. 40°C		Жумаңыз		
Ағарту					
	Кез келген ағартуға рұқсат		Тек оттегімен, хлорсыз		Ағартпаңыз
Кептіру					
	Барабанның ішінде қалыпты температурада кептіруге болады		Барабанның ішінде төмен температурада кептіруге болады		Барабанның ішінде кептірмеңіз
	Тік күйде кептіру		Көлденең күйде кептіру		
Үтіктеу					
	200 °C дейін ең үлкен температурада үтіктеу		150 °C дейін орташа температурада үтіктеу		110 °C дейін төмен температурада үтіктеу; буландырмай (бу киімді зақымдауы мүмкін)
	Үтіктемеңіз				
Киімді кәсіби күту					
	Тетрахлорэтиленде химиялық тазалау		Гидрокарбонатта химиялық тазалау		Химиялық тазалауға тыйым салынған
	Кәсіби ылғалмен тазалау		Кәсіби ылғалмен тазалауға тыйым салынған		

6.4 Кірді жуу машинасына салу

Кір жуу машинасы есігін ашып, кірді бірінен кейін бірін салыңыз. Есікті тығыз жабыңыз. Кірді есік қыспағанын тексеріңіз. Люк жиегінің қысылып қалған кірден зақымдануы кепілдік жағдай болып табылмайды. Кір жуу машинасын алғашқы пайдаланар алдында кірді маймен немесе кір жуу машинасында тұрып қалған сумен ластамау үшін аспапты кір салмай бағдарламада жұмыс істетіңіз. Жуар алдында машинаны кір салмай, бірақ жуу құралын қосып, 60°C бағдарламасында іске қосу керек. Кір жуу машинасына артық жүк салмаңыз.

6.5 Жуу құралын таңдау

Жуу тиімділігі мен өнімділігі пайдаланылатын жуу құралы сапасынан анықталады. Автоматты кір жуу машинасының арнайы көбік қалыптастырмайтын құралы жуу кезінде жақсы нәтиже шығарады. Синтетика мен жүн заттар үшін арнайы жуу құралдарын пайдалану керек. Трихлорэтилен және балама заттар сияқты құрғақ тазалау құралдарын пайдалануға тыйым салынады.

Керегінен көп жуу құралын қосуға тыйым салынады; әйтпесе бұл келесі жағдайдың біріне және машинаның қызмет ету мерзіміне әсер ететін кір жуу машинасының зақымдануына әкеліп соқтыруы мүмкін.

1. Артық көбік қалыптасқаннан шаю уақыты әдеттегіден көп болады.
2. Көбіктің артық қысымынан көбік жуу құралдары ұяшығынан төгілуі мүмкін.
3. Көбік соңғы сыққан соң шайылмай қалуы мүмкін.

Ең жақсы жуу құралын таңдау

Бағдарлама	Жуу құралының түрі				
	Әмбебап	Бағдарлама	Әмбебап	Бағдарлама	Әмбебап
Мақта	L/P	L/P	-	-	o
Микст	L/P	L/P	-	-	o
Синтетика	L/P	L/P	L	-	o
Іш киім	L/P	L/P	-	-	o
Алергияға қарсы	-	-	-	L	o
Күнделікті жуу	L/P	L/P	L	-	o
Спорттық киім	-	-	-	L	o
Бала киімі	L/P	L/P	-	-	o
Cotton+	L/P	L/P	-	-	o
Ақырын	-	-	L	-	o
Көрпе	-	-	L	L	o
Экспресс 15 мин	L/P	L/P	L	-	o
Жүн	-	-	-	L	o
Өзін-өзі тазалау	L/P	-	-	L	o
Кептіру	-	-	-	-	o
Сығу/Тегу	-	-	-	-	o

L = сұйық жуу құралы P = ұнтақ жуу құралы O = опция - = жоқ

Егер сұйық жуу құралы пайдаланылса, шегерілген стартты белсендіруге кеңес берілмейді. Пайдалануға кеңес береміз:

- ▶ Жуу ұнтағы: 20°C ден 90°C* дейін (ең жақсы нәтиже: 40-60°C)
- ▶ Түрлі-түсті кірге арналған жуу құралы: 20°C ден 60°C дейін (ең жақсы нәтиже: 30-60°C)
- ▶ Жүн/нәзік кірге арналған жуу құралы: 20°C ден 30°C дейін (=ең жақсы нәтиже)

* 90 °C температурасын тек арнайы гигиеналық мақсатта жуғанда таңдаңыз.

6.6 Жуу құралын қосу

Жуу құралдары контейнерін тартып, жуу құралын тиісті бөлімдерге салыңыз. Жуу құралы бөлімін абайлап жабыңыз. (Ұяшықтағы нұсқаулықтарды ұстаныңыз)

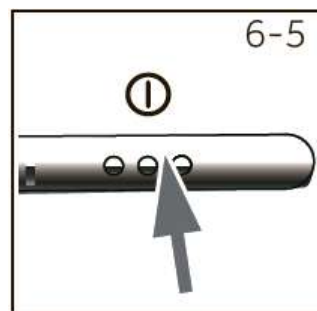


i ЕСКЕРТУ:

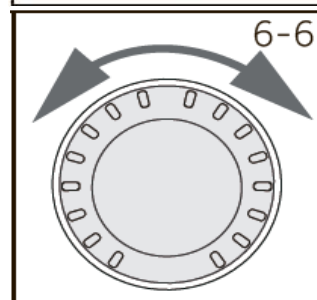
- ▶ Келесі жуу айналымын іске қосар алдында жуу құралы қалдықтарын кетіріңіз.
- ▶ Жуу құралы орамындағы нұсқаулықтарды ұстануды өтінеміз.
- ▶ Жуу құралын ылғи тура жуу айналымы басталар алдында құйыңыз.
- ▶ Концентрацияланған сұйық жуу құралын қосар алдында сумен араластыру керек.
- ▶ Егер „Шегерілген старт“ функциясы белсенді болса, сұйық жуу құралын пайдаланбаңыз.
- ▶ Бағдарлама параметрлерін барлық зат жапсырмаларындағы күту бойынша белгілерге сәйкес және бағдарламалар кестесіне сәйкес мұқият таңдаңыз.

6.7 Кір жуу машинасын қосу

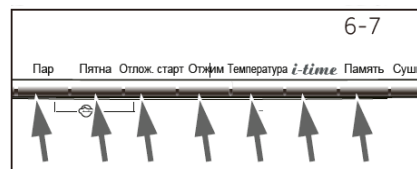
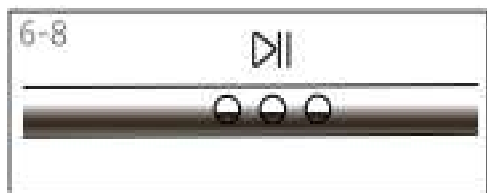
«Қос./Өш.» пернесін басып, екі секунд ішінде ұстаңыз (6-5 сурет).

**6.8 Бағдарламаны таңдау**

Ең жақсы жуу нәтижелерін шығару үшін кірлеу дәрежесі мен кір типіне ең жарамды бағдарламаны таңдаңыз. Тұтқаны қажетті бағдарлама индикаторы жанғанша және әдепкі теңшелімдер шыққанша бұраңыз.

**6.9 Жеке параметрлерді орнату**

Қажет болғанда қажетті опциялар мен теңшелімдерді таңдаңыз; түймешіктердің сипаттамаларын «Басқару панелі» тарауында қараңыз.

**6.10 Жуу бағдарламасын іске қосу**

Бағдарламаны іске қосу үшін «Старт/Шегеру» түймешігін түртіңіз.

Машина орнатылған опцияларға сәйкес жұмыс істей бастайды.

Өзгерістерді тек бағдарламаны болдырмаған соң ғана енгізуге болады.

6.11 Үзу – жуу бағдарламасын болдырмау

Жұмыс істеп тұрған бағдарламаны үзу үшін «Старт/Шегеру» түймешігін басыңыз. Жарықдиодты индикаторы жанады. Жұмысты қайта бастау үшін осы түймешікті тағы бір рет басыңыз.

Жұмыс істеп тұрған бағдарламаны және оның барлық жеке теңшелімдерін болдырмау үшін:

1. Қосылып тұрған бағдарламаны үзу үшін «Старт/Шегеру» түймешігін басыңыз.
2. Өшіру үшін «ҚОС/ӨШ» түймешігін шамамен 2 секунд ұстаңыз.
3. Суды төгу үшін «Сығу/Төгу» бағдарламасын таңдаңыз және «нөл жылдамдығын» таңдаңыз.
4. Жаңа бағдарламаны таңдап, қосыңыз.



ЕСКЕРТУ: есік құлпы



►Кір жуу кезінде қауіпсіздік мақсатында есік жабылады. Есікті тек бағдарлама соңында немесе оны тиісті түрде тоқтатқан соң ашуға болады (жоғарыдағы сипаттаманы қар.).

►Су деңгейі жоғары болғанда, жоғары температурада және сығу кезінде есікті ашу мүмкін емес; «Есік құлпы» белгісі көрінеді.

6.12 Жуған соң

Жуған сайын суды өшіріп, қоректену бауын ажыратыңыз. Ылғал мен иістерді қалыптастырмау үшін кір жуу машинасы есігін ашыңыз. Егер кір жуу машинасы ұзақ уақыт пайдаланылмай тұрса, машинаның ішінен суды төгіп, төгу шлангын орнына орнатыңыз. Люк манжетасының төменгі бөлігі мен жуу құралдары ұяшығында судың жиналуы қалыпты құбылыс болып табылады.



ЕСКЕРТУ: сығу режимі / энергияны сақтау режимі

Егер кір жуу машинасы қосылып тұрғанда екі минут ішінде белсендірілмесе, күту режиміне ауысады. Дисплей өшеді. Бұл электр энергиясын үнемдейді. Күту режимін үзу үшін кез келген пернені басыңыз.

6.13 Дыбыс сигналын қосу немесе өшіру

Дыбыс сипгналын қажет болғанда өшіруге болады:

1. Кір жуу машинасын қосыңыз.
2. «Сығу/Төгу» бағдарламасын таңдаңыз.
3. «Шегерілген старт» және «Сығу» пернелерін бірге басып, үш секунд ішінде ұстаңыз. Дисплейде **БЕЕРОFF**(«Сигнал өшірулі») көрсетіледі және дыбыс сигналы өшеді. Дыбыс сигналын белсендіру үшін осы екі пернені қайта бірге басыңыз. Дисплейде **БЕЕРОN** («Сигнал қосулы») көрсетіледі.

7. ЭКО-ЖУУ



Экологиялық пайдалану

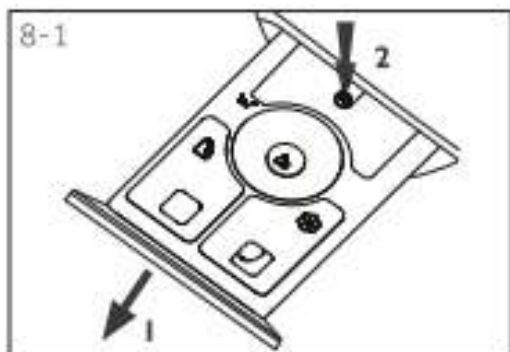
Жуу

- ▶ Электр энергиясы, су, жуу құралы мен уақытты тиімді шығарғанға қол жеткізу үшін кеңес берілген ең көп салу мөлшерін пайдалануға кеңес беріледі.
- ▶ Асырып жүктемеңіз (кір үстіндегі кеңістік алақан еніне тең).
- ▶ Жуған сайын дозалау дәлдігін ұстаныңыз.
- ▶ Жуудың ең төменгі температуралық режимін таңдаңыз – замануи жуу құралдары 60°C төмен температурада да тиімді жуады.
- ▶ Әдепкі орнатылған параметрлерді тек қажет болғанда ғана өзгертіңіз.

Кептіру

- ▶ Кептіру үшін кірдің ең көп сомасы 5 кг аспауы тиіс.
- ▶ кептіру бағдарламасын бастамас бұрын, кір жуу шайқаңыз.
- ▶ Жуған кезде кептіру кір бұлдыр және тым жұмсақ болып ретінде, жұмсартқышты пайдаланбаңыз.

8. КҮТУ ЖӘНЕ ТАЗАЛАУ



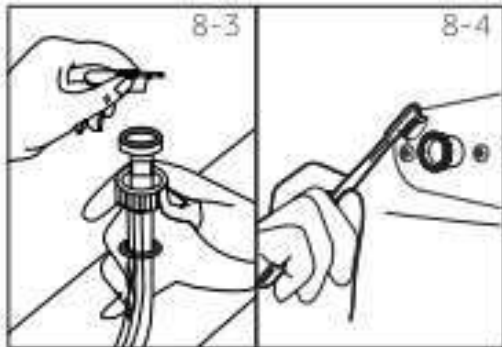
8.1 Жуу құралдарына арналған ұяшықты тазалау

Жуу құралдарын тарататын ұяшықты үнемі тазалап тұрыңыз. Ұяшықты шығарыңыз, сумен тазалап жуыңыз, одан кейін қайта итеріп қойыңыз.



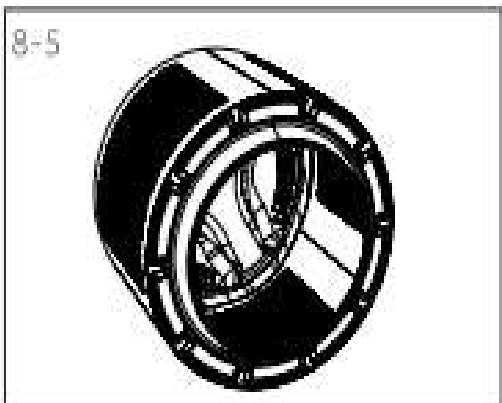
8.2 Кір жуу машинасын тазалау

Машинаны тазалап, оған техникалық қызмет көрсеткенге дейін қоректену көзінен ажыратыңыз. Машина корпусы мен резина бөліктерін тазалау үшін сұйық сабынға малынған жұмсақ матаны пайдаланыңыз. Органикалық химиялық заттарды немесе тот еритетін еріткіштерді пайдалануға тыйым салынады.



8.3 Құю клапаны және құю клапан сүзгісі

Клапанды бөтен материалдар бітемеуі және су тоқтап қалмауы үшін құю клапаны сүзгісін тазалап тұру керек.



8.4 Барабанды тазалау

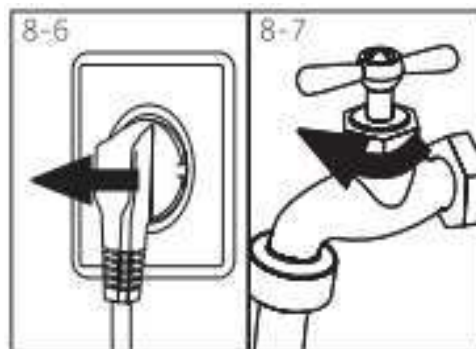
Үнемі қызмет көрсеткенде ықтимал тұнбаларды кетіру үшін «Өзін-өзі тазалау» бағдарламасын кір салмай үш айда бір рет қосуға кеңес береміз. Біраз жуу құралы мөлшерін қосыңыз немесе кір жуу машиналарын тазалаудың арнайы құралын пайдаланыңыз (осы құрал нұсқаулықтарын ұстаныңыз).

i Ескертпе: машинаның күтімі

Тұрақты күтім жасау үшін әк тұнбасының түзілуіне жол бермеу мақсатында 100 жұмыс циклынан кейін «ӨЗІН-ӨЗІ ТАЗАЛАУ» бағдарламасын қосқан жөн. Жуғыш құралдарға арналған бөлімге жуғыш құралдың аздаған мөлшерін салыңыз (2) - немесе машинаға арналған арнайы тазартқыш құралды пайдаланыңыз. Егер машинаны 100 циклдан көп қосып, «ӨЗІН-ӨЗІ ТАЗАЛАУ» бағдарламасын пайдаланбасаңыз, машина күту режимінде режимінде тұрғанда ушул программаның индикаторы өчүп-күйүп баштайт. «ӨЗІН-ӨЗІ ТАЗАЛАУ» программасын жүргүзүү сунушталат.

8.5 Ұзақ тұрып қалу кезеңдері

Егер кір жуу машинасы ұзақ уақыт пайдаланылмай тұрса, қоректену бауын ажыратып, суды жабу керек. Ылғал мен иістерді қалыптастырмау үшін кір жуу машинасы есігін ашыңыз. Машина есігін бүкіл тұрған уақытқа ашық қалдырыңыз. Келесі пайдаланар алдында қоректену бауы, су келтіретін шланг пен төгу шлангын мұқият тексеріңіз. Барлығы дұрыс орнатылып, барлық шлангтар саңылаусыз болғанына көз жеткізіңіз.



8.6 Төгу сорғысының сүзгісі

Сүзгі мен сорғыны бір айда бір рет немесе егер кір жуу машинасы:

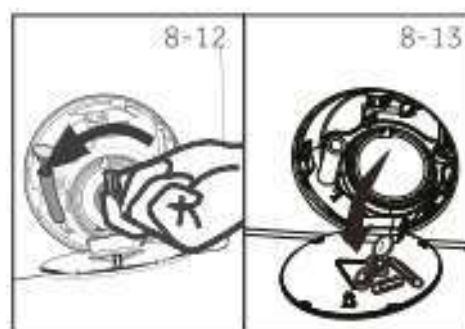
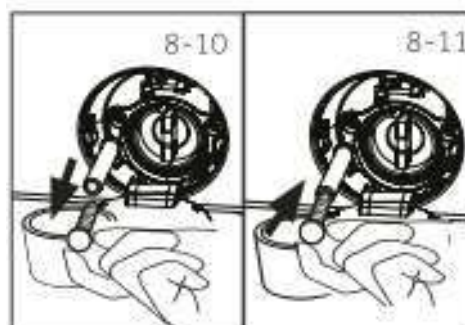
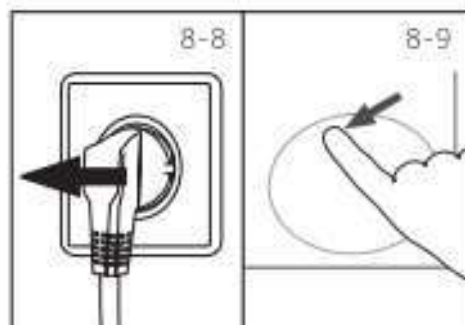
- ▶су төкпесе,
- ▶сықпаса,
- ▶жұмыс істеп тұрғанда аздап шу шығарса тазалаңыз.

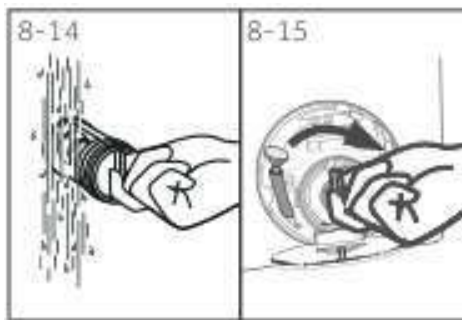


НАЗАР АУДАРЫҢЫЗ!

Күйіп қалу қаупі бар! Сорғы сүзгісіндегі су өте ыстық болуы мүмкін! Қандай да бір әрекет жасаудың алдында су суығанына көз жеткізуді өтінеміз.

1. Кір жуу машинасын өшіріп, электр желісінен ажыратыңыз (8-8 сурет).
2. Кір жуу машинасының алдыңғы жағы оң бұрышындағы сүзгі люгін ашыңыз (8-9 сурет).
3. Су контейнерін дайындаңыз (8-10 сурет). Судың мөлшері көп болуы мүмкін!
4. Төгу шлангын шығарып, контейнердің үстінде ұстаңыз (8-10 сурет).
5. Төгу шлангынан тығынды шығарыңыз (8-10 сурет).
6. Толық ағып біткен соң төгу шлангын жауып, машинаның ішіне қайта тығыңыз (8-11 сурет).
7. Сорғы сүзгісін сағат тіліне қарсы бұрап алыңыз (8-12 сурет).
8. Ұсақ бөлшектер мен кірді кетіріңіз (8-13 сурет).





9. Сорғы сүзгісін ағынды сумен мұқият жуыңыз (8 – 14 сурет).
10. Оны мұқият бекітіңіз (8-15 сурет).
11. Сервистік люкті жабыңыз.



НАЗАР АУДАРЫҢЫЗ!

- ▶ Сорғы сүзгісінің төсеніші таза және зақымсыз болуы керек. Егер қақпақ тығыз бұралып жабылмаса, су ағып кетуі мүмкін.
- ▶ Сүзгі дәл өз орнына орнатылуы керек, әйтпесе су ағуы мүмкін.

Көп туындаған қиындықтарды арнайы білімсіз өзіңіз шеше аласыз. Қиындықтар туындаған жағдайда сатудан кейін қызмет көрсету қызметіне жолығудың алдында оларды жоюдың барлық көрсетілген мүмкіндіктерді тексеріп, төменгі нұсқаулықтарды ұстаныңыз. «СЕРВИСТІК ҚОЛДАУ ҚЫЗМЕТІ» тарауын қараңыз.



НАЗАР АУДАРЫҢЫЗ!

- ▶ Техникалық қызмет көрсетудің алдында кір жуу машинасын өшіріп, желілік бау ашасын розеткадан ажыратыңыз.
- ▶ Электрлік жабдыққа тек білікті электр техникалық персонал қызмет көрсетуі керек, өйткені жөндеу дұрыс жасалмаса, мүлікке, денсаулыққа қатты зиян келуі, одан әрі өлімге әкеліп соқтыруы мүмкін.
- ▶ Электр тоғы соғу қаупін төндірмеу үшін зақымданған қоректену бауын тек өндіруші, оның сервистік өкілі немесе балама білікті персонал ауыстыруы керек.

9. АҚАУЛАРДЫ ІЗДЕУ ЖӘНЕ ЖОЮ

9.1 Дисплейге шығатын кодтар туралы ақпарат

Келесі ақпарат жуу үдерісінің барысы туралы анықтамалық ақпарат ретінде шығады. Қандай да бір шара қолданудың қажеті жоқ.

Код	Хабарлама
1:25	Қалған жуу айналымының уақыты 1 сағат 25 минут құрайды
6:30	Шенгерілген старттың орнатылған уақытын қоса, қалған жуу айналымының уақыты 6 сағат 30 минут құрайды.
Auto	Салу мөлшерін автоматты түрде анықтау. Тек кейбір бағдарламада болуы мүмкін.
End	Жуу айналымы аяқталды. Машина автоматты түрде өшеді.
Locl-	Су деңгейі жоғары, су температурасы жоғары немесе сығу айналымының жылдамдығы жоғары болғандықтан есік жабық.
БEEP On	Дыбыс сигналы қосулы
БEEP OFF	Дыбыс сигналы өшірулі
I on	«Қарқынды» режимі қосулы.
I of	«Қарқынды» режимі өшірулі.

9.2 Дисплейдегі қате коды бойынша ақауларды іздеу және жою

Қиындық	Үдеріс	Шешімі
E 1	• төгу қатесі, су 6 минут ішінде толық төгілмейді.	• Сорғы сүзгісін тазалаңыз. • Төгу шлангы орнатылғанын тексеріңіз.
E 2	• құлыптың жабылу қатесі.	• Есікті тығыз жабыңыз.
F 3	• температура қадағасының қатесі.	• Сатудан кейін сервис қызметімен байланысыңыз.
E 4	• 12 минуттан соң су деңгейі толмайды.	• кранның толық ашық тұрғанын және су қысымы нормасын тексеріңіз
F 4	• су қызуының қатесі.	• Сатудан кейін сервис қызметімен байланысыңыз.
F 7	• қозғалтқыш қатесі.	• Сатудан кейін сервис қызметімен байланысыңыз.
E 8	• су деңгейінің қорғаныс қатесі.	• Сатудан кейін сервис қызметімен байланысыңыз.
FA	• су деңгейі қадағасының қатесі.	• Сатудан кейін сервис қызметімен байланысыңыз.

FCC FC1 FC2	• байланыс қатесі.	• Сатудан кейін сервис қызметімен байланысыңыз.
ЦПЬ	• қате: кір теңгерілмей салынды	• барабан жүктелуін тексеріп, теңгеріңіз. Салынған жүкті азайтыңыз.
H	• барабанда температура 80°C жоғары	• егер температура 80°C аз болса, автоматты түрде азаяды.
F9	• Қате кептіру температурасы датчигі	• Байланыс қызметі сатудан кейінгі қызмет көрсету.
Fd	• Қате кептіру элементі	• Байланыс қызметі сатудан кейінгі қызмет көрсету.
FE	• Қате кептіргіш мотор	• Байланыс қызметі сатудан кейінгі қызмет көрсету.
FC3	• Байланыс қатесі табло және байланыс кеңесі кептіргіш	• Байланыс қызметі сатудан кейінгі қызмет көрсету.

9.3 Ақауларды іздеу және жою

Қиындық	Ақау	Жою әдісі
Кір жуу машинасы жұмыс істемейді	<ul style="list-style-type: none"> • Бағдарламаның орындалуы әлі басталмады. • Есік тиісті түрде жабылмаған. • Машина қосылмаған. • Қоректену жаңылысы. • «Балалардан қорғаныс» функциясы белсенді 	<ul style="list-style-type: none"> • Бағдарламаны тексеріп, қайта іске қосыңыз. • Есікті дұрыс жабыңыз. • Машинаны қосыңыз. • Электр қоректенуді тексеріңіз. • «Балалардан қорғаныс» функциясын өшіріңіз
Кір жуу машинасы суға толмайды	<ul style="list-style-type: none"> • Су келмей тұр. • Құю шлангы бүктелген. • Құю клапаны сүзгісі бітелген. • Су қысымы 0,03 Мпа аз. • Есік тиісті түрде жабылмаған. • Судың келу жаңылысы. 	<ul style="list-style-type: none"> • Су кранын тексеріңіз. • Құю шлангын тексеріңіз. • Құю клапаны сүзгісін тазалаңыз. • Су қысымын тексеріңіз. • Есікті дұрыс жабыңыз. • Су келуін қамтамасыз етіңіз.
Машина суға толып жатқанда су төгеді.	<ul style="list-style-type: none"> • Төгу шлангысы биіктігі 80 см төмен. • Төгу шлангысы суда тұр. 	<ul style="list-style-type: none"> • Төгу шлангысы дұрыс орнатылғанына көз жеткізіңіз. • Төгу шлангысы суда тұрмағанына көз жеткізіңіз.
Төгу үдерісінің жаңылысы	<ul style="list-style-type: none"> • Төгу шлангысы бітелген. • Сорғы сүзгісі бітелген. • Төгу шлангысының ұшы еден деңгейінен 100 см жоғары. 	<ul style="list-style-type: none"> • Төгу шлангысын тазалаңыз. • Сорғы сүзгісін тазалаңыз. • Төгу шлангы дұрыс орнатылғанына көз жеткізіңіз.
Сыққанда күшті тербеліс бар	<ul style="list-style-type: none"> • Барлық тасымалдау бұрандамалары шешілмеген. 	<ul style="list-style-type: none"> • Барлық тасымалдау бұрандамаларын шешіңіз. • Берік негізге орнатыңыз.

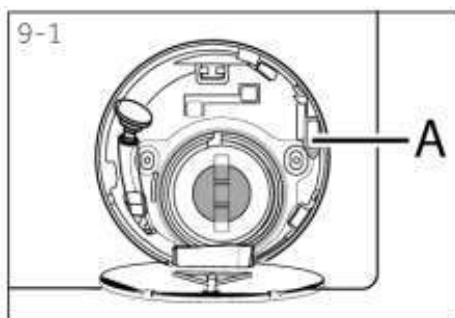
	<ul style="list-style-type: none"> • Машина берік негізге орнатылмаған. • Машинаға кір дұрыс салынбаған 	<ul style="list-style-type: none"> • Кір салмағын тексеріңіз.
Амалдың орындалуы жуу үдерісі аяқталуына дейін тоқтап қалады	<ul style="list-style-type: none"> • Электр қоректенуде немесе сумен жабдықтауда жаңылыс бар. 	<ul style="list-style-type: none"> • Электр қоректену мен сумен жабдықтау көзін тексеріңіз.
Амал орындалып жатқанда біраз уақытқа тоқтап қалу	<ul style="list-style-type: none"> • Аспаптың қате коды көрсетілуде. • Қиындық кір салынғанынан болып тұр. 	<ul style="list-style-type: none"> • Кодтар дисплейін қараңыз. • Кірді азайтыңыз немесе реттеңіз.
Барабанда немесе жуу құралы ыдысында артық көбік қалыптасады	<ul style="list-style-type: none"> • жарамайтын жуу құралы. • Пайдаланылатын жуу құралының мөлшері артық. 	<ul style="list-style-type: none"> • Ұнтақ бойынша кеңестерді тексеріңіз. • Жуу құралы мөлшерін азайтыңыз.
Жуу уақыты автоматты түрде орнатылады	<ul style="list-style-type: none"> • Жуу үдерісінің ұзақтығы реттеледі 	<ul style="list-style-type: none"> • Бұл қалыпты және қызметіне әсер етпейді.
Сығу үдерісінің жаңылысы	<ul style="list-style-type: none"> • Кір теңгерілмей орналасқан 	<ul style="list-style-type: none"> • Машинаға кір салынғанын тексеріп, бағдарлама орындалуын қайта іске қосыңыз.
Жуу нәтижесі қанағаттандырмайды.	<ul style="list-style-type: none"> • кірлеу дәрежесі таңдалған бағдарламаға сәйкес келмейді. • жуу құралының мөлшері аз. • ең көп салуға болатын кір асырылды. • кір барабанда біркелкі таралмаған. 	<ul style="list-style-type: none"> • Басқа бағдарламаны таңдаңыз. • Жуу құралын кірлеу дәрежесі мен өндіруші нұсқауларына сәйкес таңдаңыз. • Салынған кірді азайтыңыз. • Кірді шығарыңыз.
Кірде жуу ұнтағы қалды	<ul style="list-style-type: none"> • Жуу құралының ерімейтін бөлшектері кірде ақ дақтарды қалдыруы мүмкін. 	<ul style="list-style-type: none"> • Қосымша шайыңыз. • Кірді осы дақтардан тазалаңыз. • Басқа жуу құралын таңдаңыз.
Кірде сұр дақтар бар.	<ul style="list-style-type: none"> • Май және крем немесе жақпамай сияқты майлардан туындаған 	<ul style="list-style-type: none"> • Кірді арнайы тазартқышпен алдын ала өңдеңіз.



ЕСКЕРТУ: көбіктің қалыптасуы

Егер сығу барысында көп мөлшер көбік пайда болуы байқалса, қозғалтқыш тоқтап, төгу сорғысы 90 секундқа қосылады. Егер көбік осылайша 3 ретте кетпесе, бағдарлама сықпай аяқталады.

Егер қате туралы хабарламалар қолданылған шаралардан кейін де пайда болса, машинаны өшіріңіз, электр қоректенуді желіден ажыратыңыз, суды жабыңыз және техникалық қолдау қызметіне жолығыңыз.



9.4 Электр тоғы өшкен жағдайда

Ағымдағы бағдарламалар мен теңшелімдер сақталады. Электр қоректену қалпына келгенде амалдың орындалуы жалғасады.

Егер қоректену жаңылысы жуу бағдарламасы орындалуын үзсе, есіктің ашылуы механикалық құрсауланады. Кірді шығару үшін барабанда су деңгейі «Сорғы сүзгісі» тарауында сипатталғандай азайтылуы керек. Одан кейін сүзгі люгінің астындағы (А) иінін есік жеңіл сыртылмен құрсаудан шыққанша тартыңыз (9-1 сурет).

10. ОРНАТУ

10.1 Пайдалануға дайындау

Назар аударыңыз! Кір жуу машинасы өте ауыр. Қауіпсіз көтеру әдістерін пайдаланыңыз.

Машинаны тұрақсыз қоймау үшін пенополистирол негізін қоса, барлық орау материалдарын алыңыз. Орам ашылған соң пластик қабында немесе қарау терезесінде су тамшылары байқалуы мүмкін. Бұл зауыттағы су сынақтарының нәтижесі болып табылатын қалыпты құбылыс.



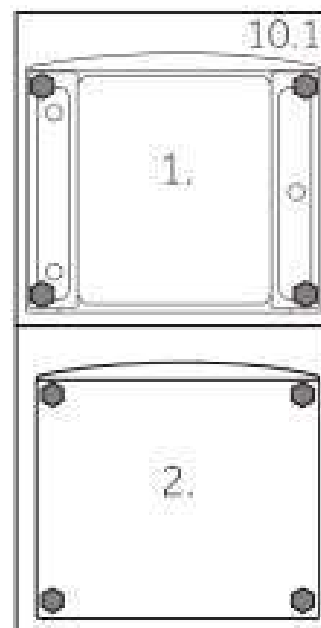
ЕСКЕРТУ: Орамды пайдаға асыру

Барлық орау материалдарын балалар қол жеткізе алмайтын жерде сақтаңыз және оларды экологиялық қауіпсіз әдіспен пайдаға асырыңыз.

10.2. Төменгі қақпақты орнату (бар болса)

Орамды ашқанда төменгі қақпақты табасыз.

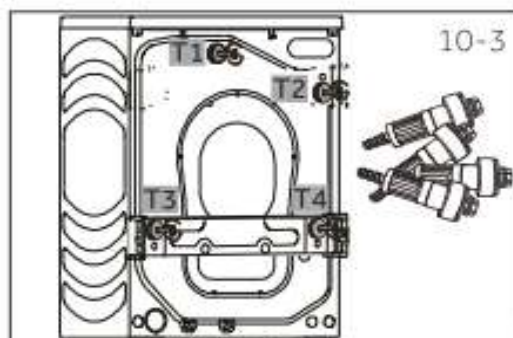
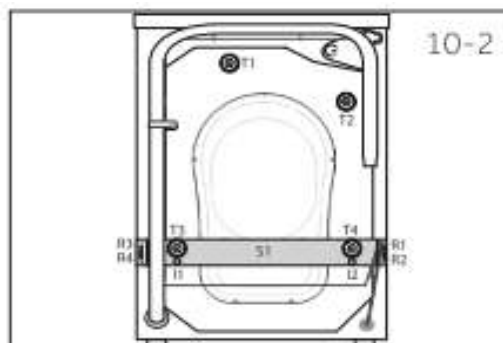
1. Машинаны бір жақ шетіне жатқызыңыз, төрт аяғын бұрап алыңыз.
2. Қақпақты орнатыңыз.
3. Одан кейін аяқтарды қақпақ пен төрт тесік арқылы қайта бұрап қойыңыз.
4. Кір жуу машинасын көтеріңіз



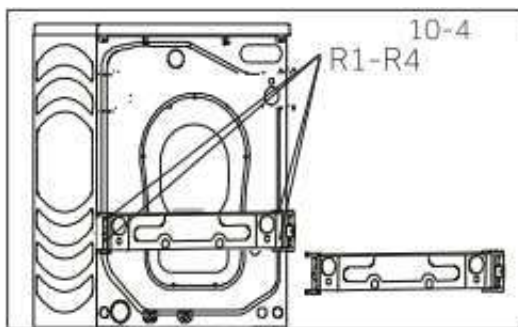
10.3 Тасымалдау бекітпелерін шешу

Артқы жақтағы тасымалдау қорғанысы кір жуу машинасын тасымалдаған кезде ішін зақымдамау үшін тербеліске қарсы құрамдастарды бекітуге арналған. Барлық элементтер (I, R,S және T, 10 – 2 сурет) пайдаланар алдында алынуы керек.

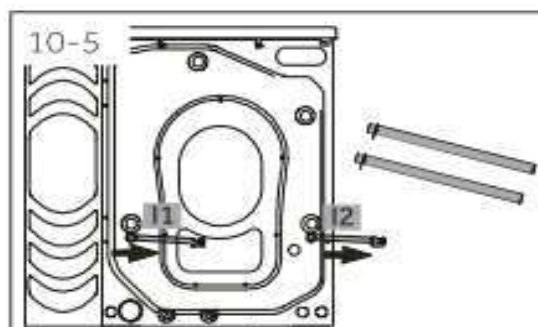
1. Резина төлкелері мен пластик тұрақтандырғыштармен бірге барлық 4 бұранданы бұрап алыңыз (T1-T4) (10-3 сурет).

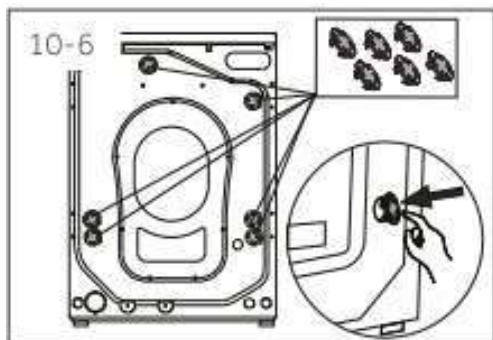


2. Планканың төменгі жағындағы 4 бұранданы (R1-R4) шығарып, шетке қойыңыз (10-4 сурет).



3. I1 және I2 екі металдық бұранданы (шыбықша) шешіңіз (сырық) (10-5 сурет)





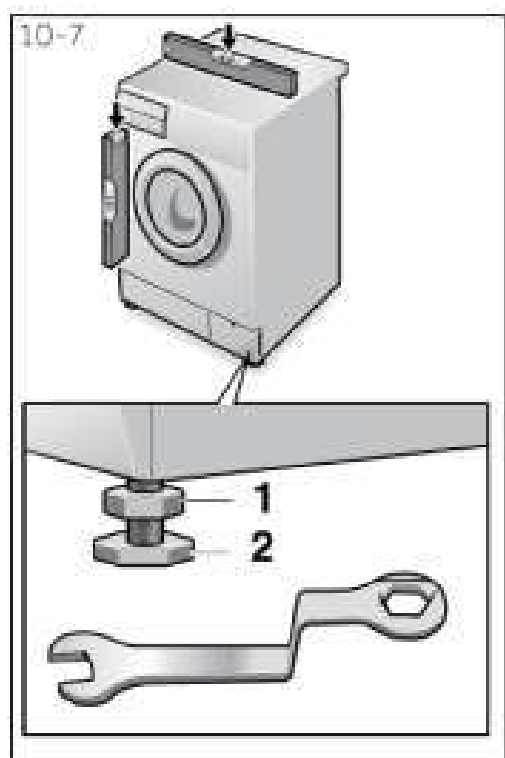
4. Тесіктерге тығындарды тығыңыз (10-6 сурет).

i **ЕСКЕРТУ: Сенімді жерде сақтау**

Барлық тасымалдауға арналған қорғаныс бөлшектерін кейін пайдалану үшін сенімді жерде сақтаңыз. Егер кір жуу машинасын басқа жерге апарсаңыз, бірінші іспен тасымалдауға арналған қорғанысты орнатыңыз.

10.4 Кір жуу машинасын жылжыту

Егер кір жуу машинасы басқа жерге апарылса, апарудың алдында зақым келтірмеу үшін тасымалдау қорғанысын орнату керек. Құру шешуге керісінше тәртіпте жасалады.



10.5 Кір жуу машинасын деңгей бойынша орнату

Кір жуу машинасының түбі астында реттелетін аяқтар орналасқан.

Оларды машинаны пайдаланар алдында деңгей бойынша орнататындай реттеу керек. Бұл пайдалану кезінде тербеліс пен шуды азайтуға мүмкіндік береді. Бұл тозуды да азайтады. Аспапты түзету үшін спирттік деңгейді пайдалануға кеңес береміз. Еден қатты және трегіс болуы керек.

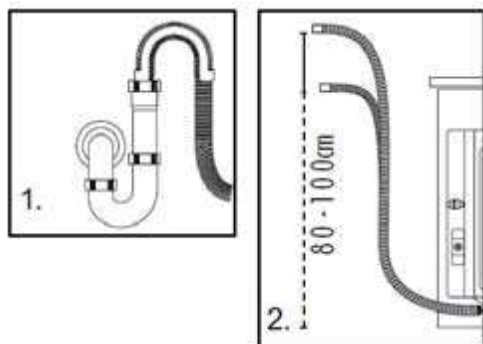
1. Сомын кілті көмегімен тоқтатқыш сомынды (1) босатыңыз.
2. Аяқты (2) бұру жолымен биіктікті реттеңіз.
3. Тоқтатқыш сомынды (1) корпусқа дейін тартыңыз.

10.6 Төгуді қосу

Төгу шлангы

- Суды босқа ағызбау үшін төгу шлангын арнайы қапсырманың көмегімен бекітіңіз.

Төгу шлангы ұзартқыштарын пайдаланбаңыз, ұзынырақ шлангты пайдалану керек болғанда техникалық маманға жолығыңыз.

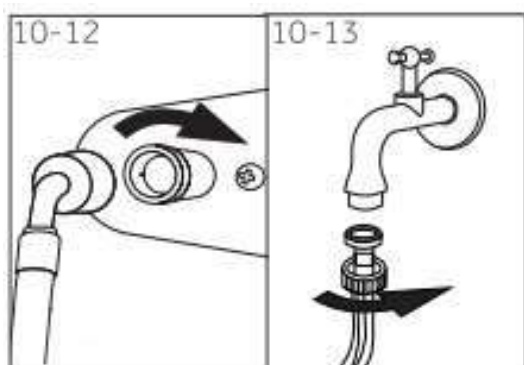


- Төгу шлангының биіктігі 80-100 см болуы керек. Төгу шлангы түсіп қалмауы үшін кір жуу машинасының артқы қабырғасындағы бекіткішке бекітіңіз.



НАЗАР АУДАРЫҢЫЗ!

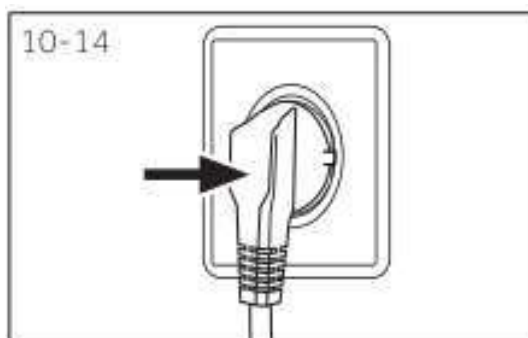
Төгу шлангын суға батыруға болмайды, оны сенімді бекітіп, аққан жерлері болмауын байқау керек. Егер төгу шлангы жерде жатса немесе көтерілу биіктігі 80 см аз болса, су кір жуу машинасынан толған кезде үзілмей төгілетін болады (өздігінен төгу).



10.7 Құю шлангы

- Құю шлангын құю клапанына қосыңыз
- Шлангты суық су кранына қосыңыз
- Ағып жатқан жерлерін тексеріңіз.

Аспаптың жинағымен бірге жөнелтілетін шлангтарды пайдаланыңыз. Ескі шлангтарды қайта пайдалануға тыйым салынады!



10.8 Қоректену көзіне қосу

Қоректену көзіне қосар алдында:

- Розетка кір жуу машинасының ең үлкен қуатына жарайтынын тексеріңіз (Қауіпсіздік мақсатында қоректену шеңберіндегі сақтандырғыштар кем дегенде 15 А арналуы керек).
- Кернеу талаптарға сәйкес келуі керек.

- Электр розеткасы кір жуу машинасы ашасының өлшеміне жарауы керек.
- Машинаны жерлендірілген розеткаға қосыңыз. Ашаны розеткаға тығыңыз (10-14 сурет).



НАЗАР АУДАРЫҢЫЗ!

- ▶ Барлық қосылыстар (электрмен жабдықтау, төгу шлангы, құю шлангы) сенімді, құрғақ және саңылаусыз болғанына көз жеткізіңіз!
- ▶ Бөлшектер ешқашан мыжылмағанын, қисаймағанын немесе шатаспағанын байқаңыз.
- ▶ Егер қоректену бауы зақымданса, оны қауіпсіздік мақсатында электр тоғы соғу қаупін төндірмеу үшін сервистік қызмет маманы ауыстыруы керек (кепілдік талонды қараңыз)

11. ТЕХНИКАЛЫҚ СИПАТТАМАЛАРЫ

11.1 ЕС № 1061/2010 регламентіне сәйкес өнім туралы мәліметтер

Саудалық таңба	Haier
Үлгі №	HW80-B14686
Номиналды жүк салу (кг)	8
Энергия тиімділік класы	A+++
Электр энергиясын бір жылда тұтыну (кВтс/жыл) ¹⁾	115
Стандартты мақта 60°C бағдарламасында және толық салғанда энергия тұтыну (кВт/с/айналым)	0.48
Стандартты мақта 60°C бағдарламасында және жартылай салғанда энергия тұтыну (кВт/с/айналым)	0.56
Стандартты мақта 40°C бағдарламасында және жартылай салғанда энергия тұтыну (кВт/с/айналым)	0.48
Өшкен режимде өлшенген энергия тұтыну (Вт)	0.48
Қосылған режимде өлшенген энергия тұтыну (Вт)	0.48
Жылда су шығыны (л) ²⁾	8954
Сығу тиімділігінің класы ³⁾	B
Ең үлкен сығу жылдамдығы (айн./мин) ⁴⁾	1400
Қалдық ылғал мөлшері (%) ⁴⁾	53
Мақта 60°C стандартты бағдарламасы ⁵⁾	Хлопок + + 60°C + макс. об.
Мақта 40°C стандартты бағдарламасы ⁵⁾	Хлопок + + 40°C + макс. об.
«Мақта 60°C» бағдарламасының уақыты толық салғанда (мин.)	208
«Мақта 60°C» бағдарламасының уақыты жартылай салғанда (мин.)	208
«Мақта 40°C» бағдарламасының уақыты жартылай салғанда (мин.)	205
Қосылған режим ұзақтығы (мин) ⁶⁾	қолданылмайды
Акустикалық шу деңгейі (жуу/сығу) ,дБ(А)	58/71
Типі	Жеке тұратын

1) Мақта 60°C және 40°C бағдарламалар үшін толық және жартылай салынғанда, энергияны сақтау режимдерінде тұтынғанда 220 стандартты кір жуу айналымдары негізінде есептелген. Энергияны нақты тұтыну электр аспабы пайдаланылғанына байланысты.

2) Мақта 60°C және 40°C бағдарламалар үшін толық және жартылай салынғанда 220 стандартты кір жуу айналымдары негізінде есептелген. Суды нақты тұтыну электр аспабы пайдаланылғанына байланысты.

3) G класы ең аз үнемді, A класы ең көп үнемді болып табылады.

4) Толық және жартылай салынған стандартты 60°C мақта бағдарламасы, сонымен қатар жартылай салынған стандартты 40°C мақта бағдарламасы негізінде.

- 5) «60°С мақта үшін стандартты бағдарлама» және «40°С мақта үшін стандартты бағдарлама» стандартты жуу бағдарламалары болып табылады, оларға жапсырма мен анықтамалық парақтағы ақпарат жатады. Олар орташа кірлеген мақта-мата кірді тазалауға жарамды және энергия мен суды жалпы тұтыну тұрғысынан ең тиімді.
- 6) Электр энергиясын басқару жүйесі бар болғанда.
- 7) Толық салынған стандартты 60°С мақта бағдарламасы негізінде.

11.2 Қосымша техникалық сипаттамалары

Өлшемдері (БхТхЕ), мм	845x460x595
Есікті есепке алғанда тереңдігі, мм	510
Вольттарда кернеуі	220-240 В~/50Гц
Амперлердегі тоқ	10
Ең үлкен қуат, Вт	1950
Су қысымы, МПа	$0.03 \leq P \leq 1$
Нетто салмағы, кг	75

12. Сатылған соң қызмет көрсету

Клиенттерді қолдау қызметі

«Хайер» компаниясының клиенттерді қолдау қызметіне жолығуға, сонымен қатар түпнұсқалық қосалқы бөлшектерді пайдалануға кеңес береміз. Егер тұрмыстық техникаңызбен қиындықтар туындаса, алдымен «Ақауларды жою» тарауын оқуды өтінеміз.

Егер қиындық шешімін таппасаңыз, келесіге жолығуды өтінеміз:

— ресми дилеріңізге немесе

— колл-орталығымызға:

8-800-200-17-06 (РФ),

8-10-800-2000-17-06 (РБ),

8-800-2000-17-06 (Қазақстан)

00-800-2000-17-06 (Өзбекістан)

0-800-501-157 (Украина)

— на сайт www.haier.com сайтына, мұнда қызмет көрсетуге өтінімді қалдыра аласыз, сонымен қатар жиі берілетін сұрақтарға жауап таба аласыз.

Сервистік орталығымызға жолыққанда келесі ақпаратты дайындауды өтінеміз, оны тәлқұжат кестешесі мен чекте таба аласыз:

Үлгі -----

Сериялық нөмірі _____

Сатылған күні _____

Сонымен қатар, кепілдік пен сату туралы құжаттар барын тексеріңіз.

Өндіруші:

«Haier Overseas Electric Appliances Corp. Ltd»

Хайер Оверсиз Электрик Апплаенсиз Корп. Лтд Мекенжайы:

Room S401, Haier Brand building, Haier Industry park Hi-tech Zone, Laoshan District Qingdao, China

Рум S401, Хайер бренд билдинг, Хайер индастри парк Хай-тек зон, Лаошан дистрикт,

Циндао,

Қытай Өндіруші кәсіпорын:

«Haier Overseas Electric Appliances Corp. Ltd»

Хайер Оверсиз Электрик Апплаенсиз Корп. Лтд Мекенжайы:

Room S401, Haier Brand building, Haier Industry park Hi-tech Zone, Laoshan District Qingdao, China

Рум S401, Хайер бренд билдинг, Хайер индастри парк Хай-тек зон, Лаошан дистрикт,

Циндао,

Қытай Импорттаушы:

МО Красногорский ауданындағы «ХАР» ЖШҚ филиалы, Импорттаушының мекенжайы:

143442, Мәскеу облысы, Красногорский ауданы, Отрадненское с/п, МКАД 69 км, "Гринвуд"

ЖАҚ офистік-қоғамдық кешені, 31 ғим.

13. КЕПІЛДІК ТАЛОНЫ

Құрметті сатып алушы!

S401 офисі, Хайер бренд билдинг, Хайер Индастри парк Хай-тек зон, Лаошан Дистрикт, Циндао, Қытай мекен-жайында орналасқан «Хайер» корпорациясы таңдауыңызға алғыс білдіреді, бұйымды пайдалану ережелері ұстанылған жағдайда осы бұйымның мүлтіксіз қызметі мен жоғары сапасына кепілдік береді. Тұрмыста пайдалануға арналған тұрмыстық техника бұйымдарына ресми қызмет ету мерзімі бұйым соңғы Тұтынушыға берілген күннен бастап келесідей бекітіледі: теледидарға - 5 жыл, планшеттік компьютерлер, ноутбуктер мен теледидар приставкаларына - 3 жыл, шаңсорғыш робот - 4 жыл, мобильдік телефондар мен гироскутерлер - 2 жыл, өзге де тауарлар үшін - 7 жыл (F-сериялары - 9 жыл). Өнімнің жоғары сапасы есепке алынғанда нақты пайдалану мерзімі ресми мерзімнен көп асуы мүмкін. Бүкіл өнім пайдалану жағдайлары есепке алынып жасалды және техникалық талаптар сәйкестігіне тиісті сертификаттаудан өтті. Түсінбестікті болдырмау үшін сатып алғанда пайдалану бойынша нұсқаулықты, кепілдік міндеттемелер шарттарын мұқият оқуға және кепілдік талоны дұрыс толтырылғанын тексеруді қадап өтінеміз. Кепілдік талон дұрыс немесе толық толтырылмаған жағдайда сатушы ұйымға бірден жолығыңыз. Осы бұйым тұрмыстық мақсаттағы техникалық күрделі тауарды білдіреді. Егер Сіз сатып алған бұйым арнайы орнатуды және қосуды талап етсе, Авторландырылған Хайер серіктесіне жолығуға қадап кеңес береміз. «Хайер» корпорациясы осы кепілдік талонмен бұйым ақаулары анықталған жағдайда тұтынушылар құқықтарын қорғау туралы қолданыстағы заңнамамен, басқа нормативтік актілермен бекітілген тұтынушылардың талаптарын қанағаттандыру бойынша міндеттемелерді өзіне алуды растайды. Алайда, «Хайер» корпорациясы төменгі шарттар ұстанбаған жағдайда бұйымға кепілдік те, қосымша қызмет көрсетуден бас тартуға құқығын өзінде қалдырады.

Кепілдік және қосымша сервистік қызмет шарттары

Кепілдік және қосымша қызмет тек нұсқасы бекітілген кепілдік талоны бар бұйымдарға таралады. «Хайер» корпорациясы тауар тұтынушыға берілген күннен бастап 12 ай кепілдік мерзімін бекітеді және тауар тұтынушыға берілген күннен бастап 36 айдың ішінде қосымша сервистік қызмет көрсетеді*. Электр су ысытқыш багының кепілдік мерзімі бұйымды соңғы пайдаланушы сатып алған күннен бастап – 7 жыл. Ықтимал түсінбестікті болдырмау үшін бұйым сатылғанда оған ілестірілген құжаттарды (тауарлық чек, кассалық чек, пайдалану бойынша нұсқаулық, кепілдік талон) қызмет ету мерзімі ішінде сақтаңыз.

Бұйымға қосымша сервистік қызмет көрсету—Өндіруші кінәсінен туындаған бұйым ақауларын тұтынушы үшін тегін жою тауар тұтынушыға берілген сәттен екінші және үшінші жылдың ішінде жүзеге асырылады. Осы қызмет тек бұйымның иесі тауарлық және кассалық чекті, бұйымды сатып алу фактісін растайтын басқа құжаттарды ұсынғанда көрсетіледі. Кепілдік сервис қызметін тек Өндіруші өкілеттеген Хайердің Авторландырылған серіктестері көрсетеді. ТМД аумағында

Авторландырылған серіктестердің толық тізімін «Хайер» ақпараттық орталығында келесі телефондар арқылы:

8-800-200-17-06 –Ресейдегі тұтынушылар үшін (Ресей аумақтарынан қоңырау шалу тегін)

8-800-2000-17-06 –Қазақстандағы тұтынушылар үшін (Қазақстан аумақтарынан қоңырау шалу тегін)

8-10-800-2000-17-06 – Беларусі тұтынушылар үшін (Беларус аумақтарынан қоңырау шалу тегін) немесе келесі сайтта: www.haier.com немесе келесі электрондық пошта арқылы сұраныс жасап: service@haierrussia.ru біле аласыз. ТМД аумағында Авторландырылған серіктестердің деректері өзгертілуі мүмкін, анықтама алу үшін «Хайер» ақпараттық орталығына жолығыңыз.

Кепілдік және қосымша сервистік қызмет ақаулары келесінің салдарынан туындаған бұйымдарға таралмайды:

— тұтынушы тауарды пайдалану, сақтау және/немесе тасымалдау жағдайлары мен ережелерін бұзды;

— бұйымды дұрыс орнатпау және/немесе қоспау;

— бұйымды орнату үшін құжатпен расталған тиісті біліктілігі жоқ тұлғаларды тартумен бірге суыту шеңбері мен электр қосылыстарымен жұмыстар технологиясын бұзу.

— пайдалану бойынша нұсқаулық талап еткен жағдайда Бұйымға уақытында техникалық қызмет көрсетілмеу.

— су құбырлары желісінде қысым артық немесе аз болғанда;

— осы бұйым түріне сәйкес келмейтін жуу құралдарын қолдану сонымен қатар, жуу құралдарының кеңес берілген мөлшері асырылуы;

— бұйымның арналмаған мақсатта пайдалануы;

— үшінші тұлғалардың әрекеттері: өкілеттенбеген тұлғалардың өзгертуі немесе өндіруші санкцияламаған құрылымдық немесе схемалық өзгерістерді енгізуі;

— қоректендіру желілерінің Мемлекеттік Техникалық Стандарттар (МемСТ) мен нормалардан ауытқуы;

— тойтарылмас күш әсері (апат, өрт, найзағай және т.б.);

— жазатайым оқиғалар, тұтынушының немесе үшінші тұлғалардың қасақана немесе абайсыз әрекеттері;

— бұйымның ішіне бөгде заттар, сұйықтық, жәндіктер, жәндіктердің тіршілік қалдықтары түсуінен туындаған зақымдар анықталса;—

Кепілдік және қосымша сервистік қызмет келесі жұмыс түрлеріне таралмайды:

— бұйымды пайдалану орнына орнату және қосу;

— тұтынушыға бұйымды пайдалану бойынша нұсқаулық және кеңес беру;

— бұйым сыртын немесе ішін тазалау.

Кепілдік және қосымша сервистік қызмет көрсетілуіне төменгі шығын материалдар мен аксессуарлар жатпайды:

— кондиционерлердің сүзгілері;

— кір және ыдыс жуу машиналарына су келтіретін немесе олардан ағызатын шлангтар, сүзгілер;

— шаң сорғыштардың шлангтары, түтіктері, ысқыштары, салмалары, шаң жинағыштары, сүзгілері;

— қысқа толқынды пештердің тостағандары, істіктері, торлары және тұғырлары;

- сүзгілер, иіс жұтқыштар, шамдар, сөрелер, жәшіктер, тұғырлар мен тоңазытқыштарда сақтауға арналған басқа ыдыстар;
- басқару пульттері, аккумуляторлық батареялар, қоректену элементтері, сыртқы қоректену блоктары мен зарядтау құрылғылары;
- бұйымға ілеспе құжаттама.

Бұйымға кезеңді қызмет тұтынушының қалауымен қосымша төлем үшін көрсетіледі (сүзгілерді ауыстыру және т.б.).

*қосымша сервистік қызмет электрлік су ысытқышқа, қысқа толқынды пеш, HRB-331 үлгідегі тоңазытқыштар, мұздатқыштар, газ плиталары, шаң сорғыштар, шаң сорғыш роботтары, теледидар, телевизиялық қосымша, планшеттік компьютерлер, ноутбуктер, мобильді телефондарға көрсетілмейді, гироскутерлер.

Haier компаниясынын продукциясын сатып алганыңыз үчүн ыракмат.

Бул аспапты колдонуудан мурда инструкцияны кунт коюп окуп чыккыла. Ага кирген маанилүү маалымат аспаптын абдан натыйжалуу колдонулушун, коопсуз жана туура орнотулушун, күтүүнү жана тазалоону камсыз кылат. Аспапты коопсуз жана туура иштетүү жөнүндөгү маалыматка дайыма кайрылуу үчүн бул колдонмону ыңгайлуу жерде сактагыла.

Аспапты сатканда, колдонмону ага кошкула же жаңы пайдалануучуга бергиле, ошондо ал электр аспап менен коопсуз колдонуунун өзгөчөлүктөрү жана эрежелери менен тааныша алат.

Шарттуу белгилер



ЭСКЕРТҮҮ!

Коопсуздук техникасы боюнча маанилүү маалымат



КӨҢҮЛ БУРГУЛА:

Жалпы маалымат жана кеңештер



Экологиялык маалымат



Утилизациялоо

Бул символдун аспапта, аксессуарларда же материалдарда бар болушу аспапты же анын электрондук аксессуарларды колдонуу мөөнөтү өткөндө, аларды башка үй-тиричилик калдыктары менен бирге утилизациялоого болбойт экенин билдирет.

Калдыктарды контролдобогон утилизациялоодон пайда болгон айлана-чөйрөгө же адамдардын ден соолугуна мүмкүн зыянын алдын алуу үчүн ошондой калдыктарды башкалардан бөлүп, кайра иштетүүгө жиберүү керек. Ошентип, сиз материалдарды экологиялык жактан коопсуз кайра иштетүүгө салым кошосуз. Коопсуз утилизация жана кайра иштетүү жөнүндө маалымат алуу үчүн аспапты сатып алган түйүнгө же тиешелүү жергиликтүү бийликтин органдарына кайрылуу зарыл.

Корпоративдик кардарлар аспапты жабдып туруучу адамга же мекемеге кайрылып, продуктту сатып алган шарттарын тактаса болот. Бул аспапты жана анын электрондук аксессуарларды башка өнөр жай калдыктары менен бирге утилизациялоого болбойт.



ЭСКЕРТҮҮ!

Травма менен муунтуу коркунучу!

Аспапты электр торунан чыгаргыла. Торчо кабелин кесип, аны таштагыла. Балдар менен үй жаныбарларын аппараттын ичинде бекинүүдөн сактоо үчүн эшиктин фиксаторун чыгаргыла.

1. КООПСУЗДУК БОЮНЧА МААЛЫМАТ . 5

1.1 Кир жуучу машинаны биринчи жолу колдонуунун алдында5
 1.2 Кир жуучу машинаны күнүмдүк иштеткенде 6

2. АСПАПТЫН СЫПАТТАМАСЫ..... 8

2.1 Аспаптын элементтеринин сүрөтү8
 2.2 Аксессуарлар8

3. БАШКАРУУ ПАНЕЛИ 9

3.1 Кир жуугуч каражат үчүн лоток9
 3.2 Дисплей10
 3.3 Программаларды тандоо туткучу10
 3.4 «Туташтыруу/Өчүрүү» клавишасы11
 3.5 «Старт/Пауза» клавишасы11
 3.6 Функционалдык клавишалар11
 3.6.1 «Кургатуу» функциясы12
 3.6.2 «Эсте туткуч» функциясы12
 3.6.3 «Кийинкиге калтырылган старт » функциясы12
 3.6.4 *i-time* функциясы13
 3.6.5 “Буу” функциясы13
 3.6.6 «Тактар» функциясы14
 3.6.7 «Сыгуу» функциясы14
 3.6.8 «Температура» функциясы14
 3.6.9 «Балдардан сактоо» (башкаруу панелин блокировкалоо) функциясы14

4. ПРОГРАММАЛАР 15

5. КЕРЕКТӨӨ 16

6. КҮНҮМДҮК ПАЙДАЛАНУУ..... 17

6.1 Электр булагына туташтыруу17
 6.2 Сууну берүү17
 6.3 Кирди даярдоо17
 6.4 Кир жуучу машинаны жүктөө18

6.5 Кир жуучу каражатты тандоо	19
6.6 Кир жуучу каражатты кошуу	20
6.7 Кир жуучу машинаны бириктирүү	20
6.8 Программаны тандоо	20
6.9 Жеке параметрлерди орнотуу	21
6.10 Кир жуу программасын баштоо	21
6.11 Кир жуу программаны үзүп токтотуу – жокко чыгаруу	21
6.12 Кир жуугандан кийин	21
6.13 Үн сигналын иштетүү жана өчүрүү	22
7. ЭКО-КИР ЖУУ	22
8. КҮТҮҮ ЖАНА ТАЗАЛОО	22
8.1 Кир жуучу каражаттын лотогун тазалоо	22
8.2 Кир жуучу машинаны тазалоо	23
8.3 3 Куйма клапан жана анын фильтри	23
8.4 Барабанды тазалоо	23
8.5 Көп убакыт бою иштебегенде	24
8.6 Төкмө насостун фильтри	24
9. БУЗУЛУУЛАРДЫ ТАБУУ ЖАНА ЖОЮУ	26
9.1 Дисплейдеги коддор жөнүндө маалымат	26
9.2 Дисплейдеги катанын коду боюнча бузулууларды табуу жана жоюу	26
9.3 Бузулууларды табуу жана жоюу	27
9.4 Электр энергиясы өчкөндө	29
10. ОРНОТУУ	30
10.1 Пайдаланууга даярдоо	30
10.2. Астыңкы капкагын орнотуу (эгер болсо)	30
10.3 Транспорттоо үчүн бекитүүчү деталдарын демонтаждоо	31

10.4 Машинаны ордунан жылдыруу	32
10.5 Кир жуучу машинаны тегиздөө	32
10.6 Төкмө шлангды бириктирүү	32
10.7 Куйма шланг.....	33
10.8 Электр булагына туташтыруу	33

11. ТЕХНИКАЛЫК МҮНӨЗДӨМӨЛӨР.... 35

11.1 ЕС №1061/2010 регламентине ылайык продукт жөнүндө маалыматтар	35
11.2 Кошумча техникалык мүнөздөмөлөр	35

12.САТУУДАН КИЙИНКИ ТЕЙЛӨӨ..... 37

13. ГАРАНТИЯЛЫК ТАЛОН 38

1. КООПСУЗДУК БОЮНЧА МААЛЫМАТ

Аспапты биринчи жолу колдонуудан мурда коопсуздук боюнча төмөнкү эрежелер менен таанышкыла!

1.1 Кир жуучу машинаны биринчи жолу колдонуунун алдында

8 жаштагы жана андан улуу балдар, физикалык, сенсордук же акыл-эс жөндөмдүүлүгү чектелгендер же мындай аспаптарды колдонуу боюнча тиешелүү билими болбогондор аспапты коопсуз колдонуу боюнча инструкцияларды алып, мүмкүн коркунучту түшүнсө, кир жуугуч машинаны пайдаланууга жарайт. Балдар кир жуугуч машина менен ойнобош керек. Аспапты тазалоо жана техникалык тейлөө көзөмөлсүз балдарга жүргүзүүгө болбойт. Үч жаштан кичүү балдарды аспаптын жакында көзөмөлсүз калтырууга болбойт.

Зарыл:

- ✓ Бардык транспорттук болттор чыгарылгандыгына ишенгиле
- ✓ Машинаны жерге кийирген өзүнчө розеткага туташтыргыла
- ✓ Шнур жана вилка бузулбагандыгына көзү жеткиле
- ✓ Электр торунан чыгарганда шнурду кармабай, штепселди кармагыла
- ✓ Элетр торунун сактагычы 15 А токко туура келгендигине көңүл бургула
- ✓ Пластик же резина деталдарынын эскирип кетишин алдын алуу үчүн аспапты жылуулуктун булагынан жана түздөн-түз тийген күн нурунан алыс сактагыла.
- ✓ Электр азыктандыруучу шнур кир жуучу машинанын ичине же астына кирип калбаганын, бузулууга учуратпаганын байкагыла;
- ✓ Шлангдардын кошулган жана бекитилген жерлеринин бекемдигин жана суунун чыкпагандыгына көңүл бургула. Эгерде суу чыкса, анда суунун келишин токтотуп, кайтадан шлангдарды бекем туташтыруу керек. Шлангдар туура орнотулганга чейин машинаны пайдаланбагыла!

Тыюу салынат:

- ✗ Машинага нымдуу колдорду же буттарды тийгизбегиле, жыңайлак болгондо аспапты иштетпегиле.
- ✗ Күйүүчү кир жуучу каражаттарды же химиялык тазалоо үчүн каражаттарды колдонбогула.
- ✗ Аспаптын жанында эч кандай күйүүчү аэрозолдорду колдонбогула.
- ✗ Эгерде үйдө күйүүчү газ болсо, розеткадан вилканы чыгаруу же киргизүү жарабайт.
- ✗ Аспап же упаковккалык материалдар менен балдар же жөндөмсүз адамдарга ойногонго жол бербегиле.
- ✗ Аспапты тышка, нымдуу же суу тийип калуучу жерге, мисалы, раковинанын астына же жанына орнотуу жарабайт. Машинага суу тийсе, аны өчүргүлө, ал табигый жол менен кургашы керек.

- ✘ Кир жуучу машинаны килемдин үстүнө, ошондой эле дубалга же эмерекке жакын койбогула.

1.2 Кир жуучу машинаны күнүмдүк иштеткенде

Зарыл:

- ✓ Кийимдердин предметтери оролуп калбаш үчүн бардык сыдырмаларды жаап койгула, бош жиптерди жана майда элементтерди бекиткиле. Керек болсо майда кийимдерди кир жуучу торчого же атайын баштыкка салгыла.
- ✓ Ар бир кир жуучу программа бүткөндөн кийин коопсуздук жана электр энергиясын үнөмдөө максатында машинаны дайыма розеткадан чыгарып тургула. Кир салынуучу люктун ылдыйкы бөлүгүн таза абалда кармагыла
- ✓ Машина пайдаланылбаганда, жагымсыз жыттар пайда болбос үчүн эшигин ачып койгула
- ✓ Азыктандыруучу шнур бузулса, аны өндүрүүчү, сервис кызматынын өкүлү же башка тиешелүү квалификациядагы адамдар алмаштырып коюшу зарыл

Тыюу салынат:

- ✘ Кир жуучу машинанын эшиги ысып кеткендиктен, аны кармоо жарабайт;
- ✘ Аспаптын үстүнө оор предметтерди жана жылуулуктун же нымдын булактарын койбогула.
- ✘ Резина же поролон сыяктуу материалдарды ысык сууда жуубагыла.
- ✘ Кир жууган учурда кир жуучу каражаттардын контейнерин ачагыла
- ✘ Эшикти күч менен ачагыла. Машинанын эшиги автоматтык бекитүүчү механизм менен жабдылган жана ал кир жуучу цикл бүткөндөн кийин тез эле ачылат.
- ✘ Люкта суунун деңгээли көрүнсө, эшигин ачууга болбойт.
- ✘ Кир жуучу машина кургашы үчүн, ал пайдаланылбаса, полиэтилен пленкасы менен жаппагыла же упаковкаланбагыла.

Максаттуу колдонуу

Бул кир жуучу машина үй-тиричиликте колдонууга гана багытталган. Дайыма машинага жуулуучу ар бир кийимдердин этикеткаларындагы инструкцияларды колдонула. Кир жуучу машинаны ал багытталган максатта гана пайдалангыла. Машинаны коммерциялык же өнөр жай максатында колдонууга болбойт.

Аспаптын өзгөрүлүшү же модификациясына уруксат кылынбайт. Туура эмес колдонуу аспаптын бузулушуна жана гарантиялык оңдоо жана тейлөөгө укугун жоготушуна алып келиши мүмкүн.

2. АСПАПТЫН СЫПАТТАМАСЫ

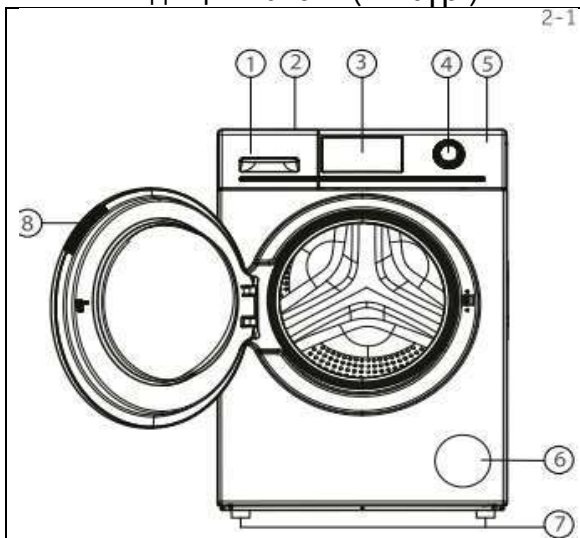


ЭСКЕРТҮҮ:

Техникалык өзгөрүүлөр жана ар кандай моделдер бар болушу үчүн төмөнкү бөлүктөрдөгү сүрөттөр бул моделден айырмаланышы мүмкүн.

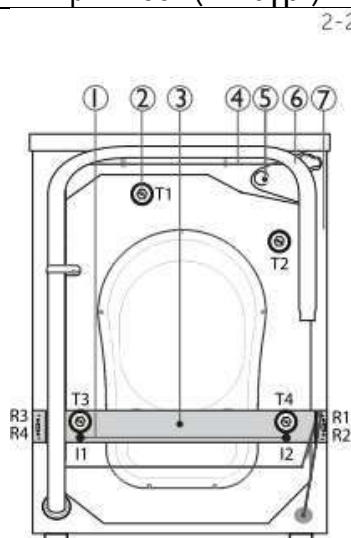
2.1 Аспаптын элементтеринин сүрөтү

Алдыңкы панель (2-1 сүр.)



1. Кир жуучу каражат /Кондиционер үчүн бөлүк
2. Үстүңкү капкак
3. Дисплей
4. Программаларды которгуч
5. Башкаруу панели
6. Төкмө насостун лючогунун капкагы
7. Жөнгө салынуучу буттар
8. Эшиктин туткучу

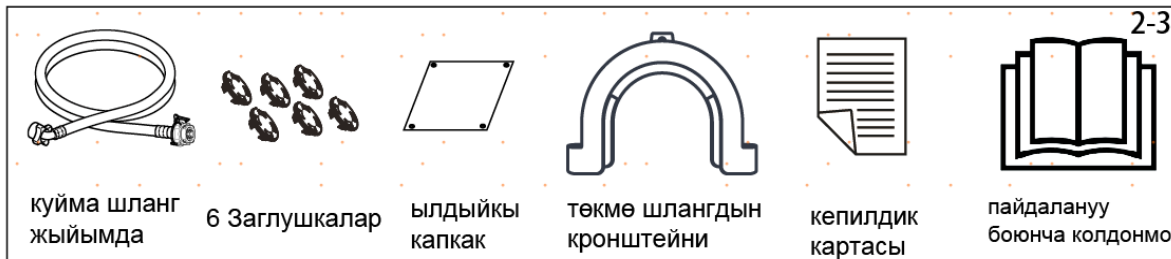
Арткы бет (2-2 сүр.)



1. Транспорттук болттор (I1-I2)
2. Транспорттук болттор (T1 -T4)
3. Арткы сактоочу планка (1 даана)
4. Электр шнуру
5. Куйма клапан
6. Төкмө шланг
7. Арткы сактоочу планканы бекитүүчү бурамалар (4 даана.; R1-R4.)

2.2 Аксессуарлар

Аксессуарлардын бар болушун тизме боюнча текшергиле (2-3 сүрөт):



3. БАШКАРУУ ПАНЕЛИ

Өндүүрүчү аспаптын конструкциясы менен комплектациясына өзгөрүүлөрдү кошумча билдирбей эле киргизүү укугун өзүнө калтырат.



Функционалдык клавишалар:

- | | | |
|---|----------------------------|---|
| 1 Кир жуучу каражат/
/Кондиционер үчүн бөлүк | 6 Чайкоо клавишасы | 11 Кийинкиге калтырылган старт
клавишасы |
| 2 Дисплей | 7 Эсте туткуч клавишасы | 12 Тактар клавишасы |
| 3 Программаларды тандоо
туткучу | 8 Клавиша <i>i-time</i> | 13 Балдардан сактоо |
| 4 «Туташтыруу/Өчүрүү»
клавишасы | 9 Температура
клавишасы | 14 Буу клавишасы |
| 5 «Старт/Пауза» клавишасы | 10 Сыгуу клавишасы | |



ЭСКЕРТҮҮ: үн сигналы

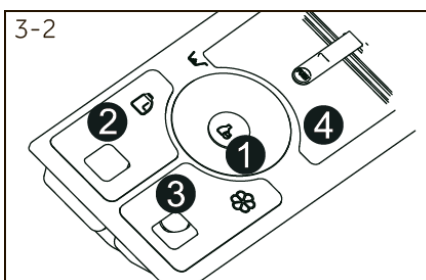
Үн сигналы төмөнкү учурларда чыгат:

- ▶ клавиштерди басканда
- ▶ программа бүткөндө
- ▶ программаларды тандоо туткучун айлантканда
- ▶ ката кеткен учурларда

Керек учурда үн сигналын өчүрүүгө болот (КҮНҮМДҮК КОЛДОНУУ бөлүгүн кара)

3.1 Кир жуугуч каражат үчүн лоток

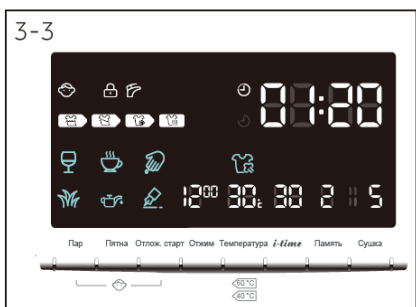
Лотокту ачып, төрт бөлүктү көрсө болот (3-2 сүрөт):



- | | | | |
|---|--|--------|--|
| 1 | | бөлүгү | Пахта/Синтетика программалар үчүн агарткыч |
| 2 | | бөлүгү | Суюк кир жуугуч каражат |
| 3 | | бөлүгү | Жумшарткыч, кондиционер ж.б. |
| 4 | | бөлүгү | Кир жуугуч күкүм |

Кир жуунун ар кандай температураларына ылайык кир жуучу каражаттардын түрү боюнча сунуштарды кир жуугуч каражатты колдонуу боюнча инструкцияда тапса болот.

3.2 Дисплей



Эгерде машина иштеп жатса, дисплейде ар кандай көрсөткүчтөрү боюнча машинанын болгон абалынын маалыматтары чыгат. Бул маалыматка кир жуунун убагы, сыгуу ылдамдыгы, температурасы ж.б. кирет. (3-3 сүрөт).

Дисплейдин белгилери:

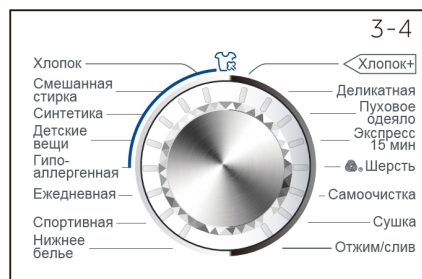
Программанын статусунун индикациясы		Программанын циклинин индикациясы					
	Башкаруу панели блокировкаланган		Эшик блокировкаланган				
	Иштөөнүн калган убактысы		Калтырылган старттын калган убактысы		Кир жуу убактысынын, калтырылган старт бүткөн убактысынын индикациясы, ошондой эле каталардын коддору.		
	Суу берилбейт		Кир жуунун цикли			Чайкоо цикли	
			Буу				

Тактардын түрү

Шарап	Кофе	Кан	Чөп	Май	Сыя
-------	------	-----	-----	-----	-----

3.3 Программаларды тандоо туткучу

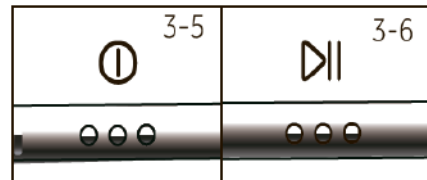
Туткучун айландырып (3-4 сүрөт) программдан бирөөнү тандаса болот, тиешелүү индикатор күйөт, дисплейге настройкалар чыгат.



- Хлопок
- Смешанная стирка
- Синтетика
- Детские вещи
- Гипо-аллергенная
- Ежедневная
- Спортивная
- Нижнее белье
- Хлопок+
- Деликатная стирка
- Пуховое одеяло
- Экспресс 15 мин
- Шерсть
- Самоочистка
- Сушка
- Отжим/слив

3.4 «Туташтыруу/Өчүрүү» клавишасы

Бул клавишаны акырын баскыла (3-5 сүрөт), дисплей күйөт. Аны дагы бир жолу басып, 2 секунданын ичинде кармагыла, анда машина өчөт. Эгерде эч бир программа тандалбаса, кир жуучу машина бир нече убакыттан кийин автоматтык түрдө өчүрүлөт.



3.5 «Старт/Пауза» клавишасы

Программаны баштоо же токтотуу үчүн бул кнопканы акырын баскыла (3-6 сүрөт). Программа аткарылганда экранда кир жуунун убакыты бүлбүлдөйт. Паузанын учурунда да дисплейде убакыттын көрсөткүчү күйөт.

3.6 Функционалдык клавишалар



Функционалдык кнопкалар (3-7 сүрөт) кир жуу процесси баштаганга чейин программанын кошумча опцияларын колдонууга мүмкүнчүлүк берет. Дисплейде тиешелүү индикаторлор күйөт. Аспапты өчүргөндө же

жаңы программаны баштаганда бардык кошумча функциялар өчүрүлгөн. Эгерде бир эле клавиша бир нече опцияларды иштетсе, керектүү опция клавишаны ырааты менен басканда иштей баштайт.

Настройкаларды жоюу же установкадын процессин жокко чыгаруу үчүн, керектүү индикация же бир гана опциянын индикациясы өчүрүлгөнгө чейин функционалдык клавишаны баскыла. Программалар менен бардык функциялар иштебейт (ПРОГРАММАЛАР бөлүгүн кара).



ЭСКЕРТҮҮ: заводдун установкалары

Нагдин ар бир программасынан эң жакшы натыйжаларын алуу үчүн заводдук настройка боюнча такталган атайын параметрлер белгиленген. Эгерде кайсы болбосун атайын талаптар жок болсо, заводдук настройка боюнча параметрлерди пайдаланууну сунуштайбыз.



3.6.1 «Кургатуу» функциясы

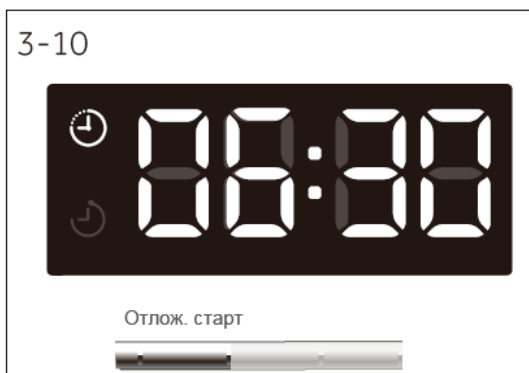
Кургатуу функциясын активдештирүү/өчүрүү үчүн бул клавишти баскыла (3-8 сүрөт). Кургатуу убактысы дисплейге чыгат.

Клавишти ырааты менен басканда кургатуу убагын өзгөрсө болот. «КУРГАТУУ» программасы менен бирге бул функция кургатуу убактысын белгилөөгө жардам берет.

3.6.2 «Эсте туткуч» функциясы

Бул клавишаны кайта басканда (3-9 сүрөт) программаны жана анын бардык настройкаларды сактоого болот.

1. «Эсте туткуч» клавишаны басып, 3 секунданын ичинде кармагыла - экранга «5» чыгат, кезектеги программанын параметрлери сакталат.
2. «Эсте туткуч» клавишаны басып, 10 секунданын ичинде кармагыла, экранга «0» чыгат, программанын бардык параметрлери эстен жоголот.
3. «Эсте туткуч» клавишаны басып, 1,5 секунданын ичинде кармагыла, экранга «P» чыгат, кезектеги программанын параметрлери эстен окулуп чыгарылат.



3.6.3 «Кийинкиге калтырылган старт» функциясы

Бул кнопканы (3-10 сүрөт) баскыла, калтырылган старт программасы иштей баштайт. Кнопканы ар бир жолу басканда кийинкиге калтыруу убактысы (диапазону - 0,5-24 саат) 30 минутага көбөйөт. Мисалы, дисплейдеги 6:30 программанын циклин аягы 6 саат 30 минутадан кийин болот. Калтырылган старттын функциясын активдештирүү үчүн Старт/Пауза кнопкасын баскыла. Кийинкиге калтырылган старттын убактысы кир жуучу программанын аткарылышынын убактысынан көбүрөөк болушу керек. Ансыз, кир жуунун программасы дароо эле баштайт. Кийинкиге калтырылган стартты токтотуу үчүн программаны тандоо туткучун бурагыла.

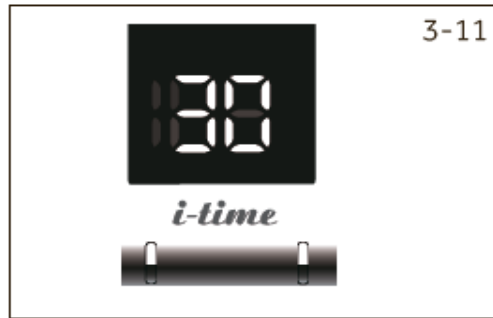


ЭСКЕРТҮҮ: Суюк кир жуучу каражат

Суюк кир жуучу каражатты пайдаланганда кийинкиге калтырылган старттын функциясын колдонууга жарабайт.

3.6.4 *i-time* функциясы

«i-time» клавишаны баскыла, анда кир жуунун ар кандай убактысы тандалат. Бул функция «Өз алдынча тазалоо» жана «Сыгуу/Сууну чыгаруу» режимдери менен активдештирилбейт (3-11 сүрөт).



3.6.5 «Буу» функциясы

«Буу» программасын тандоо үчүн бул клавишаны (3-12 сүрөт) баскыла. Бул программа заводдук настройка боюнча коюлуп турса, программа өзүнүн максималдуу температурасында иштейт деп эсептелинет. Бул функцияны «Пахта», «Аралаш кир жуу», «Ич кийим», «Гипоаллергендүү» программаларды аткарганда пайдаланууга болот. «Буу» программаны тандаганда, дисплейде индикатор күйөт, программа жокко чыгарылганда бул белги өчөт.

Программаны койгондон кийин температураны өзгөрүүгө мүмкүн эмес. Температура клавишасын басканда, программанын аткарылышы жокко чыгарылат.



Кир жуучу машина иштегенде, бул программаны тандоого болбойт.

3.6.6 «Тактар» функциясы

Тактарды жоюуга атайын мүнөздөмөлөрдү тандоо үчүн бул клавишаны (3-13 сүрөт) баскыла. Символдор 3.2 «ДИСПЛЕЙ» бөлүгүндө көрсөтүлгөн.

3.6.7 «Сыгуу» функциясы

Сыгуунун ылдамдыгын өзгөрүү же сыгууну жокко чыгаруу үчүн бул кнопканы (3-14 сүрөт) баскыла. Эгерде эч кандай мааниси күйбөсө, сыгуу аткарылбайт.

«Температура» клавишасы менен бирге Балдардан сактоо (башкаруу панелин блокировкалоо) функциясын иштетет/өчүрөт.

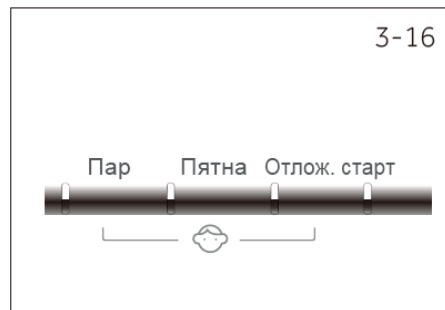
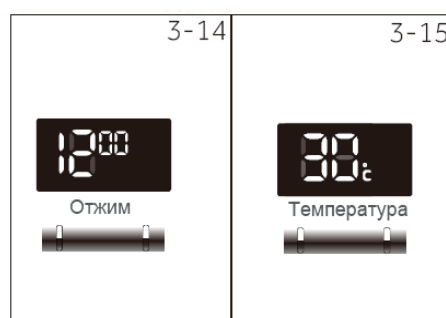
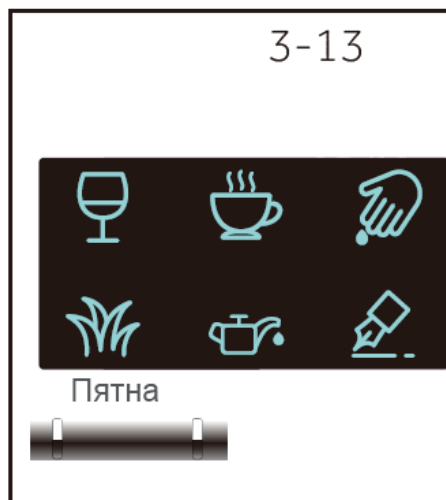
3.6.8 «Температура» функциясы

Кир жуунун программасынын температурасын өзгөрүү үчүн бул кнопканы (3-15 сүрөт) баскыла.

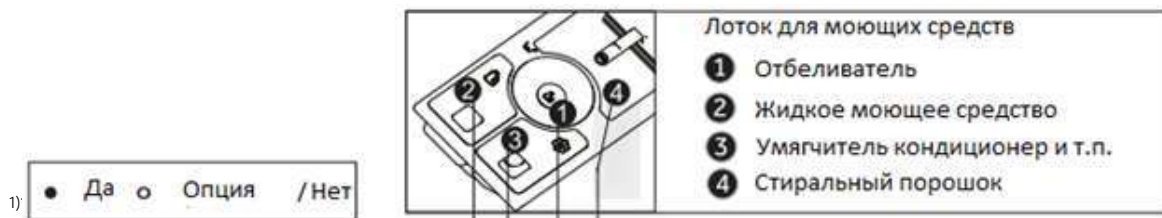
«Сыгуу» клавишасы менен бирге Балдардан сактоо (башкаруу панелин блокировкалоо) функциясын иштетет/өчүрөт.

3.6.9 «Балдардан сактоо» (башкаруу панелин блокировкалоо) функциясы

Бул функцияны иштетүү башкаруу панелинин бардык элементтерин блокировкалайт. Программа иштей баштаганда бир эле кезде «Температура» жана «Сыгуу» кнопкаларды басып, 3 секунданын ичинде кармагыла (3-16 сүрөт). Блокировканы жокко чыгаруу үчүн бул эки клавишаларды кайта баскыла.



4. ПРОГРАММАЛАР



1) ● Да ○ Опция /Нет

Программалар	Мак с. жүктөө	Температура ¹⁾		▼	▼	▼	▼	Кездеменин түрү	Сыгуунун алдын ала белгиленген ылдамдыгы	Функциясы			
		в °C	Алдын ала белг							Тактар	Буу	Деликаттуу	Эсте туткуч
Кг	Макс	Макс	Алдын ала белг	И	Г	С	П	айл/мин					
Пахта	8	90 ²⁾	30	●	○	●	●	Пахта	1000	●	●	●	●
Аралаш кир жуу	8	60	30	●	○	/	●	Анча кирдебеген пахта менен синтетикадан жасалган кийим	1000	●	●	●	●
Синтетика	8	60	30	●	○	●	●	Синтетика же аралашма кездеме	1000	●	●	●	●
Балдар кийимдери	4	90 ²⁾	40	●	○	/	●	Пахта/синтетика	1000	/	●	●	●
Гипоаллергендүү	4	90 ²⁾	60	●	○	/	●	Пахта/синтетика	1000	/	●	●	●
Күнүмдүк	4	60	30	●	○	/	●	Пахта	1000	●	/	●	●
Спорттук	2	40	20	●	○	/	●	Спорттук кийим	800	/	/	●	●
Хлопок +	8	90 ²⁾	30	●	○	/	●	Пахта: стандарт Электр энергияны үнөмдөө белгиси бар программа	1000	●	/	●	●
Деликаттуу	2	30	30	●	○	/	●	Жибек	600	/	/	●	●
Мамык жууркан	2	40	30	●	○	/	●	Пахтадан жасалган кездемелер	800	/	/	●	●
Экспресс 15 мин ³⁾	2	40	*	●	○	/	●	Пахта/синтетика	1000	/	/	●	●
Ич кийим	4	60	40	●	○	/	●	Пахта/синтетика	1000	/	/	●	●
Жүн	2	40	*	●	○	/	●	Жүндөн жасалган кездеме	800	/	/	●	●
Өз алдынча тазалоо	0	90 ²⁾	90 ²⁾	○	/	/	/	--	600	/	/	/	●
Кургатуу	5	/	/	/	/	/	/	Пахта/Синтетика/Ич кийим/Жынсылар	/	/	/	/	●
Сыгуу/сууну чыгаруу	8	/	/	/	/	/	/	Кездемелердин бардык түрү	1000	/	/	/	●


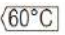
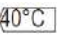
²⁾Кир жуунун 90 °C температурасы өзгөчө гигиеналык талаптары боюнча гана колдонулат.


³⁾Кир жуунун программасы кыска болгондуктан кир жуучу каражаттын өлчөмүн азайтуу керек.

5. КЕРЕКТӨӨ

Керектөөнүн белгиленген көрсөткүчтөрү жергиликтүү шарттарга жараша тиешелүү түрдө өзгөрүлүшү мүмкүн.

Программа	Температура, °C	Макс. Жүктөө, кг	Электр энергиясы кВт	Суу л	Кир жуу убактысы саат:мин	Сыгуу процесси %
Хлопок +	60°C	8	6.41	163	4:35	53
Синтетика	40	8	/	/	1:03	/

* 2010/30 ЕС Директивасы боюнча энергоэффективдүүлүктүн маркировкасына ылайык кир жуучу стандарттуу   /  программа: сыгуунун максималдуу ылдамдыгы жана «Интенсивдүү кир жуу» функциясын активдештирүүсү менен.

 болгон стандарттуу программалар пахтадан жасалган орточо кир болгон демейдеги кийимдерди жана демейдеги температурада жууганга ылайык. Алар электр энергиясын менен сууну сарптоо боюнча пахтадан жасалган кийим үчүн абдан натыйжалуу программалар болуп эсептелет. Колдонулган суунун температурасы кир жуучу циклде көрсөтүлгөн температурасынан айырмаланышы мүмкүн.

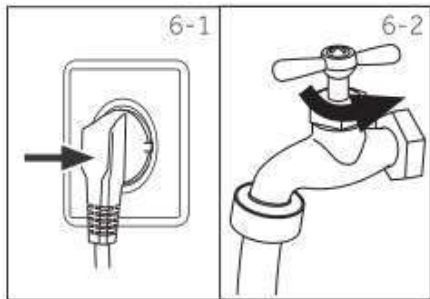


ЭСКЕРТҮҮ: автотаразалоо

Кир жуугуч машина жүктөөнү билүү автоматтык системасы менен жабдылган. Аз жүктөлгөндө кээ бир программаларды аткарууда электр энергиянын, суунун сарпталуучу өлчөмү автоматтык түрдө төмөндөйт. Дисплейде Auto символу пайда болот. Бардык эле программаларда колдонулбайт.

6. КҮНҮМДҮК ПАЙДАЛАНУУ

6.1 Электр булагына туташтыруу

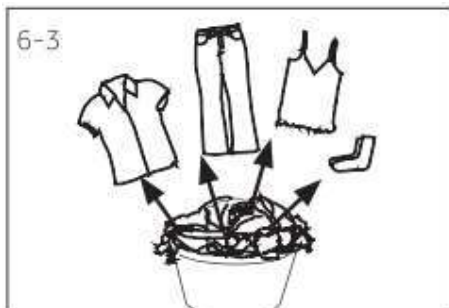


Электр булагына (220-240 В~/50Гц) кир жуучу машинаны туташтыргыла. «ОРНОТУУ» бөлүгүн да карагыла.

6.2 Сууну берүү

Кранды ачкыла (6-2 сүрөт). Суу таза жана тунук болуш керек.

Колдонуунун алдында эч жерден суу агып чыкпаганын текшергиле.



6.3 Кирди даярдоо

Кездеменин түрүнө жараша (пахта, синтетика, жүн же жибек) жана кирдегендин деңгээлине жараша кирлерди сорттогула.

- Ак буюмдарды түстүүдөн бөлгүлө. Түстүү кирлерди эң башында колго жууп, оңот экендигин билгиле.
- Чөнтөктөрүнөн бардыгын (төөнөгүч, ачкычтар, тыйындар ж.б.) чыгаргыла жана оор кооздук нерселерди (мисалы, брошь) алып койгула.
- Чети бүгүлбөгөн кийим, ич кийим, жука трикотаж кездемелер, мисалы, жука пардаларды атайын баштыкчага салып жууш керек (кир жуучу машинанын өзүндө жуубаш керек). Кийимдеги сыдырма жана илгичи болсо, аны бекитүү керек, топчулар бек тигилип жатыш керек.

Байпак, кур, бюстгалтерге окшогон майда кийимдер атайын баштыкчада жуулат.

Шейшептер, жапкычтар сыяктуу чоң кездемелер кир жуучу машинага тапталып, бүктөлүп салынбайт. Көйнөктөрдү аңтарып коюу керек.

Көңүл бургула: Тигилбеген элементтер жана майда, анча бекитилбеген, курч буюмдар кийим менен машинанын бузулушуна алып келиши мүмкүн.

Чөнтөктөрүнөн майда буюмдарын (ачкычтар, тыйындар ж.б.) чыгаргыла жана оор кооздук нерселерди (мисалы, брошь) алып койгула.

Күтүү боюнча сунуштар

Кир жуу			
	95°C-ка чейин кир жуу нормалдуу процесс		60°C -ка чейин кир жуу нормалдуу процесс
	40°C-ка чейин кир жуу нормалдуу процесс		40°C-ка чейин кир жуу жумшак процесс
	30°C –ка чейин кир жуу нормалдуу процесс		30°C -ка чейин кир жуу жумшак процесс
	Колго кир жуу Макс. 40°C		Кир жууганга болбойт
			60°C-ка чейин кир жуу жумшак процесс
			40°C-ка чейин кир жуу абдан жумшак процесс
			40°C-ка чейин кир жуу абдан жумшак процесс
Агартуу			
	Кайсы болбосун агартууга болот		Кислороддук гана, хлорсуз
			Агартууга болбойт
Кургатуу			
	Барабанда демейдеги температурада кургатууга болот		Барабанда төмөнкү температурада кургатууга болот
	Илип кургатуу		Жайылган түрдө кургатуу
			Барабандык кургатууга болбойт
Үтүктөө			
	Максималдык температурада үтүктөө 200 °C-ка чейин		Орточо температурада үтүктөө 150 °C-ка чейин
			Төмөн температурада үтүктөө, 110 °C-ка чейин; бууланбастан (буу кийимди бузулушу мүмкүн)
	Үтүктөөгө болбойт		
Кийимди профессионалдуу күтүү			
	Тетрахлорэтиленде химтазалоо		Гидрокарбондо химтазалоо
	Профессионалдуу нымдуу тазалоо		Профессионалдуу нымдуу тазалоого болбойт
			Химтазалоого тыюу салынат

6.4 Кир жуучу машинаны жүктөө

Машинанын эшигин ачыла жана барабанга буюмдарды ирети менен салгыла. Эшигин тыгыз жапкыла. Кир эшик менен кысылбаганын текшергиле. Кийим кысылгандыктан люктун манжетасы бузулса, ал гарантиялык окуя болуп эсептелбейт. Машинаны биринчи жолу иштеткенде барабанда калган кир май же кир суу менен булгануунун алдын алуу үчүн кир салына электе машинаны жүргүзүү зарыл. Кирди салбай машинага кир жуучу каражатты салгыла, программаны 60°C-ка койгула. Кир жуучу машинага өтө көп кирди салбагыла.

6.5 Кир жуучу каражатты тандоо

Кир жуунун натыйжалуулугу жана өнүмдүүлүгү колдонулуучу кир жуучу каражаттын сапаты менен белгиленет. Автоматтык кир жуучу машиналарга багытталган көбүктөнбөгөн атайын каражаттар жакшы натыйжа берет. Синтетикалык жана жүндөн чыгарылган кийимдерди жууганга атайын кир жуучу каражаттарды колдонуу зарыл. Трихлорэтилен жана ага окшош заттар кошулган каражаттарды колдонууга тыюу салынат. Жуучу каражаттарды керек болгон өлчөмдөн көп кошууга болбойт; башкача болсо, ал төмөнкү ситуацияларга жана кир жуучу машинанын иштөө мөөнөтүнө таасир эткен бузулушуна алып келиши мүмкүн:

1. Көбүк өтө ашык чыкса, чайкоо убактысы демейдегиден көп болушу мүмкүн.
2. Көбүктөнүү басымы жогору болгондуктан жуучу каражаттын лотогунан көбүк агып чыгышы мүмкүн.
3. Акыркы сыгуудан кийин көбүк жуулбай калышы мүмкүн.

Эң жакшы кир жуучу каражатты тандоо

Программа	Кир жуучу каражаттын түрү				
	Универсалдуу	Түстүү	Деликаттуу	Атайын	Жумшарткыч
Пахта	L/P	L/P	-	-	○
Аралаш кир жуу	L/P	L/P	-	-	○
Синтетика	L/P	L/P	L	-	○
Ич кийим	L/P	L/P	-	-	○
Гипоалергендүү	-	-	-	L	○
Күнүмдүк	L/P	L/P	L	-	○
Спорттук	-	-	-	L	○
Балдар кийими	L/P	L/P	-	-	○
Хлопок +	L/P	L/P	-	-	○
Деликаттуу	-	-	L	-	○
Мамык жууркан	-	-	L	L	○
Экспресс 15 мин	L/P	L/P	L	-	○
Жүн	-	-	-	L	○
Өз алдынча тазалоо	L/P	-	-	L	○
Кургатуу	-	-	-	-	○
Сыгуу/Сууну чыгаруу	-	-	-	-	○

L = суюк кир жуучу каражат P = кир жуучу күкүм O = опция - = жок

Эгерде суюк каражат пайдаланылса, кийинкиге калтырылган стартты колдонууга болбойт.

Колдонууга сунуштарыбыз:

- Кир жуучу күкүм: 20°C-тан 90°C-ка чейин* (эң жакшы натыйжа: 40-60°C)
- Түстүү кийим үчүн кир жуучу каражат: 20°C-тан 60°C-ка чейин (эң жакшы натыйжа: 30-60°C)
- Жүн/деликаттуу кийим үчүн кир жуучу каражат: 20°C-тан 30°C-ка чейин (=эң жакшы натыйжа)

* 90 °C температурасын атайын гигиеналык максаттарда гана кир жууганга тандагыла.

6.6 Кир жуучу каражатты кошуу

Жуучу каражаттардын контейнерин түртүп чыгаргыла жана кир жуугуч каражаттарды тиешелүү бөлүктөрүнө салгыла. Лотокту абайлап түртүп жапкыла (лотоктогу инструкцияларды колдонгула).

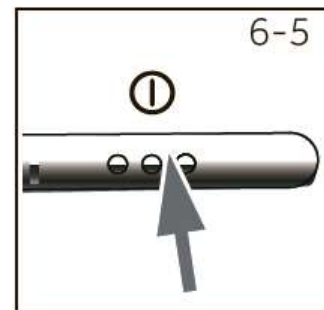


ЭСКЕРТҮҮ:

- ▶ Кир жуунун кийинки циклинин алдында кир жуучу каражаттын калдыгын алып таштоо зарыл.
- ▶ Кичи пейилдикке, кир жуучу каражаттын упаковкасындагы инструкцияларын колдонгула.
- ▶ Кир жуучу каражатты дайыма кир жуу циклинин алдында куюу керек.
- ▶ Концентрацияланган суюк кир жуучу каражатты куюунун алдында суюлтуу керек.
- ▶ „Кийинкиге калтырылган старт“ функциясы активдештирилсе, суюк кир жуучу каражаттарды пайдаланбагыла.
- ▶ Программалардын параметрлерин буюмдардын бардык ярлыктарындагы күтүү символдорго жана программалардын таблицасына жараша кунт коюп тандагыла.

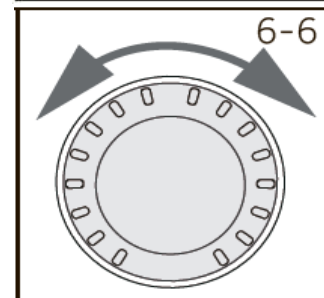
6.7 Кир жуучу машинаны бириктирүү

«Туташтыруу/Өчүрүү» клавишаны басып, эки секунданын ичинде кармап тургула (6-5 сүрөт).



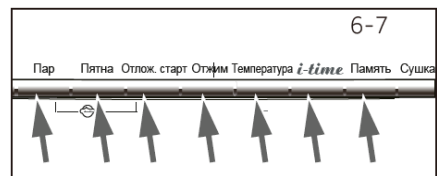
6.8 Программаны тандоо

Кир жууганда жакшы натыйжага жетиш үчүн кирдин түрүнө жана кирдеген деңгээлине жараша тиешелүү кир жуунун программасын тандап алуу керек. Керектүү программанын индикатору күймөйүнчө жана заводдук настройкалар чыкмайынча программаны тандоо туткучун (6-6 сүрөт) айландыргыла.



6.9 Жеке параметрлерди орнотуу

Керек болгондо зарыл опцияларды жана настройкаларды тандагыла; «Башкаруу панели» бөлүгүндө кнопкалардын сыпаттамасын карагыла.



6.10 Кир жуу программасын баштоо



Программаны баштоо үчүн Старт/Пауза кнопкасын баскыла.

Мурдатан берилген опцияларга жараша кир жуучу машина иштей баштайт.

Программа жокко чыгарылгандан кийин гана өзгөрүүлөрдү киргизсе болот.

6.11 Кир жуу программаны үзүп токтотуу – жокко чыгаруу

Иштеп жаткан программаны жокко чыгаруу үчүн Старт/Пауза кнопкасын баскыла. Жарык диоддуу индикатору күйөт. Иштөөнү кайра баштаганга бул кнопканы дагы бир жолу баскыла.

Иштеп жаткан программаны жана анын бардык жеке настройкаларды жокко чыгаруу үчүн:

1. Иштеп жаткан программаны үзүү үчүн Старт/Пауза кнопкасын баскыла.
2. Өчүрүү үчүн «Туташтыруу/Өчүрүү» кнопканы 2 секундага жакын кармагыла.
3. Сууну чыгаруу үчүн «Сыгуу/сууну чыгаруу» программаны колдонуп, «нөл ылдамдыгын» тандагыла.
4. Жаңы программаны тандап, аны аракетке келтиргиле.



ЭСКЕРТҮҮ: эшиктин кулпусу

► Коопсуздуктун себеби менен кир жуучу циклдин мезгилинде эшик жарым-жартылай блокировкаланган. Программа аткарылгандан кийин же аны токтоткондо гана эшикти ачса болот (жогоруда жазылганды кара);

► Суунун деңгээли, суунун температурасы жогору болгондо жана сыгуу учурунда эшикти ачуу мүмкүн эмес; дисплейде «Эшиктин кулпусу» деген символ чыгат.

6.12 Кир жуугандан кийин

Суу берилишин токтоткула, ар бир кир жуудан кийин шнурдун вилкасын розеткадан чыгаргыла. Ным жана жагымсыз жыттар пайда болбос үчүн машинанын эшигин ачкыла. Эгерде кир жуучу машина көп убакыт бою пайдаланылбаса, сууну чыгарып төкмө шлангды өз жерине орноткула. Люктун манжетасынын ылдыйкы жагында жана кир жуугуч каражаттардын лотогунда суу толгону - демейдеги көрүнүш.



ЭСКЕРТҮҮ: күтүү режими / энергияны үнөмдөөчү режим

Электр торуна туташтыргандан кийин кир жуучу машина эки минутанын ичинде активсиз болсо, ал күтүү режимине өтөт. Дисплей өчүрүлөт. Бул электр энергияны үнөмдөйт. Күтүү режимин токтотуу үчүн кайсы болбосун клавишаны баскыла.

6.13 Үн сигналын иштетүү жана өчүрүү

Дабыш сигналын керек болгондо өчүрсө болот:

1. Кир жуучу машинаны аракетке келтиргиле.
2. «Сыгуу/Сууну чыгаруу» программаны тандагыла.
3. «Калтырылган старт» жана «Сыгуу» клавишаларды бир эле кезде басып, үч секунданын ичинде кармагыла. Дисплейге bEEROFF чыгат («Сигнал өчүрүлгөн»), жана үн сигналы өчүрүлөт.

Дабыш сигналын активдештирүү үчүн бул эки клавишаны кайта бир эле кезде баскыла. Дисплейге bEERON чыгат («Сигнал иштейт»).

7. ЭКО-КИР ЖУУ



Экологиялык колдонуу

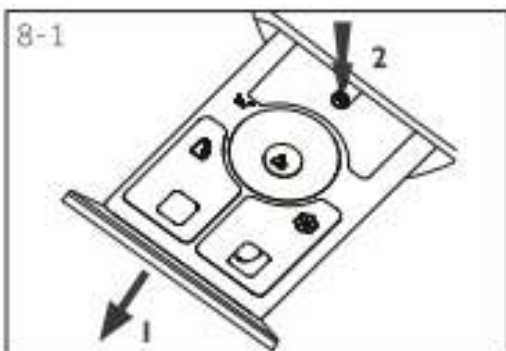
Кир жуу

- ▶ Электр энергиянын, суунун, кир жуучу каражаттын жана убакыттын оптималдуу сарпталышына жетүү үчүн сунушталган максималдуу жүктөөнү пайдалануу керек.
- ▶ Ашыкча жүктөөгө жол бербегиле (Кирдин үстүндөгү мейкин колдун энине барабар болушу керек).
- ▶ Ар бир кир жууда кир жуучу каражаттын так өлчөмүн сактагыла.
- ▶ Кир жуунун эң төмөн температурадагы режимин тандагыла – заманбап кир жуугуч каражаттар кийимдерди 60°C-тан төмөн температурада да натыйжалуу жууйт.
- ▶ Заводдук параметрлерди керек болгондо гана өзгөргүлө.
- ▶ Кургатуу программасын колдонгондо сыгуунун максималдуу ылдамдыгын тандагыла

Кургатуу

- ▶ Кургатуу үчүн кирдин максималдуу салмагы 5 кг-дан ашпоо керек.
- ▶ Кургатуу программаны колдонуудан мурда кийимдисилкип койгула.
- ▶ Кир жууганда жумшарткычты колдонбогула, анткени кийим кургаганда түктүү жана өтө жумшак болуп калат.

8. КҮТҮҮ ЖАНА ТАЗАЛОО



8.1 Кир жуучу каражаттын лотогун тазалоо

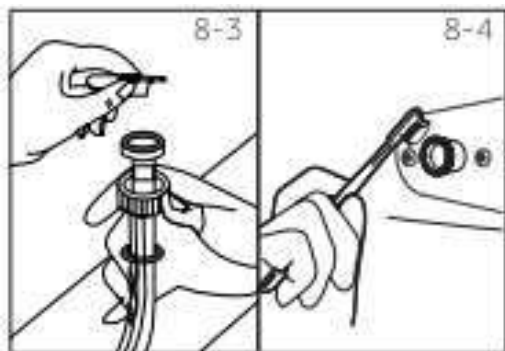
Кир жуучу каражаттардын лотогун дайыма тазалагыла. Лотокту чыгаргыла жана аккан суу менен таза жуугула, андан кийин кайра ордуна салып койгула.



8.2 Кир жуучу машинаны тазалоо

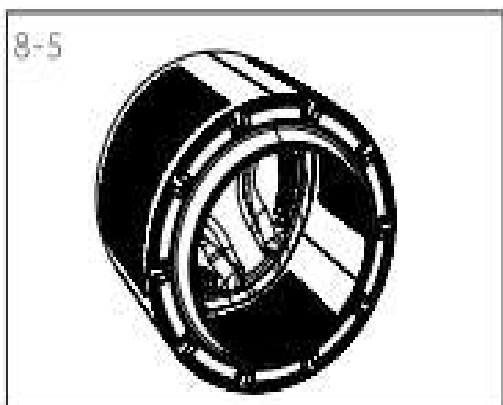
Машинаны тазалоого жана техникалык тейлөөгө чейин аны электр розеткасынан чыгаргыла. Машинанын корпусу жана резина деталдарын тазалоо үчүн суюк самында нымдалган жумшак чүпүрөктү колдонула.

Органикалык химиялык заттар же жегич эритмелерди колдонбогула.



8.3 3 Куйма клапан жана анын фильтри

Клапан башка материалдарга толгонун жана сууну келтирбей коюуну алдын алуу үчүн куйма клапандын фильтрин дайыма тазалоо керек.



8.4 Барабанды тазалоо

Үзгүлтүксүз тейлөөдө үч айдын ичинде бир жолу кирди жүктөбөй мүмкүн катмарларды жоюу үчүн «Өз алдынча тазалоо» программасын иштетүүнү сунуштайбыз. Бир аз кир жуучу каражатты кошкула же кир жуугуч машиналарды тазалоочу атайын каражатты колдонула (бул каражаттын инструкциясын карагыла).

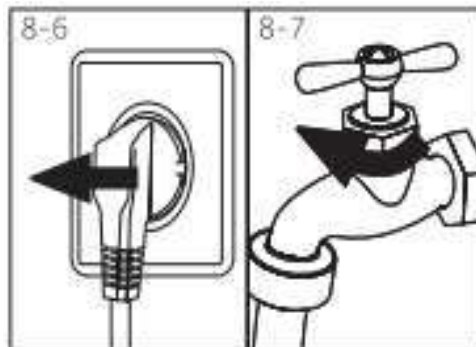
i Эскертпе: машинаның күтімі

Тұрақты күтім жасау үшін әк тұнбасының түзілуіне жол бермеу мақсатында 100 жұмыс циклынан кейін «ӨЗІН-ӨЗІ ТАЗАЛАУ» бағдарламасын қосқан жөн. Жуғыш құралдарға арналған бөлімге жуғыш құралдың аздаған мөлшерін салыңыз (2) - немесе машинаға арналған арнайы тазартқыш құралды пайдаланыңыз. Егер машинаны 100 циклдан көп қосып, «ӨЗІН-ӨЗІ ТАЗАЛАУ» бағдарламасын пайдаланбасаңыз, машина күту режимінде болғанда сол бағдарламаның индикаторы жыпылықтай бастайды. Ондайда «ӨЗІН-ӨЗІ ТАЗАЛАУ» бағдарламасын қосқан жөн болады.

8.5 Көп убакыт бою иштебегенде

Эгерде кир жуугуч машина көп убакыт бою пайдаланбаса, шнурдун вилкасын розеткадан чыгарып, суу берүүнү токтоткула. Ным жана жагымсыз жыттар пайда болбос үчүн машинанын эшигин ачык койгула.

Кийинки пайдалануунун алдында электр шурун, суу берүүчү шлангды жана төкмө шлангды жакшы текшергиле. Баары туура орнотулгандыгына жана бардык шлангдар герметикалык болгондугуна көңүл бургула.



8.6 Төкмө насостун фильтри

Фильтрди жана насосту бир айда бир жолу же кир жуучу машина:

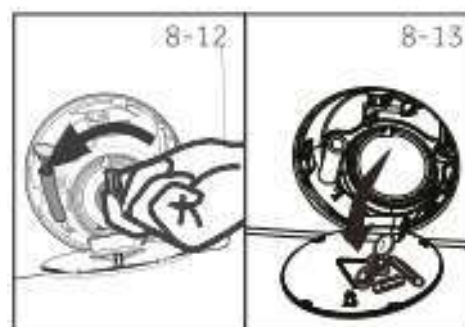
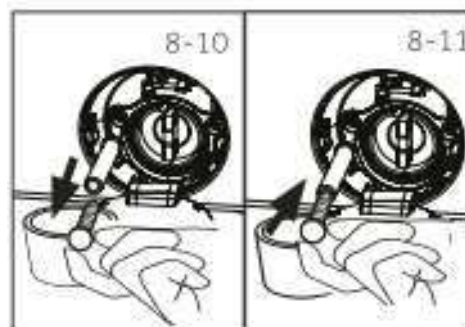
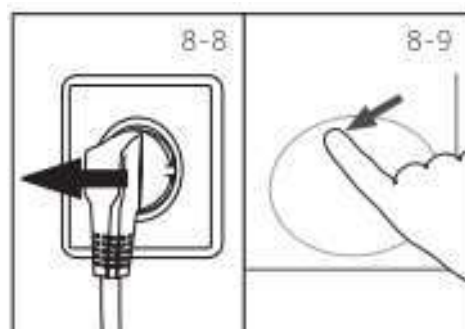
- ▶ сууну чыгарбаса,
- ▶ сыгууну аткарбаса,
- ▶ иштегенде кадимки эмес дабыш кылса, тазалагыла.

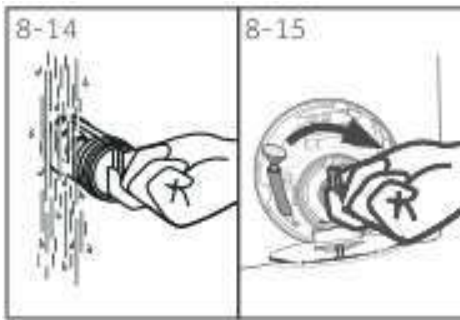


КӨҢҮЛ БУРГУЛА!

Сууга күйүү кооптугу! Насостун фильтриндеги суу аябай ысык болушу мүмкүн! Кайсы болбосун аракетти аткаруунун алдында, кичи пейилдикке, суу муздаганына ишенгиле.

1. Кир жуучу машинаны өчүрүп, электр торунан чыгаруу керек (8-8 сүрөт).
2. Кир жуучу машинанын алдыңкы бетиндеги оң бурчунда болгон фильтрдин лючогун ачуу зарыл (8-9 сүрөт).
3. Суу үчүн контейнерди даярдагыла (8-10 сүрөт). Суунун өлчөмү көп болушу мүмкүн!
4. Төкмө шлангды чыгарып контейнердин үстүндө кармагыла (8-10 сүрөт).
5. Төкмө шлангдан заглушканы чыгаруу зарыл (8-10 сүрөт).
6. Суу толук төккөндөн кийин төкмө шлангды жаап, кайта машинанын ичине салгыла (8-11 сүрөт).
7. Насостун фильтрин саат стрелкасына карама-каршы бурап чыгаргыла (8-12 сүрөт).
8. Майда бөлүктөрүн жана кирди тазалагыла (8-13 сүрөт).





9. Насостун фильтрин аккан суу менен абдан тазалоо керек (8 – 14 сүрөт).

10. Аны жакшы бекиткиле (8-15 сүрөт).

11. Сервистик лючогун жапкыла.



КӨҢҮЛ БУРГУЛА!

- ▶ Насостун фильтринин прокладкасы таза жана бузулбаган абалда болушу керек. Эгерде капкак тыгыз эмес жабылса, бул суунун агып кетишине алып келиши мүмкүн.
- ▶ Фильтр так өзүнүн жерине орнотулушу зарыл, андай болбосо, бул суунун агып кетишине алып келиши мүмкүн.

Пайда болгон проблемалардын көпчүлүгүн атайын билими жок киши деле өз алдынча жоюуга болот. Проблема пайда болгондо сатуудан кийинки тейлөө кызматына кайрылуудан мурда белгиленген бардык жоюу мүмкүнчүлүктөрдү текшергиле жана төмөнкүдө көрсөтүлгөн инструкцияларды колдонула. «СЕРВИСТИК КОЛДООНУН КЫЗМАТЫ» бөлүгүндө кара.



КӨҢҮЛ БУРГУЛА!

- ▶ Техникалык тейлөөнүн алдында кир жуучу машинаны өчүргүлө жана вилканы розеткадан чыгаргыла.
- ▶ Электр жабдууну квалификацияланган электротехникалык адистер гана тейлеши керек, анткени туура эмес жүргүзүлгөн ремонт мүлктүн, ден-соолуктун чоң зыянына жана өлүмгө да алып келиши мүмкүн.
- ▶ Бузулган электр шнурун электр тогу тийбеш үчүн өндүрүүчү, анын сервистик өкүлү же ага окшош квалификацияланган адис гана алмаштыруу зарыл.

9. БУЗУЛУУЛАРДЫ ТАБУУ ЖАНА ЖОЮУ

9.1 Дисплейдеги коддор жөнүндө маалымат

Справкалык маалымат катары кир жуунун процесси жөнүндө төмөнкү маалымат чыгат. Кайсы бир чараларды көрүүгө кереги жок.

Код	Билдирүү
1:25	Кир жуу циклинин калган убактысы 1саат жана25 минутаны түзөт
6:30	Кир жуу циклинин калган убактысы, анын ичинде калтырылган старттын белгиленген убактысы, 6 саат жана 30 минута түзөт.
Auto	Жүктөө деңгээлин автоматтык түрдө аныктоо. Кээ бир программаларда гана колдонуу мүмкүн.
End	Кир жуу цикли бүткөн. Машина автоматтык түрдө токтойт
Locl-	Суунун деңгээли, суунун температурасы же сыгуунун ылдамдыгы жогору болгондуктан эшик жабык
bEEP On	Үн сигналы иштейт
bEEP OFF	Үн сигналы өчүрүлгөн
I on	«Интенсивдүү» режими иштейт.
I oF	«Интенсивдүү» режими өчүрүлгөн.

9.2 Дисплейдеги катанын коду боюнча бузулууларды табуу жана жоюу

Проблема	Процесс	Чечим
E 1	• Суу чыгаруунун катасы, суу толугу менен 6 минутанын ичинде чыкпайт.	• Насостун фильтрин тазалоо керек. • Төкмө шлангдын орнотулушун текшергиле.
E 2	• Кулпуну жабуунун катасы.	• Эшикти тыгыз жапкыла.
F 3	• Температуранын датчигинин катасы.	• Сатуудан кийинки тейлөө кызматы менен байланышкыла.
E 4	• 12 минутадан кийин суунун деңгээли толбойт.	• Кран толугу менен ачылганын жана суунун басымын текшергиле
F 4	• Сууну жылытуунун катасы.	• Сатуудан кийинки тейлөө кызматы менен байланышкыла.
F 7	• Кыймылдаткычтын катасы.	• Сатуудан кийинки тейлөө кызматы менен байланышкыла.
E 8	• Суу деңгээлинин сактоонун катасы.	• Сатуудан кийинки тейлөө кызматы менен байланышкыла.

FЯ	• Суу деңгээлинин датчигинин катасы.	• Сатуудан кийинки тейлөө кызматы менен байланышкыла.
FCD FC1 или FC2	• Байланыш катасы.	• Сатуудан кийинки тейлөө кызматы менен байланышкыла.
ЦПЬ	• Ката: балансталбаган жүктөө	• Барабандагы загрузканы текшерип, баланстагыла. Жүктүн өлчөмүн азайтуу керек.
Н	• Барабандагы температура 80°C-тан жогору	• Эгерде температура 80°C-тан кем болсо, автоматтык түрдө төмөндөйт.
F9	• Кургатуу температурасынын датчигинин катасы	• Сатуудан кийинки тейлөө кызматы менен байланышкыла
Fd	• Кургатуу элементинин катасы	• Сатуудан кийинки тейлөө кызматы менен байланышкыла
FE	• Кургатуу кыймылдаткычтын катасы	• Сатуудан кийинки тейлөө кызматы менен байланышкыла
FC3	• Кургатуунун коммуникациялык платасынын жана дисплейдин таблосунун байланышынын катасы	• Сатуудан кийинки тейлөө кызматы менен байланышкыла

9.3 Бузулууларды табуу жана жоюу

Проблема	Бузулуу	Жоюу ыкмалары
Кир жуучу машина иштебейт	<ul style="list-style-type: none"> • Программа али иштей башта элек • Машинанын эшиги туура эмес жабылган • Машина туташтырылган эмес • Электр азыктандыруу жагында кемчиликтер • «Балдардан сактоо» функциясы активдүү 	<ul style="list-style-type: none"> • Программаны текшерип, аны кайта баштагыла • Машинанын эшигин туура жапкыла • Машинаны туташтыргыла • Электр булагын текшергиле • «Балдардан сактоо» функциясын өчүргүлө
Кир жуучу машинага суу толтурулбайт	<ul style="list-style-type: none"> • Суу берилбейт • Куйма шланг ийилип калган • Куйма шлангдын фильтри толуп кеткен • Суунун басымы 0,03 МПа –дан кем • Машинанын эшиги туура эмес жабылган • Суу берүү жагында 	<ul style="list-style-type: none"> • Кранды текшергиле • Куйма шлангды текшергиле • Куйма шлангдын фильтри тазалагыла • Суунун басымын текшергиле • Эшикти туура жапкыла • Суу берүүнү камсыз кылгыла.

	кемчиликтер.	
Суу толтурган учурда кир жуугуч машина сууну чыгарат	<ul style="list-style-type: none"> • Төкмө шлангдын бийиктиги 80 см-ден кем • Төкмө шланг сууда жатат 	<ul style="list-style-type: none"> • Төкмө шланг туура орнотконуна ишенгиле • Төкмө шланг сууда эместигин текшергиле.
Кир суу чыгарылбайт	<ul style="list-style-type: none"> • Төкмө шланг кирге толгон • Төкмө насостун фильтри толуп калган • Төкмө шлангдын учу полдун деңгээлинен 100 см-ден ашык бийиктикте турат. 	<ul style="list-style-type: none"> • Төкмө шлангды тазалагыла • Фильтрди тазалагыла • Төкмө шланг туура орнотконуна ишенгиле.
Сыгуу учурунда күчтүү вибрация	<ul style="list-style-type: none"> • Транспорттук болттордун бардыгы чыгарылган эмес. • Кир жуучу машина текши эмес жерде орнотулган же тегизделбей калган. • Машинаны жүктөө туура эмес болду 	<ul style="list-style-type: none"> • Бардык транспорттук болтторду чыгаргыла • Кир жуучу машинаны текши жана бекем жерге орноткула. • Барабандагы кирдин салмагын текшергиле.
Кир жуучу цикл бүткөнгө чейин машинанын иштөөсү токтоп калат	<ul style="list-style-type: none"> • Электр энергия же суу менен камсыз кылуунун токтолушу 	<ul style="list-style-type: none"> • Электропитание жана суу менен камсыз кылуучу булакты текшергиле.
Иштөө бир нече убакытка токтоп калат	<ul style="list-style-type: none"> • Кир жуугуч машина ката болгондугу жөнүндө маалымат берет • Жүктөөдөн чыккан проблемалар. 	<ul style="list-style-type: none"> • Дисплейдин коддорун текшергиле. -Жүктөөнү азайткыла же жөнгө салгыла.
Барабанда же кир жуучу каражаттардын бөлүштүргүчүндө өтө көп көбүк бар	<ul style="list-style-type: none"> • Кир жуучу каражат ылайыктуу эмес • Кир жуугуч каражат өтө көп өлчөмдө колдонулган. 	<ul style="list-style-type: none"> • Кир жуугуч каражатты туура тандагандыгын тактагыла • Кир жуугуч каражаттын өлчөмүн азайткыла.
Кир жуучу убакытты автоматтык түрдө жөнгө салуу	<ul style="list-style-type: none"> • Кир жуучу программанын узактыгы жөнгө салынат 	<ul style="list-style-type: none"> • Бул демейдеги нерсе, ал иштөөгө таасир этпейт.
Сыгуу иштебейт	<ul style="list-style-type: none"> • Кирдин балансы бузулган 	<ul style="list-style-type: none"> • Кийимдин жүктөөсүн текшергиле жана сыгуу программасын кайта баштагыла.
Кир жуунун канааттандырбаган натыйжасы	<ul style="list-style-type: none"> • Тандалган программа кирдеген деңгээлине жарашпайт. 	<ul style="list-style-type: none"> • Башка программаны тандоо. • Кийим кирдеген деңгээлине жана өндүрүүчүнүн

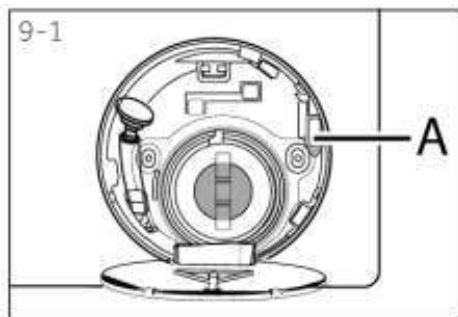
	<ul style="list-style-type: none"> • Кир жуучу каражаттын өлчөмү аз. • максималдуу загрузки ашып кеткен. • барабанда кийим тегиз эмес бөлүштүрүлгөн. 	<p>сунуштарына жараша кир жуугуч каражатты тандоо.</p> <ul style="list-style-type: none"> • Загрузканын деңгээлин төмөндөтүү керек. • Кирди чыгаруу зарыл.
Кийимдин үстүндө кир жуучу каражаттын калдыгы бар	<ul style="list-style-type: none"> • Кир жуучу каражаттын эрип кетпеген бөлүкчөлөрү кийимде ак темгилдерди калтырышы мүмкүн. 	<ul style="list-style-type: none"> • Кошумча чайкоону аткаруу керек. • Кийимди бул тактардан тазалагыла. • Башка кир жуучу каражатты тандагыла.
Кийимде боз тактары бар.	<ul style="list-style-type: none"> • Май же крем жана дары май сыяктуу майлардан чыккан натыйжа 	<ul style="list-style-type: none"> • Кийимдерди атайын тазалоочу зат менен алдын ала тазалоо керек



ЭСКЕРТҮҮ: көбүк пайда болуу

Сыгуу учурунда өтө көп көбүк пайда болсо, электр кыймылдаткыч токтойт жана төкмө насос 90 секунданын ичинде активдештирилет. Эгерде көбүктү жоюу аракеттер 3 жолу натыйжасыз болсо, анда сыгууну аткарбай эле, программа бүтөт.

Эгерде каралган чаралардан кийин да ката жөнүндө маалымат чыкса, машинаны өчүргүлө, электр торунан чыгаргыла, сууну жапкыла жана техникалык колдоо кызматына кайрылгыла.



9.4 Электр энергиясы өчкөндө

Иштеп жаткан программалар жана настройкалар сакталат.

Электр азыктандыруу калыбына келгенде, операциянын аткарылышы кайта башталат.

Эгерде электр энергиянын токтотулушу кир жуунун программасын үзсө, эшиктин ачылышы механикалык түрдө блокировкаланат. Кийимди чыгаруу үчүн, барабандагы суунун деңгээлин «Насостун фильтри» бөлүгүндө жазылганы боюнча төмөндөтүү керек. Андан кийин фильтрдин лючогунун астындагы (A) рычагды тарткыла (9-1 сүрөт), ошондо эшик жеңил дабыш менен блокировкадан чыгат.

10. ОРНОТУУ

10.1 Пайдаланууга даярдоо

Көңүл бургула! Кир жуучу машина абдан оор. Көтөргөндө коопсуз ыкмаларды колдонгула.

Машина туруктуу туруш үчүн бардык упаковкалоочу материалдарды, анын ичинде пенополистирол негизин, алып таштагыла. Упаковканы ачкандан кийин пластик баштыкта же кароочу терезеде суунун тамчылары байкалат. Бул заводдун суу тесттеринин натыйжасында чыккан демейдеги көрүнүш.



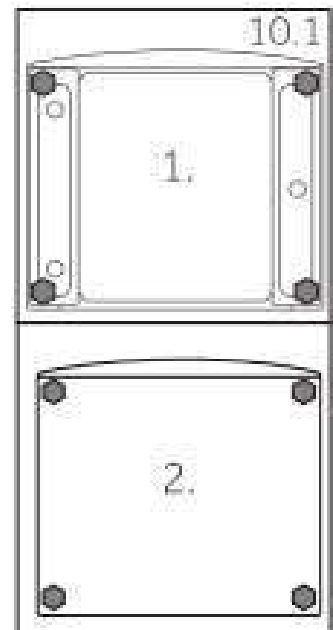
ЭСКЕРТҮҮ: Упаковканы утилизациялоо

Бардык упаковкалоочу материалдарды балдар жетпеген жайда сактагыла жана аларды экологиялык жактан коопсуз жолу менен утилизациялагыла.

10.2. Астыңкы капкагын орнотуу (эгер болсо)

Упаковканы ачканда астыңкы капкагын табасыз.

1. Машинаны капталына коюп, төрт буттарды бурап чыгаргыла.
2. Капкакты орноткула.
3. Андан кийин панелдин төрт тешиктери аркылуу буттарды кайта бурагыла.
4. Машинаны көтөргүлө.

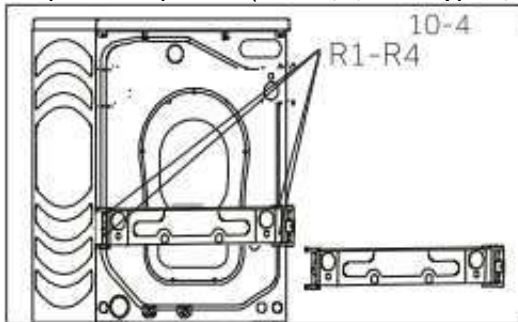


10.3 Транспорттоо үчүн бекитүүчү деталдарын демонтаждоо

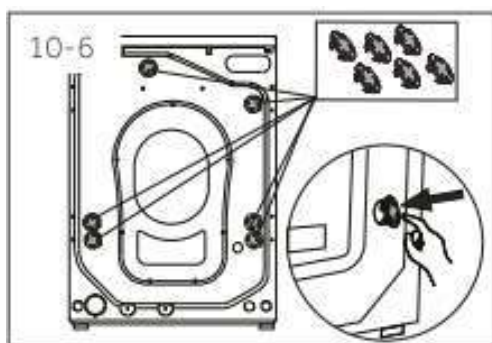
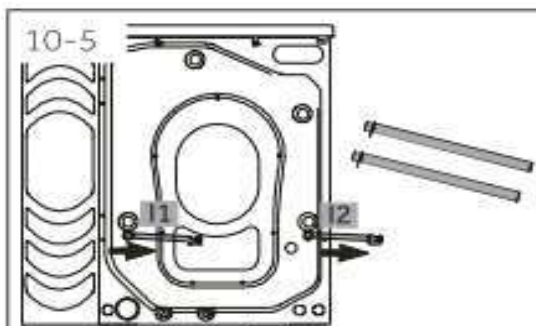
Транспортировканын учурунда ички бузуулууларды алдын алуу үчүн арткы бетиндеги сактоочу элемент кир жуучу машинанын ичинде вибрацияга каршы компоненттерди бекитүүгө багытталган.

Колдонуунун алдында бардык элементтерин (l, R,S жана T , 10 – 2 сүрөт) алып таштоо керек.

1. Бардык 4 болтторду резина втулкалары жана пластик стабилизаторлору менен бирге чыгаргыла (T1-T4) (10-3 сүрөт).



3. Эки l1 жана l2 металл болтторду чыгаргыла (прутка) (10-5 сүрөт).



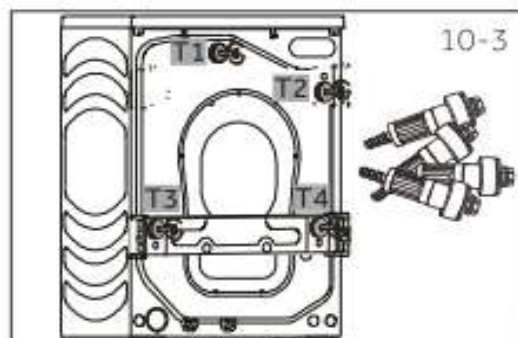
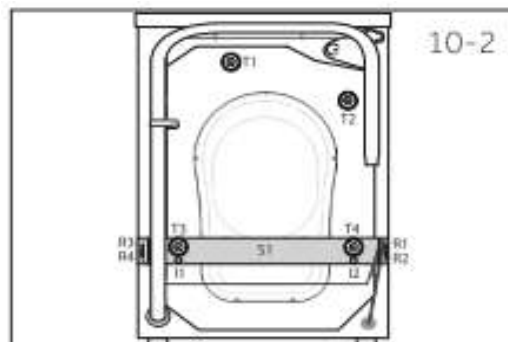
4. Тешиктерге заглушкаларды киргизгиле (10-6 сүрөт).



ЭСКЕРТҮҮ: Бекем жерде сактоо

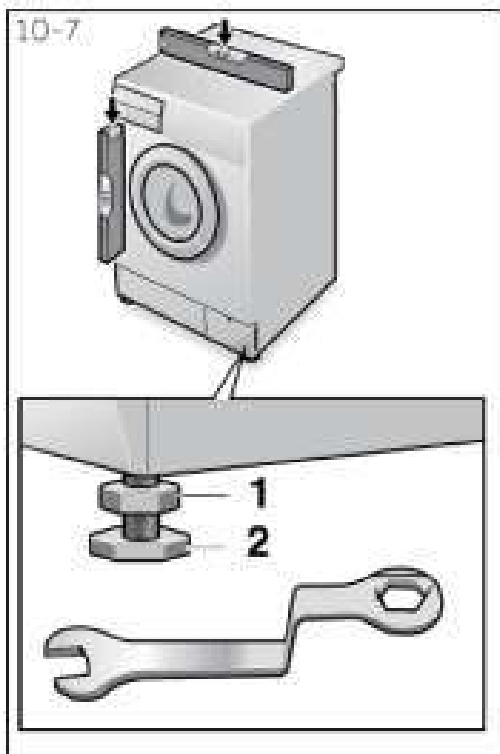
Кийин көчүп барганда сактоонун бардык деталдарды бекем жайда сактагыла. Эгерде Сиз кир жуучу машинаны башка жерге алып

барсаңыз, биринчи иретте көчүү үчүн сактоону орноткула.



10.4 Машинаны ордунан жылдыруу

Машинаны башка орунга жылдыруу керек болсо, машина бузулушун алдын алуу үчүн орнотуудан мурда алынган транспорттук болттторду кайта койгула. Чогултуу чыгарууга каршы тартиби боюнча жүргүзүлөт.



10.5 Кир жуучу машинаны тегиздөө

Кир жуучу машинанын түбүндө жөнгө салуучу буттар жайгашкан.

Колдонуунун алдында машина түз туруш үчүн аларды жөнгө салуу зарыл. Бул иштөө мезгилинде чыккан вибрация менен дабыштын деңгээлин азайтууга мүмкүндүк берет. Мындан тышкары деталдардын эскиргенин төмөндөтөт. Кир жуучу машинаны түздөп коюу үчүн спирттүү деңгээлди колдонууну сунуштайбыз. Пол абдан түз жана туруктуу болушу керек.

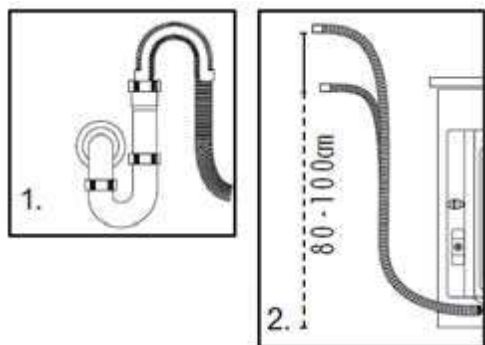
1. Стопор гайкасын (1) гайка ачкычынын жардамы менен бошоңдоткула.
2. Бутту буруп бийиктигин жөнгө салгыла (2).
3. Стопор гайкасын (1) корпуска чейин бек тарткыла.

10.6 Төкмө шлангды бириктирүү

Төкмө шланг

- Суу чыкпас үчүн атайын скобанын жардамы менен төкмө шлангды бекиткиле. Төкмө шлангга узартуучу түтүктөрдү киргизбегиле, андан узунураак шлангды колдонуу керек болсо, анда техникалык адиске кайрылгыла.

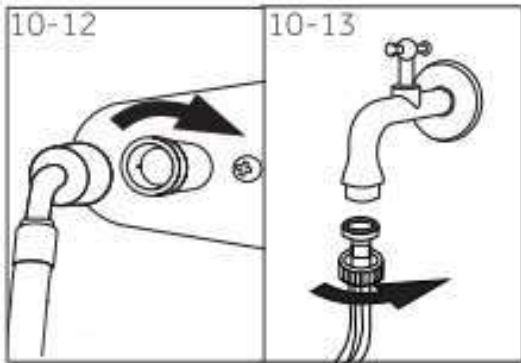
- Төкмө шланг 80-100 см бийиктикте болушу керек. Төкмө шланг чыгып кетпес үчүн машинанын арткы жагында чык этменин жардамы менен бекиткиле.





КӨҢҮЛ БУРГУЛА!

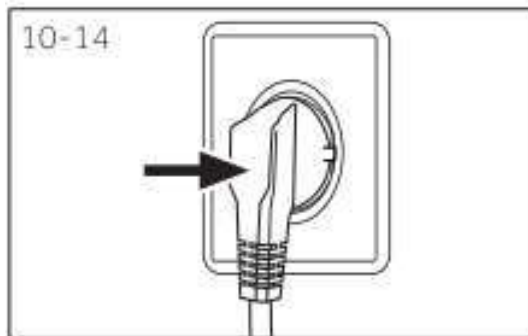
Төкмө шлангды сууга салуу жарабайт, аны жакшы бекитүүгө жана суу чыгып кетпешине көз салуу керек. Эгерде төкмө шланг жерде жатса же төкмө түтүктүн бийиктиги 80 см-ден кем болсо, машина толтурулуп жатканда суу токтоосуз чыга берет (өз алдынча төгүлүү).



10.7 Куйма шланг

- Куйма шлангды куйма клапанына киргизгиле.
- Куйма шлангды муздак сууга туташтыргыла.
- Суу акпаганын текшергиле

Электр аспап менен бирге келген шлангды колдонуула. Эски шлангдарды кайтадан колдонууга жарабайт!



10.8 Электр булагына туташтыруу

Аспап токко туташтыруудан мурда байкагыла:

- Розетка кир жуучу машинанын максималдуу кубаттуулугуна ылайыкталган (коопсуздук максатында электр торунун сактагычтары (автомат) токтуң 15 А-ден кем эмес күчүнө дал келиши керек).
- Чыңалуусу талаптарга жооп бериши керек.
- Розетка машинанын вилкасынын тибине туура келиши зарыл.
- Машинаны жерге кийирген розеткага туташтыргыла. Вилканы розеткага киргизгиле (10-14 сүрөт).

**КӨҢҮЛ БУРГУЛА!**

- ▶ Бардык кошулган жерлери (электр энергияны камсыз кылуу, төкмө шланг, куйма шланг) бекем, кургак жана герметикалык түрдө жабылганына ишенгиле!
- ▶ Бул деталдар эч качан талкалап, кабырылып же чатыштырып кетпегенин байкагыла.
- ▶ Эгерде азыктандыруучу шнур бузулса, электр ток менен урулуп кетпеши үчүн шнурду коопсуздук максатында сервис кызматынын адиси алмаштыруу зарыл (кепилдик талонун кара).

11. ТЕХНИКАЛЫК МҮНӨЗДӨМӨЛӨР

11.1 ЕС №1061/2010 регламентине ылайык продукт жөнүндө маалыматтар

Сатуу маркасы	Haier	
Моделдин №	HW80-B14686	
Энергоэффективдүүлүктүн классы ¹⁾	B	
Пахтаны жууганга стандарттуу программалар үчүн кир жуу, сыгуу жана кургатуунун убагында электр энергиянын керектөөсү ²⁾ (кВтч/цикл ³⁾)	6.41	
Пахтаны жууганга стандарттуу программалар үчүн кир жуу жана сыгуунун убагында электр энергиянын керектөөсү ²⁾ (кВтч/цикл ³⁾)	1.19	
Кир жуунун эффективдүүлүктүн классы ¹⁾	A	
60°C-та пахтаны жуунун стандарттуу цикл үчүн сыгуудан кийин нымдын калдыгы ²⁾ (%)	53	
60°C-та пахтаны жуунун стандарттуу цикл үчүн сыгуунун максималдуу ылдамдыгы ²⁾ (айл./мин)	1400	
60°C-та пахтаны жуунун стандарттуу цикл үчүн кир жуу боюнча өнүмдүүлүгү (кургатпастан) ²⁾ (кг)	8	
«Пахтаны кургатуу» стандарттуу цикл үчүн кургатуу боюнча өнүмдүүлүгү ²⁾ (кг)	5	
Кир жуу, сыгуу жана кургатуунун убагында суунун сарпталышы ²⁾ (л/толук цикл)	163	
Кир жуу жана сыгуунун убагында гана суунун сарпталышы ²⁾ (л/толук цикл)	54	
Кир жуу жана кургатуунун узактыгы. Программанын толук циклин аткаруу узактыгы (мин.)	275	
«Пахта» стандарттуу программа үчүн кир жуу, сыгуу жана кургатуунун циклиндеги дабыш деңгээли ²⁾ (дБ(A) 1 пВт-га)	Кир жуу	58
	Сыгуу	71
	Кургатуу	59

1) G класс абдан аз үнөмдүү, A классы абдан үнөмдүү

- 2) Стандарттуу программалар:
Кир жуу: «Клопок +» (60°C) + макс. айл.
Кургатуу: «Кургатуу» + «Кургатуу»

3) Факт боюнча электр энергиянын сарпталышы аспаптын пайдаланылышына көз каранды болот

11.2 Кошумча техникалык мүнөздөмөлөр

Өлчөмдөр (БхТхТ), мм

845x460x595

Эшик менен тереңдиги, мм	510
Чыңалуусу, вольт	220-240 В~/50Гц
Ток, ампер	10
Максималдуу кубаттуулугу, Вт	1950
Суунун басымы, МПа	$0.03 \leq P \leq 1$
Таза салмагы, кг	75

12.САТУУДАН КИЙИНКИ ТЕЙЛӨӨ

Клиенттерди колдоо кызматы

Биз «Хайер» компаниясынын клиенттерди колдоо кызматына кайрылууну, ошондой эле оригиналдуу запас бөлүктөрүн пайдаланууну сунуштайбыз. Эгерде сизде үй-тиричилик техникаңыз боюнча проблемалар пайда болсо, кичи пейилдикке, эң башында «Бузулууларды жоготуу» бөлүгүн окуңуз.

Эгерде сиз проблеманы чечүү жолдорун таба албасаңыз, кайрылыңыз:

- сиздин официалдуу дилерге же

- биздин колл-борборуна:

8-800-200-17-06 (РФ),

8-10-800-2000-17-06 (РБ),

8-800-2000-17-06 (Казакстан)

00-800-2000-17-06 (Өзбекстан)

- www.haier.com сайтына, анда сиз тейлөө боюнча заявка калтырсаңыз болот жана көп берилүүчү суроолорго жооп табышыңыз мүмкүн.

Биздин сервис борборуна кайрылып, кичи пейилдикке, төмөнкү маалыматты даярдаңыз, аны паспорттуу табличкада жана чекте табасыз:

Модель _____

Сериянын номери _____

Саткан датасы _____

Ошондой эле, гарантиясы жана саткан документтери бар экендигин текшерип.

Өндүрүүчү:

«Haier Overseas Electric Appliances Corp. Ltd»

Хайер Оверсиз Электрик Апплаенсиз Корп. Лтд

Дареги:

Room S401, Haier Brand building, Haier Industry park

Hi-tech Zone, Laoshan District Qingdao, China

Рум S401, Хайер бренд билдинг, Хайер индастри парк

Хай-тек зон, Лаошан дистрикт, Циндао, Кытай

Өндүрүүчү ишкана:

«Haier Overseas Electric Appliances Corp. Ltd»

Хайер Оверсиз Электрик Апплаенсиз Корп. Лтд

Дареги:

Room S401, Haier Brand building, Haier Industry park

Hi-tech Zone, Laoshan District Qingdao, China

Рум S401, Хайер бренд билдинг, Хайер индастри парк

Хай-тек зон, Лаошан дистрикт, Циндао, Кытай

Импортер:

Москва облусунун Красногорск райондогу «ХАР» ЖЧКнын филиалы

Импортердун дареги:

143442, Москва облусу, Красногорск району,

Отраденское а., МКАДдын 69 км, офистик-

коомдук комплекси "Гринвуд" ЖАК, 31 им.

13. ГАРАНТИЯЛЫК ТАЛОН

Урматтуу сатып алуучу!

Төмөнкү дарек боюнча: Офис S401, Хайер бренд билдинг, Хайер Индастри парк Хай-тек зон, Лаошан Дистрикт, Циндао, Кытайда жайгашкан «Хайер» корпорациясы Сиздин тандап алууңуз үчүн ыракмат айтканы менен бирге бул түзүлүштүн туура эксплуатациясынын эрежелерин колдонгондо жогорку деңгээлдеги сапаты менен жакшы иштешине кепилдик берет. Үй-тиричилик техникасынын аспаптарынын расмий кызмат мөөнөтү: телевизорлор үчүн – 5 жыл, планшеттик компьютерлер, ноутбуктар жана телевизорлук приставкалардыкы- 3 жыл, робот-чаң соргучтардыкы – 4 жыл, уюлдук телефондор үчүн – 2 жыл, башка товарлар үчүн акыркы керектөөчүгө берилген күндөн тартып – 7 жыл болот. Продукциянын жогорку сапатын эске алганда, эксплуатациянын факт боюнча мөөнөтү официалдык мөөнөттөн далай жогору болушу мүмкүн. Бардык продукция эксплуатациянын шарттары боюнча өндүрүлгөн жана техникалык талаптарга ылайык тиешелүү сертификациялоодон өткөрүлгөн.

Жаңылыштык болтурбоо үчүн сатып алганда Сизди эксплуатациянын инструкциясын, гарантиялык милдеттенмелердин шарттарын кунт коюп таанышууңузду жана гарантиялык талон туура толтурулгандыгын текшерүүңүздү көптөн-көп өтүнөбүз. Эгерде гарантиялык талон туура эмес же толук эмес толтурулса соода кылуучу мекемеге кайрылыңыз. Бул аспап үй-тиричилик максатта колдонулуучу техникалык жактан татаал товар болуп эсептелет. Эгерде Сиз сатып алган аспап атайын орнотууну жана туташтырууну талап кылса, анда Сиз Хайердин Авторлошкон өнөктөшүнө кайрылууну өтө сунуштайбыз.

Бул гарантиялык талон менен «Хайер» Корпорациясы аспаптын кемчилиги табылган учурда керектөөчүлөрдүн укуктарын коргоо боюнча иштеп турган мыйзам ченемине же башка нормативдүү акттарга жараша керектөөчүнүн талаптарын аткарууга милдетин алганын билдирет. Бирок «Хайер» Корпорациясы төмөнкүдө берилген шарттарды эске албаган учурларда гарантиялык жана кошумча сервистик тейлөөлөрдү аткарбаганга өзүнүн укугун сактап калат.

Гарантиялык жана кошумча сервистик тейлөөнүн шарттары

Гарантиялык жана кошумча сервистик тейлөө аныкталган үлгүдөгү гарантиялык талон менен коштолгон аспапка гана жүргүзүлөт.

«Хайер» корпорациясы керектөөчүгө товар берилгенден тартып 12 айлык гарантиялык мөөнөтүн белгилейт жана товар керектөөчүгө берилгенден тартып 36 айдын ичинде кошумча сервистик тейлөө жүргүзөт*.

Акыркы пайдалануучу сатып алган күндөн тартып электр суу жылыткычтын (бак) гарантиялык мөөнөтү – 7 жыл (F сериясы үчүн – 9 жыл). Мүмкүн жаңылыштыкты алдын алуу үчүн кызмат мөөнөттүн ичинде сатып алынган товарды коштолуучу документтерди (товардык чек, касса чеги, эксплуатациясы боюнча колдонмо, гарантиялык талон) сактап коюңуз.

Аспаптын кошумча сервистик тейлөөсү –Өндүрүүчүнүн катасынан келип чыккан аспаптын жетишсиздиктерин керектөөчү үчүн акысыз жоюу болуп эсептелет.

Аспаптын ээси товардык жана кассалык чекти, аспапты сатып алгандыгын далилдөөчү башка документтерди көрсөткөндө гана бул тейлөө аткарылат. Гарантиялык сервистик тейлөөнү Хайердин авторлошкон өнөктөрү гана жүргүзүшөт.

КМШ-нын аймагындагы Авторлошкон өнөктөштөрдүн толук тизмесин «Хайердин» Маалымат борборунда төмөнкү телефондору боюнча билсеңиз болот.

Россиядагы керектөөчүлөр үчүн (Россиянын региондорунан акысыз чалуу) – 8-800-200-17-06

Казакстандагы керектөөчүлөр үчүн (Казакстандын региондорунан акысыз чалуу) – 8-800-2000-17-06

Белоруссиянын керектөөчүлөрү үчүн (Белоруссиянын региондорунан акысыз чалуу) – 8-10-800-2000-17-06

Украинанын керектөөчүлөрү үчүн (Украинанын региондорунан акысыз чалуу) – 0-800-500-157

же сайттан: www.haier.com, же электрондук почтадан запрос жиберүү: service@haierrussia.ru.

Авторлошкон өнөктөштөрдүн маалыматтары өзгөрүлүшү мүмкүн, сурап билүү үчүн «Хайердин» Маалымат борборуна кайрылыңыз.

Аспаптын кийин пайда болгон кемчиликтер үчүн гарантиялык жана кошумча сервистик тейлөө төмөнкү учурларда жүргүзүлбөйт:

- керектөөчү товардын эксплуатациясынын, сактоо жана/ же транспортировка шарттары менен эрежелерин бузганда;
- аспапты туура эмес орнотуу жана/же туташтырууда;
- муздаткыч контуру жана электрлик туташтыруулар иштеринин технологиясын бузганда, ошондой эле Аспаптын монтажына тиешелүү документтери жана квалификациясы болбогон адамды катыштыруу;
- эксплуатациясы боюнча колдонмосуна ылайык өз убактысында Аспапты техникалык тейлөөсүнүн болбогондугу.
- суу тармагында ашык же жетишсиз басымдын болгондугу
- бул типтеги аспапка ылайык келбеген кир жуучу каражаттардын колдонулушу же кир жуучу каражаттын сунушталуучу өлчөмүн ашыруу;
- керектүү эмес максатта аспапты колдонуу;
- үчүнчү тараптын аракеттери: ремонт же уполномочиеси болбогон адамдар тарабынан өндүрүүчү санкцияланбаган конструктивдүү же схемотехникалык өзгөрүүлөрдү киргизүү;
- Мамлекеттик Техникалык Стандарттардан жана азыктандыруучу тармактардын нормалардан четтөө;
- жеңилгис күчтөрдүн (табигый кырсык, өрт, чагылган ж.у.с.) таасирлери;
- кокустан болгон кырсык, керектөөчүнүн же үчүнчү жактын адамдарынын кастык кылуучу же этиятсыз аракеттери;
- аспаптын ичине бөтөн буюмдар, заттар, суюктуктар; курт-кумурскалар жана алардын тиричилик аракетин продуктылары киргенден кийин пайда болгон бузулуулар билингенде;

Гарантиялык жана кошумча сервис тейлөө төмөнкү түрдөгү иштерге тарабайт:

- эксплуатациялоочу орунга аспапты орнотуу жана туташтыруу;
- аспапты пайдалануу боюнча керектөөчүнү инструктаж кылуу жана консультация берүү;
- аспаптын ичин же сыртын тазалоо.

Төмөнкүдө айтылган расходдук материалдар менен аксессуарлар гарантиялык жана кошумча сервистик тейлөөдөн өткөрүлбөйт:

- кондиционерлер үчүн фильтрлер;
- кир жуучу жана идиш жуучу машиналардын суу берүүчү/чыгаруучу фильтрлери менен шлангдары;
- чаң соргучтардын шлангдары, түтүктөрү, щеткалары, насадкалары, чаң чогулткучтары, фильтрлери;
- Микротолкундуу мештердин тарелкалары, айлангычтары, решеткалары, кичинекей табактары, жөлөгүчтөрү;
- муздаткычтардын фильтрлери, жыттарды соруп алгычтар, лампочкалар, тетиктер, ящиктер, жөлөгүчтөр жана башка тамак-аш сактоочу идиштер;
- башкаруу пульстары, аккумуляторлук батареялар, азыктандыруучу элементтер, азыктандыруунун сырткы блоктору жана заряддык түзүлүштөр;
- аспапты коштогон документация.

Аспапты мезгил-мезгили менен тейлөө (фильтрлерди алмаштыруу ж.б.) керектөөчүнүн каалоосу боюнча кошумча акы үчүн жүргүзүлөт.

* кошумча сервистик тейлөө электрлик суу жылыткычтар, микротолкундуу мештер, HRB-331 моделдеги муздаткычтар, тоңдургучтар, газ плиталары, чаң соргучтар, робот-чаң соргучтар, телевизорлор, телевизорлук приставкалар, планшеттик компьютерлер, ноутбуктар, уюлдук телефондор, гироскутерлерге жүргүзүлбөйт.

Дякуємо за придбання продукції компанії Haier.

Перед початком використання техніки уважно ознайомтеся з цією інструкцією. Вона містить важливу інформацію, яка дозволить вам максимально ефективно використовувати виріб, а також здійснити безпечну і правильну установку, експлуатацію, догляд і чистку виробу. Зберігайте цю інструкцію в зручному місці, щоб нею завжди можна було скористатися для отримання інформації щодо безпечного і правильного використання виробу.

Якщо ви вирішите продати свій виріб, прикладіть до нього інструкцію або передайте її новому власнику, щоб він зміг ознайомитися з особливостями та правилами безпечного поводження з виробом.

Умовні позначення



ПОПЕРЕДЖЕННЯ!

Важлива інформація з приводу техніки безпеки



ПРИМІТКА:

Загальна інформація та поради



Екологічна інформація

Утилізація

Наявність цього символу на виробі, аксесуарах або матеріалах вказує на те, що в кінці терміну використання побутового пристрою або його електронних аксесуарів не слід утилізувати їх разом із іншими господарсько-побутовими відходами.

Щоб уникнути можливої загрози для навколишнього середовища або здоров'я людей внаслідок неконтрольованої утилізації відходів, необхідно відокремити такі компоненти від інших видів відходів і відправити їх на переробку. Таким чином, ви зробите внесок в екологічно безпечне повторне використання матеріалів. Щоб дізнатися, яким чином можна відправити продукт на екологічно безпечну переробку, побутовим споживачам слід звернутися до точки продажу, де було придбано виріб, або до відповідних місцевих органів влади.


Корпоративні споживачі можуть звернутися до постачальника і уточнити умови придбання продукту. Цей виріб і його електронні аксесуари не слід утилізувати разом із іншими промисловими відходами.



ПОПЕРЕДЖЕННЯ!

Ризик отримання травми або задухи!

Від'єднайте прилад від електромережі. Відріжте мережевий кабель і викиньте його. Зніміть фіксатор дверей, щоб захистити дітей і домашніх тварин від блокування всередині апарату.

1. ІНФОРМАЦІЯ БЕЗПЕКИ	4	6.5 Вибір миючого засобу	15
1.1 Перед першим вмиканням пральної машини	4	6.6 Додавання миючого засобу	17
1.2 При щоденному використанні пральної машини	5	6.7 Вмикання пральної машини	17
2. ОПИС ВИРОБУ	6	6.8 Вибір програми	17
2.1 Зображення елементів виробу	6	6.9 Встановлення індивідуальних параметрів	17
2.2 Аксесуари	6	6.10 Запуск програми прання	18
3. ПАНЕЛЬ УПРАВЛІННЯ	7	6.11 Переривання - відміна програми прання	18
3.1 Лоток для миючого засобу	7	6.12 Після прання	18
3.2 Дисплей	8	6.13 Ввімкнення і вимкнення звукового сигналу	19
3.3 Перемикач програм	8	7. ЕКО-ПРАННЯ	19
3.4 Кнопка «Вмикання/Вимкнення»	8	8. ДОГЛЯД ТА ЧИСТКА	19
3.5 Кнопка «Старт/Пауза»	9	8.1 Чистка лотка для миючих засобів	19
3.6 Функціональні кнопки	9	8.2 Чистка пральної машини	20
3.6.1 Функція «Сушка»	9	8.3 Заливний клапан і фільтр заливного клапана ..	20
3.6.2 Функція «Пам'ять»	9	8.4 Чистка барабану	20
3.6.3 Функція «Відкладений старт»	10	8.5 Тривалі періоди простою	21
3.6.4 Функція «i-time»	10	8.6 Фільтр зливного насосу	21
3.6.5 Функція «Пара»	10	9. ПОШУК І УСУНЕННЯ ПОРУШЕНЬ	23
3.6.6 Функція «Плями»	11	9.1 Інформація про коди, що відображаються на дисплеї	23
3.6.7 Функція «Віджим»	11	9.2 Пошук і усунення несправностей за кодом помилки на дисплеї	23
3.6.8 Функція «Температура»	11	9.3 Пошук і усунення несправностей	24
3.6.9 Функція «Захист від дітей» (блокування панелі керування) 	11	9.4 У разі відключення електрики	25
4. ПРОГРАМИ	12	10. УСТАНОВКА	27
5. СПОЖИВАННЯ	13	10.1 Підготовка до використання	27
6. ПОВСЯКДЕННЕ ВИКОРИСТАННЯ	14	10.2. Установка нижньої кришки (при наявності) ...	27
6.1 Підключення до електромережі	14		
6.2 Підключення водопостачання	14		
6.3 Підготовка білизни	14		
6.4 Завантаження пральної машини	15		

10.3 Демонтаж кріплень для транспортування 28

10.4 Перестановка пральної машини 29

10.5 Установка пральної машини на рівні 29

10.6 Підключення зливу 29

10.7 Заливний шланг 30

10.8 Підключення до джерела живлення 30

11. ТЕХНІЧНІ ХАРАКТЕРИСТИКИ..... 32

11.1 Відомості про продукт згідно з регламентом ЄС № 1061/2010 32

11.2 Додаткові технічні характеристики 33

12. ПІСЛЯПРОДАЖНЕ ОБСЛУГОВУВАННЯ 34

13. ГАРАНТІЙНИЙ ТАЛОН 35

1. ІНФОРМАЦІЯ БЕЗПЕКИ 4

2. ОПИС ВИРОБУ 6

3. ПАНЕЛЬ УПРАВЛІННЯ 7

3.6.1 Функція «Сушка» 9

3.6.2 Функція «Пам'ять» 9

3.6.3 Функція «Відкладений старт» 10


3.6.4 Функція «i-time» 10

3.6.5 Функція «Пара» 10

3.6.6 Функція «Плями» 11

3.6.7 Функція «Віджим» 11

3.6.8 Функція «Температура» 11

3.6.9 Функція «Захист від дітей»
(блокування панелі керування)  11

4. ПРОГРАМИ..... 12

5. СПОЖИВАННЯ 13

6. ПОВСЯКДЕННЕ ВИКОРИСТАННЯ 14

7. ЕКО-ПРАННЯ 19

8. ДОГЛЯД ТА ЧИСТКА..... 20

9. ПОШУК І УСУНЕННЯ ПОРУШЕНЬ 23

10. УСТАНОВКА..... 27

11. ТЕХНІЧНІ ХАРАКТЕРИСТИКИ..... 32

12. ПІСЛЯПРОДАЖНЕ ОБСЛУГОВУВАННЯ..... 34

13. ГАРАНТІЙНИЙ ТАЛОН..... 35

1. ІНФОРМАЦІЯ БЕЗПЕКИ

Перед першим вмиканням приладу ознайомтеся з наступними вказівками з безпеки!

1.1 Перед першим вмиканням пральної машини

Цей прилад може використовуватися дітьми у віці від 8 років і старше, та особами з обмеженими фізичними, сенсорними або розумовими здатностями або з нестачею досвіду і знань, якщо вони були ознайомлені з даним керівництвом або отримали інструкції щодо використання пристрою безпечним способом і розуміють пов'язану з цим небезпеку. Діти не повинні гратися з приладом. Чистка і доступне користувачеві технічне обслуговування не повинно проводитися дітьми без нагляду. Діти молодше трьох років не повинні знаходитися біля пристрою без нагляду.

Варто:

- ✓ переконайтеся у відсутності всіх транспортувальних болтів
- ✓ підключити машину до окремої заземленої розетки
- ✓ переконайтеся, що вилка і кабель живлення не пошкоджені
- ✓ при відключенні живлення тримайтеся за штепсель (не за кабель живлення)
- ✓ переконайтеся, що запобіжник мережі живлення розрахований на силу струму в 15 А
- ✓ тримати машину подалі від джерел тепла і прямих сонячних променів, щоб запобігти старінню пластикових та гумових деталей.
- ✓ переконайтеся, що кабель живлення не потрапив під або в прилад і уникати пошкодження кабелю живлення
- ✓ перевірити надійність шлангових з'єднань і кріплень, і відсутність протікання. Якщо такі є, вимкніть подачу води і закріпіть з'єднання. Не користуйтеся пральною машиною, поки кабелі не будуть повністю закріплені

Не варто:

- ✗ торкатися або використовувати машину босоніж або вологими руками чи ногами
- ✗ використовувати пильний миючий засіб або засіб для сухого чищення
- ✗ користуватися вогнебезпечними аерозолями поблизу машини
- ✗ виймати або вставляти штепсель живлення при наявності вогнебезпечного газу
- ✗ дозволяти дітям або людям з обмеженими можливостями грати з машиною або пакувальними матеріалами
- ✗ встановлювати машину поза приміщенням в умовах високої вологості або в місцях, схильних до протікання — наприклад, під раковину або поруч із нею. Якщо сталося протікання, вимкніть живлення та зачекайте, доки машина висохне природним шляхом
- ✗ ставити машину на килим, а також у безпосередній близькості від стін та меблів

1.2 При щоденному використанні пральної машини

Варто:

- ✓ застібати блискавку, закріплювати нитки, які вільно висять, і дрібні елементи, щоб уникнути заплутання речей. При необхідності використовуйте спеціальний мішок чи сітку для прання
- ✓ по закінченню програми прання завжди відключати машину від розетки з метою економії енергії та забезпечення безпеки. Тримати нижню частину люка в чистоті, щоб уникнути появи неприємного запаху залишати дверцята відкритими, коли машина не використовується
- ✓ якщо кабель живлення пошкоджено, доручати його заміну тільки виробнику, його агенту з обслуговування або іншому кваліфікованому фахівцеві.

Не варто:

- ✗ доторкатися до дверцят під час прання — вони можуть бути гарячими.
- ✗ ставити важкі предмети або джерела тепла чи вологи на машину.
- ✗ здійснювати прання при високих температурах гумових або поролонових матеріалів.
- ✗ відкривати контейнер для миючих засобів у процесі прання
- ✗ відкривати дверцята із застосуванням сили — вони обладнані автоматичним замком і відкриваються через короткий час після закінчення циклу прання.
- ✗ відкривати дверцята, якщо в люці видно рівень води
- ✗ накривати або упаковувати машину пластиковим пакетом, коли машина не використовується, щоб вона могла висихати

Цільове використання

Цей побутовий прилад призначений виключно для прання в домашніх умовах. Завжди дотримуйтесь інструкцій, зазначених на етикетці на кожному предметі для прання. Пральна машина призначена виключно для побутового використання. Вона не призначена для комерційного або промислового використання.

Зміни або модифікація пристрою не допускаються. Неправильне використання може привести до несправності пристрою і втрати права на гарантійний ремонт та обслуговування.

2. ОПИС ВИРОБУ

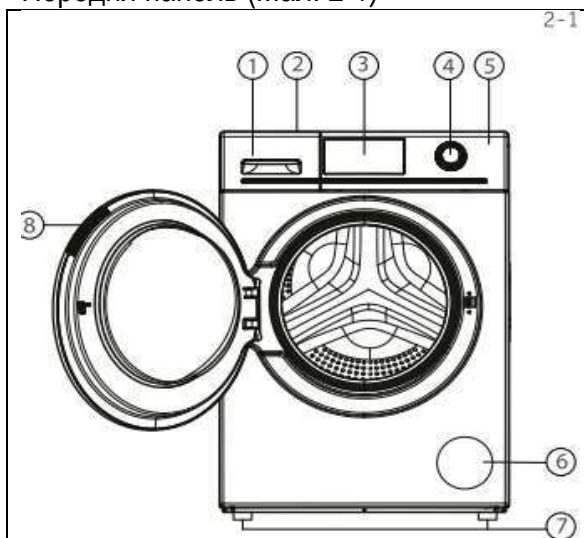


ІТКА:

Ілюстрації в наступних розділах можуть відрізнятися від даної моделі через технічні зміни і різноманіття моделей.

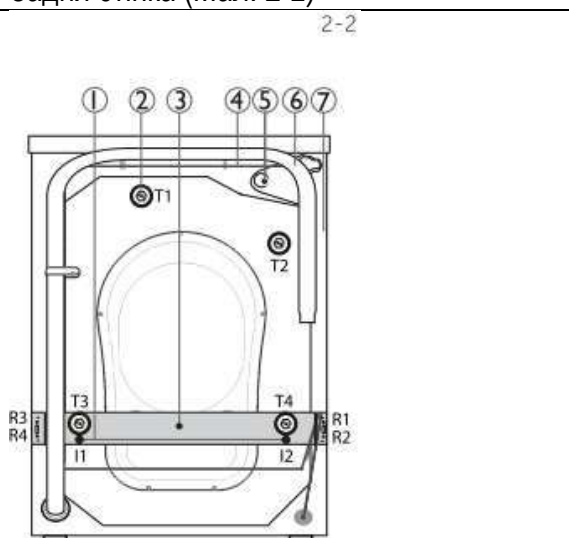
2.1 Зображення елементів виробу

Передня панель (Мал. 2-1)



1. Відділ для миючого засобу/Кондиціонеру
2. Панель керування
3. Верхня кришка
4. Кришка люку зливного насосу
5. Дисплей
6. Ніжки, що регулюються
7. Перемикач програм
8. Дверна ручка

Задня стінка (Мал. 2-2)



1. Транспортуючі болти (I1-I2)
2. Транспортуючі болти (T1 -T4)
3. Задня захисна планка (1 шт.)
4. Мережевий кабель
5. Заливний клапан
6. Зливний шланг
7. Гвинти кріплення задньої захисної планки (4 шт.; R1-R4.)

2.2 Аксесуари



заливний шланг
у зборі

6 заглушки

нижня
кришка

кронштейн зливно-
го шланга

Гарантійний
талон

інструкція кори-
стувача

3. ПАНЕЛЬ УПРАВЛІННЯ

Виробник залишає за собою право вносити зміни в конструкцію і комплектацію виробу без додаткового повідомлення.



Функціональні кнопки:

- | | | |
|--|-----------------------|---|
| 1 Відділ для миючого засобу/Кондиціонера | 6 Кнопка «Полоскання» | 11 Кнопка Відкладений старт |
| 2 Дисплей | 7 Кнопка Пам'ять | 12 Кнопка Плями |
| 3 Перемикач програм | 8 Кнопка i-time | 13 Захист від дітей (Блокування панелі керування) |
| 4 Кнопка «Ввімк./Вимк.» | 9 Кнопка Температура | 14 Кнопка Пара |
| 5 Кнопка «Старт/Пауза» | 10 Кнопка Віджим | |

i ТКА: Звуковий сигнал

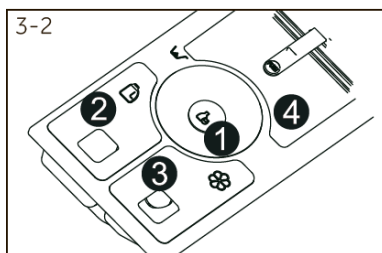
Звуковий сигнал лунає в таких випадках:

- ▶ при натисканні кнопки
- ▶ по закінченню програми
- ▶ при обертанні перемикача вибору програм
- ▶ у випадку помилки

При необхідності звуковий сигнал може бути відключеним (див. розділ ЩОДЕННЕ ВИКОРИСТАННЯ).

3.1 Лоток для миючого засобу

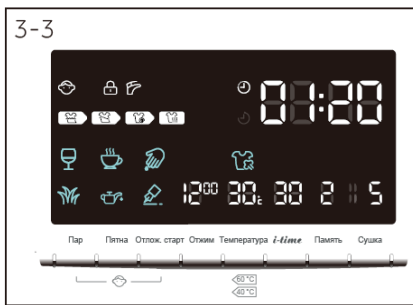
Висунувши лоток, можна побачити чотири відсіки (Мал. 3-2):



- | | |
|----------|--|
| ❶ Відсік | Відбілювач для програм Бавовна/Синтетика |
| ❷ Відсік | Рідкий миючий засіб |
| ❸ Відсік | Пом'якшувач, кондиціонер і т. ін. |
| ❹ Відсік | Порошкоподібний миючий засіб |

Рекомендації до типу миючих засобів, придатних для різних температур прання, можна знайти в інструкції з використання миючого засобу.

3.2 Дисплей



Якщо машина ввімкнена, то на дисплеї відображаються дані її фактичного стану за різними показниками. Ці дані включають в себе час прання, швидкості віджиму, температури і т. ін. (Мал. 3-3).

Символи дисплею

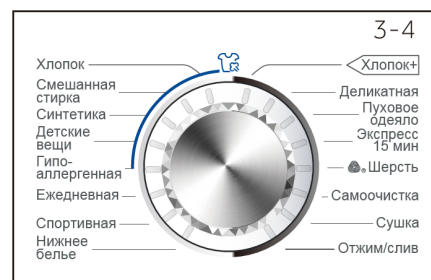
Індикація статусу програми		Індикація циклу програми		
Панель керування заблокована	Дверця заблокована	Решта часу роботи	Індикація часу прання, часу закінчення відкладеного старту, а також коди помилок.	
Відсутня подача води		Решта часу відкладеного старту	Цикл прання	Цикл полоскання
		Цикл віджиму/зливу		
		Пар		

Типи плям



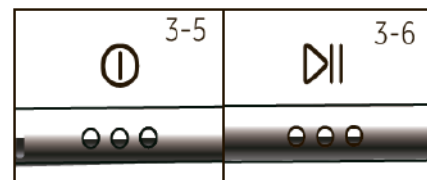
3.3 Перемикач програм

Поворотом ручки (Мал. 3-4) можна вибрати одну з програм: загоряється відповідний індикатор, на дисплеї відображаються налаштування.



3.4 Кнопка «Вмикання/Вимкнення»

Легким доторканням натисніть цю кнопку (Мал. 3-5): загоряється дисплей. Натисніть її ще раз і утримуйте протягом 2 секунд для вимкнення машини. Якщо не вказано жодної програми, то пральна машина через деякий час автоматично відключається.



3.5 Кнопка «Старт/Пауза»

Легким доторканням натисніть цю кнопку (Мал. 3-6) для початку або переривання програми. У ході виконання програми на екрані блимає час прання. Під час паузи час також блимає на дисплеї.

3.6 Функціональні кнопки



Функціональні кнопки (Мал. 3-7) дозволяють використовувати додаткові опції програми до початку процесу прання. На дисплеї відображаються відповідні індикатори. Після вимкнення виробу або установки нової

програми, всі додаткові функції вимкнено. Якщо одна і та ж кнопка має кілька опцій, то потрібна опція вмикається послідовним натисканням клавiши.

Щоб видалити налаштування або скасувати процес установки, натискайте функціональну клавiшу до тих пір, поки не згасне потрібна індикація або індикація тільки однієї опції. Не всі функції доступні для всіх програм (див. Розділ ПРОГРАМИ).



ІТКА: заводські установки

Для отримання найкращих результатів у кожній програмі Naier є чітко визначені специфічні заводські параметри. Якщо які-небудь спеціальні вимоги відсутні, то рекомендуємо використовувати заводські параметри.

3.6.1 Функція «Сушка»



Натисніть цю клавiшу, щоб активувати / деактивувати функцію сушки (Рис. 3-8). Час сушіння відображається на дисплеї. Натискаючи клавiшу послідовно час сушіння може бути змінено. У комбінації з програмою «СУШКА» дана функція дозволяє встановити час сушіння.

3.6.2 Функція «Пам'ять»

Повторним натисканням цієї клавiші (Мал. 3-9) можна зберегти програму і всі її параметри.

1. Натисніть і утримуйте «Пам'ять» протягом 3 секунд - на екрані відобразиться «5», параметри поточної програми будуть збережені.
2. Кілька разів натисніть клавiшу «Пам'ять» протягом 10 секунд, на екрані, на якому відобразиться «0», всі параметри програми будуть видалені з пам'яті.
3. Натисніть і утримуйте «Пам'ять» протягом 1,5 секунд, на екрані, на якому відобразиться «P», параметри поточної програми будуть прочитані з пам'яті.



3.6.3 Функція «Відкладений старт»

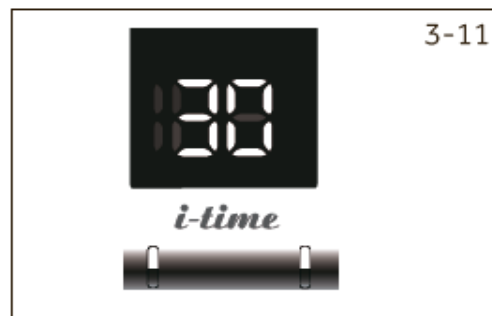
Натисніть цю кнопку (Мал. 3-10) для запуску програми відкладеного старту. Затримка часу може бути збільшена з інтервалом 30 хвилин - від 0,5 до 24 годин. Наприклад, показання дисплея 6:30 означає, що завершення циклу програми настане через 6 годин і 30 хвилин. Натисніть кнопку "Старт/Пауза" для активації функції відкладеного старту. Час відкладеного старту повинен перевищувати час виконання програми. В іншому випадку виконання програми почнеться негайно. Для відключення відкладеного старту поверніть перемикач вибору програм.

ІТКА: Рідкий миючий засіб

При використанні рідкого миючого засобу не рекомендується використовувати функцію відкладеного старту.

3.6.4 Функція «i-time»

Натисніть клавішу «i-time» для вибору різного часу прання. Ця функція неактивна з режимами «Самоочищення» «Віджим/Злив» (Мал. 3-11).



3.6.5 Функція «Пара»

Натисніть цю кнопку (Мал. 3-12) для вибору програми «Пара». Коли ця програма обрана за замовчуванням, то температура буде максимальною для даної програми. Ви можете скористатися цією функцією при виконанні програм «Бавовна», «Змішане прання», «білизна», «Гіпоалергенна». При виборі програми «Пара» на дисплеї спалахує індикація, значок гасне при скасуванні програми. Після установки програми температуру змінити неможливо. При натисканні на клавішу температури виконання програми скасовується.



Якщо пральна машина вже працює, то ви не зможете вибрати дану програму.

3.6.6 Функція «Плями»

Натисніть цю кнопку (Мал. 3-13) для вибору спеціальних характеристик для видалення плям. Символи, зазначені у розділі 3.2 «ДИСПЛЕЙ»

3.6.7 Функція «Віджим»

Натисніть цю кнопку (Мал. 3-14) для зміни швидкості віджиму або скасування віджиму. Якщо жодне із значень не висвітлюється, то віджим здійснюватися не буде.

У комбінації з клавішею «Температура» може бути ввімкнено/вимкнено Захист від дітей (блокування панелі управління).

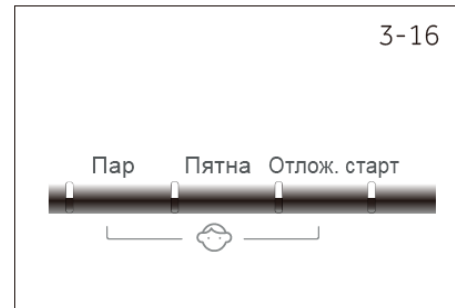
3.6.8 Функція «Температура»

Натисніть цю кнопку (Мал. 3-15) для зміни температури програми прання.

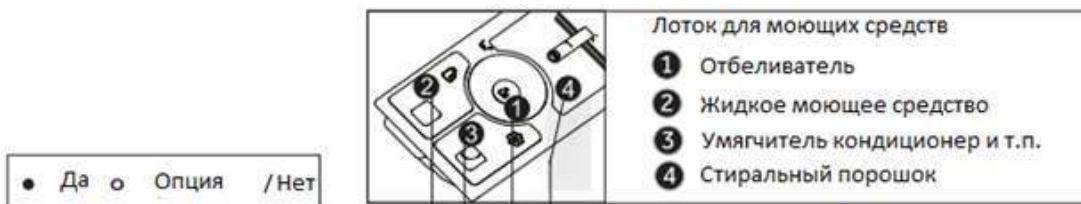
У комбінації з клавішею «Віджим» може бути ввімкнено/вимкнено Захист від дітей (блокування панелі управління).

3.6.9 Функція «Захист від дітей» (блокування панелі керування)

Ввімкнення даної функції блокує всі елементи панелі керування. Після запуску програми одночасно натисніть і утримуйте протягом 3-х секунд клавіші «Температура» і «Віджим» (Мал. 3-16). Для розблокування повторно натисніть ці дві клавіші.



4. ПРОГРАМИ



● Да ○ Опция /Нет

Програми	Макс. завантаження в кг	Температура в °C		▼	▼	▼	▼	Тип тканини	Попер. налаштув. швидкості віджиму в об/хв	Функція			
		Макс	Попер. Налашт.							Плями	Пара	Делікатна	Пам'ять
Бавовна	8	90 ²⁾	30	●	○	●	●	Бавовна	1000	●	●	●	●
Змішане прання	8	60	30	●	○	/	●	Білизна з бавовни і синтетики з легким ступенем забруднення	1000	●	●	●	●
Синтетика	8	60	30	●	○	●	●	Синтетика чи змішана тканина	1000	●	●	●	●
Дитячі речі	4	90 ²⁾	40	●	○	/	●	Бавовна/Синтетика	1000	/	●	●	●
Гіпоалергенна	4	90 ²⁾	60	●	○	/	●	Бавовна/Синтетика	1000	/	●	●	●
Щоденна	4	60	30	●	○	/	●	Бавовна	1000	●	/	●	●
Спортивна	2	40	20	●	○	/	●	Спортивний одяг	800	/	/	●	●
Хлопок +	8	90 ²⁾	30	●	○	/	●	Бавовна: стандарт Програма з маркуванням електрозбереження	1000	●	/	●	●
Делікатна	2	30	30	●	○	/	●	Шовк	600	/	/	●	●
Пухова ковдра	2	40	30	●	○	/	●	Тканини з бавовни	800	/	/	●	●
Експрес 15 хв ³⁾	2	40	*	●	○	/	●	Бавовна/Синтетика	1000	/	/	●	●
Спідня білизна	4	60	40	●	○	/	●	Бавовна/Синтетика	1000	/	/	●	●
Вовна	2	40	*	●	○	/	●	Тканина з вовни	800	/	/	●	●
Самоочищення	0	90 ²⁾	90 ²⁾	○	/	/	/	--	600	/	/	/	●
Сушіння	5	/	/	/	/	/	/	Бавовна/Синтетика/Спідня білизна/Джинси	/	/	/	/	●
Віджим/Злив	8	/	/	/	/	/	/	Всі види тканин	1000	/	/	/	●

1) *: вода не підігрівається.



2) Установка температури прання 90 °C тільки за особливими гігієнічними вимогами.


3) Зменшити кількість миючого засобу через коротку програму прання.

5. СПОЖИВАННЯ

Зазначені показники споживання можуть відповідним чином змінюватися з урахуванням місцевих умов.

Програма	Температура в °C	Макс. завантаження у кг	Електроенергія кВт	Вода у л	Час прання у ч:м	Процес віджимання в %
Хлопок +	60°C	8	6.41	163	4:35	53
Синтетика	40	8	/	/	1:03	/

* Стандартна програма прання у відповідності з маркуванням енергоефективності за Директивою 2010/30 ЕС:   з встановленням максимальної швидкості віджимання і активацією функції «Інтенсивне прання».

Стандартні програми та  для звичайного прання білизни та одягу з бавовни із середнім ступенем забруднення і при звичайній температурі. Вони є найбільш ефективними програмами з точки зору енергозбереження та витрати води при пранні білизни з бавовни. Температура використовуваної води може відрізнятися від температури заявленого циклу прання.

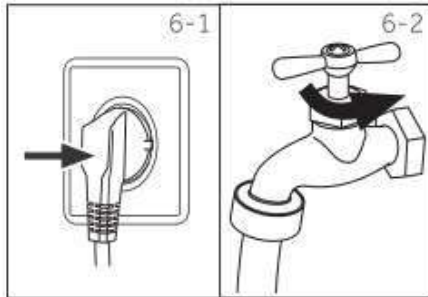


ПРИМІТКА: автозваження

Пральна машина оснащена автоматичною системою розпізнавання завантаження. При завантаженні споживана кількість електроенергії, води буде автоматично зменшена при виконанні деяких програм. На дисплеї з'являється символ Auto. Застосовується не до всіх програм.

6. ПОВСЯКДЕННЕ ВИКОРИСТАННЯ

6.1 Підключення до електромережі



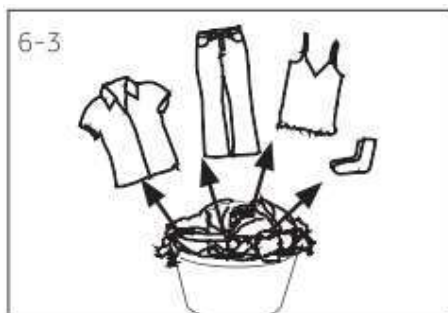
Підключити пральну машину до джерела живлення (220 В – 240 В~/50 Гц). Див. розділ «УСТАНОВКА».

6.2 Підключення водопостачання

Відкрити кран (Мал. 6-2). Вода повинна бути чистою і прозорою.

Перед використанням переконайтеся у відсутності витоків.

6.3 Підготовка білизни



Відсортувати одяг

- в залежності від складу тканин (бавовна, синтетика, вовна або шовк), а також за ступенем забруднення.
- Відокремити білу білизну від кольорової. Виперіть кольорову білизну спочатку вручну, щоб визначити, чи не буде вона знебарвлюватися.
- Спустошити кишені (шпильки, монети, ключі і т. д.) і зняти більш важкі декоративні предмети (брошки).

Деталі одягу без підрублювання, делікатні тканини і тканини тонкого плетіння, наприклад, тонкі фіранки, слід помістити в спеціальний мішок для прання (краще не прати їх у пральній машині). Застебніть блискавку і гачки, переконайтеся, що ґудзики пришиті міцно; помістіть дрібні предмети, такі як шкарпетки, пояси, бюстгальтери і т. д. у мішок для прання.

Великі речі, такі як простирадла, покривала і т. д., перед завантаженням необхідно розвернути. Сорочки слід вивернути навиворіт.

Увага: Неткані елементи, а також дрібні, неміцно закріплені і гострі предмети можуть призвести до несправності і пошкодження одягу і машини.

Вийміть з кишень дрібні предмети (ключі, монети тощо) і зніміть тверді прикраси (наприклад, брошки).

Рекомендації щодо догляду

Прання					
	Прання до 95°C нормальний процес		Прання до 60°C нормальний процес		Прання до 60°C м'який процес
	Прання до 40°C нормальний процес		Прання до 40°C м'який процес		Прання до 40°C дуже м'який процес
	Прання до 30°C нормальний процес		Прання до 30°C м'який процес		Прання до 40°C дуже м'який процес
	Ручне прання Макс. 40°C		Не прати		
Відбілювання					
	Дозволено будь-яке відбілювання		Тільки кисневе, без хлору		Не відбілювати
Сушіння					
	Можливе сушіння в барабані при нормальній температурі		Можливе сушіння в барабані при низькій температурі		Не сушити в барабані
	Сушіння в вертикальному положенні		Сушіння в горизонтальному положенні		
Прасування					
	Прасування при максимальній температурі до 200 °C		Прасування при середній температурі до 150 °C		Прасування при низькій температурі до 110 °C; без відпарювання (пара може попувати тканину)
	Не прасувати				
Професійний догляд за одягом					
	Хімчистка в тетраклоритиліні		Хімчистка в гідрокарбоні		Хімчистка заборонена
	Професійна волога чистка		Професійна волога чистка заборонена		

6.4 Завантаження пральної машини

Відкрити дверцята пральної машини, завантажити білизну предмет за предметом. Щільно закрити дверцята. Перевірте, щоб білизну не було затиснуто дверцятами. Пошкодження манжети люку через затиснення білизни не є гарантійним випадком. При першому використанні пральної машини дати приладу пропрацювати на програмі без завантаження, щоб уникнути забруднення білизни маслом або застоєюною водою з пральної машини. Перед пранням необхідно запустити машину без білизни, але з додаванням миючого засобу на програмі 60°C. Не перевантажуйте пральну машину.

6.5 Вибір миючого засобу

Ефективність і продуктивність прання визначаються якістю використовуваного миючого засобу. Спеціальний засіб для автоматичних пральних машин без утворення піни дає

хороші результати при пранні. Слід використовувати спеціальні миючі засоби для синтетики і вовняних речей. Забороняється використовувати сухі чистячі засоби, такі як трихлоретилен та аналогічні речовини. Забороняється додавати більше миючого засобу, чим це потрібно; в іншому випадку це може призвести до однієї з наступних ситуацій та пошкодження пральної машини, що позначиться на терміні роботи машини.

1. Через надлишкове утворення піни час полоскання буде більшим, ніж зазвичай.
2. Піна може вилитися з лотку для миючих засобів через збільшення тиску піни.
3. Піна може залишатися не змитою після остаточного віджиму.

Вибір найкращого миючого засобу

Програма	Тип миючого засобу				
	Універсальний	Програма	Універсальний	Програма	Універсальний
Бавовна	L/P	L/P	-	-	○
Мікст	L/P	L/P	-	-	○
Синтетика	L/P	L/P	L	-	○
Спільна білизна	L/P	L/P	-	-	○
Щоденне прання	-	-	-	L	○
Спортивний одяг	L/P	L/P	L	-	○
Дитячий одяг	-	-	-	L	○
Хлопок →	L/P	L/P	-	-	○
Делікатна	L/P	L/P	-	-	○
Ковдра	-	-	L	-	○
Експрес 15 хв.	-	-	L	L	○
Вовна 🐑	L/P	L/P	L	-	○
Самоочистка	-	-	-	L	○
Сушіння	L/P	-	-	L	○
Віджим/Злив	-	-	-	-	○
Бавовна	-	-	-	-	○

L = рідкий миючий засіб P = порошковий миючий засіб O = опція - = немає

Якщо використовується рідкий миючий засіб, не рекомендується активувати відкладений старт.

Рекомендуємо для використання:

- ▶Пральний порошок: 20°C до 90°C* (найкращий результат: 40-60°C)
- ▶Миючий засіб для кольорової білизни: 20°C до 60°C (найкращий результат: 30-60°C)
- ▶Миючий засіб для вовни/делікатної білизни: 20°C до 30°C (найкращий результат)

* Вибирайте температуру 90 °C тільки при пранні в спеціальних гігієнічних цілях.

6.6 Додавання миючого засобу

Вийміть контейнер для миючих засобів і завантажте миючі засоби у відповідні відсіки. Акуратно закрийте відсік для миючого засобу. (Дотримуйтесь інструкцій на лотку)

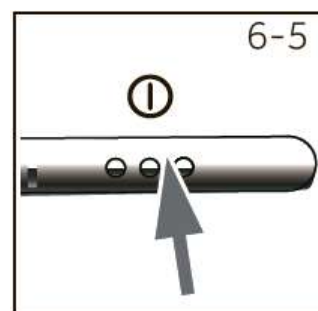


i МІТКА:

- ▶Видалити залишки миючого засобу перед початком наступного циклу прання.
- ▶Будь ласка, дотримуйтесь інструкцій на упаковці миючого засобу.
- ▶Завжди заливати миючий засіб безпосередньо перед початком циклу прання.
- ▶Концентрований рідкий миючий засіб слід розбавляти перед додаванням.
- ▶Не використовуйте рідкі миючі засоби, якщо активована функція „Відкладений старт».
- ▶Уважно вибирайте налаштування програми у відповідності з символами по догляду на всіх ярликах речей і у відповідності з таблицею програм..

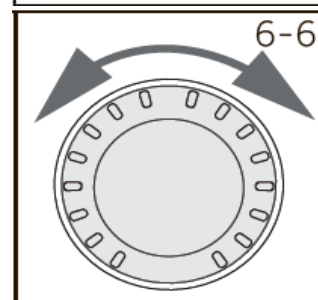
6.7 Вмикання пральної машини

Натисніть і утримуйте протягом двох секунд кнопку «Вімк./Вимк.» (Мал. 6-5).



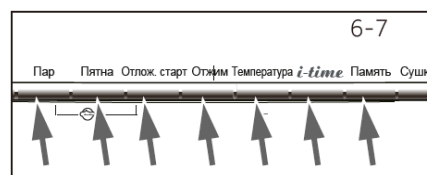
6.8 Вибір програми

Для отримання найкращих результатів прання виберіть програму, відповідну по мірі забруднення і типу білизни. Повертайте ручку поки не загориться індикатор необхідної програми, і не відобразяться налаштування за замовчуванням.

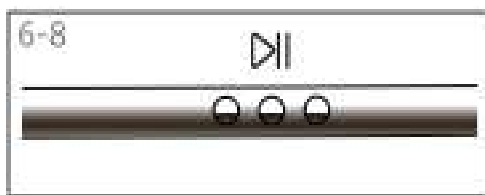


6.9 Встановлення індивідуальних параметрів

При необхідності виберіть потрібні опції і налаштування ; див. опис кнопок в розділі «Панель управління»



6.10 Запуск програми прання



Торкніться кнопки «Старт/Пауза» для запуску програми.

Машина починає роботу відповідно до встановлених опцій.


Внесення змін можливе лише після скасування програми.

6.11 Переривання - відміна програми прання

Для переривання працюючої програми натисніть кнопку «Старт/Пауза». Загориться світлодіодний

індикатор. Для відновлення роботи натисніть цю кнопку ще раз. Для скасування працюючої програми і всіх її індивідуальних налаштувань:

1. Натисніть кнопку «Старт/Пауза», щоб перервати включену програму.
2. Для виключення утримуйте кнопку «ВВІМК/ВИМК» приблизно 2 секунди.
3. Для зливу води використовуйте програму «Віджим/злив» і виберіть «нульова швидкість».
4. Виберіть нову програму і активуйте її.

ПРИМІТКА: замок дверцят 

► З міркувань безпеки дверцята під час циклу прання частково заблоковані. Відкрити дверцята можна тільки після виконання програми або після її скасування (див. опис вище);

► При високому рівні води, високій температурі води і під час віджиму відкрити дверцята неможливо; на дисплеї відображається символ «Дверний замок».

6.12 Після прання

Відключити подачу води і від'єднати кабель живлення після кожного прання. Відкрити дверцята пральної машини для запобігання утворення вологи і запахів. Якщо пральна машина залишається без використання на тривалий період часу, злити воду з машини і встановити на місце

зливний шланг. Скупчування води в нижній частині манжети люка і лотка для м'яких засобів є нормальним явищем.

ПРИМІТКА: режим очікування / енергозберігаючий режим

У включеному стані, якщо пральна машина не буде активована протягом двох хвилин, вона переходить у режим очікування. Дисплей вимикається. Це економить електроенергію. Для переривання режиму очікування натисніть будь-яку клавішу.

6.13 Ввімкнення і вимкнення звукового сигналу

Звуковий сигнал при необхідності може бути відключений:

1. Увімкніть пральну машину.
2. Виберіть програму «Віджим/Злив».
3. Натисніть і утримуйте протягом трьох секунд клавіші «Відкладений старт» і «Віджимання». На дисплеї відображається bEEOFF («вимкнений Сигнал»), і звуковий сигнал буде відключений.

Для активації звукового сигналу повторно натисніть ці ж дві клавіші. На дисплеї відображається bEERON («Сигнал включений»).

7. ЕКО-ПРАННЯ



Екологічне використання

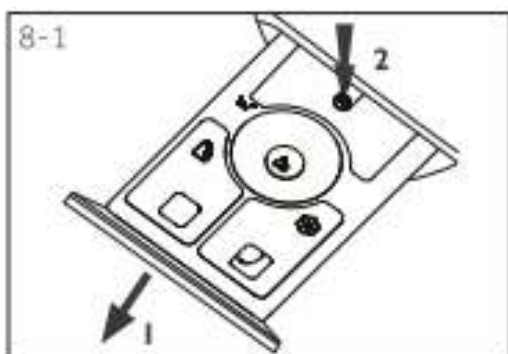
Прання

- Для досягнення оптимальної витрати електроенергії, води, миючого засобу і часу потрібно використовувати рекомендований максимальний розмір завантаження.
- Не допускайте перевантаження (простір над білизною на ширину руки).
- Дотримуйтесь точності дозування при кожному пранні.
- Вибирайте найнижчий температурний режим прання – сучасні миючі засоби ефективно відпирають навіть при температурі нижче 60°C.
- Змінюйте параметри, встановлені за умовчанням, тільки при необхідності

Сушіння

- Максимальна кількість білизни для сушіння не має перевищувати 5 кг.
- Струсіть білизну перш, ніж запускати програму сушіння.
- Не використовуйте пом'якшувач при пранні, тому що при сушінні білизна стане ворсистю і занадто м'якою.

8. ДОГЛЯД ТА ЧИСТКА



8.1 Чистка лотка для миючих засобів

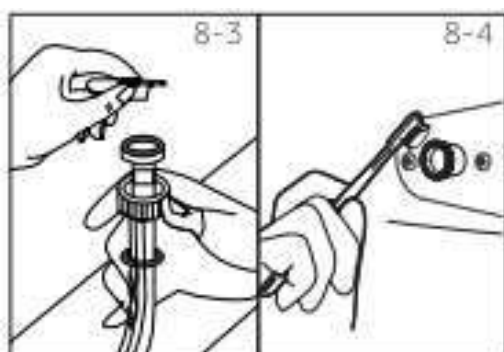
Регулярно очищайте лоток для розподілу миючих засобів. Висунути лоток, промити його начисто водою і встановити на місце.



8.2 Чистка пральної машини

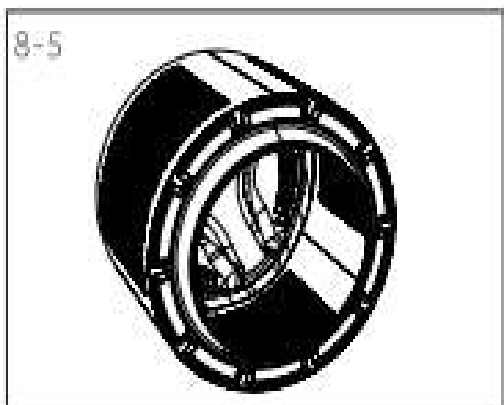
Від'єднати машину від джерела живлення до виконання очищення і технічного обслуговування. Використовувати м'яку тканину, змочену рідким милом, для очищення корпусу машини і гумових частин.

Забороняється використовувати органічні хімічні речовини або корозійні розчинники.



8.3 Заливний клапан і фільтр заливного клапана

Щоб запобігти закупорюванню клапану сторонніми матеріалами і зупинку подачі води, слід регулярно очищати фільтр заливного клапана..



8.4 Чистка барабану

При регулярному обслуговуванні ми рекомендуємо один раз в три місяці включати програму «Самоочищення» без завантаження для видалення можливих відкладень. Додайте невелику кількість миючого засобу або використовуйте спеціальний засіб для очищення пральних машин (дотримуйтесь інструкції до даного засобу).

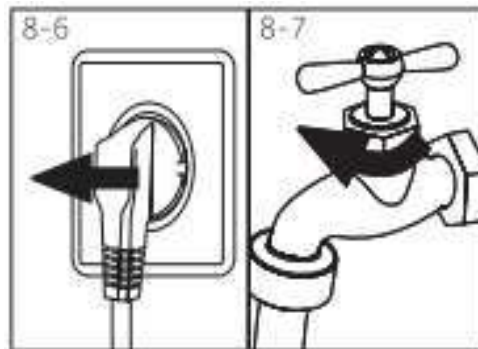
i Примітка: догляд за машиною

Для регулярного обслуговування ми рекомендуємо запускати програму «САМООЧИЩЕННЯ» після 100 циклів роботи, щоб уникнути появи вапняного нальоту. Додайте трохи миючого засобу у відділення для миючих засобів (2) або використовуйте спеціальний очищувач для машини. Якщо ви запустили понад 100 циклів і не використовуєте програму «САМООЧИЩЕННЯ», починає блимати індикатор даної програми, коли машина знаходиться в режимі очікування. Рекомендується запустити програму «САМООЧИЩЕННЯ».

8.5 Тривалі періоди простою

Якщо пральна машина залишається без використання на тривалий період часу, слід відключити кабель живлення і перекрити подачу води. Відкрити дверцята пральної машини для запобігання утворення вологи і запахів. Залишити дверцята машини відкритими на весь період простою.

Перед наступним використанням ретельно перевірте кабель живлення, шланг для подачі води і зливний шланг. Переконайтеся, що все встановлено правильно і всі шланги герметичні.



8.6 Фільтр зливного насосу

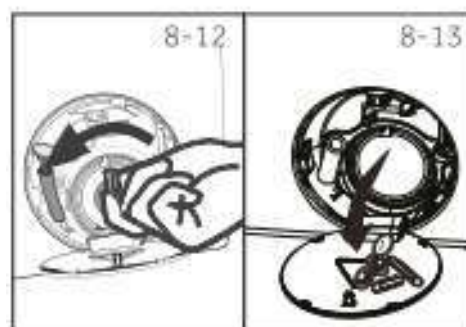
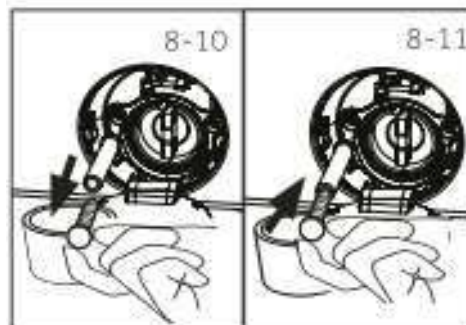
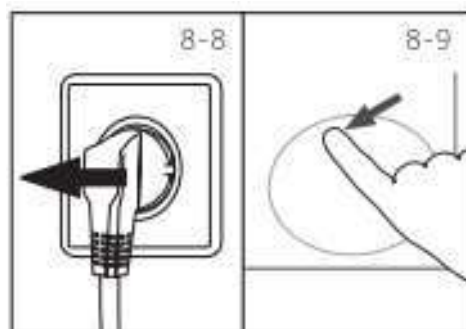
Очищайте фільтр насоса один раз в місяць або якщо пральна машина:

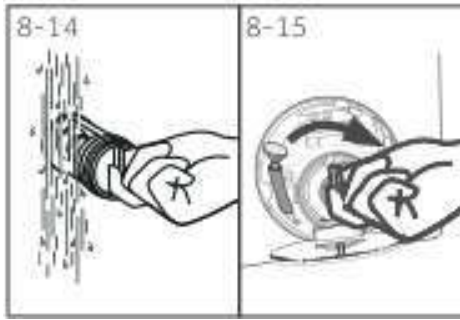
- ▶ не зливає воду,
- ▶ не виконує віджимання,
- ▶ виробляє незвичайний шум при роботі.



Небезпека опарювання! Вода в фільтрі насоса може бути дуже гарячою! Перш ніж виконати яку-небудь дію, будь ласка, переконайтеся, що вода охолола.

1. Вимкнути пральну машину і відключити її від електромережі (Мал. 8-8).
2. Відкрити люк фільтра в правому кутку передньої частини пральної машини (Мал. 8-9).
3. Приготувати контейнер для води (Мал. 8-10). Може виявитися велика кількість води!
4. Витягнути зливний шланг і утримувати його над контейнером (Мал. 8-10).
5. Витягти заглушку зі зливного шлангу (Мал. 8-10).
6. Після повного зливу закрити зливний шланг і заштовхнути його назад у машину (Мал. 8-11).
7. Відкрутити проти годинникової стрілки фільтр насоса (Мал. 8-12).
8. Видалити дрібні частинки і бруд (Мал. 8-13).





9. Ретельно очистити фільтр насоса проточною водою (Мал.8 – 14).
10. Ретельно закріпити його (Мал. 8-15).
11. Закрити сервісний люк.



УВАГА!

- ▶ Прокладка фільтра насоса повинна бути чистою і без пошкоджень. Якщо кришка закручена нещільно, це може призвести до витоку води.
- ▶ Фільтр повинен бути встановлений точно на своє місце, інакше це може призвести до витоку.

Багато проблем, що виникають, можуть бути усунені самостійно без спеціальних знань. У разі виникнення проблем перевірте всі зазначені можливості їх усунення і дотримуйтесь наведених нижче інструкцій, перш ніж звертатися в службу післяпродажного обслуговування. Див. в розділі «СЛУЖБА СЕРВІСНОЇ ПІДТРИМКИ».



УВАГА!

- ▶ Перед проведенням технічного обслуговування вимкніть пральну машину і відключіть вилку мережевого шнура від розетки.
- ▶ Електричне обладнання повинно обслуговуватися тільки кваліфікованим електротехнічним персоналом, так як неправильно виконаний ремонт може надати значного збитку майну, здоров'ю і навіть смерті.
- ▶ Пошкоджений шнур живлення повинен бути замінений тільки виробником, його сервісним представником або аналогічним кваліфікованим персоналом, щоб уникнути небезпеки ураження електричним струмом.

9. ПОШУК І УСУНЕННЯ ПОРУШЕНЬ

9.1 Інформація про коди, що відображаються на дисплеї

Наступна інформація відображається у якості довідкової інформації про хід процесу прання. Прийняття будь-яких заходів не потрібно.

Код	Повідомлення
1:25	Решта часу циклу прання становить 1 год і 25 хвилин
6:30	Решта часу циклу прання, включаючи встановлений час відкладеного старту, становить 6 годин і 30 хвилин.
Auto	Автоматичне визначення ступеня завантаження. Можливо тільки в деяких програмах
End	Цикл прання закінчено. Машина відключиться автоматично
Loct-	Дверцята закриті через високий рівень води, високу температуру води або високу швидкість циклу віджимання
bEEP On	Звуковий сигнал ввімкнений
bEEP OFF	Звуковий сигнал вимкнено
i on	Режим «Інтенсивний» ввімкнений.
i of	Режим «Інтенсивний» відключений.

9.2 Пошук і усунення несправностей за кодом помилки на дисплеї

Проблема	Процес	Вирішення
E1	• помилка зливу, вода не повністю зливається протягом 6 хвилин.	• Почистити фільтр насоса. • Перевірити установку зливного шланга
E2	• помилка закриття замку.	• Щільно закрийте дверцята.
F3	• помилка датчика температури.	• Зв'яжіться зі службою післяпродажного сервісу.
E4	• через 12 хвилин не набирається рівень води.	• перевірте, чи повністю відкритий кран і в нормі тиск води
F4	• помилка нагріву води.	• Зв'яжіться зі службою післяпродажного сервісу.
F7	• помилка двигуна.	• Зв'яжіться зі службою післяпродажного сервісу.
E8	• помилка захисту рівня води.	• Зв'яжіться зі службою післяпродажного сервісу.
F9	• помилка датчика рівня води.	• Зв'яжіться зі службою післяпродажного сервісу.
FC0 FC 1 FC 2	• помилка зв'язку.	• Зв'яжіться зі службою післяпродажного сервісу.

U7b	• помилка: незбалансоване завантаження	• перевірити і збалансувати завантаження барабана. Зменшити кількість завантаження.
n	• температура в барабані вище 80 C	• знизитися автоматично, якщо температура буде менше 80 C.
F9	• Помилка датчика температури сушіння	• Зв'яжіться зі службою післяпродажного сервісу.
Fd	• Помилка сушильного елемента	• Зв'яжіться зі службою післяпродажного сервісу.
FE	• Помилка мотору сушарки	• Зв'яжіться зі службою післяпродажного сервісу.
FC3	• Помилка зв'язку табло дисплею та комунікаційної плати сушарки	• Зв'яжіться зі службою післяпродажного сервісу.

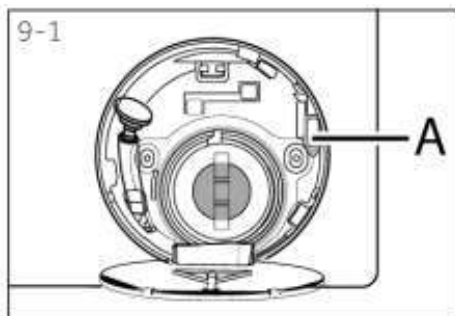
9.3 Пошук і усунення несправностей

Проблема	Несправність	Спосіб усунення
Пральна машина не працює	<ul style="list-style-type: none"> • виконання програми ще не почалося. • Дверцята не зачинені належним чином. • Машина не ввімкнена. • Збій живлення. • Активована функція «Захист від дітей» 	<ul style="list-style-type: none"> • Перевірити програму і запустити її заново. • Правильно закрити дверцята. • Включити машину. • Перевірити електроживлення. • Відключити функцію «Захист від дітей»
Пральна машина не заповнюється водою	<ul style="list-style-type: none"> • Не надходить вода. • перегин заливного шланга. • заблокований фільтр заливного клапана. • Тиск води менше 0,03 МПа. • Дверцята не зачинені належним чином. • Збій подачі води. 	<ul style="list-style-type: none"> • Перевірити водопровідний кран. • Перевірити заливний шланг. • Почистити фільтр заливного клапана. • Перевірити тиск води. • Правильно закрити дверцята. • Забезпечити подачу води.
Відбувається злив при наповненні машини водою	<ul style="list-style-type: none"> • Висота зливного шланга нижче 80 див. • Зливний кінець шланга опущений у воду 	<ul style="list-style-type: none"> • Переконайтеся в правильній установці зливного шланга. • Переконайтеся, що зливний шланг не знаходиться у воді.
Збій процесу зливу	<ul style="list-style-type: none"> • Зливний шланг заблокований. • фільтр насоса заблокований. • Зливний кінець шланга знаходиться вище 100 см над рівнем підлоги. 	<ul style="list-style-type: none"> • Розблокувати зливний шланг. • очистити фільтр насоса. • Переконайтеся, що зливний шланг встановлений правильно.
Сильна вібрація під час віджиму	<ul style="list-style-type: none"> • Не всі транспортні болти були видалені. • Машина не встановлена на міцну основу. • некоректне завантаження машини 	<ul style="list-style-type: none"> • Видалити всі транспортні болти. • встановити на міцну основу. • Перевірити вагу білизни.
Виконання операції зупиняється до завершення процесу прання	<ul style="list-style-type: none"> • Збій у водо - або електропостачанні 	<ul style="list-style-type: none"> • перевірити електро - і водопостачання.

Зупинка на деякий час при виконанні операції	<ul style="list-style-type: none"> Відображення коду помилки приладу. Проблеми через завантаження. 	<ul style="list-style-type: none"> Роздивитись дисплей кодів. Зменшити або врегулювати завантаження
Надмірне піноутворення в барабані або ємкості для миючого засобу	<ul style="list-style-type: none"> невідповідний миючий засіб. Надмірна кількість використаного миючого засобу. 	<ul style="list-style-type: none"> Перевірити рекомендації по використанню порошку. Зменшити кількість миючого засобу.
Автоматична установка часу прання	<ul style="list-style-type: none"> буде скоригована тривалість процесу прання 	<ul style="list-style-type: none"> Це нормально і не впливає на функціональність.
Збій процесу віджиму	<ul style="list-style-type: none"> не збалансоване розташування білизни 	<ul style="list-style-type: none"> Перевірити завантаження машини і білизни і заново запустити виконання програми.
Проблема	Несправність	Спосіб усунення
Пральна машина не працює	<ul style="list-style-type: none"> виконання програми ще не почалося. Дверцята не зачинені належним чином. Машина не ввімкнена. Збій живлення. Активована функція «Захист від дітей» 	<ul style="list-style-type: none"> Перевірити програму і запустити її заново. Правильно закрити дверцята. Включити машину. Перевірити електроживлення. Відключити функцію «Захист від дітей»
Пральна машина не заповнюється водою	<ul style="list-style-type: none"> Не надходить вода. перегин заливного шланга. заблокований фільтр заливного клапана. Тиск води менше 0,03 МПа. Дверцята не зачинені належним чином. Збій подачі води. 	<ul style="list-style-type: none"> Перевірити водопровідний кран. Перевірити заливний шланг. Почистити фільтр заливного клапана. Перевірити тиск води. Правильно закрити дверцята. Забезпечити подачу води.

ПРИМІТКА: піноутворення

Якщо занадто багато піни з'являється при віджиманні, двигун зупиняється, і зливний насос буде активований протягом 90 секунд. Якщо 3 спроби видалити піну були невдалими, то програма завершується без виконання віджиму. Якщо повідомлення про помилки з'являються навіть після вжитих заходів, вимкніть машину, відключіть електроживлення від мережі, перекрийте воду і зверніться в службу технічної підтримки.



9.4 У разі відключення електрики

Поточні програми і налаштування будуть збережені.

Коли енергопостачання буде відновлено, виконання операції буде відновлено.

Якщо збій живлення перериває виконання програми прання, то відкриття дверцят механічно блокується. Щоб витягнути білизну, рівень води в барабані повинен бути знижений, як описано в

розділі «Фільтр насоса». Потім потягніть важіль (А) під люком фільтра (Мал. 9-1) поки двері не розблокується з легким клацанням.

10. УСТАНОВКА

10.1 Підготовка до використання

Увага! Пральна машина дуже важка. Використовуйте безпечні способи підйому.

Видаліть всі пакувальні матеріали для уникнення нестійкого положення машини, в тому числі і основу з пінополістиролу. Після розкриття упаковки на пластиковому мішку або на оглядовому віконці можуть спостерігатися краплі води. Це нормальне явище, яке є результатом водних тестів на заводі.



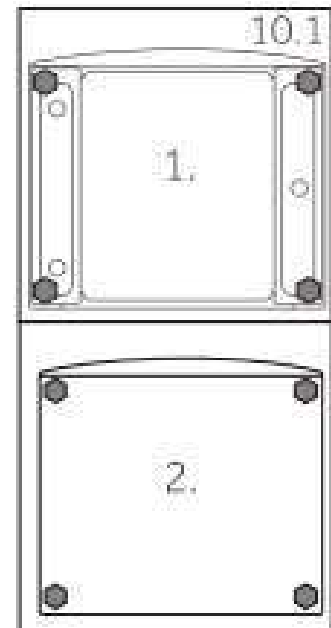
ПРИМІТКА: Утилізація упаковки

Зберігайте всі пакувальні матеріали в недоступному для дітей місці та утилізуйте їх екологічно безпечним способом.

10.2. Установка нижньої кришки (при наявності)

При розкритті упаковки Ви знайдете нижню кришку.

1. Покладіть машинку на бік, відгвинтіть чотири ніжки
2. Встановіть кришку.
3. Потім закрутіть ніжки назад через кришку і чотири отвори.
4. Підійміть пральну машину.

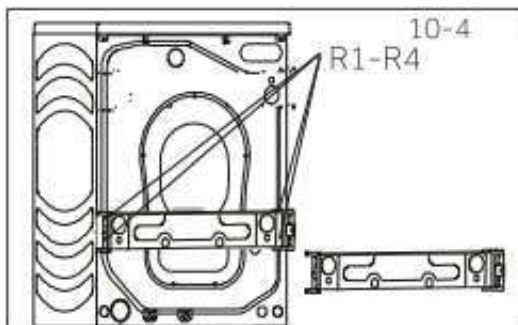
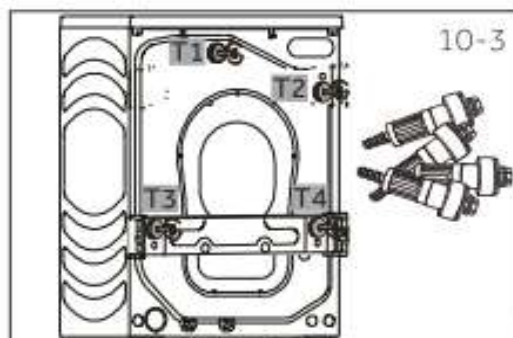
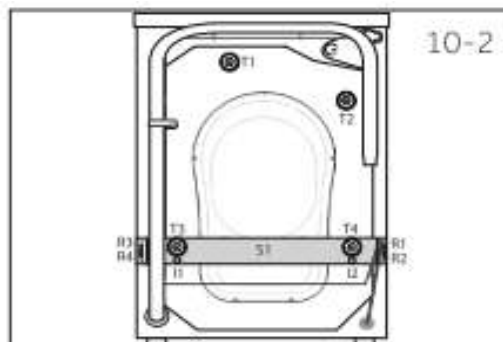


10.3 Демонтаж кріплень для транспортування

Захист для транспортування на задній стороні призначений для кріплення антивібраційних компонентів всередині пральної машини під час перевезення для запобігання внутрішніх пошкоджень.

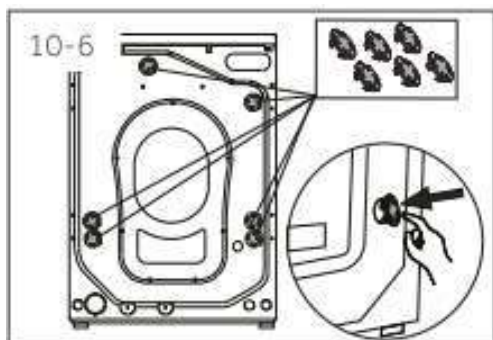
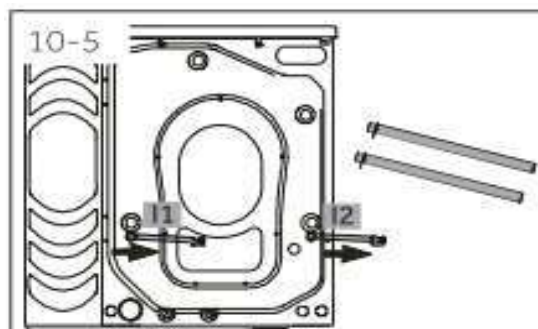
Всі елементи (I, R, S і T, Мал. 10 – 2) повинні бути видалені перед використанням.

1. Видаліть всі 4 болти разом з гумовими втулками і пластиковими стабілізаторами (T1-T4) (Мал. 10-3).



2. Видаліть 4 гвинти (R1-R4) в нижній частині планки (Мал. 10-4) і відкладіть в сторону.

3. Зніміть два металевих болти (прутка) I1 і I2 (Мал. 10-5).



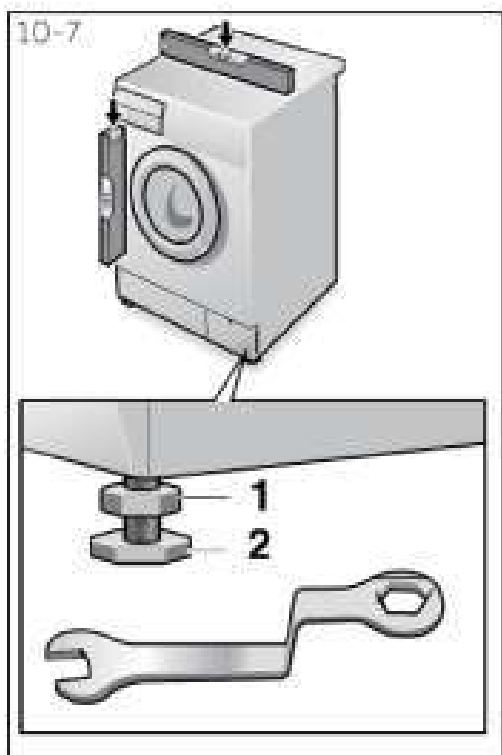
4. Вставте в отвори заглушки (Мал. 10-6).

i ПРИМІТКА: Зберігати в надійному місці

Зберігайте всі деталі захисту для перевезення в надійному місці для подальшого використання. Якщо ви перевозите пральну машину на інше місце, то в першу чергу встановіть захист для перевезення.

10.4 Перестановка пральної машини

Якщо пральна машина перевозиться на інше місце, то перед перевезенням необхідно встановити транспортний захист для запобігання пошкоджень. Збірка проводиться в зворотному зняттю порядку.

**10.5 Установка пральної машини на рівні**

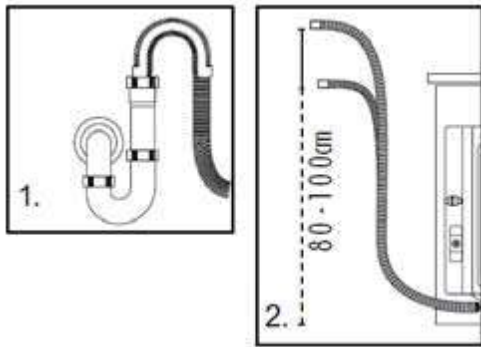
Під дном пральної машини розташовані регульовані ніжки.

Перед використанням їх потрібно відрегулювати так, щоб машина була встановлена на рівні. Це дозволить мінімізувати вібрацію і шум під час використання. Це також зменшить зношення. Ми рекомендуємо використовувати спиртовий рівень для вирівнювання приладу. Підлога повинна бути максимально твердою і максимально рівною.

1. Послабте стопорну гайку (1) за допомогою гайкового ключа.
2. Відрегулюйте висоту шляхом повороту ніжки (2).
3. Затягніть стопорну гайку (1) до корпусу.

10.6 Підключення зливу**Зливний шланг**

- Зафіксуйте зливний шланг за допомогою спеціальної скоби, щоб запобігти витіканню води. Не використовуйте подовжувачі для зливного шланга, при необхідності використання більш довгого шлангу зверніться до спеціаліста.

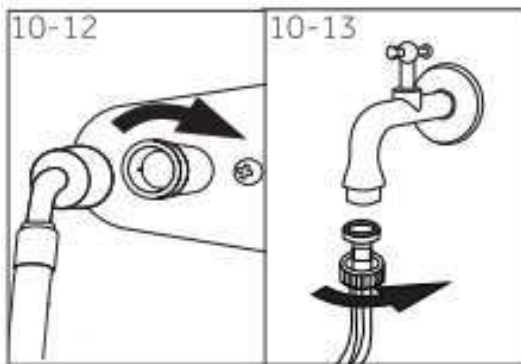


- Висота підйому зливного шланга повинна бути 80-100 см. Закріпіть зливний шланг на кліпсу на задній стінці пральної машини, щоб запобігти його від падіння.



УВАГА!

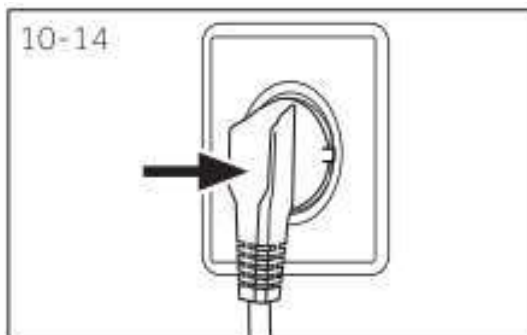
Зливний шланг не можна занурювати у воду, його слід надійно закріпити і стежити за відсутністю витоків. Якщо зливний шланг лежить на землі або висота підйому становить менше 80 см, вода з пральної машини під час наповнення буде безперервно зливатися (самостійний злив).



10.7 Заливний шланг

- Підключіть заливний шланг до заливного клапану
- Підключіть шланг до крану холодної води
- Перевірте наявність витоків.

Використовуйте шланги, що додаються в комплекті з приладом. Забороняється використовувати повторно старі шланги!



10.8 Підключення до джерела живлення

Перед підключенням до джерела живлення, перевірте, що:

- Розетка розрахована на максимальну потужність пральної машини (В цілях безпеки, запобіжники в ланцюгах живлення повинні бути розраховані не менш ніж на 15 А).

- Напруга має відповідати вимогам.
- Електрична розетка повинна підходити за розміром до вилки пральної машини.
- Підключайте машину до заземленої розетки. Вставте вилку в розетку (Мал. 10-14).



УВАГА!

- ▶ Переконайтеся, що всі з'єднання (електропостачання, зливний шланг, заливний шланг) є надійними, сухими і герметичними!
- ▶ Слідкуйте за тим, щоб ці деталі ніколи не були розчавлені, покороблені або сплутані.
- ▶ Якщо шнур живлення пошкоджений, то він в цілях безпеки має бути замінений фахівцем сервісної служби (див. гарантійний талон) для того, щоб уникнути небезпеки ураження електричним струмом.

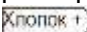
11. ТЕХНІЧНІ ХАРАКТЕРИСТИКИ

11.1 Відомості про продукт згідно з регламентом ЄС № 1061/2010

Торгова марка	Haier	
Модель №	HWD80-B14686	
Номінальне завантаження (кг)	8	
Клас енергоефективності	B	
Енергоспоживання при пранні, віджимі і сушінні для стандартних програм прання бавовни ²⁾ (кВтг / цикл ³⁾)	6.41	
Енергоспоживання при пранні і віджимі для стандартної програми прання бавовни ²⁾ (кВтг / цикл ³⁾)	1.19	
Клас ефективності прання ¹⁾	A	
Залишковий вміст вологи після віджиму для стандартного циклу прання бавовни при 60 °C ²⁾ (%)	53	
Максимальна швидкість віджиму для стандартного циклу прання бавовни при 60°C ²⁾ (об./хв)	1400	
Продуктивність прання для стандартного циклу прання бавовни при 60°C (без сушіння) ²⁾ (кг)	8	
Продуктивність сушіння для стандартного циклу «сушіння бавовни» ²⁾ (кг)	5	
Споживання води при пранні, віджимі і сушінні ²⁾ (л / повний цикл)	163	
Споживання води тільки при пранні і віджимі ²⁾ (л / повний цикл)	54	
Тривалість прання і сушіння. Час виконання повного циклу програми (хв.)	275	
Рівень шуму при циклах прання, віджиму і сушіння для стандартної програми «Бавовна» 2) (дБ (А) відн. 1 пВт)	Прання	58
	Віджим	71
	Сушіння	59

1) Клас G є найменш ефективним, а клас A найбільш ефективним.

2) Стандартні програми:

Прання:  «60°C» "+ макс. об.

Сушіння: «Сушіння» + «Сушіння»

3) Фактичне споживання електроенергії залежить від того, як використовується прилад.

11.2 Додаткові технічні характеристики

Розміри (ВхГхШ), мм	845x460x595
Глибина із врахуванням дверцят, мм	510
Напруга у вольтах	220-240 В~/50Гц
Струм в амперах	10
Максимальна потужність, Вт	1950
Тиск води, МПа	$0.03 \leq P \leq 1$
Маса нетто, кг	75

12. ПІСЛЯПРОДАЖНЕ ОБСЛУГОВУВАННЯ

Служба підтримки клієнтів

Ми рекомендуємо звертатися в службу підтримки клієнтів компанії Haier, а також використовувати оригінальні запасні частини. Якщо у вас виникли проблеми з вашої побутової технікою, будь ласка, спочатку перегляньте розділ «Усунення несправностей». Якщо ви не знайшли рішення проблеми, будь ласка, зверніться до вашого офіційного дилера або в наш кол-центр:

8-800-200-17-06 (РФ),
8-10-800-2000-17-06 (РБ),
8-800-2000-17-06 (Казахстан)
00-800-2000-17-06 (Узбекистан)
0-800-501-157 (Україна)

або на сайт www.haier.com, де ви можете залишити заявку на обслуговування, а також знайти відповіді на часті запитання.

Звертаючись в наш сервісний центр, будь ласка, підготуйте запитання, що пов'язані із наступною інформацією, яку ви можете знайти на табличці і в чеку:

Модель _____

Серійний номер _____

Дата продажу _____

Також, будь ласка, перевірте наявність гарантії та документів про продаж.

Виробник:

«Haier Overseas Electric Appliances Corp. Ltd»

Хайєр Оверсіз Електрик Апплаєнсиз Корп. Лтд Адреса:

Room S401, Haier Brand building, Haier Industry park Hi-tech Zone, Laoshan District Qingdao, China

Рум S401, Хайєр бренд білдінг, Хайєр індастрі парк Хай-тек зон, Лаошан дістрікт, Циндао, Китай

Підприємство-виробник:

«Haier Overseas Electric Appliances Corp. Ltd»

Хайєр Оверсіз Електрик Апплаєнсиз Корп. Лтд

Адреса:

Room S401, Haier Brand building, Haier Industry park Hi-tech Zone, Laoshan District Qingdao, China

Рум S401, Хайєр бренд білдінг, Хайєр індастрі парк Хай-тек зон, Лаошан дістрікт, Циндао, Китай

Імпортер:

Філія ТОВ «ХАР» в Красногорському р-ні МО

Адреса імпортера:

143442, Московська область, Красногорський район, з/п Отраднінське, 69 км МКАД, офісно-громадський комплекс ЗАТ «Грінвуд», стор 31.

13. ГАРАНТІЙНИЙ ТАЛОН

Шановний користувачу

Корпорація «Хайер» знаходиться за адресою: Офіс S401, Хайер бренд білдинг, Хайер Індастрі парк Хай-тек зон, Лаошан Дистрикт, Циндао, Китай, дякує Вам за Ваш вибір, гарантує високу якість і бездоганне функціонування даного виробу при дотриманні правил його експлуатації. Офіційний термін служби на вироби побутової техніки, призначені для використання в побуті - на телевізори 5 років, на планшетні комп'ютери, ноутбуки і телевізійні приставки – 3 роки, на роботи-пилососи – 4 роки, на мобільні телефони і гіроскутери – 2 роки, на інші товари – 7 років із дня передачі виробу кінцевому споживачеві. З огляду на високу якість продукції, фактичний термін експлуатації може значно перевищувати офіційний. Вся продукція виготовлена з урахуванням умов експлуатації і пройшла відповідну сертифікацію на відповідність технічним вимогам. Щоб уникнути непорозумінь, переконливо просимо Вас при покупці уважно вивчити інструкцію з експлуатації, умови гарантійних зобов'язань і перевірити правильність заповнення гарантійного талону. У разі неправильного або неповного заповнення гарантійного талону зверніться до кваліфікованого персоналу. Цей виріб являє собою технічний складний товар побутового призначення. Якщо куплений Вами виріб вимагає спеціальної установки і підключення, наполегливо рекомендуємо Вам звернутися до авторизованого партнера Haier.

Цим гарантійним талоном Корпорація Haier підтверджує прийняття на себе зобов'язань з задоволення вимог споживачів, встановлених діючим законодавством про захист прав споживачів, іншими нормативними актами в разі виявлення недоліків виробу. Однак, Корпорація Haier залишає за собою право відмовити як у гарантійному, так і в додатковому сервісному обслуговуванні виробів у разі недотримання викладених нижче умов.

Умови гарантійного і додаткового сервісного обслуговування

Гарантійне і додаткове сервісне обслуговування поширюється тільки на вироби, укомплектовані гарантійним талоном встановленого зразку. Корпорація Haier встановлює гарантійний термін 12 місяців із дня передачі товару споживачеві і виробляє додаткове сервісне обслуговування протягом 36 місяців із дня передачі товару споживачеві *. Гарантійний термін на бак електричного водонагрівача – 7 років (9 років для серії F) з дати придбання виробу кінцевим споживачем. Щоб уникнути можливих непорозумінь, зберігайте протягом терміну служби документи, що додаються до виробу при його продажу (товарний чек, касовий чек, інструкція з експлуатації, гарантійний талон). Додаткове сервісне обслуговування виробу – безкоштовне для споживача у разі усунення недоліків виробу, що виникли з вини Виробника. Дана послуга надається тільки при пред'явленні власником виробу товарного і касового чеків, інших документів, що підтверджують факт покупки виробу. Гарантійне сервісне обслуговування проводиться виключно авторизованими партнерами Haier.

Повний список авторизованих партнерів на території СНД ви можете дізнатися в Інформаційному центрі Haier за телефонами:

8-800-200-17-06 - для Споживачів з Росії

(Безкоштовний дзвінок зі стаціонарних телефонів України)

8-800-2000-17-06 - для Споживачів з Казахстану

(Безкоштовний дзвінок зі стаціонарних телефонів Казахстану)

8-10-800-2000-17-06 - для Споживачів з Білорусі

(Безкоштовний дзвінок зі стаціонарних телефонів Білорусі)

0-800- 501-157 - для Споживачів з України

(Безкоштовний дзвінок зі стаціонарних телефонів України)

або на сайті www.haier.com, або зробивши запит на електронну пошту: service@haierrussia.ru.

Дані авторизованих партнерів може бути змінено, за довідками звертайтеся до Інформаційного центру Haier.

Гарантійне і додаткове сервісне обслуговування не поширюється на вироби, недоліки яких виникли внаслідок:

- порушення споживачем умов і правил експлуатації, зберігання і / або транспортування товару;
- неправильної установки і / або підключення виробу;
- порушення технології робіт із холодильним контуром і електричними підключенням, як і залучення до монтажу Виробу осіб, які не мають відповідної кваліфікації, підтвердженої документально;
- відсутності своєчасного технічного обслуговування Виробу в тому випадку, якщо цього вимагає інструкція з експлуатації;
- надлишкового або недостатнього тиску у водопровідній мережі;
- застосування миючих засобів, які не відповідають даному типу виробу, а також перевищення рекомендованої дози миючих засобів;
- використання виробу з метою, для яких воно не призначене;
- дій третіх осіб: ремонт або внесення несанкціонованих Виробником конструктивних або схемотехнічних змін неуповноваженими особами;
- відхилень від Державних Технічних Стандартів (ГОСТів) і норм живлячих мереж;
- дії непереборної сили (стихія, пожежа, блискавка т. ін.);
- нещасних випадків, умисних або необережних дій споживача або третіх осіб;
- якщо виявлено пошкодження, викликані потраплянням всередину виробу сторонніх предметів, речовин, рідин, комах, продукти життєдіяльності комах.

Гарантійне і додаткове сервісне обслуговування не поширюється на наступні види робіт:

- установка і підключення виробу на місці експлуатації;
- інструктаж та консультування споживача при користуванні виробом;
- очищення виробу зовні або зсередини.

Гарантійному та додатковому сервісному обслуговуванню не підлягають нижчевказані витратні матеріали та аксесуари:

- фільтри для кондиціонерів;
- фільтри, шланги для підведення / зливу води для пральних і посудомийних машин;

- шланги, трубки, щітки, насадки, пилозбірники, фільтри для пилососів;
- тарілки, рожна, решітки, блюдця і підставки для мікрохвильових печей;
- фільтри, поглиначі запахів, лампочки, полки, ящики, підставки та інші ємкості для зберігання продуктів у холодильниках;
- пульт управління, акумуляторні батареї, елементи живлення, зовнішні блоки живлення та зарядні пристрої;
- документація, що додається до виробу.

Періодичне обслуговування виробу (заміна фільтрів і т. ін.) проводиться за бажанням споживача за додаткову оплату.

ГАРАНТІЙНИЙ ТАЛОН

Виріб	
Модель	
Серійний номер	
Дата продажу	

Фірма-продавець	
-----------------	--

Справний виріб у повному комплекті з Інструкцією з експлуатації отримав, з умовами гарантійного обслуговування і списком АСЦ ознайомлений і згоден.

Підпис покупця

Печатка фірми-продавця

Увага!
Гарантійний талон є діючим
тільки за наявності печатки
фірми-продавця

Офіційне найменування	Місто	Телефон для клієнта	Адреса
Закрытое акционерное общество «Единая служба сервиса А-Айсберг»	Москва	8-800-200-17-06	127644, г. Москва, ул. Вагоноремонтная, д. 10, стр. 1
Общество с ограниченной ответственностью «Авторизованный Центр «Пионер Сервис»	Санкт-Петербург	8-800-200-17-06	191040, г. Санкт-Петербург, Лиговский пр-кт, д. 52 лит. А
Общество с ограниченной ответственностью «Архсервис-центр»	Архангельск	8-800-200-17-06	163000 г. Архангельск, ул. Воскресенская, д. 85
Общество с ограниченной ответственностью «Техинсервис»	Сочи	8-800-200-17-06	354068, г. Сочи, ул. Донская, 3
Общество с ограниченной ответственностью «ТехноВидеоСервис»	Казань	8-800-200-17-06	420100, г. Казань, ул. Проточная д. 8
Общество с ограниченной ответственностью ДОМСЕРВИС	Владимир	8-800-200-17-06	600017, г. Владимир, ул. Батурина, д. 39
Общество с ограниченной ответственностью ТРАНССЕРВИС- Краснодар	Краснодар	8-800-200-17-06	350058, г. Краснодар, ул. Кубанская, 47
Общество с ограниченной ответственностью ТРАНССЕРВИС-Н.Новгород	Нижний Новгород	8-800-200-17-06	603098, г. Нижний Новгород, ул. Артельная, д. 31
Общество с ограниченной ответственностью ТРАНССЕРВИС-Екатеринбург	Екатеринбург	8-800-200-17-06	620137, г. Екатеринбург, ул. Гагарина, д. 5, офис 1
Общество с ограниченной ответственностью Сервисный центр «Сибтекс»	Омск	8-800-200-17-06	644031, г. Омск, ул. 24 Линия, 59
Общество с ограниченной ответственностью «ГлавБитСервис»	Томск	8-800-200-17-06	634021, г. Томск, ул. Некрасова, 12
Общество с ограниченной ответственностью «Сервисбыттехника»	Оренбург	8-800-200-17-06	460044, г. Оренбург, ул. Конституции, д. 4
Общество с ограниченной ответственностью «Сибсервис»	Новокузнецк	8-800-200-17-06	654066, г. Новокузнецк, ул. Грдины, д. 18
Общество с ограниченной ответственностью АРГОН-СЕРВИС	Новороссийск	8-800-200-17-06	353905, г. Новороссийск, ул. Серова, 14
Общество с ограниченной ответственностью АЛИКА-СЕРВИС	Иркутск	8-800-200-17-06	664019, г. Иркутск, ул. Писарева, д. 18-а
"ТЕД-СЕРВИС"	Харьков	0-800-501-157	61010, Харьков, ул. Вернадского, 1
"СЕРВИС-СТАНДАРТ"	Одесса	0-800-501-157	65091, Одесса, ул. Коллонтаевская, 33
"ЛОТОС"	Днепропетровск	0-800-501-157	49101, Днепропетровск, пр-т Кирова, 59
"РОСИМПЕКС"	Львов	0-800-501-157	79018, Львов, ул. И. Шараневича, 28
"РЕМОНТ ДОМАШНЕЙ ТЕХНИКИ"	Ужгород	0-800-501-157	88015, Ужгород, ул. Легоцкого, 3/2
Asror's Big Service	Ташкент	(+998 71) 207 10 01	г. Ташкент, Чиланзарский р-н, ул. Чиланзар 2А
Fergana Konstantin	Фергана	(+998 71) 207 10 01	Фергана, ул. Турон, 80
Телерадиотехсервис	Андижан	(+998 71) 207 10 01	Андижан, ул. Лермонтова 14
Qarshi Haier Service	Карши	(+998 71) 207 10 01	Карши, 730006, ул. Узбекистанская, 270
«Presto Plyus Servis»	Бухара	(+998 71) 207 10 01	г. Бухара ул. Кисловодская, №1

Список АСЦ може бути змінено. Актуальну інформацію ви можете отримати на нашому сайті www.haier.com

Haier kompaniyasi mahsulotini xarid qilganingiz uchun Sizga tashakkur.

Mazkur asbobdan foydalanishdan oldin, iltimos, qo'llanmani diqqat bilan o'qib chiqing. Unda sizga asbob ayniqsa unumli ishlashiga erishish, uning ishonchli va to'g'ri o'rnatilishini, undan foydalanish va unga xizmat ko'rsatishni ta'minlash imkonini beradigan muhim axborot ifodalangan. Keyinchalik asbobdan xavfsiz va to'g'ri foydalanishni ta'minlash uchun mazkur qo'llanmani foydalanish uchun qulay joyda saqlang.

Kir yuvish mashinasini sotgan, uchinchi shaxslarga bergan yoki boshqa joyga ko'chgan taqdiringizda qo'llanmani uning yangi egasiga u qurilma va texnika xavfsizligiga doir ko'rsatmalar bilan tanishish imkoniyatiga ega bo'lishi uchun bering.

Shartli belgilar



OGOHLANTIRISH!

Texnika xavfsizligiga doir muhim axborot



IZOH:

Umumiy axborot va maslahatlar



Ekologiyaga doir axborot

Utillashtirish



Qurilma, anjomlar yoki materiallarda mazkur belgi xizmat muddati tugaganidan keyin qurilma yoki uning elektron komponentlari xo'jalik-maishiy chiqindilardan alohida utillashtirilishi lozimligini anglatadi.

Noto'g'ri utillashtirish natijasida atrof muhitga yoki odamlar sog'lig'iga salbiy ta'sir ko'rsatilishi ehtimolining oldini olish uchun mazkur qurilmalarni boshqa turdagi chiqindilardan ajrating va ularni qayta ishlang. Shu tariqa siz materiallardan ekologik jihatdan xavfsiz qayta foydalanishga hissa qo'shgan bo'lasiz. Maishiy foydalanuvchilar mazkur qurilmani ekologik jihatdan xavfsiz utillashtirish haqida axborot olish uchun u sotib olingan do'kon bilan bog'lanishlari yoki mahalliy hokimiyat organlariga murojaat etishlari lozim.

Qurilmadan tijorat maqsadida foydalanuvchilar yetkazib beruvchi bilan bog'lanishlari va qurilmani sotib olish shartlarini tekshirishlari lozim. Mazkur mahsulot va uning elektron komponentlari utillashtirish vaqtida boshqa sanoat chiqindilaridan ajratilishi kerak emas.



OGOHLANTIRISH!

Jarohat olish yoki bo'g'ilish xavfi!

Asbobni elektr tarmog'idan ajrating. Tarmoq kabelini kesib oling va tashlab yuboring. Bolalar va uy hayvonlarini asbob ichiga qamalib qolishdan saqlash uchun eshik qaydligichini yechib oling.

1. XAVFSIZLIKKA DOIR AXBOROT	5
1.1 Kir yuvish mashinasini birinchi marta ishlatishdan oldin	5
1.2 Kir yuvish mashinasidan kundalik foydalanish vaqtida	6
2. MAHSULOT TAVSIFI.....	8
2.1 Qurilma elementlarining tasviri.....	8
2.2 Aksessuarlar	8
3. BOSHQARUV PANELI	9
3.1 Kir yuvish vositasi uchun lotok.....	9
3.2 Display	10
3.3 Dasturlarni almashlab ulagich.....	10
3.4 «Yoqish/O'chirish» tugmasi	10
3.5 «Start/Pauza» tugmasi.....	11
3.6 Funksional tugmalar.....	11
3.6.1 “Quritish” funksiyasi.....	11
3.6.2 «Xotira» funksiyasi	11
3.6.3 «Kechiktirilgan start» funksiyasi.....	12
3.6.4 <i>i-time</i> funksiyasi	13
3.6.5 “Bug” funksiyasi.....	13
3.6.6 «Dog’lar» funksiyasi	14
3.6.7 «Siqish» funksiyasi	14
3.6.8 «Temperatura» funksiyasi.....	14
3.6.9 «Bolalardan himoya qilish» (boshqaruv panelini blokirovka qilish) funksiyasi	14
4. DASTURLAR	15
5. FOYDALANISH.....	16
6. KUNDALIK FOYDALANISH	17
6.1 Elektr tarmog’iga ulash	17
6.2 Suv ta’minotini ulash.....	17
6.3 Kirni yuvish uchun tayyorlash	17
6.4 Kir yuvish mashinasini yuklash	18

6.5 Kir yuvish vositasini tanlash	19
6.6 Kir yuvish vositasini solish.....	20
6.7 Kir yuvish mashinasini yoqish	20
6.8 Dasturni tanlash	20
6.9 Individual parametrlarni o'rnatish	20
6.10 Kir yuvish dasturini ishga tushirish	21
6.11 Kir yuvish dasturini to'xtatish – bekor qilish.....	21
6.12 Kir yuvgandan so'ng.....	21
6.13 Tovushli signalni yoqish yoki o'chirish.....	22
7. EKO-KIR YUVISH	22
8. QAROV VA TOZALASH	22
8.1 Kir yuvish vositalari uchun lotokni tozalash.....	22
8.2 Kir yuvish mashinasini tozalash	23
8.3 Suv quyish klapani va uning filtri	23
8.4 Barabanni tozalash	23
8.5 Uzoq vaqt bekor turish	24
8.6 Suv to'kish nasosi filtri.....	24
9. NOSOZLIKLARNI ANIQLASH VA BARTARAF ETISH	26
9.1 Displeyda aks etadigan kodlar haqida axborot	26
9.2 Displeydagi xato kodi bo'yicha nosozliklarni aniqlash va bartaraf etish	26
9.3 Nosozliklarni aniqlash va bartaraf etish.....	27
9.4 Elektr ta'minotida uzilish yuz bergan holda	29
10. O'RNATISH	30
10.1 Foydalanish uchun tayyorlash.....	30
10.2. Pastki qopqoqni o'rnatish (agar mavjud bo'lsa)	30
10.3 Transport boltlarini yechib olish.....	31

10.4 Kir yuvish mashinasini bir joydan boshqa joyga ko'chirish	32
10.5 Kir yuvish mashinasini joyga o'rnatish	32
10.6 Suv to'kish shlangini ulash	32
10.7 Suv quyish shlangi	33
10.8 Elektr toki manbasiga ulash	33
11. TEXNIK TAVSIFI.....	34
11.1 EI 1061/2010-son reglamentiga muvofiq mahsulot haqida ma'lumotlar	34
11.2 Qo'shimcha texnik ko'rsatkichlari.....	35
12. SOTUVDAN KEYIN XIZMAT KO'RSATISH	36
13. KAFOLAT TALONI	37

1. XAVFSIZLIKKA DOIR AXBOROT

Kir yuvish mashinasini birinchi marta ishlatishdan oldin quyidagi xavfsizlikka doir ko'rsatmalar bilan tanishib chiqing!

1.1 Kir yuvish mashinasini birinchi marta ishlatishdan oldin

Mazkur qurilma 8 yoshga to'lgan va undan katta bolalar, shuningdek jismoniy yoki aqliy qobiliyati cheklangan yoki tajriba va bilimlarga ega bo'lmagan shaxslar tomonidan nazorat ostida, ularga qurilmani xavfsiz usulda ishlatish bo'yicha yo'l-yo'riqlar ko'rsatilgan va bunday shaxslar mavjud xavfni tushungan holda ishlatilishi mumkin. Bolalar asbob bilan o'ynashlariga yo'l qo'ymang. Agar bolalar qurilmani tozalash va unga xizmat ko'rsatishni amalga oshirayotgan bo'lsa, ular kuzatuv ostida bo'lishlari lozim. Uch yoshga to'lmagan bolalar, agar ular ustidan doimiy kuzatuv amalga oshirilayotgan bo'lmasa, qurilmadan uzoqda bo'lishlari kerak.

Quyidagilarni bajarish lozim:

- ✓ transport boltlari chiqarib olinganiga ishonch hosil qilish;
- ✓ elektr toki manbasi sifatida zaminlangan alohida rozetkadan foydalanish;
- ✓ elektr ta'minoti vilkasi va shnur shikastlanmaganiga ishonch hosil qilish;
- ✓ elektr toki shnurini rozetkadan ajratayotganda, uni shurning o'zidan emas, balki shtepseldan ushlab;
- ✓ elektr tarmog'i saqlagichi 15 A tok kuchiga mo'ljallanganiga ishonch hosil qilish;
- ✓ plastik va rezina qismlari eskirishining oldini olish uchun asbobni issiqlik manbasi va quyosh tig'i ta'siridan uzoqda tutish;
- ✓ elektr simi kir yuvish mashinasi tagida yoki ichida qolmaganiga ishonch hosil qilish va uning shikastlanishiga yo'l qo'ymaslik;
- ✓ shlang ulanmalari va mahkamlashlarning ishonchliligini, suv sirqishi yo'qligini tekshirish. Agar shlanglar bo'sh ulangan va suv sirqiyotgan bo'lsa, suvni berkititng va shlanglarni qayta ulang. Shlanglar ishonchli ravishda ulanmaguncha kir yuvish mashinasidan foydalanmang!

Quyidagilar taqiqlanadi:

- ✗ mashinaga ho'l oyoq va qo'llar bilan tegish, oyoqyalang holatda yoki ho'l qo'llar bilan mashinadan foydalanish;
- ✗ yonuvchi kir yuvish vositasi yoki quruq tozalash vositasidan foydalanish;
- ✗ yong'inga xavfli aerozollardan mashina yaqinida foydalanish;
- ✗ agar xonada yonuvchi gaz mavjud bo'lsa, elektr quvvati shnuri shtepselini rozetkadan ajratish yoki unga suqish;
- ✗ bolalar va imkoniyatlari cheklangan odamlar mashina yoki o'rov materiallari bilan o'ynashiga yo'l qo'yish;
- ✗ mashinani xonadan tashqariga nam joyga yoki suv tegishi mumkin bo'lgan joy, masalan, rakovina tagiga yoki yoniga joylashtirish. Agar mashinaga suv tekkan bo'lsa, uni tarmoqdan ajrating va uning tabiiy ravishda qurishini kuting;
- ✗ kir yuvish mashinasini gilam ustiga, shuningdek devorga va mebelga yaqin yerga o'rnatish.

1.2 Kir yuvish mashinasidan kundalik foydalanish vaqtida

Quyidagilarni bajarish lozim:

- ✓ kiyim o'ralib qolmasligi uchun hamma molniyalarni o'tkazish, ozod iplarni mahkamlash. Zarur holda kichik buyumlarni kir yuvish uchun maxsus qopcha yoki katak xalta ichiga solib yuving;
- ✓ har bir kir yuvish dasturi tugashi bilan mashinani o'chirish, shuningdek xavfsizlik va elektr quvvatini tejash uchun uni rozetkadan ajratish. Kir solinadigan lyuk pastki qismini quriguncha artish;
- ✓ yoqimziz hid paydo bo'lishi oldini olish uchun mashina islatilmagan vaqtda lyuk eshikchasini xiyol ochib qo'yish;
- ✓ elektr simi buzilgan holda uni almashtirishni ishlab chiqaruvchi, uning xizmat ko'rsatich vakili yoki boshqa kerakli ixtisosga ega bo'lgan shaxslarga topshirish.

Quyidagilar taqiqlanadi:

- ✗ kir yuvish mashinasi lyukiga kir yuvish vaqtida tegish – u qaynoq bo'lishi mumkin;
- ✗ mashina ustiga og'ir predmetlar yoki issiqlik va namlik manbalarini qo'yish;
- ✗ ko'pikli rezina yoki porolondan qilingan buyumlarni baland haroratda yuvish;
- ✗ kir yuvish vositalari uchun konteynerni kir yuvish jarayonida ochish;
- ✗ kir joylanadigan lyuk eshikchasini kuch bilan ochish – u avtomatik qulf bilan jihozlangan va kir yuvish sikli tugagandan keyin oradan qisqa vaqt o'tgach ochiladi;
- ✗ lyuk ichida suv sathi ko'rinib turgan bo'lsa, lyuk eshikchasini ochish;
- ✗ namlik paydo bo'lishining oldini olish uchun kir yuvish mashinasi ishlatilmayotgan paytda uni plastik jild bilan yopish yoki o'rash.

Maqsadli foydalanish

Mazkur qurilma faqat uy sharoitida kirni mashinada yuvish uchun mo'ljallangan. Kiyim etiketkasida keltirilgan ko'rsatmalarga har doim rioya qilish kerak. Kir yuvish mashinasi faqat maishiy foydalanish uchun mo'ljallangan. U tijorat uchun yoki sanoat maqsadlarida foydalanishga yaroqli emas.

Qurilmaga o'zgartish kiritish va uni modifikatsiya qilish taqiqlanadi. Qurilmadan noto'g'ri foydalanish uning buzilishiga hamda kafolatli ta'mirlash va xizmat ko'rsatish huquqi yo'qolishiga olib kelishi mumkin.

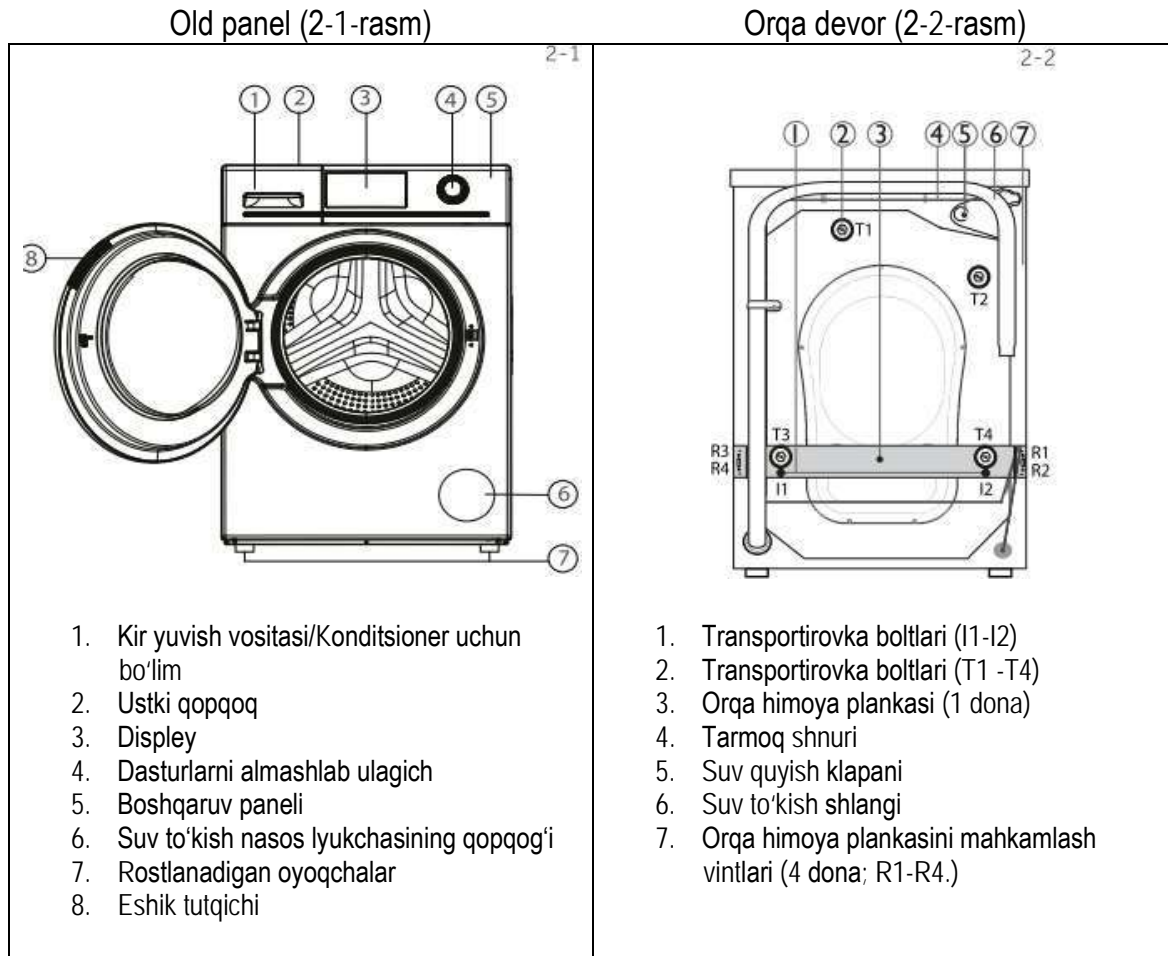
2. MAHSULOT TAVSIFI



IZOH:

Texnik o'zgarishlar va turli modellar tufayli keyingi boblardagi rasmlar mazkur modeldan farq qilishi mumkin.

2.1 Qurilma elementlarining tasviri



2.2 Aksessuarlar

Aksessuarlar mavjudligini ro'yxatga solishtirib tekshiring (2-3-rasm):



3. BOSHQARUV PANELI

Ishlab chiqaruvchi qurilma konstruksiyasi va komplektatsiyasiga qo'shimcha xabar bermasdan o'zgartirishlar kiritish huquqiga ega.



Funksional tugmalar

- | | | |
|---|-------------------------|---------------------------------|
| 1 Kir yuvish vositasi/Konditsioner uchun bo'lim | 6 Chayish tugmasi | 11 Kechiktirilgan start tugmasi |
| 2 Displey | 7 Xotira tugmasi | 12 Dog'lar tugmasi |
| 3 Dasturlarni almashlab ulagich | 8 <i>i-time</i> tugmasi | 13 Bolalardan himoya |
| 4 «Yoqish/O'chirish» tugmasi | 9 Temperatura tugmasi | 14 Bug' tugmasi |
| 5 «Start/Pauza» tugmasi | 10 Siqish tugmasi | |

i Izoh: Tovushli signal

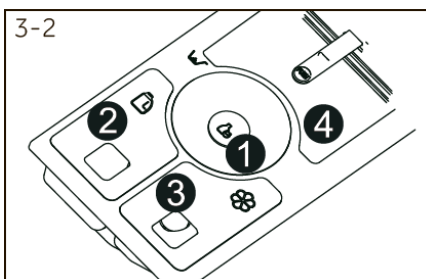
Tovushli signal quyidagi hollarda yangraydi:

- ▶ tugma bosilganda
- ▶ dastur ishi yakunlanganda
- ▶ dasturlarni tanlash almashlab ulagichi aylantirilganda
- ▶ xatoga yo'l qo'yilganda

Zarur holda tovushli signal o'chirib qo'yilishi mumkin (KUNDALIK FOYDALANISH bo'limiga qarang).

3.1 Kir yuvish vositasi uchun lotok

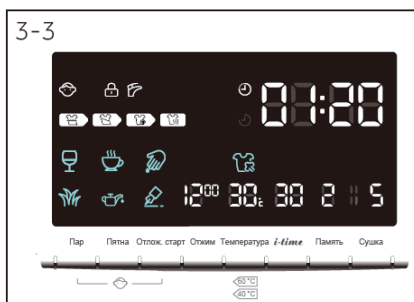
Lotokni surib, to'rtta bo'limni ko'rishimiz mumkin (3-2-rasm):



- | | | |
|---|--|--|
| 1 | | bo'limi Paxta/Sintetika dasturlari uchun oqartirgich |
| 2 | | bo'limi Suyuq kir yuvish vositasi |
| 3 | | bo'limi Yumshatgich, konditsioner va h.k. |
| 4 | | bo'limi Kukunsimon kir yuvish vositasi |











Turli kir yuvish temperaturalari uchun mos keladigan kir yuvish vositalarining turi haqida tavsiyalarni kir yuvish vositasidan foydalanishga doir yo'riqnomalarda topishingiz mumkin.

3.2 Display



Agar mashina yoqilgan bo'lsa, displeyda uning turli ko'rsatkichlar bo'yicha faktik holati haqida ma'lumotlar aks etadi. Bu ma'lumotlar kir yuvish vaqti, siqish tezligi, temperatura va hokazolarni o'z ichiga oladi (3-3-rasm).

Символы дисплея

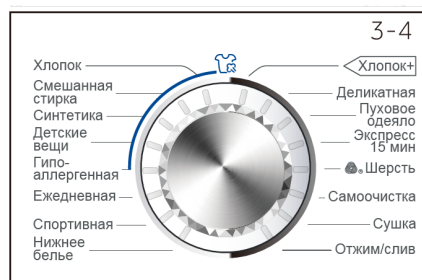
Dastur maqomi indikatsiyasi		Dastur sikli indikatsiyasi		
 Boshqaruv paneli blokirovkan qilingan	 Eshikcha blokirovka qilingan	 Ishning qolgan vaqti	 Kir yuvish vaqti, kechiktirilgan startning tugash vaqti indikatsiyasi, shuningdek xato kodlari.	
		 Kechiktirilgan startning qolgan vaqti		
 Suv uzatilmayapti		 Kir yuvish sikli	 Chayish sikli	 Siqish/suvni to'kish sikli
		 Bug'		

Dog'larning turlari

Vino	Kofe	Qon	O't-maysalar	Moy	Siyoh
------	------	-----	--------------	-----	-------

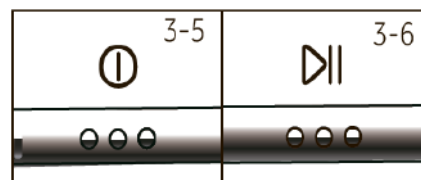
3.3 Dasturlarni almashlab ulagich

Dastakni (3-4-rasm) burash orqali dasturlardan birini tanlash mumkin, shunda tegishli indikator yonadi, displeyda sozlamalar aks etadi.



3.4 «Yoqish/O'chirish» tugmasi

Ushbu tugmani (3-5-rasm) ohista bosib, displey yonadi. Mashinani o'chirish uchun uni yana bir marta bosib va 2 sekund ushlab turing. Agar birona ham dastur tanlangan bo'lmasa, kir yuvish mashinasi oradan ma'lum vaqt o'tgach avtomatik ravishda o'chadi.



3.5 «Start/Pauza» tugmasi

Dasturlarni ishga solish yoki to‘xtatish uchun ushbu tugmani (3-6-rasm) ohista bosib. Dasturning bajarilishi jarayonida ekranda kir yuvish vaqti lipillaydi. Pauza paytida ham displeyda vaqt lipillaydi.

3.6 FunkSIONAL tugmalar



Funksional tugmalar (3-7-rasm) kir yuvish jarayoni boshlangunga qadar qo‘shimcha funksiyalardan foydalanish imkonini beradi. Displeyda tegishli indikatorlar aks etadi. Kir yuvish mashinasi o‘chirilgandan yoki yangi dastur

o‘rnatilgandan keyin barcha qo‘shimcha funksiyalar o‘chadi. Agar tugmaga bir nechta funkSIYA yuklangan bo‘lsa, tegishli funkSIYANI oldinma-ketin bosish yo‘li bilan tanlash lozim. Sozlamani olib tashlash yoki sozlash jarayonini bekor qilish uchun funkSIONAL tugmani bosib va talab etilgan indikator o‘chguncha yoki faqat bir funkSIYANING indikatorI o‘chguncha uni ushlab turing. Ayrim funkSIYALAR ba‘zi bir dasturlar uchun mavjud bo‘lmasligi mumkin (DASTURLAR bo‘limiga qarang).



IZOH: Zavod sozlamalari

Har bir dasturda yaxshi natijalarga erishish uchun Haier kompaniyasi ba‘zi bir sozlamalarni avtomatik ravishda tayinlagan. Alohida talablar mavjud bo‘lmagan holda avtomatik ravishda o‘rnatilgan sozlamalardan foydalanish tavsiya etiladi.



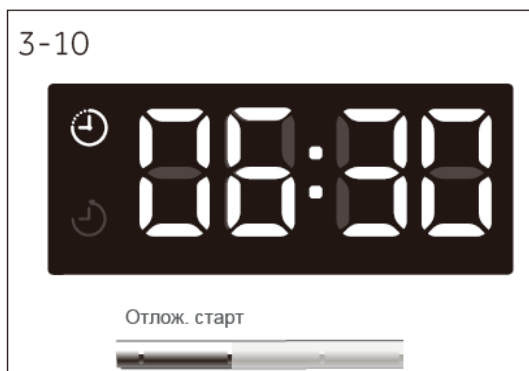
3.6.1 “Quritish” funkSIYASI

Quritish funkSIYASINI yoqish/o‘chirish uchun ushbu tugmani bosib (3-8-rasm). Qurish vaqti displeyda aks etadi. Qurish vaqti tugmani oldinma-ketin bosish yo‘li bilan o‘zgartirilishi mumkin. Ushbu funkSIYA «QURITISH» dasturi bilan birga qo‘llanilganda quritish vaqtini belgilash imkonini beradi.

3.6.2 «Xotira» funkSIYASI

Ushbu tugmani (3-9-rasm) qayta bosish yo‘li bilan dasturni va uning barcha sozlamalarini saqlab qo‘yish mumkin.

1. «Xotira» tugmasini bosib va 3 sekund ushlab turing – ekranda «5» aks etadi, joriy dastur parametrlari saqlab qo'yiladi.
2. «Xotira» tugmasini bosib va 10 sekund ushlab turing – ekranda «0» aks etadi, dasturning barcha parametrlari xotiradan o'chiriladi.
3. «Xotira» tugmasini bosib va 1,5 sekund ushlab turing – ekranda «P» aks etadi, joriy dastur parametrlari xotiradan o'qiladi.



3.6.3 «Kechiktirilgan start» funksiyasi

Kechiktirilgan start dasturini ishga tushirish uchun ushbu tugmani (3-10-rasm) bosib. Kechiktirish vaqti odimma-odim 30 minutga uzaytirilishi mumkin (0,5 soatdan 24 soatgacha). Masalan, displeyda 6:30 vaqti aks etgan bo'lsa, bu dastur ishi 6 soat va 30 minutdan keyin tugashini anglatadi. Kechiktirilgan start funksiyasini yoqish uchun «Start/Pauza» tugmasini bosib. Kechiktirilgan start vaqti dasturni bajarish vaqtdan uzoq bo'lishi lozim. Aks holda dasturni bajarish darhol boshlanadi. Kechiktirilgan startni o'chirish uchun dasturlarni tanlash almashlab ulagichini burangm.

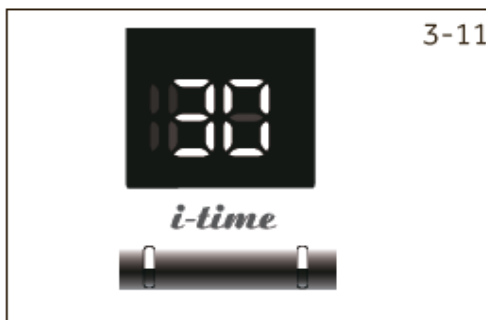


IZOH: Suyuq kir yuvish vositasi

Suyuq kir yuvish vositasi ishlatilgan holda kechiktirilgan start funksiyasidan foydalanish tavsiya etilmaydi.

3.6.4 *i-time* funksiyasi

Turli kir yuvish vaqtini tanlash uchun *i-time* tugmasini bosib. Ushbu funktsiya «O'zini o'zi tozalash», «Siqish/Suvni to'kish» rejimlari bilan faollashmaydi (3-11-rasm).



3.6.5 "Bug'" funksiyasi

«Bug'» dasturini tanlash uchun ushbu tugmani (3-12-rasm) bosib. Mazkur dastur o'z-o'zidan tanlangan holda, temperatura ushbu dasturning maksimal temperaturasi bo'ladi. Siz ushbu funktsiyadan «Paxta», «Aralash kir yuvish», «Ich kiyim», «Gipoallergen» dasturlarini bajarishda foydalanishingiz mumkin. «Bug'» dasturi tanlanganda displeyda indikator aks etadi, dastur bekor qilinganda nishoncha o'chadi.

Dastur o'rnatilgandan keyin temperaturani o'zgartirish mumkin emas. Temperatura tugmasi bosilganda dasturni bajarish bekor bo'ladi.

Agar kir yuvish mashinasi ishlayotgan bo'lsa, siz ushbu dasturni tanlay olmaysiz.



3.6.6 «Dog'lar» funksiyasi

Dog'larni ketkizish uchun maxsus ko'rsatkichlarni tanlash uchun ushbu tugmani (3-13-rasm) bosing. Simvollar 3.2-bo'lim «DISPLAY»da ko'rsatilgan.

3.6.7 «Siqish» funksiyasi

Siqish tezligini o'zgartirish yoki siqishni bekor qilish uchun ushbu tugmani (3-14-rasm) bosing. Agar biron-bir ko'rsatkich aks etmasa, siqish amalga oshirilmaydi.

«Temperatura» tugmasi bilan birgalikda Bolalardan himoya qilish (boshqaruv panelini blokirovka qilish) yoqilishi/o'chirilishi mumkin.

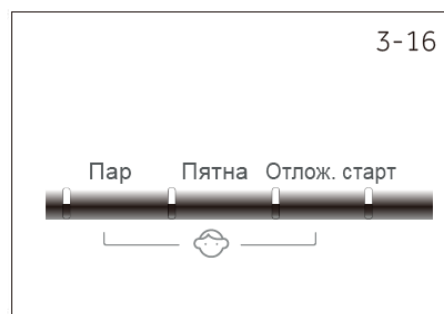
3.6.8 «Temperatura» funksiyasi

Kir yuvish dasturi temperaturasini o'zgartirish uchun ushbu tugmani (3-15-rasm) bosing.

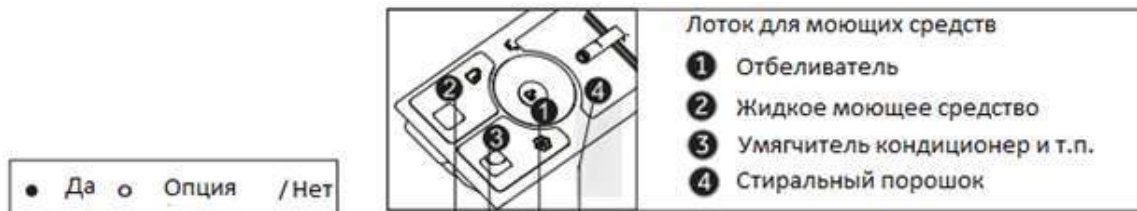
«Siqish» tugmasi bilan birgalikda Bolalardan himoya qilish (boshqaruv panelini blokirovka qilish) yoqilishi/o'chirilishi mumkin.

3.6.9 «Bolalardan himoya qilish» (boshqaruv panelini blokirovka qilish) funksiyasi

Ushbu funktsiyani yoqish boshqaruv panelining barcha elementlarini blokirovka qiladi. Dastur ishga tushirilgandan keyin «Temperatura» va «Sivish» tugmalarini bir vaqtning o'zida bosing va 3 sekund ushlab turing (3-16-rasm). Blokirovkadan chiqarish uchun shu ikki tugmani qayta bosing.



4. DASTURLAR



● Да ○ Опция /Нет

Dasturlar	Ma ks. yuk las h kg da	Tempera-tura ¹⁾ °C da		▼ ▼ ▼ ▼				Dast-labki siqish tezligi ayl./min.	Funksiya				
		Maks	Dast. soz.						Dog'lar	Bug'	Delikt	Xotira	
Paxta	8	90 ²⁾	30	●	○	●	●	Paxta	1000	●	●	●	●
Aralash kir yuvish	8	60	30	●	○	/	●	Paxta ipi yoki sintetik gazlamadan xiyol ifloslangan kiyimlar	1000	●	●	●	●
Sintetika	8	60	30	●	○	●	●	Sintetik yoki aralash gazlama	1000	●	●	●	●
Bolalar kiyimi	4	90 ²⁾	40	●	○	/	●	Paxta/Sintetika	1000	/	●	●	●
Gipoallergen	4	90 ²⁾	60	●	○	/	●	Paxta/Sintetika	1000	/	●	●	●
Kundalik	4	60	30	●	○	/	●	Paxta	1000	●	/	●	●
Sport kiyimi	2	40	20	●	○	/	●	Sport kiyimi	800	/	/	●	●
Ich kiyim	4	60	40	●	○	/	●	Ich kiyim	1000	/	/	●	●
Paxta +	8	90 ²⁾	30	●	○	/	●	Paxta: standart Elektr tokini tejash tamg'ali dastur	1000	●	/	●	●
Delikat	2	30	30	●	○	/	●	Ipak	600	/	/	●	●
Parli adyol	2	40	30	●	○	/	●	Ip gazlama	800	/	/	●	●
Ekspress 15 minut ³⁾	2	40	*	●	○	/	●	Paxta/Sintetika	1000	/	/	●	●
jun	2	40	*	●	○	/	●	Jun gazlama	800	/	/	●	●
O'zini o'zi tozalash	0	90 ²⁾	90 ²⁾	○	/	/	/	--	600	/	/	/	●
Quritish	5	/	/	/	/	/	/	Paxta/Sintetika/Ich kiyim/:Jinsi	/	/	/	/	●
Siqish/Suvni to'kish	8	/	/	/	/	/	/	Barcha turdagi gazlamalar	1000	/	/	/	●

1)* Suv isimaydi.


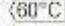
2) 90°C dan iborat kir yuvish temperaturasi faqat alohida gigiyenik talablarga binoan o'rnatilishi lozim.


3) Kir yuvish vositasi miqdorini kamaytiring, chunki dasturni bajarish vaqti haddan tashqari qisqa.

5. FOYDALANISH

Ko'rsatilgan foydalanish ko'rsatkichlari mahalliy sharoitlarga muvofiq tegishli ravishda o'zgartirilishi mumkin.

Dastur	Tempera- tura, °C da	Maks. yuklash, kg da	Elektro- energiya, kVt	Suv, l da	Kir yuvish vaqti, s:m da	Siqish jarayoni, % da
Хлопок +	60°C	8	6.41	163	4:35	53
Sintetika	40	8	/	/	1:03	/

* Standart kir yuvish dasturi EI 2010/30 Direktivasi bo'yicha   energiya samaradorligi tamg'asiga muvofiq, bunda siqish maksimal tezligi o'rnatilgan va «Intensiv kir yuvish» funksiyasi faollashtirilgan.

 standart dasturlari oddiy kirni va o'rtacha ifloslangan ip gazlamadan kiyimlarni odatdagi temperaturada yuvish uchun mo'ljallangan. Ular ip gazlamadan kirlarni yuvishda elektroenergiya va suv sarfi balansi nuqtai nazaridan ayniqsa samaralidir. Ish siklida suvning haqiqiy temperaturasi belgilangan temperaturadan biroz farq qilishi mumkin.

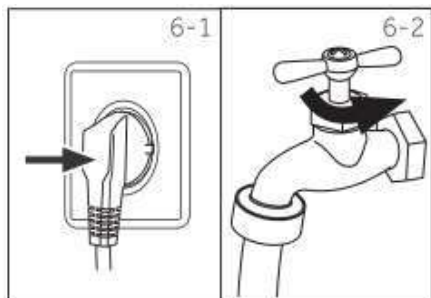


IZOH: Og'irlikni avtomatik o'lchash

Kir yuvish mashinasi yuklangan kir og'irligini avtomatik ravishda o'lchash tizimi bilan jihozlangan. Yuklangan kir og'irligi kam bo'lgan holda, ayrim dasturlarni bajarish vaqtida sarflanadigan elektroenergiya, suv miqdori avtomatik ravishda kamaytiriladi. Displayda Auto simboli paydo bo'ladi. Faqat ayrim dasturlar uchun qo'llaniladi.

6. KUNDALIK FOYDALANISH

6.1 Elektr tarmog'iga ulash



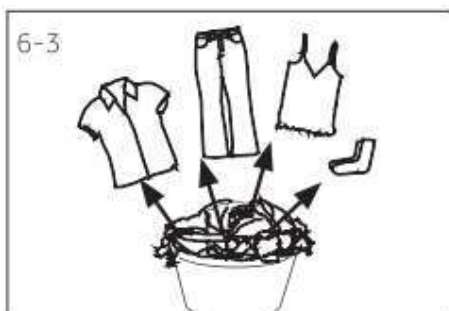
Kir yuvish mashinasini elektr toki manbasiga (220 V – 240 V~/50 Gts) ulang. Shuningdek «O'RNATISH» bo'limiga qarang.

6.2 Suv ta'minotini ulash

Kranni oching (6-2-rasm). Suv toza va shaffof bo'lishi kerak.

Foydalanishga kirishishdan oldin suv sirqish hollari yo'qligiga ishonch hosil qiling.

6.3 Kirni yuvish uchun tayyorlash



- Kirlaringizni mato tolasi turi (paxta, sintetika, jun yoki ipak), shuningdek ifloslanganlik darajasiga qarab ajrating.
- Oq kiyimlarni ranglilaridan alohida qiling. Rangli kiyimlarni avval qo'lda yuvib, ularning rangi o'chishi yoki kirishishini tekshirib ko'ring.
- Cho'ntaklardan mayda jismlarni (kalit, tanga va hokazo) chiqarib oling va qattiq taqinchoqlarni (masalan, to'g'nag'ich) yechib oling.

Choksiz kiyimlar qismlari, nozik matolar va nafis to'qimali matolarni, masalan, yupqa pardalarni ehtiyotkor ishlov beruvchi maxsus kir yuvish xaltachasiga solish lozim (ularni bevosita kir yuvish mashinasida yuvish tavsiya etilmaydi). Zanjirsimon yopqich va ilgaklarni berkiting, tugmalarning mustahkam tikilganligini tekshiring, paypoq, qayish, byustgalter va shunga o'xshash mayda narsalarni maxsus xaltachaga soling.

Choyshab, yoping'ich kabi katta narsalarni mashinaga solishdan oldin yoying. Ko'ylaklarni teskari ag'daring.

Diqqat: Gazlamadan bo'lmagan elementlar, shuningdek yaxshi mahkamlanmagan, mayda va uchli predmetlar kiyim va mashinaning nosozligi yoki shikastlanishiga olib kelishi mumkin.

Cho'ntaklardan mayda predmetlar (kalitlar, tangalar va h.k.)ni chiqarib oling va qattiq bezaklar (masalan, to'g'nog'ichlar)ni yechib oling.

Qarov yuzasidan ko'rsatmalar

Kir yuvish					
	95°C gacha kir yuvish normal jarayon		60°C gacha kir yuvish normal jarayon		60°C gacha kir yuvish yumshoq jarayon
	40°C gacha kir yuvish normal jarayon		40°C gacha kir yuvish yumshoq jarayon		40°C gacha kir yuvish o'ta yumshoq jarayon
	30°C gacha kir yuvish normal jarayon		30°C gacha kir yuvish yumshoq jarayon		40°C gacha kir yuvish o'ta yumshoq jarayon
	Qo'lda yuvish Maks. 40°C		Yuvilmasin		
Oqartirish					
	Har qanday oqartirish ruxsat etilgan		Faqat kislorodli, xlorosiz oqartirish		Oqartirilmasin
Quritish					
	Barabanda normal temperaturada quritish mumkin		Barabanda past temperaturada quritish mumkin		Barabanda quritilmasin
	Vertikal holatda quritish		Gorizontal holatda quritish		
Dazmollash					
	200°C gacha maksimal temperaturada dazmollash		150°C gacha o'rtacha temperaturada dazmollash		110°C gacha past temperaturada bug'siz dazmollash (bug' kiyimga shikast yetkazishi mumkin)
	Dazmollanmasin				
Kiyimga professional qarov					
	Tetraxloretilenda kimyoviy tozalash		Karbonsuvlarda kimyoviy tozalash		Kimyoviy tozalash taqiqlangan
	Professional namlab tozalash		Professional namlab tozalash taqiqlangan		

6.4 Kir yuvish mashinasini yuklash

Kir yuvish mashinasi eshikchasini oching va baraban ichiga buyumlarni birma-bir soling. Eshikchani zichlab yoping. Kir siqilib qolmaganini tekshiring. Kir yuvish mashinasidan birinchi marta foydalanganda, kir mashina barabanida qolgan moy yoki iflos suvdan ifloslanishiga yo'l qo'ymaslik uchun bir dasturni kir yuklamasdan ishga soling. Kir yuvishdan oldin siz mashinani kir yuklamasdan, ammo kir yuvish vositasini qo'shib, 60°C temperaturali dasturni tanlagan holda ishga tushirishingiz lozim. Kir yuvish mashinasini me'yordan ortiq yuklamang.

6.5 Kir yuvish vositasini tanlash

Kir yuvish samaradorligi va mashinaning ish ko'rsatkichlari foydalanilayotgan kir yuvish vositasining sifatiga bog'liq. Ko'pirmaydigan maxsus kir yuvish vositalari kir yuvganda yaxshi natija beradi. Sintetik va junli matodan buyumlar uchun maxsus mo'ljallangan kir yuvish vositalari ishlatilishi lozim. Quruq tozalash vositalaridan, xususan trixloretilen va shunga o'xshash mahsulotlardan foydalanmang. Kir yuvish vositasini keragidan ortiq solish taqiqlanadi; aks holda bu quyidagi vaziyatlardan biriga va kir yuvish mashinasining shikastlanishiga olib kelishi mumkin va bu hol mashinaning xizmat muddatida aks etadi.

1. Ortiqcha ko'pik hosil bo'lishi natijasida chayqash vaqti odatdagidan ko'proq bo'ladi.
2. Ko'pik bosimi ko'payishi natijasida u kir yuvish vositalari lotokidan to'kilishi mumkin.
3. Yakunlovchi siqishdan keyin ko'pik yuvilmay qolib ketishi mumkin.

Eng yaxshi kir yuvish vositasini tanlash

Dastur	Kir yuvish vositasining turi				
	Universal	Dastur	Universal	Dastur	Universal
Paxta	L/P	Paxta	L/P	Paxta	L/P
Aralash kir yuvish	L/P	Aralash kir yuvish	L/P	Aralash kir yuvish	L/P
Sintetika	L/P	Sintetika	L/P	Sintetika	L/P
Ich kiyim	L/P	Ich kiyim	L/P	Ich kiyim	L/P
Gigiyena	-	Gigiyena	-	Gigiyena	-
Gipoallergen	-	Gipoallergen	-	Gipoallergen	-
Kundalik	L/P	Kundalik	L/P	Kundalik	L/P
Sport kiyimi	-	Sport kiyimi	-	Sport kiyimi	-
Bolalar kiyimi	L/P	Bolalar kiyimi	L/P	Bolalar kiyimi	L/P
 Cotton+	L/P	 Cotton+	L/P	 Cotton+	L/P
Delikat	-	Delikat	-	Delikat	-
Jun adyol	-	Jun adyol	-	Jun adyol	-
Ekspress 15 minut	L/P	Ekspress 15 minut	L/P	Ekspress 15 minut	L/P
Jun 	-	Jun 	-	Jun 	-
O'zini o'zi tozalash	L/P	O'zini o'zi tozalash	L/P	O'zini o'zi tozalash	L/P
Quritish	-	Quritish	-	Quritish	-
Siqish/Suvni to'kish	-	Siqish/Suvni to'kish	-	Siqish/Suvni to'kish	-

L = suyuq kir yuvish vositasi P = kukunsimon kir yuvish vositasi O = opsiya - = yo'q
Agar suyuq kir yuvish vositasi ishlatilayotgan bo'lsa, kechiktirilgan startni faollashtirish tavsiya etilmaydi.

Foydalanish uchun tavsiya etamiz:

- ▶ Kir yuvish kukuni: 20°C dan 90°C* gacha (eng yaxshi natija: 40-60°C)
- ▶ Rangli kiyimlar uchun kir yuvish vositasi: 20°C dan 60°C gacha (eng yaxshi natija: 30-60°C)
- ▶ Jun/delikat kiyimlar uchun kir yuvish vositasi: 20°C dan 30°C gacha (=eng yaxshi natija)

* 90°C temperaturani faqat maxsus gigienik maqsadlarda kir yuvish paytida tanlang.

6.6 Kir yuvish vositasini solish

Kir yuvish vositasi uchun konteynerni suring va uning tegishli bo'limlariga kerakli miqdorda kir yuvish vositalarini soling. Konteynerni ohista surib yoping. (Lotokdagi ko'rsatmalarga amal qiling)

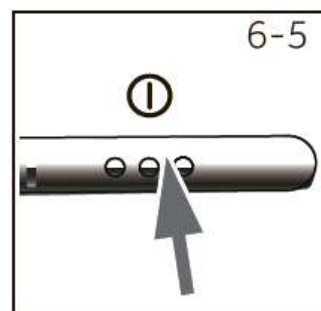


i IZOH:

- ▶ Navbatdagi kir yuvish siklini boshlashdan oldin kir yuvish vositasi qoldiqlarini olib tashlang.
- ▶ Iltimos, kir yuvish vositasining o'ramidagi ko'rsatmalarga rioya eting.
- ▶ Kir yuvish vositasini doim kir yuvish siklini boshlashdan oldin soling.
- ▶ Konsentratlangan suyuq kir yuvish vositasini solishdan oldin suvga solib aralashtirish kerak.
- ▶ Agar "Kechiktirilgan start" funksiyasi ishga solingan bo'lsa, suyuq kir yuvish vositalarini ishlatmang.
- ▶ Dastur parametrlarini buyumlarning barcha yoriqlaridagi simvollarga va dasturlar jadvaliga muvofiq diqqat bilan tanlang.

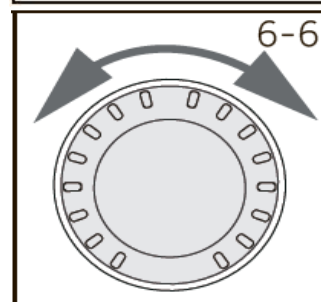
6.7 Kir yuvish mashinasini yoqish

«Yoqish/O'chirish» tugmasini bosib va ikki sekund ushlab turing (6-5-rasm).



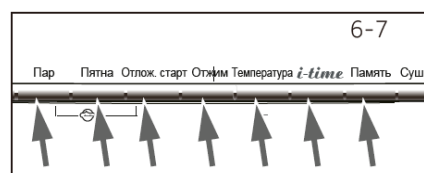
6.8 Dasturni tanlash

Kir yuvishda eng yaxshi natijalarga erishish uchun kirning turi va ifloslanish darajasiga mos keladigan yuvish dasturini tanlash lozim. Kerakli dasturni tanlash uchun dastakni dastur indikatoriyongunga va zavod sozlamalari aks etgunga qadar burang (6-6-rasm).



6.9 Individual parametrlarni o'rnatish

Zarur holda talab etilgan opsiyalar va sozlamalarni tanlang; tugmalar tavsifiga «Boshqaruv paneli» bo'limida qarang.



6.10 Kir yuvish dasturini ishga tushirish



Dasturni ishga tushirish uchun «Start/Pauza» tugmasini bosing.

Mashina belgilangan opsiyalarga muvofiq ishlay boshlaydi.

O'zgartishlar kiritishni faqat kir yuvish dasturini bekor qilgandan keyin amalga oshirish mumkin.

6.11 Kir yuvish dasturini to'xtatish – bekor qilish

Ishlayotgan dasturni to'xtatish uchun «Start/Pauza» tugmasini bosing. Yorug'lik diodli indikator yonadi. Dastur ishini qayta tiklash uchun mazkur tugmani yana bir marta bosing.

Ishlayotgan dasturni va uning barcha individual sozlamalarini bekor qilish uchun:

1. Yoqilgan dastur ishini to'xtatish uchun «Start/Pauza» tugmasini bosing.
2. O'chirish uchun «YOQISH/O'CHIRISH» tugmasini taxminan 2 sekund bosib turing.
3. Suvni to'kish uchun «Siqish» dasturidan foydalaning va «nol tezlik»ni tanlang.
4. Yangi dasturni tanlang va uni yoqing.



IZOH: Eshikcha qulfi



►Xavfsizlik mulohazalariga ko'ra eshikcha kir yuvish sikli vaqtida qisman blokirovka kilinadi. Eshikchani faqat dastur bajarilgandan yoki u bekor qilingandan keyin ochish mumkin (tavsifini yuqorida qarang);

►Suv sathi baland, suv temperaturasi yuqori bo'lganda va kirni siqish vaqtida eshikchani ochish mumkin emas; displeyda «Eshikcha qulfi» simvoli aks etadi.

6.12 Kir yuvgandan so'ng

Har safar kir yuvgandan so'ng cuv ta'minotini o'chirib, elektr shtepselini rozetkadan sug'uring. Kondensat va yoqimsiz hidlar paydo bo'lmasligi uchun lyuk eshikchasini ochib qo'ying. Agar kir yuvish mashinasi uzoq vaqt ishlatilmaydigan bo'lsa, uning ichidagi suvni to'kib tashlang va suv to'kish shlangini almashtiring. Lyuk manjetining quyi qismida va kir yuvish vositalari uchun lotokda suv to'planishi normal hodisadir.



IZOH: kutish rejimi / energiyani tejash rejimi

Yoqilgan holatda, agar kir yuvish mashinasi ikki minut davomida faollashtirilmasa, u kutish rejimiga o'tadi. Displey o'chadi. Bu elektroenergiyani tejash imkonini beradi. Kutish rejimini bekor qilish uchun istalgan tugmani bosing..

6.13 Tovushli signalni yoqish yoki o'chirish

Zarur holda tovushli signal o'chirilishi mumkin:

1. Kir yuvish mashinasini yoqing.
 2. «Siqish/Suv to'kish» dasturini tanlang.
 3. «Kechiktirilgan start» va «Siqish» tugmalarini bir vaqtning o'zida bosib va uch sekund ushlab turing. Displayda bEEPOFF («Signal o'chirilgan») aks etadi va tovushli signal o'chiriladi.
- Tovushli signalni faollashtirish uchun yana xuddi shu ikki tugmani bir vaqtning o'zida bosib. Displayda bEAPON («Signal yoqilgan») aks etadi.

7. EKO-KIR YUVISH



Ekologik foydalanish

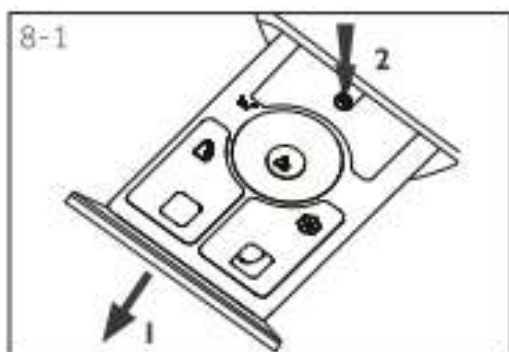
Kir yuvish

- ▶Elektr energiyasi, suv, yuvish vositasi va vaqtning optimal sarflanishini ta'minlash uchun maksimal yuklash miqdoriga oid tavsiyalarga rioya qilish lozim.
- ▶Barabanni me'yordan ortiq yuklamang (kir ustida qo'l kengligida bo'shliq qolsin).
- ▶Har bir kir yuvishda solinadigan kir yuvish vositasi dozasiga aniq rioya eting.
- ▶Mumkin bo'lgan eng past kir yuvish haroratini tanlang – zamonaviy kir yuvish vositalari 60°C dan past haroratda ham samarali kir yuvishni ta'minlaydi.
- ▶Zavod sozlamalarini faqat zarur holda o'zgartiring.
- ▶Quritish dasturidan foydalanganda siqish maksimal tezligini tanlang.

Quritish

- ▶Quritish uchun mo'ljallangan yuvilgan kirning maksimal miqdori 5 kg dan oshmasligi kerak.
- ▶Quritish dasturini ishga tushirishdan oldin yuvilgan kirni silkiting.
- ▶Kirni yuvishda yumshatgichdan foydalanmang, chunki yuvilgan kir quritish jarayonida tukli va haddan tashqari yumshoq bo'lib qoladi.

8. QAROV VA TOZALASH



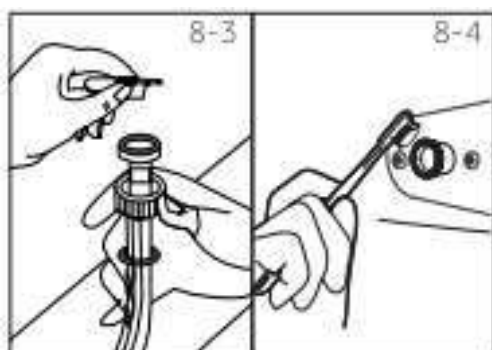
8.1 Kir yuvish vositalari uchun lotokni tozalash

Kir yuvish vositalarini taqsimlash uchun lotokni vaqti-vaqti bilan tozalab turing. Lotokni torting, uni suv bilan tozalab yuving va joyiga o'rning.



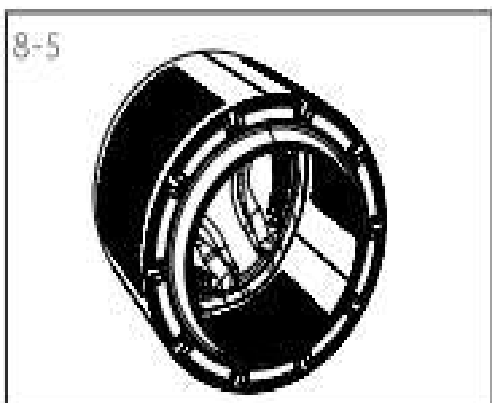
8.2 Kir yuvish mashinasini tozalash

Mashinani tozalash va unga texnik xizmat ko'rsatishdan oldin elektr ta'minoti kabelini rozetkadan chiqaring. Mashinaning korpusi va rezina qismlarini tozalash uchun sovunli eritma bilan ho'llangan yumshoq lattadan foydalaning. Organik ximikatlar yoki zanglatadigan eritgichlarni ishlatish taqiqlanadi.



8.3 Suv quyish klapani va uning filtri

Klapanga begona materiallar tiqilib qolishi va suv uzatilishining to'xtashiga yo'l qo'ymaslik uchun suv quyish klapani filtrini vaqti-vaqti bilan tozalab turish kerak.



8.4 Barabanni tozalash

Vaqti-vaqti bilan xizmat ko'rsatishda biz hosil bo'lishi mumkin bo'lgan cho'kindilarni bartaraf etish uchun har uch oyda bir marta mashinani yuklamasdan «O'zini o'zi tozalash» dasturini ishga solishni tavsiya qilamiz. Oz miqdorda kir yuvish vositasi soling yoki kir yuvish mashinalarini tozalash uchun maxsus vositadan foydalaning (mazkur vositaga yo'riqnomaga amal qiling).

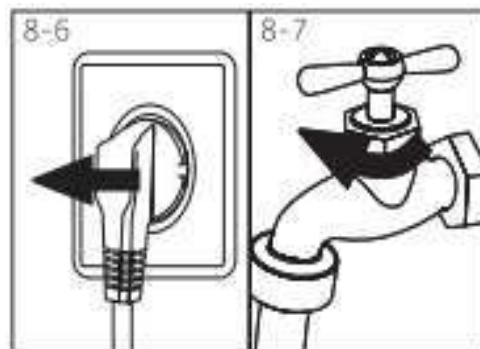
i Izoh: moshinani parvarishlash

Davomiy ravishda moshinanito zalabturish uchun vaohakliqarashq oplanishning oldini olishuchun 100 martai shlashjarayonidanso'ng "O'ZINIO'ZITOTZALASH" dasturini ishगतush irishni tavsiya qilamiz. Yuvi shvositalaribo'lmasigabiroozgi nayuvi shvosita sidanqo'shing(2)– yoki moshina uchun maxsus tozala shvosi tasidan foydalaning. Agarsiz moshinani 100 sikldanortiq ishlat ganbo'lsangizva "O'ZINIO'ZITOTZALASH" dasturini ishlat masangiz, moshina kutish rejimi daturgan damazkur dasturning chirog'imiltillay boshlaydi. "O'ZINI O'ZI TOZALASH" dasturini ishगतush irish tavsiya etiladi.

8.5 Uzoq vaqt bekor turish

Agar mashina uzoq vaqt davomida ishlatilmaydigan bo'lsa, elektr shtepselini rozetkadan sug'irib, suv ta'minotini berkitib qo'yish kerak. Namlik va yoqimsiz hid paydo bo'lishining oldini olish uchun eshikchani ochib, uni mashinaning bekor turish davri mobaynida ochiq qoldiring.

Navbatdagi ishlatishdan oldin elektr ta'minoti simi, suv ta'minoti shlangi va suv to'kish shlangini tekshiring. Ularning to'g'ri ulanganligi va suv sirqimayotganiga ishonch hosil qiling.



8.6 Suv to'kish nasosi filtri

Nasos filtrini har oyda bir marta yoki kir yuvish mashinasi:

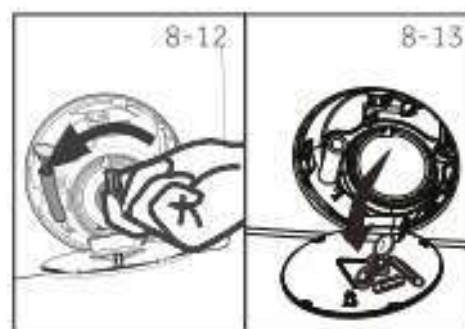
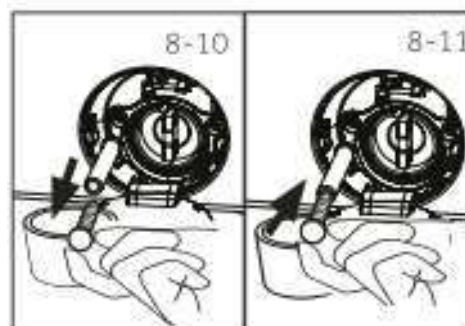
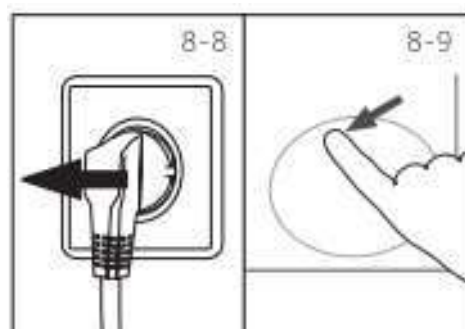
- ▶suvni to'kmayotgan,
- ▶kirni siqmayotgan,
- ▶ishlash vaqtida g'ayrioddiy shovqin chiqarayotgan bo'lsa, tozalang.

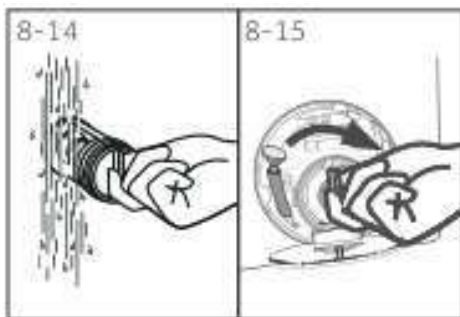


DIQQAT!

Kuyish xavfi! Nasos filtri ichidagi suv qaynoq bo'lishi mumkin! Biron-bir amalni bajarishdan oldin, iltimos, suvning soviganiga ishonch hosil qiling.

1. Kir yuvish mashinasini o'chiring va uni elektr tarmog'idan ajrating (8-8-rasm).
2. Kir yuvish mashinasi old qismining o'ng burchagidagi filtr lyukchasini oching (8-9-rasm).
3. Suv uchun konteyner tayyorlang (8-10-rasm). Suv ko'p miqdorda mavjud bo'lishi mumkin!
4. Suv to'kish shlangini tortib chiqaring va uni konteyner ustida ushlab turing (8-10-rasm).
5. Suv to'kish shlangidan tiqinni chiqarib oling (8-10-rasm).
6. Suv to'liq to'kib tashlangandan keyin shlangni berkiting va uni mashina ichiga qayta itarib kiriting (8-11-rasm).
7. Nasos filtrini soat mili yo'nalishiga qarshi burab chiqaring (8-12-rasm).
8. Mayda zarralar va kirni olib tashlang (8-13-rasm).





9. Nasos filtrini oqar suvda yaxshilab tozalang (8-14-rasm).
10. Uni burab qotiring (8-15-rasm).
11. Servis lyukchasini berkiting.



DIQQAT!

- ▶ Nasos filtri qistirmasi toza va shikastlanmagan bo'lishi kerak. Agar qopqoq zich berkitilmagan bo'lsa, bu suv sirqishiga olib kelishi mumkin.
- ▶ Filtr o'z joyiga aniq o'rnatilgan bo'lishi lozim, aks holda bu suv sirqishiga olib kelishi mumkin.

Aksariyat nosozliklarni mutaxassislarga murojaat etmasdan mustaqil ravishda bartaraf etish mumkin. Nosozliklar yuz bergan holda sotuvdan keyin xizmat ko'rsatish xizmatiga murojaat etishdan oldin ko'rsatilgan variantlarning barchasini tekshirib ko'ring va quyida keltirilgan ko'rsatmalarni bajaring. «SERVIS YORDAMI KO'RSATISH XIZMATI» bo'limiga qarang.



DIQQAT!

- ▶ Texnik xizmat ko'rsatishga kirishishdan oldin mashinani o'chiring, uni elektr toki va suv tarmog'idan ajrating.
- ▶ Elektr uskunaga xizmat ko'rsatish faqat tegishli malakaga ega bo'lgan mutaxassislar tomonidan amalga oshirilishi lozim, chunki noto'g'ri ta'mirlash keyinchalik jiddiy shikastlanishlarga olib kelishi mumkin.
- ▶ Agar elektr toki shnuri shikastlangan bo'lsa, uni almashtirish uchun xavf tug'ilishiga yo'l qo'ymaslik maqsadida ishlab chiqaruvchi-firmaga, uning servis agentiga yoki boshqa malakali shaxslarga murojaat etish lozim.

9. NOSOZLIKLARNI ANIQLASH VA BARTARAF ETISH

9.1 Displayda aks etadigan kodlar haqida axborot

Quyidagi axborot kir yuvish jarayoni haqida ma'lumot sifatida aks etadi. Biron-bir chora ko'rish talab etilmaydi.

Код	Ma'lumot
1:25	Kir yuvish siklining qolgan vaqti 1 soat 25 minutni tashkil etadi
6:30	Kir yuvish siklining qolgan vaqti, kechiktirilgan startning belgilangan vaqtini ham qo'shganda, 6 soat 30 minutni tashkil etadi.
Auto	Yuklash darajasini avtomatik belgilash. Faqat ayrim dasturlarda mavjud
End	Kir yuvish sikli tugagan. Mashina avtomatik ravishda o'chadi
Locl-	Eshikcha suv sathi balandligi, suv temperaturasi balandligi yoki siqish sikli bajarilayotgani tufayli berkitilgan
bEEP On	Tovushli signal yoqilgan
bEEP OFF	Tovushli signal o'chirilgan
I on	«Intensiv kir yuvish» rejimi yoqilgan
I oF	«Intensiv kir yuvish» rejimi o'chirilgan

9.2 Displaydagi xato kodi bo'yicha nosozliklarni aniqlash va bartaraf etish

Muammo	Jarayon	Bartaraf etish usuli
E1	• Suvni to'kish bilan bog'liq muammolar, to'kish vaqti 6 daqiqadan ortiq.	• Nasos filtrini tozalang. • Suv to'kish shlangi to'g'ri o'rnatilganini tekshiring.
E2	• Eshikcha zich yopilmagan.	• Eshikchani zichlab yoping.
F3	• Temperatura datchiki noto'g'ri ulangan.	• Texnik yordam xizmatiga murojaat eting.
E4	• Suv to'lish vaqti 12 minutdan ortiq.	• Suv uzatish mavjudligini va suv bosimini tekshiring.
F4	• Suvni isitish xatosi.	• Sotuvdan keyingi servis xizmati bilan bog'laning.
F7	• Dvigatel xatosi.	• Sotuvdan keyingi servis xizmati bilan bog'laning.
E8	• Suv sathini himoya qilish xatosi.	• Sotuvdan keyingi servis xizmati bilan bog'laning.
FR	• Suv sathi datchiki xatosi.	• Sotuvdan keyingi servis xizmati bilan bog'laning.

FCC FC1 FC2	• Aloqa xatosi.	• Sotuvdan keyingi servis xizmati bilan bog'laning.
U7b	• Xato: kir nomutanosib yuklangan.	• barabanning yuklanishini tekshiring va kirni bir tekis taqsimlang. Kir miqdorini kamaytiring.
H	• Barabanda temperatura 80°C dan yuqori.	• Agar temperatura 80°C dam kam bo'lsa, o'z-o'zidan pasayadi.
F9	• Quritish temperaturasi datchiki xatosi.	• Sotuvdan keyingi servis xizmati bilan bog'laning.
Fd	• Quritish elementi xatosi.	• Sotuvdan keyingi servis xizmati bilan bog'laning.
FE	• Quritgich motori xatosi.	• Sotuvdan keyingi servis xizmati bilan bog'laning.
FE3	• Display tablosi va quritgich kommunikatsiya platasi o'rtasidagi aloqa xatosi.	• Sotuvdan keyingi servis xizmati bilan bog'laning.

9.3 Nosozliklarni aniqlash va bartaraf etish

Muammo	Nosozlik	Bartaraf etish usuli
Kir yuvish mashinasi ishlamayapti	<ul style="list-style-type: none"> • Dasturni bajarish hali boshlanmagan. • Mashina eshikchasi zich yopilgan. • Mashina yoqilmagan. • Elektr ta'minotida uzilish. • «Bolalardan himoya qilish» funksiyasi faollashtirilgan. 	<ul style="list-style-type: none"> • Dasturni tekshiring va uni qayta ishga tushiring. • Eshikchani zichlab yoping. • Mashinani yoqing. • Elektr ta'minotini tekshiring. • «Bolalardan himoya qilish» funksiyasini o'chiring.
Kir mashinasi ichiga suv to'lmayapti	<ul style="list-style-type: none"> • Suv kelmayapti. • Suv ta'minoti shlangi buralib qolgan. • Suv ta'minoti shlangi filtri kirlangan. • Suv bosimi 0,03 MPa dan past. • Mashina eshikchasi zich yopilgan. • Suv uzatilishida uzilish. 	<ul style="list-style-type: none"> • Vodoprovod kranini tekshiring. • Suv ta'minoti shlangini tekshiring. • Suv ta'minoti shlangi filtrini tozalang. • Suv bosimini tekshiring. • Eshikchani zichlab yoping. • Suv uzatilishini ta'minlang.
Suv to'ldirish jarayonida mashina suvni to'kib tashlayapti	<ul style="list-style-type: none"> • Suv to'kish shlangi eng yuqori nuqtasining balandligi 80 sm dan past. • Suv to'kish shlangi suv 	<ul style="list-style-type: none"> • Suv to'kish shlangi to'g'ri o'rnatilganiga ishonch hosil qiling. • Suv to'kish shlangi suv

	ichida.	ichida emasligiga ishonch hosil qiling.
Suv to'kish jarayonida uzilish	<ul style="list-style-type: none"> • Suv to'kish shlangi ichi ifloslangan. • Nasos filtri kirlangan. • Suv to'kish shlangining eng yuqori nuqtasi pol sathidan 100 sm dan ortiq balandlikda joylashgan. 	<ul style="list-style-type: none"> • Suv to'kish shlangini tozalang. • Nasos filtrini tozalang. • Suv to'kish shlangi to'g'ri o'rnatilganiga ishonch hosil qiling.
Siqish paytida kuchli tebranish	<ul style="list-style-type: none"> • Transport boltlarining hammasi yechib olinmagan. • Mashina mustahkam zaminga o'rnatilmagan. • Mashina noto'g'ri yuklangan 	<ul style="list-style-type: none"> • Barcha transport boltlarini yechib oling. • Mustahkam zaminga o'rning. • Kir vaznini tekshiring.
Ish kir yuvish sikli tugamasidan to'xtatilgan	<ul style="list-style-type: none"> • Suv yoki elektr ta'minotida uzilish. 	<ul style="list-style-type: none"> • Suv va elektr ta'minotini tekshiring.
Ish ma'lum vaqt to'xtab qolgan.	<ul style="list-style-type: none"> • Asbobning xato kodi aks etgan. • Yuklash bilan bog'liq muammolar. 	<ul style="list-style-type: none"> • Kodlar displeyini ko'zdan kechiring. • Yukni kamaytiring yoki rostlang.
Barabanda ko'pik haddan tashqari ko'p va u taqsimlash lotokidan to'kilyapti	<ul style="list-style-type: none"> • Kir yuvish vositasi mos kelmagan. • Kir yuvish vositasi me'yordan ortiq miqdorda solingan. 	<ul style="list-style-type: none"> • Kukun yuzasidan tavsiyalarni tekshiring. • Kir yuvish vositasi miqdorini kamaytiring.
Kir yuvish vaqti avtomatik ravishda o'rnatilgan	<ul style="list-style-type: none"> • Kir yuvish jarayoni vaqtiga tuzatish kiritiladi. 	<ul style="list-style-type: none"> • Bu normal hol va ish jarayoniga ta'sir ko'rsatmaydi.
Siqish jarayonida uzilish	<ul style="list-style-type: none"> • Kir bir tekis joylanmagan. 	<ul style="list-style-type: none"> • Mashina va kirning yuklanishini tekshiring va dasturni qayta ishga tushiring.
Kir yuvish qoniqarsiz natija bergan	<ul style="list-style-type: none"> • Ifloslanish darajasi tanlangan dastur bilan mos emas. • Kir yuvish vositasi miqdori yetarli emas. • Baraban me'yordan ortiq yuklangan. • Baraban ichida kir nomutanosib taqsimlangan. 	<ul style="list-style-type: none"> • Boshqa dasturni tanlang. • Kir yuvish vositasini ifloslanish darajasiga va ishlab chiqaruvchining ko'rsatmalariga muvofiq tanlang. • Yuklash darajasini pasaytiring. • Kirni olib tashlang.
Yuvilgan kirda kukun qoldiqlari qolgan	<ul style="list-style-type: none"> • Kir yuvish vositasining erimaydigan zarralari yuvilgan kirda oq dog'lar 	<ul style="list-style-type: none"> • Qo'shimcha chayishni bajaring. • Yuvilgan kirni bu dog'lardan

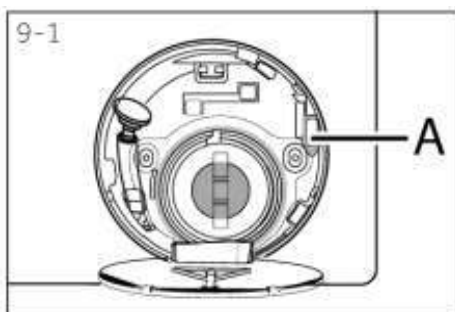
	qoldirishi mumkin.	tozalang. • Boshqa kir yuvish vositasini tanlang.
Yuvilgan kirda kulrang dog'lar bor	• Yog' va kremlar yoki mazlarga o'xshash moylar ta'sirida hosil qilgan.	• Kirni yuvishdan oldin unga maxsus tozalagich bilan ishlov bering.



IZOH: Ko'pik hosil bo'lishi

Agar siqish jarayonida ko'p miqdorda ko'pik hosil bo'lishi kuzatilayotgan bo'lsa, dvigatel to'xtatiladi va suvni to'kish nasosi 90 sekundga yoqiladi. Agar 3 marta urinib ham ko'pikni shu yo'l bilan bartaraf etishning iloji bo'lmasa, dastur ishi siqishni bajarmasdan tugatiladi.

Agar xato kodlari tavsiyalar bajarilgandan keyin qayta paydo bo'lsa, mashinani o'chiring, vilkani rozetkadan chiqarib oling, suvni berkiting va xaridorlarni qo'llab-quvvatlash xizmatiga murojaat eting.



9.4 Elektr ta'minotida uzilish yuz bergan holda

Joriy dastur va uning sozlamalari saqlanadi.

Elektr toki qayta uzatila boshlagach, dastur ishi qayta tiklanadi.

Dastur ishi vaqtida elektr tokida uzilish yuz bergan holda, eshikcha mexanik blokirovka qilinadi. Kuyish va suv oqib ketishiga yo'l qo'ymaslik uchun eshikchani faqat lyuk ichida suv sathi kuzatilmagan holda ochish mumkin («Nasos filtri» bo'limiga qarang). So'ng filtr lyukchasi ostidagi richagni (A) eshik shirq etib blokirovkadan chiqmaguncha torting (9-1-rasm).

10. O‘RNATISH

10.1 Foydalanish uchun tayyorlash

Diqqat! Kir yuvish mashinasi juda og‘ir. Uni ko‘tarishning xavfsiz usullaridan foydalaning.

Mashina noturg‘unligining oldini olish uchun undan hamma o‘ram materiallari, shu jumladan penoplast asosini ham yechib oling. O‘ramni yechib olish vaqtida plastic paket va mashina echikchasida suv tomchilari mavjud bo‘lishi mumkin. Bu mashinani zavodda suv to‘ldirib sinash bilan bog‘liq va normal hodisadir.



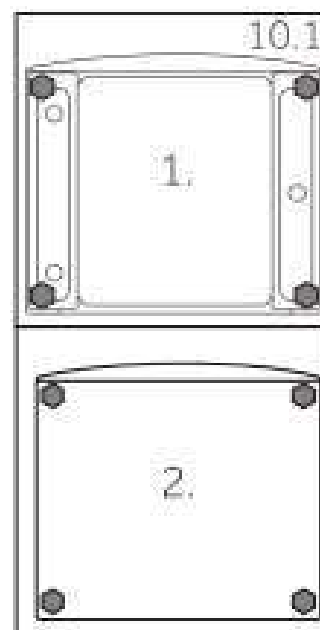
IZOH: O‘ramni utillashtirish

O‘rov materiallarining hammasini bolalar qo‘li yetmaydigan joyda saqlang va ularni ekologik jihatdan xavfsiz usulda utillashtiring.

10.2. Pastki qopqoqni o‘rnatish (agar mavjud bo‘lsa)

O‘ramni ochgach, Siz pastki qopqoqqa duch kelasiz.

1. Mashinani yon tomoniga yotqizing, to‘rtta oyoqchasini burab chiqaring.
2. Qopqoqni o‘rning.
3. So‘ng oyoqchalarni qopqoq va to‘rt teshik orqali qayta burab kiriting.
4. Kir yuvish mashinasini turg‘izib qo‘ying.

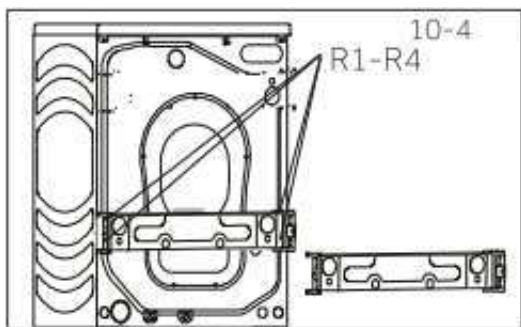
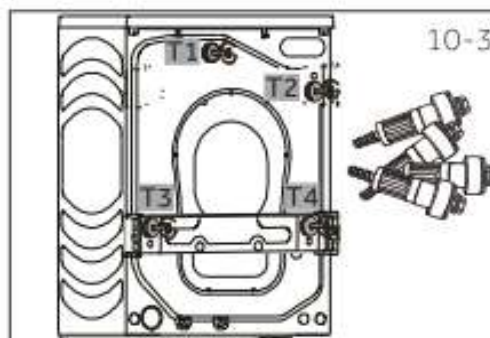


10.3 Transport boltlarini yechib olish

Transport boltlari kir yuvish mashinasini tashish vaqtida uning ichidagi bakni mahkamlash va shu tariqa uning shikastlanishiga yo'l qo'ymaslik uchun mo'ljallangan.

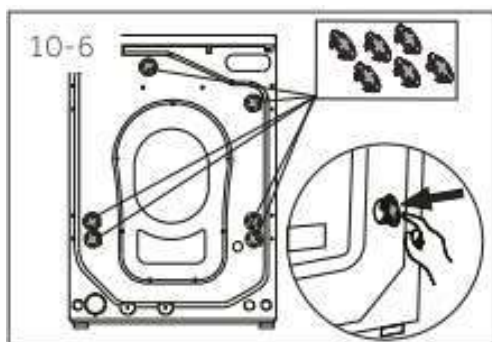
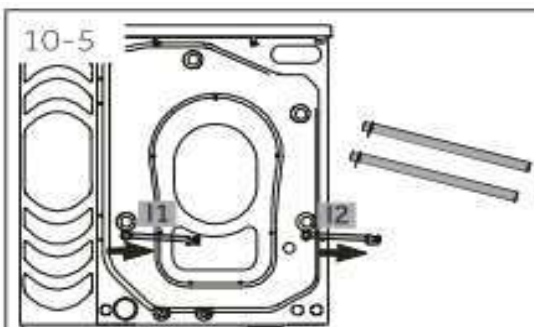
Barcha elementlar (I, R,S va T, 10-2-rasm) foydalanishdan oldin chiqarib olinishi lozim.

1. 4 boltning hammasini rezina vtulkalar va plastik stabilizatorlar (T1-T4) bilan birga chiqarib oling (10-3-rasm).



2. Plankaning quyi qismidagi 4 vintni (R1-R4) burab chiqarib oling (10-4-rasm) va chetga olib qo'ying.

3. Ikki metall bolt (chiviq) I1 va I2 ni yechib oling (10-5-rasm).



4. Teshiklarga tiqinlarni kiring (10-6-rasm).

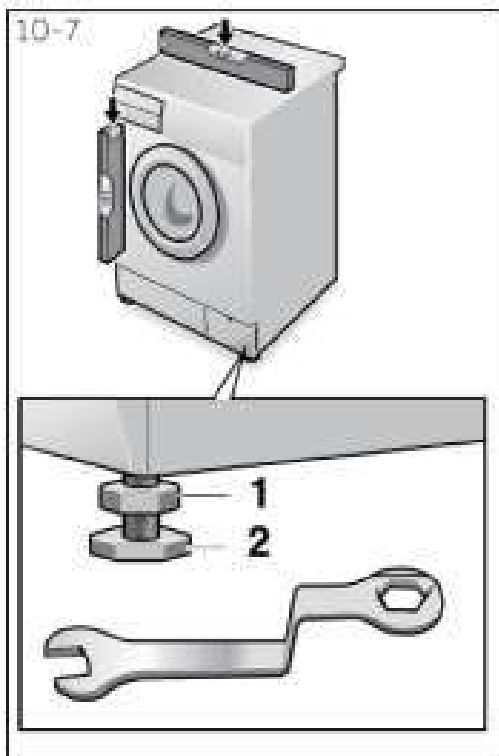


IZOH: Ishonchli joyda saqlang

Tashish paytida himoyalash detallarining barchasini ulardan keyinchalik foydalanish uchun ishonchli joyda saqlang. Agar siz kir yuvish mashinasini boshqa joyga tashiyotgan bo'lsangiz, avval tashish paytida himoyalash detallarini o'rning.

10.4 Kir yuvish mashinasini bir joydan boshqa joyga ko'chirish

Agar kir yuvish mashinasi boshqa joyga ko'chirilayotgan bo'lsa, uni ko'chirishdan oldin shikastlanishlarga yo'l qo'ymaslik uchun transport himoya detallarini o'rning. O'rnatish yechib olishga teskari tartibda bajariladi.



10.5 Kir yuvish mashinasini joyga o'rnatish

Kir yuvish mashinasi tagida balandligi rostlanadigan oyoqchalar mavjud.

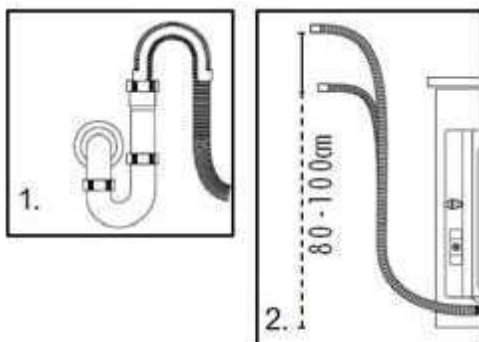
Ularni mashinadan foydalanishga kirishishdan oldin uni to'g'rilash uchun rostlash lozim. Bu mashinani ishlatish paytida vibratsiyani va shovqin darajasini kamaytirishga imkon beradi. Bu shuningdek mashinaning eskirishini ham kamaytiradi. Mashinani tekis o'rnatish uchun biz spirtli shovundan foydalanishni tavsiya qilamiz. Pol tekis va mustahkam bo'lishi lozim.

1. Mahkamlash gaykasini (1) gayka kaliti yordamida bo'shating.
2. Balandlikni oyoqchani (2) burash yo'li bilan rostlang.
3. Mahkamlash gaykasini (1) qobiqqa taqalguncha burab qotiring.

10.6 Suv to'kish shlangini ulash

Suv to'kish shlangi

- Suv to'kish shlangini suv oqishining oldini olish uchun maxsus qavs bilan mahkamlang. Suvni to'kish shlangi uchun uzaytirgichlardan foydalanmang, agar uzunroq shlangdan foydalanish zarur bo'lsa, texnik mutazassisga murojaat eting.

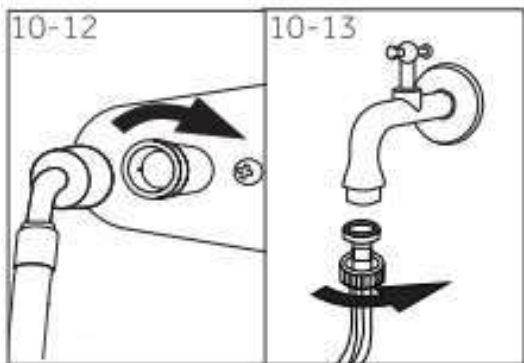


- Suvni to'kish teshigi 80-100 sm balandlikda joylashishi kerak. Suvni to'kish shlangi ajralib ketishining oldini olish uchun uni mashinaning orqa tarafidagi qulfak yordamida qayd eting.



DIQQAT!

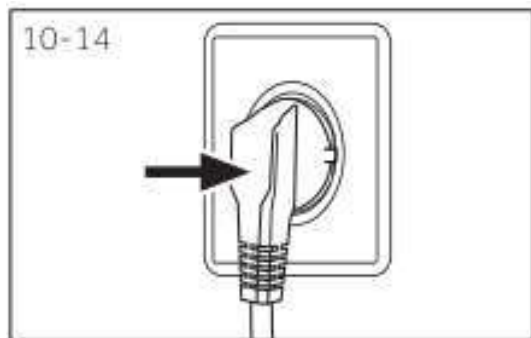
Suv to'kish shlangini suvga solib qo'yish mumkin emas, uni ishonchli ravishda mustahkamlab qo'yish va suv sizib chiqishidan ehtiyot bo'lish kerak. Agar suv ketish shlangi yerda yotsa yoki suv ketadigan quvurning balandligi 80 cm dan kam bo'lsa, kir yuvish mashinasi ichidagi suv suv to'ldirish vaqtida to'xtovsiz oqib ketadi (mustaqil suv oqishi).



10.7 Suv quyish shlangi

- Suv to'ldirish shlangini suv uzatish klapaniga biriktiring.
- Shlangni sovuq suv kraniga ulang.
- Suv sirqishi yo'qligini tekshiring.

Kir yuvish mashinasini vodoprovodga ulashda yangi shlangdan foydalanish lozim, eski shlanglardan takroran foydalanish taqiqlanadi!



10.8 Elektr toki manbasiga ulash

Kir yuvish mashinasini elektr toki manbasiga ulashdan oldin quyidagilarni tekshiring:

- Rozetka kir yuvish mashinasi maksimal quvvatiga mo'ljallangan (xavsizlik maqsadida mashina zanjiriga 15A tok kuchiga mo'ljallangan saqlagichlar o'rnatish lozim).

- Kuchlanish talablarga muvofiq bo'lishi lozim.
- Elektr rozetkasi o'lcham jihatidan kir yuvish mashinasining vilkasiga mos kelishi lozim.
- Mashinani zaminlangan rozetkaga ulang. Vilkani rozetkaga suqing (10-14-rasm).



DIQQAT!

- Barcha ulanmalar (elektr ta'minoti, suv to'kish shlangi, suv quyish shlangi) ishonchli, quruq va germetik ekanligiga ishonch hosil qiling!
- Bu detallar hech qachon ezilmasligi, bukilmasligi va chigallashmasligini kuzatib boring.
- Agar elektr ta'minoti shnuri shikastlangan bo'lsa, elektr toki urishi xavfini bartaraf etish uchun u xavsizlik maqsadlarida darhol servis xizmati mutaxassisi tomonidan (kafolat taloniga qarang) almashtirilishi kerak.

11. TEXNIK TAVSIFI

11.1 EI 1061/2010-son reglamentiga muvofiq mahsulot haqida ma'lumotlar

Savdo belgisi	Haier	
Model raqami	HWD80-B14686	
Energiya samaradorligi toifasi ¹⁾	B	
Paxta ipidan matoni yuvish, siqish va quritish uchun elektr toki sarfi standart dasturlar ishga solinganda ²⁾ (kVt soat/sikl ³⁾)	6.41	
Paxta ipidan matoni yuvish va siqish uchun elektr toki sarfi standart dasturlar ishga solinganda ²⁾ (kVt soat/sikl ³⁾)	1.19	
Kir yuvish samaradorligi toifasi ¹⁾	A	
Siqishdan keyin qoldiq namlik miqdori paxta ipidan matoni 60°C da yuvish standart sikli uchun ²⁾ (%)	53	
Siqish maksimal tezligi paxta ipidan matoni 60°C da yuvish standart sikli uchun ²⁾ (ayl./minut)	1400	
Kir yuvish mahsuldorligi paxta ipidan matoni 60°C da yuvish standart sikli uchun (quritishsiz) ²⁾ (kg)	8	
Quritish mahsuldorligi «paxta ipidan matoni quritish» standart sikli uchun ²⁾ (kg)	5	
Kir yuvish, siqish va quritishda suv sarfi ²⁾ (l/to'liq sikl)	163	
Faqat kir yuvish va siqishda suv sarfi ²⁾ (l/to'liq sikl)	54	
Kir yuvish va quritish muddati. Dasturning to'liq siklini bajarish vaqti (minut)	275	
Kir yuvish, siqish va quritish sikllarida shovqin darajasi «Paxta» standart dasturu uchun ²⁾ (dB(A) nisb. 1 pVτ)	Kir yuvish	58
	Siqish	71
	Quritish	59

1) G toifasining samaradorligi darajasi ayniqsa past, A toifasining samaradorligi darajasi esa ayniqsa balanddir.

2) Standart dasturlar:

Kir yuvish: + maks. ayl.

Quritish: «Quritish» + «Quritish»

3) Elektr toki sarfi amalda asbobdan qanday foydalanilishiga bog'liq.

11.2 Qo'shimcha texnik ko'rsatkichlari

O'lchamlari (BxChxE), mm	845x460x595
Eshikni hisobga olganda chuqurligi, mm	510
Kuchlanishi voltda	220-240 B~/50Gts
Tok kuchi amperda	10
Maksimal quvvati, Vt	1950
Suv bosimi, MPa	$0.03 \leq P \leq 1$
Sof og'irligi, kg	75

12. SOTUVDAN KEYIN XIZMAT KO'RSATISH

Mijozlarni qo'llab-quvvatlash xizmati

Biz «Xayer» kompaniyasining mijozlarni qo'llab-quvvatlash xizmatiga murojaat etishni, shuningdek original ehtiyot qismlardan foydalanishni tavsiya etamiz. Agar siz o'z maishiy texnikangiz bilan bog'liq muammolarni duch kelgan bo'lsangiz, iltimos, avval «Nosozliklarni bartaraf etish» bo'limini o'rganib chiqing.

Agar siz muammoning yechimini topa olmagan bo'lsangiz, iltimos, murojaat eting:

- o'z rasmiy dilingizga yoki

- bizning koll-markazimizga:

8-800-200-17-06 (RF),

8-10-800-2000-17-06 (BR),

8-800-2000-17-06 (Qozog'iston)

00-800-2000-17-06 (O'zbekiston)

0-800-501-157 (Ukraina)

- www.haier.com saytiga, bu yerda siz xizmat ko'rsatish uchun buyurtma qoldirishingiz, shuningdek ayniqsa ko'p beriladigan savollarga javoblar topishingiz mumkin.

Modeli _____

Seriya raqami _____

Sotuv sanasi _____

Bundan tashqari, iltimos, kafolat hamda sotuv to'g'risidagi hujjatlar mavjudligini tekshirib ko'ring.

Ishlab chiqaruvchi:

«Haier Overseas Electric Appliances Corp. Ltd» / Xayer Oversiz Elektrik Applaensiz Korp. Ltd

Manzili:

Room S401, Haier Brand building, Haier Industry park Hi-tech Zone, Laoshan District Qingdao, China / Rum S401, Xayer brend bilding, Xayer indastrı park Xay-tek zon, Laoshan distrikt, Tsindao, Xitoy

Ishlab chiqaruvchi-korxonona:

«Haier Overseas Electric Appliances Corp. Ltd» / Xayer Oversiz Elektrik Applaensiz Korp. Ltd

Manzili:

Room S401, Haier Brand building, Haier Industry park Hi-tech Zone, Laoshan District Qingdao, China / Rum S401, Xayer brend bilding, Xayer indastrı park Xay-tek zon, Laoshan distrikt, Tsindao, Xitoy

Importchi:

«XAR» MChJning Moskva viloyati Krasnogorsk tumanidagi filiali

Importchining manzili:

143442, Moskva viloyati, Krasnogorsk tumani, Otradnenskoe qishloq manzilgohi, MKAD 69 km, "Grinvud" YAJ ofis-jamoat kompleksi, 31-imorat.

13. KAFOLAT TALONI

Muhtaram xaridor!

S401 ofis, Xayer brend bilding, Xayer Industri park Xay-tek zon, Laoshan Distrikt, Tsindao, Xitoy manzilida joylashgan «Xayer» korporatsiyasi o'z mahsulotini tanlaganingiz uchun Sizga minnatdorchilik bildiradi, mazkur qurilmaning yuqori sifatini va undan foydalanish qoidalariga rioya etilgan holda uning nosozliklarsiz ishlashini kafolatlaydi. Ro'zg'orda foydalanish uchun mo'ljallangan maishiy texnika asboblarning rasmiy xizmat muddati, mahsulot pirovard iste'molchiga topshirilgan kundan boshlab, televizorlar uchun – 5 yil, planshetli kompyuterlar, noutbuklar va televizion pristavkalar uchun – 3 yil, robot-changyutgichlar uchun – 4 yil, mobil telefonlari va giroskuterlar uchun – 2 yil, qolgan tovarlar uchun – 7 yil. Mahsulot sifatining yuqoriligini hisobga olganda, undan foydalanish muddati amalda rasmiy belgilangan muddatdan ancha oshishi mumkin. Barcha mahsulotlar ulardan foydalanish sharoitlarini hisobga olgan holda ishlab chiqarilgan va texnik talablarga muvofiqlik nuqtai nazaridan tegishli sertifikatlashtirishdan o'tgan. Anglashilmovchiliklar chiqishiga yo'l qo'ymaslik uchun Sizdan mahsulotni xarid qilish vaqtida undan foydalanish bo'yicha qo'llanmani, kafolat majburiyatlarining shartlarini diqqat bilan o'rganib chiqishni va kafolat taloni to'g'ri to'ldirilganini tekshirib ko'rishni so'raymiz. Kafolat taloni noto'g'ri yoki noto'liq to'ldirilgan bo'lsa, savdo tashkilotiga murojaat eting. Mazkur qurilma texnik jihatdan murakkab maishiy ahamiyatga molik tovardir. Agar Siz sotib olgan qurilma maxsus o'rnatish va tarmoqqa ulashni talab qilsa, Sizga «Xayer» korporatsiyasining servis xizmatlari ko'rsatadigan o'z hamkoriga murojaat etishni tavsiya qilamiz.

«Xayer» korporatsiyasi mazkur kafolat taloni bilan qurilmada nuqsonlar aniqlangan holda iste'molchilarning huquqlarini himoya qilish to'g'risidagi amaldagi qonun hujjatlari, boshqa normativ hujjatlarda belgilangan iste'molchilarning talablarini qondirish majburiyatlarini olganini tasdiqlaydi. Ammo, quyida bayon etilgan shartlarga rioya etilmagan holda, «Xayer» korporatsiyasi ham kafolat, ham qo'shimcha servis xizmatlari ko'rsatishni rad etish huquqini o'zida saqlab qoladi.

Kafolat va qo'shimcha servis xizmatlari ko'rsatish shartlari

Kafolat va qo'shimcha servis xizmatlari ko'rsatish majburiyati faqat belgilangan namunadagi kafolat taloni bilan komplektlangan mahsulotlarga tatbiq etiladi. «Xayer» korporatsiyasi tomonidan belgilangan kafolat muddati – tovar iste'molchiga topshirilgan kundan boshlab 12 oy. Bundan tashqari, «Xayer» tovar iste'molchiga topshirilgan kundan boshlab 36 oy davomida qo'shimcha servis xizmatlari ko'rsatishni amalga oshiradi^{*i}. Elektr suv isitgich baki uchun kafolat muddati – qurilma pirovard foydalanuvchi tomonidan sotib olingan sanadan e'tiboran 7 yil (F seriyasi uchun 9 yil). Anglashilmovchiliklar chiqishiga yo'l qo'ymaslik uchun mahsulotga uni sotish paytida ilova qilingan hujjatlar (tovar cheki, kassa cheki, foydalanish bo'yicha qo'llanma, kafolat taloni)ni xizmat muddati davomida saqlab qo'ying. Mahsulotga qo'shimcha servis xizmatlari ko'rsatish — Ishlab chiqaruvchining aybi bilan yuzaga kelgan mahsulot nuqsonlarini iste'molchi uchun tekinga bartaraf etish. Mazkur xizmat faqat mahsulot egasi tovar va kassa chekini hamda uni sotib olganini tasdiqlaydigan boshqa hujjatlarni taqdim etgan holda ko'rsatiladi. Kafolatli servis xizmatlari ko'rsatish faqat «Xayer» korporatsiyasining servis xizmatlari ko'rsatadigan o'z hamkorlari tomonidan amalga oshiriladi.

«Xayer» korporatsiyasining MDH hududidagi servis xizmatlari ko'rsatadigan o'z hamkorlarining to'liq ro'yxatini Siz «Xayer» axborot markazidan quyidagi telefon raqamlari:

8-800-200-17-06 – Rossiyadagi Iste'molchilar uchun

(Rossiya mintaqalaridan qo'ng'iroq bepul)

8-800-2000-17-06 – Qozog'istondagi Iste'molchilar uchun

(Qozog'iston mintaqalaridan qo'ng'iroq bepul)

8-10-800-2000-17-06 – Belarusedagi Iste'molchilar uchun

(Belarus mintaqalaridan qo'ng'iroq bepul)

0-800- 501-157 – Ukrainadagi Iste'molchilar uchun

(Ukraina mintaqalaridan qo'ng'iroq bepul)

orqali yoki www.haier.com saytida yoki service@haierussia.ru elektron pochta orqali so'rov berish yo'li bilan olishingiz mumkin.

«Xayer» korporatsiyasining servis xizmatlari ko'rsatadigan o'z hamkorlari ma'lumotlari o'zgarishi mumkin, ma'lumot olish uchun «Xayer» axborot markaziga murojaat eting.

Kafolat va qo'shimcha servis xizmatlari ko'rsatish majburiyati nuqsonlari quyidagi sabablarga ko'ra yuzaga kelgan mahsulotlarga nisbatan tatbiq etilmaydi:

- mahsulotdan foydalanish, uni saqlash va/yoki transportda tashish shartlari va qoidalarining iste'molchi tomonidan buzilishi;
- mahsulot noto'g'ri o'rnatilishi va/yoki ulanishi;
- sovutish konturi bilan ishlash va elektr tarmog'iga ulash texnologiyasining buzilishi, shuningdek qurilmani o'rnatishga hujjatlar bilan tasdiqlangan tegishli malakaga ega bo'lmagan shaxslarni jalb qilish;
- foydalanish bo'yicha qo'llanmaga binoan talab etilgan holda Mahsulotga texnik xizmat ko'rsatishni o'z vaqtida amalga oshirmaganlik;
- vodoprovod tarmog'ida bosimning me'yordan ortiq yoki pastligi;
- mahsulotning mazkur tipi bilan mos kelmaydigan yuvish vositalarini qo'llash, shuningdek yuvish vositalarini me'yordan ortiq ishlatish;
- mahsulotdan uning vazifasiga zid maqsadlarda foydalanish;
- uchinchi shaxslarning harakatlari: vakolatga ega bo'lmagan shaxslar tomonidan ta'mirlash yoki ishlab chiqaruvchi tomonidan ruxsat etilmagan konstruktiv yoki sxemotexnik o'zgarishlar kiritish;
- elektr toki bilan ta'minlovchi tarmoqlarning Davlat Texnika Standartlari (DTS) va normalaridan chetga chiqish;
- engilmas kuch ta'siri (tabiiy ofat, yong'in, yashin urishi va sh.k.);
- baxtsiz hodisalar, iste'molchi yoki uchinchi shaxslarning qasddan yoki ehtiyotsizlik orqasida sodir etilgan harakatlari;
- agar mahsulot ichiga begona narsalar, moddalar, suyuqliklar, hashorotlar, hashoratlarning hayot faoliyati mahsulotlari tushishi natijasida yuzaga kelgan shikastlanishlar aniqlangan bo'lsa.

Kafolat va qo'shimcha servis xizmatlari ko'rsatish majburiyati quyidagi ish turlariga nisbatan tatbiq etilmaydi:

- mahsulotni undan foydalanish joyida o'rnatish va tarmoqqa ulash;
- mahsulotdan foydalanish yuzasidan iste'molchiga yo'l-yo'riqlar ko'rsatish va maslahat berish;

- mahsulotni sirdan yoki ichdan tozalash.

Kafolat va qo'shimcha servis xizmatlari ko'rsatish majburiyati quyidagi sarflash materiallari va aksessuarlarga nisbatan tatbiq etilmaydi:

- konditsionerlar uchun filtrlar;
- kir yuvish va idish yuvish mashinalari uchun filtrlar, suv quyish/suvni to'kib tashlash uchun shlanglar;
- changyutgichlar uchun shlanglar, naychalar, cho'tkalar, kiydirgichlar, changyig'gichlar, filtrlar;
- mikroto'lqinli pechlar uchun likoplar, sixlar, panjaralar, laganlar va tagliklar;
- filtrlar, hidyutgichlar, lampochkalar, tokchalar, qutilar, tagliklar va sovutgichlarda oziq-ovqat mahsulotlarini saqlash uchun mo'ljallangan boshqa sig'imlar;
- boshqaruv pultlari, akkumulyatorli batareyalar, quvvat manbai elementlari, tashqi ta'minot bloklari va zaryadlash qurilmalari;
- mahsulotga ilova qilingan hujjatlar.

Mahsulotga vaqti-vaqti bilan xizmatlar ko'rsatish (filtrlarni almashtirish va h.k.) iste'molchining xohishiga ko'ra qo'shimcha haq evaziga amalga oshiriladi.

^{i*} qo'shimcha servis xizmatlari ko'rsatish elektr suv isitgichlar, mikroto'lqinli pechlar, HRB-331 modeli sovutgichlar, muzlatgichlar, gaz plitalari, changyutgichlar, changyutgich-robotlar, televizorlar, televizion pristavkalar, planshetli kompyuterlar, noutbuklar, mobil telefonlari, giroskuterlarga nisbatan tatbiq etilmaydi.

KAFOLAT TALONI

Mahsulot	
Model	
Seriya raqami	
Sotuv sanasi	

Firma-sotuvchi	
----------------	--

Soz holatdagi mahsulotni to'liq komplektda, Foydalanish bo'yicha qo'llanma bilan birga oldim, kafolat xizmatlari ko'rsatish shartlari va ACM ro'yxati bilan tanishdim va ularga roziman.

Xaridorning imzosi

Firma-sotuvchi muhri

Diqqat!
Kafolat taloni faqat firma-sotuvchining muhri mavjud bo'lgan holda haqiqidir!

Rasmiy nomi	Shahar	Mijoz uchun telefon raqami	Manzil
Закрытое акционерное общество «Единая служба сервиса А-Айсберг»	Москва	8-800-200-17-06	127644, г. Москва, ул. Вагоноремонтная, д. 10, стр. 1
Общество с ограниченной ответственностью «Авторизованный Центр «Пионер Сервис»	Санкт-Петербург	8-800-200-17-06	191040, г. Санкт-Петербург, Лиговский пр-кт, д. 52 лит. А
Общество с ограниченной ответственностью «Архсервис-центр»	Архангельск	8-800-200-17-06	163000 г. Архангельск, ул. Воскресенская, д. 85
Общество с ограниченной ответственностью «Техинсервис»	Сочи	8-800-200-17-06	354068, г. Сочи, ул. Донская, 3
Общество с ограниченной ответственностью «ТехноВидеоСервис»	Казань	8-800-200-17-06	420100, г. Казань, ул. Проточная д. 8
Общество с ограниченной ответственностью ДОМСЕРВИС	Владимир	8-800-200-17-06	600017, г. Владимир, ул. Батурина, д. 39
Общество с ограниченной ответственностью ТРАНССЕРВИС- Краснодар	Краснодар	8-800-200-17-06	350058, г. Краснодар, ул. Кубанская, 47
Общество с ограниченной ответственностью ТРАНССЕРВИС-Н.Новгород	Нижний Новгород	8-800-200-17-06	603098, г. Нижний Новгород, ул. Артельная, д. 31
Общество с ограниченной ответственностью ТРАНССЕРВИС-Екатеринбург	Екатеринбург	8-800-200-17-06	620137, г. Екатеринбург, ул. Гагарина, д. 5, офис 1
Общество с ограниченной ответственностью Сервисный центр «Сибтекс»	Омск	8-800-200-17-06	644031, г. Омск, ул. 24 Линия, 59
Общество с ограниченной ответственностью «ГлавБитСервис»	Томск	8-800-200-17-06	634021, г. Томск, ул. Некрасова, 12
Общество с ограниченной ответственностью «Сервисбыттехника»	Оренбург	8-800-200-17-06	460044, г. Оренбург, ул. Конституции, д. 4
Общество с ограниченной ответственностью «Сибсервис»	Новокузнецк	8-800-200-17-06	654066, г. Новокузнецк, ул. Грдины, д. 18
Общество с ограниченной ответственностью АРГОН-СЕРВИС	Новороссийск	8-800-200-17-06	353905, г. Новороссийск, ул. Серова, 14
Общество с ограниченной ответственностью АЛИКА-СЕРВИС	Иркутск	8-800-200-17-06	664019, г. Иркутск, ул. Писарева, д. 18-а
"ТЕД-СЕРВИС"	Харьков	0-800-501-157	61010, Харьков, ул. Вернадского, 1
"СЕРВИС-СТАНДАРТ"	Одесса	0-800-501-157	65091, Одесса, ул. Коллонтаевская, 33
"ЛОТОС"	Днепропетровск	0-800-501-157	49101, Днепропетровск, пр-т Кирова, 59
"РОСИМПЕКС"	Львов	0-800-501-157	79018, Львов, ул. И. Шараневича, 28
"РЕМОНТ ДОМАШНЕЙ ТЕХНИКИ"	Ужгород	0-800-501-157	88015, Ужгород, ул. Легоцкого, 3/2
Asror's Big Service	Ташкент	(+998 71) 207 10 01	г. Ташкент, Чиланзарский р-н, ул. Чиланзар 2А
Fergana Konstantin	Фергана	(+998 71) 207 10 01	Фергана, ул. Турон, 80
Телерадиотехсервис	Андижан	(+998 71) 207 10 01	Андижан, ул. Лермонтова 14
Qarshi Haier Service	Карши	(+998 71) 207 10 01	Карши, 730006, ул. Узбекистанская, 270
«Presto Plyus Servis»	Бухара	(+998 71) 207 10 01	г. Бухара ул. Кисловодская, №1

ASM ro'yxati o'zgarishi mumkin. Actual axborotni siz bizning www.haier.com saytimizda olishingiz mumkin

Haier

Производитель:

«Haier Overseas Electric Appliances Corp. Ltd»

Хайер Оверсиз Электрик Апплаенсиз Корп. Лтд Адрес:
Room S401, Haier Brand building, Haier Industry park Hi-tech
Zone, Laoshan District Qingdao, China

Рум S401, Хайер бренд билдинг, Хайер индастри парк Хай-
тек зон, Лаошан дистрикт, Циндао, Китай Импортер:

Филиал ООО «ХАР» в Красногорском р-не МО Адрес
импортера:

143442, Московская область, Красногорский район, с/п
Отраденское, 69 км МКАД, офисно-общественный
комплекс ЗАО "Гринвуд", стр. 31.

Сделано в Китае.

Дата изготовления и
гарантийный срок указаны
на этикетке устройства.

