

Weissgauff

Germany

КУХОННАЯ ВЫТЯЖКА

Wall-Mounted Range Hood Operation Manual

GAMMA 60 PB WH

GAMMA 60 PB BL

GAMMA 60 PB OW



Уважаемые Дамы и Господа,

Благодарим Вас за доверие и приобретение нашего изделия. Наше устройство было спроектировано с намерением выполнить все Ваши ожидания в области функциональности и эстетики. Оно, несомненно, будет выполнять и практическую, и декоративную функцию в любой кухне. Мы надеемся, что наше оборудование прослужит Вам долгие годы. Перед началом работ по установке вытяжки необходимо ознакомиться с содержанием настоящей инструкции по эксплуатации. Это позволит Вам избежать ошибок в процессе установки, а также проблем в эксплуатации вытяжки.

Кухонная вытяжка предназначена для использования в индивидуальных домашних хозяйствах и служит для удаления паров и запахов, возникающих в процессе приготовления пищи.

⚠Внимание: Производитель не несет ответственности за повреждения, возникшие вследствие неправильной установки или эксплуатации устройства с нарушением требований настоящей инструкции.

⚠- Предупреждение, следует обратить внимание на выделенный текст.

Общие правила безопасности и установки

- Настоящую инструкцию по эксплуатации следует сохранить, для обеспечения возможности ее использования при первой же необходимости.
- Необходимо ознакомиться с текстом настоящей инструкции по эксплуатации, в котором содержатся четкие сведения относительно установки, монтажа и технического обслуживания вытяжки.
- Внешний вид вытяжки может отличаться от вытяжки, представленной на рисунках в настоящей инструкции, однако рекомендации относительно эксплуатации, обслуживания и монтажа вытяжки остаются без изменений.
- Не разрешается вносить какие-либо изменения в электрическую или механическую конструкцию вытяжки.
- Не следует подключать устройство к сети до окончания монтажа.
- Любые работы по монтажу и обслуживанию следует выполнять в защитных перчатках.
- Не следует использовать вытяжку без правильно установленного фильтра.
- Монтаж с нарушением требований настоящей инструкции по эксплуатации может привести к возникновению угрозы поражения электрическим током.
- Под кухонной вытяжкой не разрешается использовать открытое пламя.
- Пища, при приготовлении которой используется жир, должна готовиться под постоянным контролем, потому как перегретый жир может легко загореться.
- Всасываемый вытяжкой воздух не может отводиться в дымоходный канал, который используется для отвода продуктов сгорания из приборов на газовом или другом топливе (данное требование не распространяется на вытяжки с замкнутым контуром).
- Если в индивидуальном хозяйстве кроме вытяжки используются также другие устройства с питанием не от электрической сети (например, печи на твердом топливе, каналные нагреватели, бойлеры), следует обеспечить достаточную вентиляцию помещений (приток воздуха).

- Для выключения вилки из сетевой розетки не следует тянуть за шнур питания.
- Шнур питания не должен касаться горячей поверхности.
- Запускать устройство не разрешается, если шнур питания поврежден.
- Замена поврежденного шнура питания может выполняться только производителем, сервисной службой или квалифицированным специалистом.
- Вытяжку следует чистить как изнутри, так и снаружи – по меньшей мере, один раз в месяц или каждые 35 часов работы вытяжки. Перед каждой чисткой вытяжки следует обязательно отключить вытяжку от питания (вынуть вилку из розетки или выключить предохранители).
- Настоящее устройство может эксплуатироваться детьми старше 8 лет, а также лицами с ограниченными физическими, умственными возможностями, и лицами, не имеющими опыта работы с оборудованием и не обладающими знаниями о его конструкции, при условии обеспечения необходимого присмотра или инструктажа относительно безопасной эксплуатации устройства, с разъяснением всех связанных с эксплуатацией оборудования угроз.
- Детям не разрешается играть с оборудованием.
- Детям запрещается выполнять чистку и работы по обслуживанию вытяжки без присмотра взрослых.

Внимание:

Доступные детали могут быть горячими во время работы плиты. Использование болтов или элементов крепления с нарушением требований инструкции может привести к поражению электрическим током.



Рис. А



Li-FeS₂

Рис. Б

Настоящее устройство было спроектировано и изготовлено из материалов и компонентов высокого качества, пригодных для их повторного использования.

Значок перечеркнутого контейнера для отходов на изделии (Рис. А) означает, что изделие подлежит отдельному сбору отходов, в соответствии с требованиями Директивы Европейского Парламента и Совета 2012/19/ЕС.

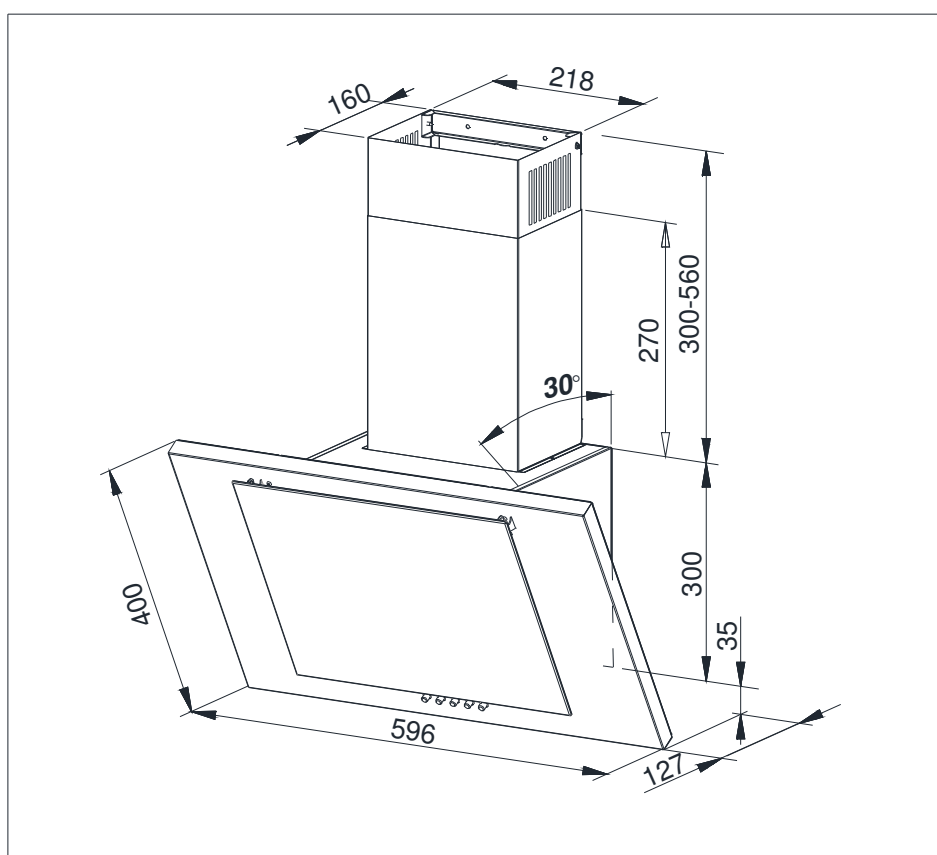
Если на изделии размещен знак перечеркнутого контейнера для отходов (Рис. Б), это означает, что изделие содержит батареи, подлежащие отдельному сбору отходов согласно положениям Директивы Европейского Парламента и Совета 2006/66/ЕС.

Такая маркировка информирует о том, что электрическое и электронное оборудование, а также батареи (при их наличии) после окончания срока их эксплуатации запрещается выбрасывать вместе с другими бытовыми отходами. Пользователь обязан передать использованное оборудование и батареи (при их наличии) в пункты приема использованного электрического, электронного оборудования и батарей. Пункты приема, в том числе местные пункты приема, магазины и организации органов местного самоуправления, формируют соответствующую систему, позволяющую передавать в них такое оборудование и батареи (при их наличии). Правильная утилизация использованного оборудования и батарей (при наличии) позволяет избежать вредных для человеческого здоровья и окружающей среды последствий, обусловленных возможным присутствием в оборудовании и батареях опасных компонентов, а также неправильным хранением и переработкой такого оборудования и батарей. Индивидуальное домашнее хозяйство играет важную роль в обеспечении возможности повторного использования и переработки использованного оборудования, так как именно на этом этапе формируются основы, имеющие дальнейшее влияние на сохранение общего блага, которым является природная среда. Индивидуальные домашние хозяйства являются также одними из крупнейших потребителей мелкого бытового

оборудования, поэтому его рациональное использование на данном этапе имеет большое значение для получения вторичного сырья. В случае неправильной утилизации данного изделия возможно применение штрафных санкций, в соответствии с действующим национальным законодательством.

Технические характеристики

Технические характеристики, указанные в настоящей инструкции по эксплуатации и на прилагаемых к вытяжке этикетках, были получены посредством выполнения измерений в соответствии с требованиями распоряжения ЕС №65/2014 и 66/2014.



Эксплуатация

Вытяжка предназначена для всасывания паров во время приготовления пищи. Устройство может работать в двух режимах:

Режим вытяжки: пары удаляются из помещения наружу по трубе для отвода пара. Труба для отвода пара не входит в комплект поставки изделия и приобретается отдельно.

⚠ ВНИМАНИЕ:

- Канал для отвода пара должен быть как можно короче.
- Канал для отвода пара должен иметь как можно более гладкую внутреннюю поверхность (не рекомендуется использовать трубы типа спиро).
- Канал для отвода пара должен иметь как можно меньшее количество изгибов (углы изгиба не должны превышать 90 градусов).
- Не рекомендуется использовать каналы для отвода пара с изменяющимся сечением (с большего на меньшее – например, отвод воздуха Ø150 мм на отвод воздуха Ø120 мм).

Режим фильтрации: пары очищаются от жира и запахов перед возвращением в помещение через решетку в верхнем корпусе дымохода. Чтобы вытяжка работала в режиме фильтрации, необходимо установить угольный фильтр. Угольный фильтр не входит в стандартную комплектацию изделия, его следует приобрести у продавца.

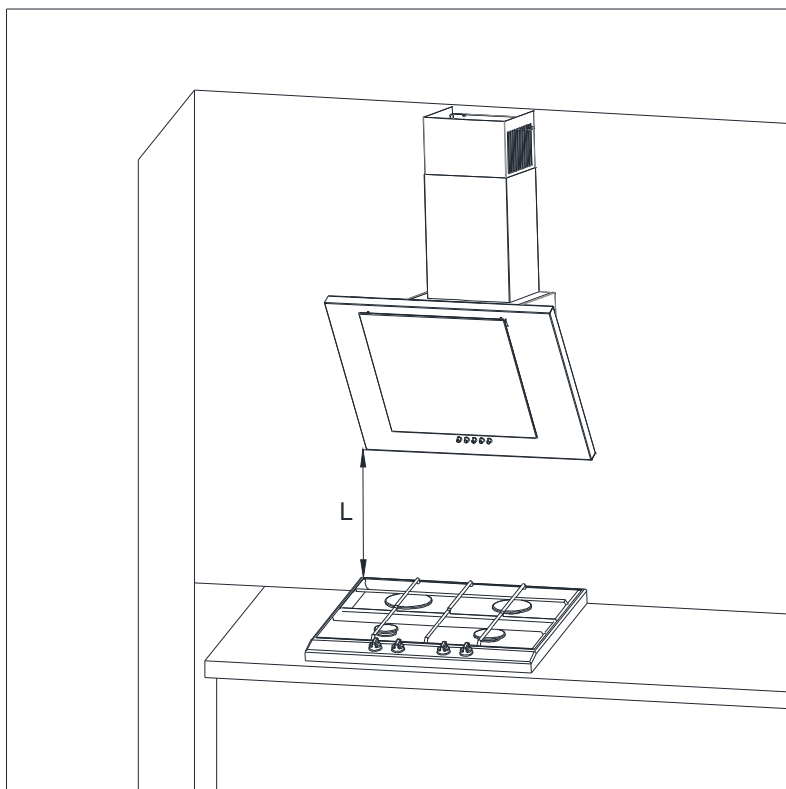
Установка вытяжки

⚠ ВНИМАНИЕ:

Использование болтов или элементов крепления с нарушением требований инструкции может привести к поражению электрическим током.

Минимальное расстояние для подвешивания вытяжки, измеренное от поверхности, на которую ставится посуда на нагревательном приборе (газовая, электрическая плита), до нижней части кухонной вытяжки должно составлять не менее 45 см для электрических плит и не менее 65 см для газовых плит. Если в инструкции по эксплуатации нагревательного прибора указано большее расстояние для установки кухонной вытяжки, необходимо соблюдать такие требования.

Установка вытяжки и корпуса дымохода представлена на. Вытяжка оборудована крепежными болтами, подходящими для большинства стен и потолков. Во время установки следует соблюдать общепринятые правила, касающиеся отвода воздуха из помещений.



Перед началом установки необходимо:

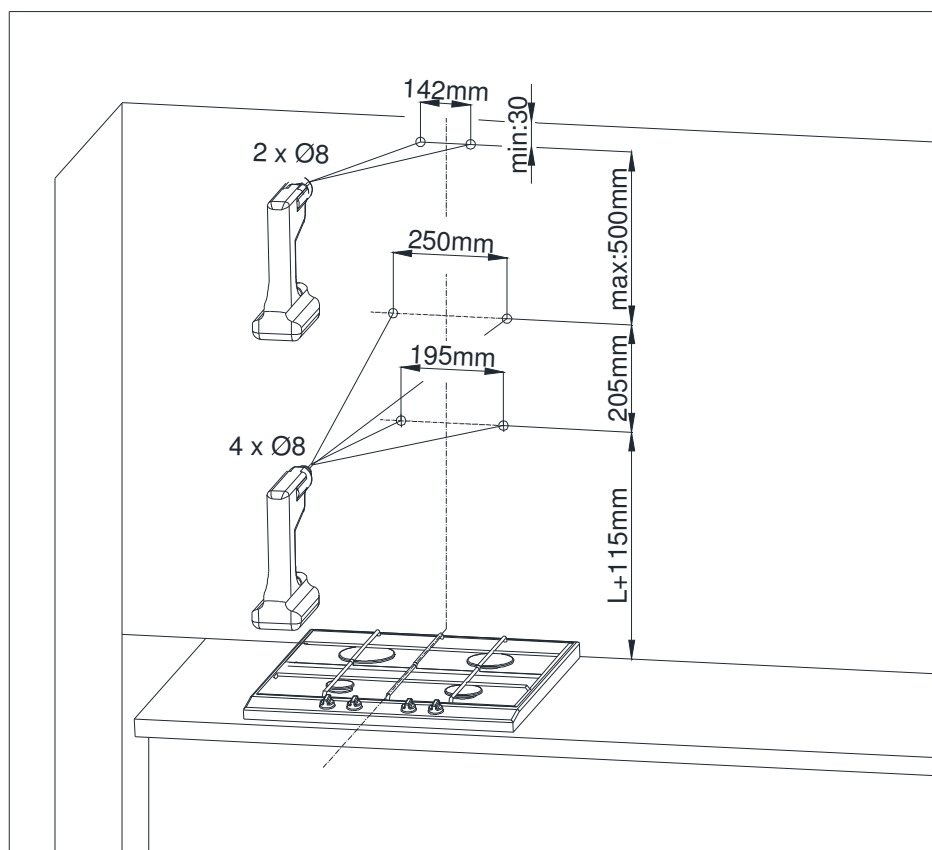
1. Убедиться, что размеры приобретенного изделия соответствуют выбранному месту установки.
2. Отсоединить и снять (по возможности) мебель, находящуюся вблизи места установки вытяжки, для обеспечения доступа к потолку или к стене, к которой должна крепиться вытяжка. Если это невозможно, следует защитить расположенные вблизи места работы элементы от возможных повреждений.
3. Убедиться, что вблизи места установки вытяжки имеется электрическая розетка, проверить возможность подключения вытяжки к вентиляционному каналу для отвода паров из помещения.
4. Убедиться, что в местах, в которых будет выполняться сверление отверстий, не проходят провода и соединения (электрические, гидравлические и т.д.).
5. Приготовить следующие инструменты: рулетку, карандаш, дрель/шуруповерт, сверло Ø8, отвертку, уровень.

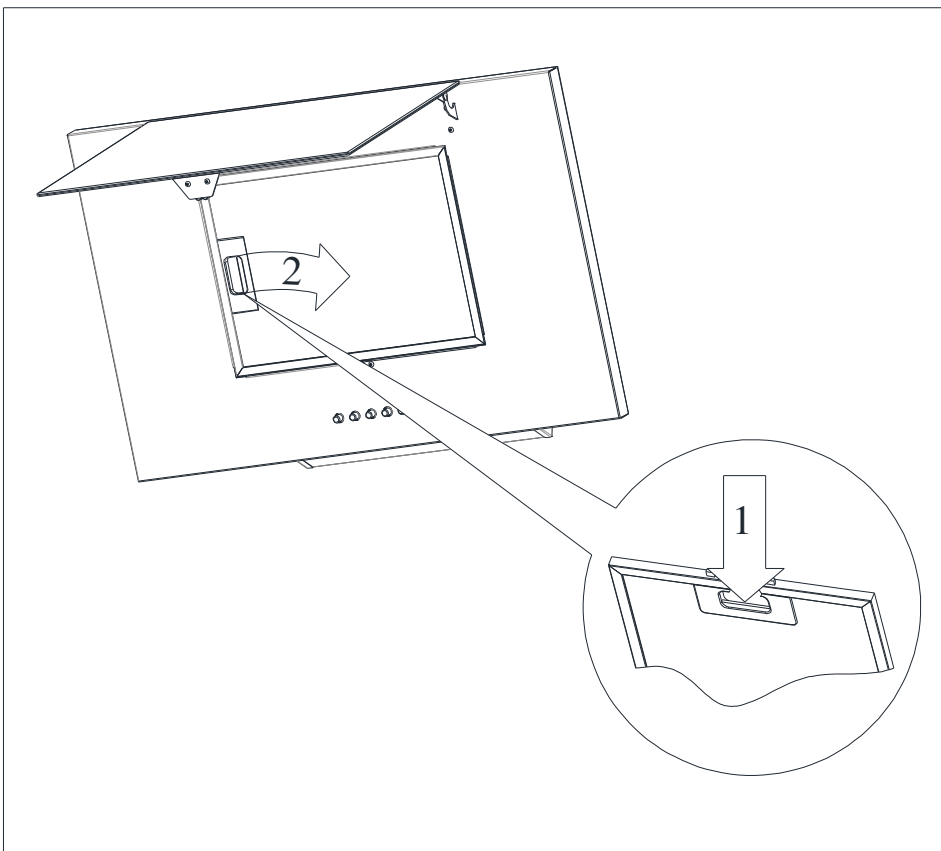
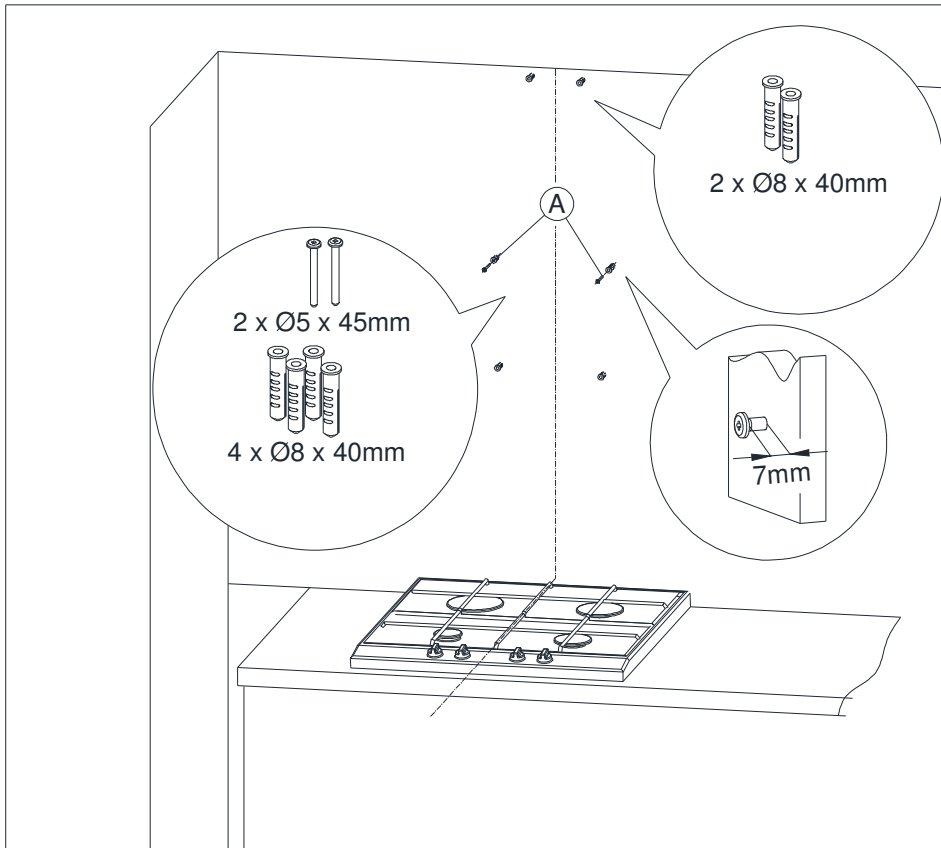
Выполнение монтажных работ:

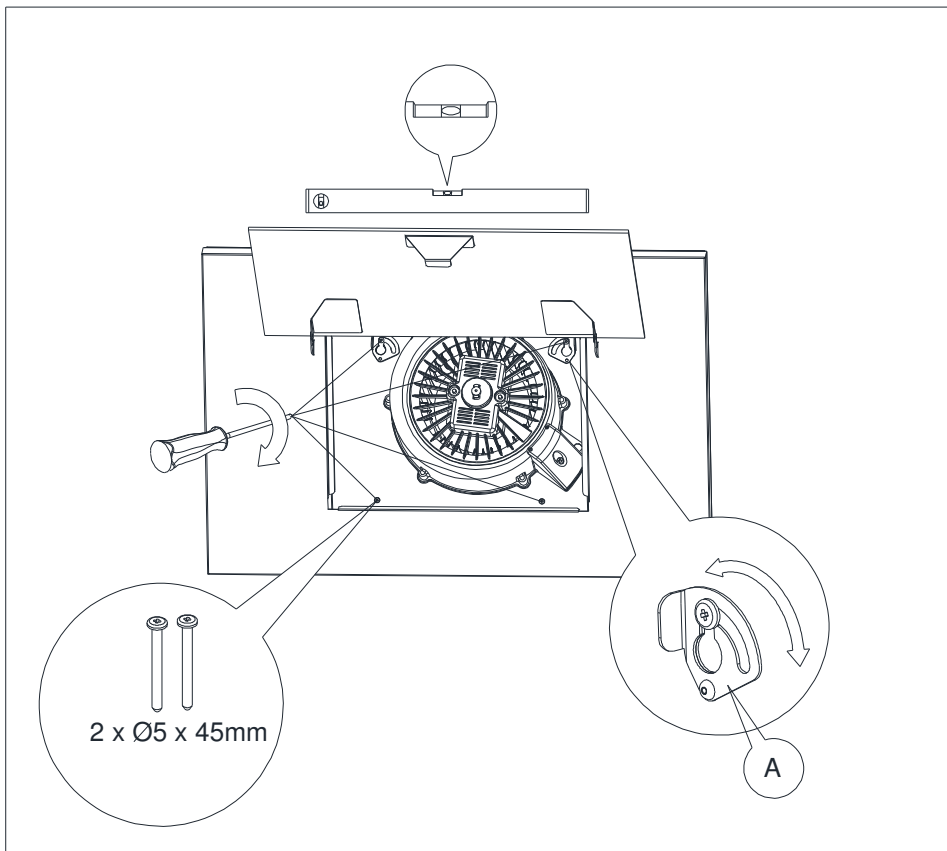
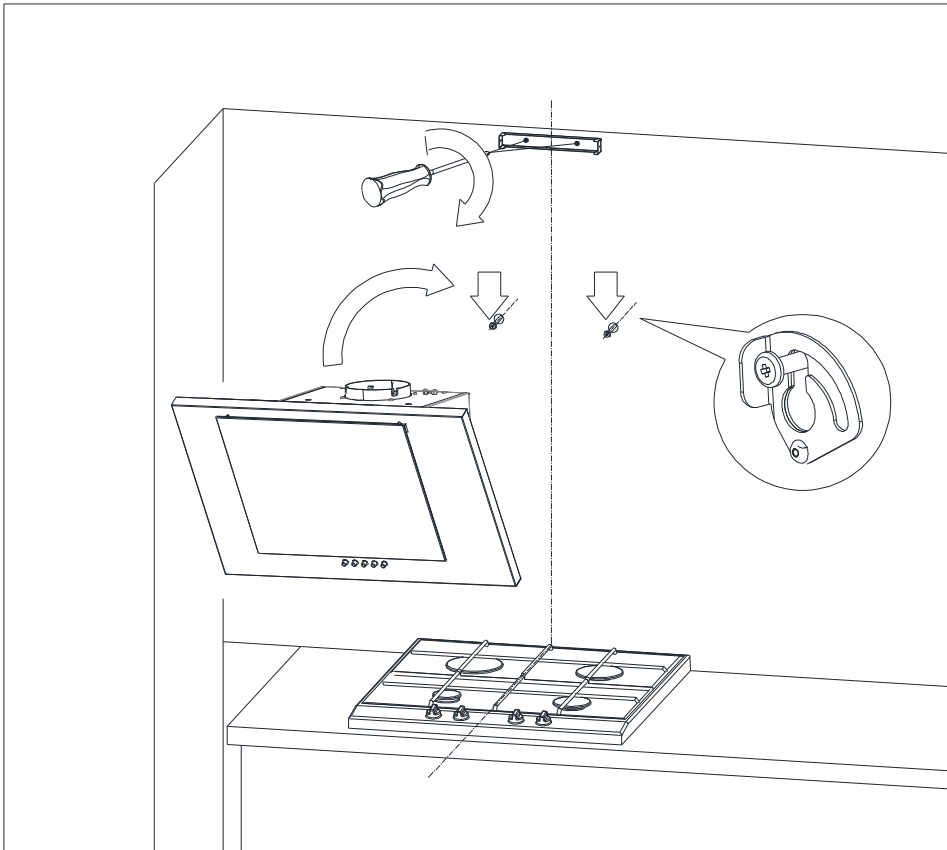
1. Определить ось нагревательного элемента, спроецировать ее на стену, на которой будет монтироваться вытяжка. Отметить все точки крепления вытяжки. Просверлить отверстия с помощью дрели.
2. В высверленные отверстия вставить распорные дюбели. В два отверстия, обозначенные буквой А, вкрутить шурупы, оставляя 7 мм длины шурупа снаружи дюбеля.

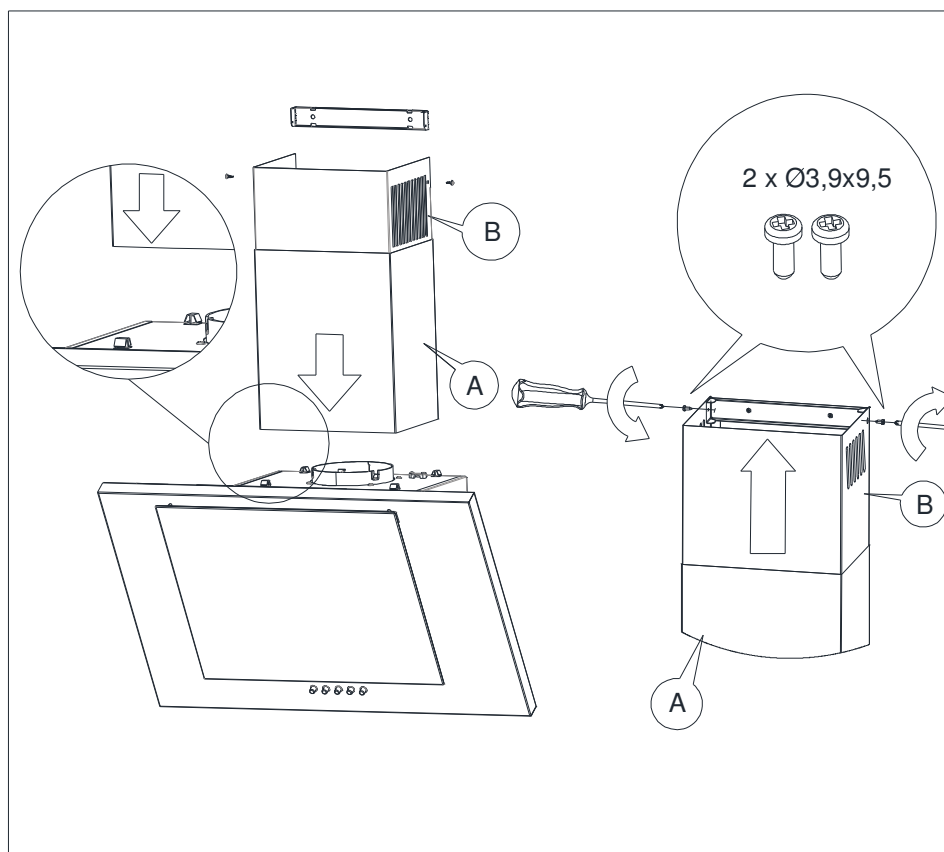
3. Прикрутить крепление корпуса дымохода, подвесить кухонную вытяжку на двух закрученных не до конца шурупах.
4. Открыть крышку вытяжки и снять фильтр для очистки от жира.
5. Установить уровень на корпусе кухонной вытяжки. Вращая элемент, обозначенный буквой А, выровнять вытяжку по горизонтали в соответствии с показаниями уровня, затем затянуть два частично закрученных шурупа и вкрутить два оставшихся шурупа.
6. Установить на корпусе корпус дымохода. Затем аккуратно выдвинуть обозначенную буквой В часть вытяжки вверх, до тех пор, пока не появится возможность ее крепления к соединениям на корпусе дымохода, предварительно прикрепленном к стене.

⚠ ВНИМАНИЕ: данную операцию по установке следует выполнять очень осторожно, чтобы не поцарапать корпус дымохода и саму вытяжку.









Электрическое соединение

Напряжение в сети должно соответствовать напряжению, указанному на заводской табличке, прикрепленной на внутренней части вытяжки. Если вытяжка оборудована штепсельной вилкой, следует подсоединить ее к розетке, отвечающей требованиям действующих правил и расположенной в легкодоступном месте. Если вытяжка не оборудована штепсельной вилкой, установку вытяжки следует поручить специалисту, имеющему соответствующие квалификации (например, электрику).

Чистка и обслуживание

Перед выполнением каких-либо работ по обслуживанию устройства необходимо вынуть вилку из розетки. Чистить вытяжку следует неагрессивными моющими средствами – не следует использовать абразивные средства. Регулярный уход значительно улучшает качество работы и долговечность вытяжки. Чистку вытяжки следует производить не реже одного раза в месяц или каждые 35 часов работы вытяжки. Для чистки вытяжки ни при каких обстоятельствах **НЕ РАЗРЕШАЕТСЯ ИСПОЛЬЗОВАТЬ СРЕДСТВА С СОДЕРЖАНИЕМ СПИРТА.**

Матированные элементы (из нержавеющей стали) следует чистить с использованием специально предназначенных для этого средств.

⚠ ВНИМАНИЕ:

Несоблюдение правил, касающихся чистки устройства и замены фильтров, может стать причиной пожара. В связи с этим, рекомендуется придерживаться изложенных выше указаний. Производитель не несет ответственности за возможные повреждения двигателя или случаи возникновения пожара, вызванные неправильной эксплуатацией устройства.

Фильтр для защиты от жира

Вытяжка оснащена алюминиевым фильтром, который задерживает частички жира, выделяющиеся при приготовлении пищи. Для извлечения фильтра следует передвинуть замки в указанном стрелками направлении. Фильтр следует мыть вручную, погружая его на 15 минут в воду с жидкостью для мытья посуды, температурой 40-50°C.

По прошествии 15 минут следует начать мыть фильтр, после чего его необходимо тщательно сполоснуть. При повторной установке в вытяжке фильтр должен быть сухим. Фильтр можно мыть также в посудомоечных машинах. Во время мытья цвет фильтра может измениться, что не влияет на его фильтрующие свойства. Невыполнение указаний по регулярной очистке фильтра влечет за собой снижение производительности вытяжки и может стать причиной пожара. Фильтр следует чистить не реже чем каждые 35 часов работы вытяжки.

Угольный фильтр

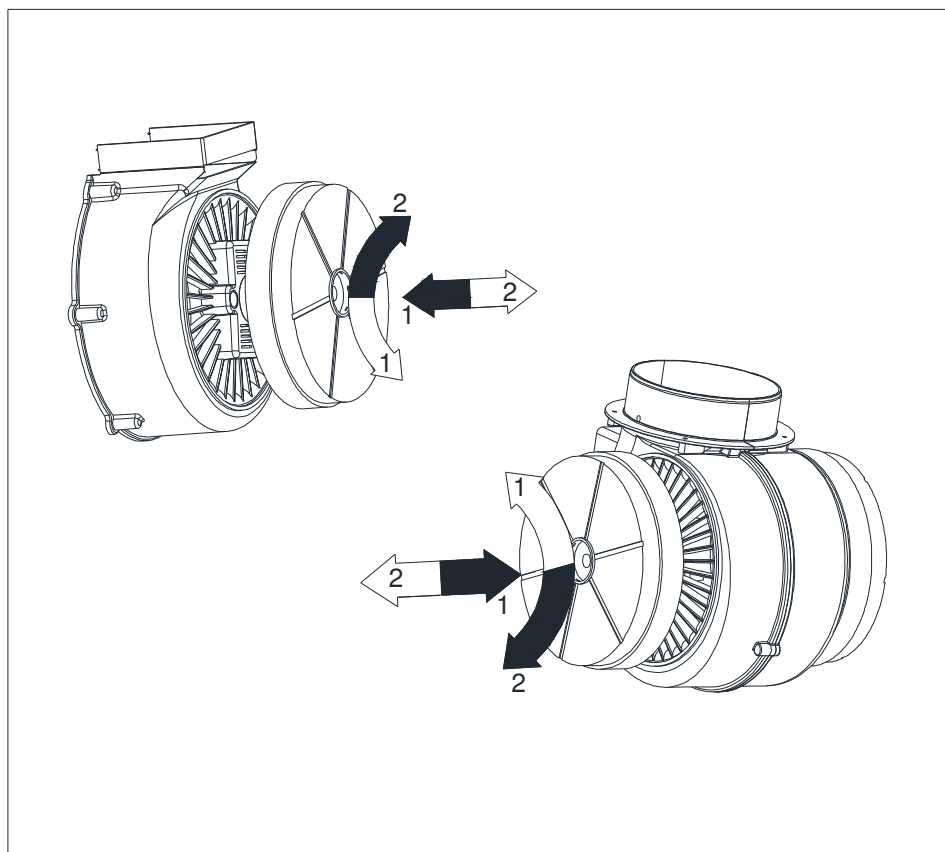
Вытяжка может оборудоваться угольным фильтром. Угольный фильтр используется только в случае, если вытяжка не подключена к вентиляционному каналу. Фильтр следует устанавливаться на корпусе турбины, как это показано на рисунке. Угольный фильтр следует менять каждые 6 месяцев.

⚠ ВНИМАНИЕ:

Угольный фильтр нельзя мыть или восстанавливать.

Замена угольного фильтра:

1. Отключите вытяжку от электросети.
2. Снимите алюминиевый фильтр.
3. Снимите угольный фильтр, который находится внутри вытяжки на корпусе мотора, вращая его против часовой стрелки.
4. Затем, повторяя все шаги по пункту 3 в обратном порядке, установите новый фильтр на корпусе турбинного мотора и поверните его для защиты от скольжения.



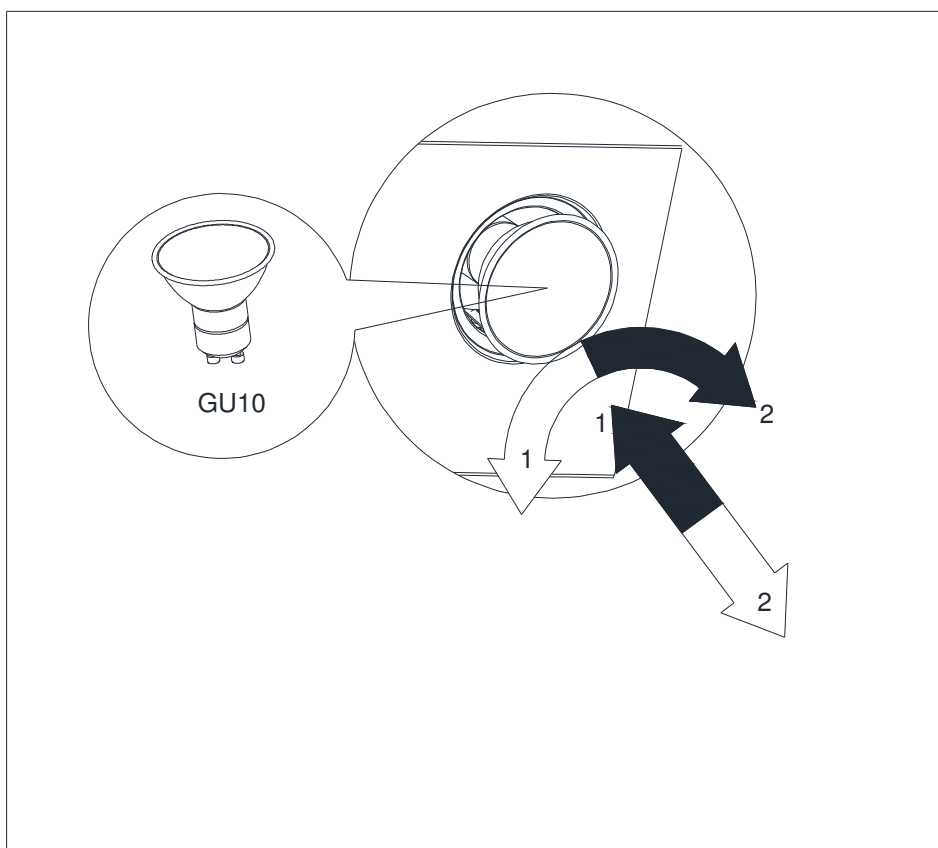
Замена лампочек

Перед началом любых работ, связанных с заменой лампочек, следует отключить питание. Если вытяжка перед этим была включена, необходимо подождать, пока лампочки остынут, после чего можно

приступить к их замене. Процесс замены лампочек показан на рисунке.

⚠ **ВНИМАНИЕ:**


- Перед заменой лампочек необходимо отключить питание вытяжки.
- Не следует прикасаться к лампочкам, если они еще не остыли.
- Следует быть осторожным, чтобы не прикасаться к вкручиваемой лампочке руками.



Управление работой вытяжки

Вытяжка оборудована механическим управлением.

- нажатие кнопки «0» - выключение турбины вытяжки
- нажатие кнопки «1» - включение турбины вытяжки на минимальной скорости
- нажатие кнопки «2» - включение турбины вытяжки на средней скорости

- нажатие кнопки «3» - включение турбины вытяжки на максимальной скорости
- Чем выше скорость, тем сильнее циркуляция воздуха.
- Нажатие кнопки  - включение освещения. Повторное нажатие кнопки – выключение освещения.

Как уменьшить воздействие кулинарии на окружающую среду

- Чтобы уменьшить потребление энергии, варите в кухонной посуде под крышкой.
- Алюминиевые фильтры капота должны быть чистыми (рекомендуемое время работы алюминиевого фильтра между его очисткой: не более 35 часов работы вытяжки).
- Вентиляционные каналы не должны блокироваться.
- Скорость работы вентилятора во время приготовления должна всегда устанавливаться на минимальном уровне, что позволяет снимать пары с учетом фактической интенсивности приготовления.

Устранение неполадок

	Проблема	Причины возникновения	Способы устранения
1	Вытяжка плохо втягивает пар.	Вероятно, засорились фильтры.	Фильтр для защиты от жира следует промыть или заменить новым. Угольный фильтр (если установлен) следует заменить новым.
2	Не работает один или несколько источников света.	Перегорела галогеновая/светодиодная лампочка.	Лампочку следует заменить новой, с маркировкой, указанной в инструкции вытяжки.
3	Вытяжка работает слишком шумно и вибрирует.	Это может быть вызвано неправильным креплением вытяжки к стене или кухонному шкафчику. Не были затянуты все предусмотренные шурупы, или шурупы были затянуты недостаточно сильно.	Вытяжку следует крепить к стене или шкафчику с использованием всех предусмотренных производителем точек крепления. После регулировки положения вытяжки по вертикали и по горизонтали следует затянуть все монтажные шурупы.
<p>Если указанные выше рекомендации не позволили решить проблему, следует обратиться в авторизованный пункт сервисного обслуживания бытовой техники, имеющий право ремонтировать данное оборудование. Пользователь вытяжки ни при каких обстоятельствах не имеет права выполнять ремонт самостоятельно. Список пунктов сервисного обслуживания указан в гарантийном талоне.</p>			

ОСНОВНЫЕ ПОТРЕБИТЕЛЬСКИЕ СВОЙСТВА И ХАРАКТЕРИСТИКИ

Напряжение в сети	220-240 В, ~ 50 Гц
Номинальная мощность	155 Вт
Мотор	85 Вт
Макс. освещение	2x35 Вт
Макс. производительность	900 м3/ч
Мин. уровень шума	37 дБ
Материал	Пластик, сталь, стекло

Продукт сертифицирован в соответствии с действующим техническим регламентом.

Производитель на свое усмотрение и без дополнительных уведомлений может менять комплектацию, внешний вид, страну производства и технические характеристики модели.

УТИЛИЗАЦИЯ

Электробытовой прибор и его упаковка должны быть утилизированы с наименьшим вредом для окружающей среды и в соответствии с правилами по утилизации отходов в Вашем регионе. Не выбрасывайте прибор вместе с обычным бытовым мусором.

Основной импортер товара Weissgauff™ в России: ООО «Вирса». Адрес: 121374 г. Москва, Можайское шоссе, д. 4, кор. 1, пом. IX, комн. 5.

Изготовители:

CATA ELECTRODOMESTICOS S.L. c/del Ter No 2, 08570 Torello, Barcelona, Spain, Испания.

Tecnowind S.p.A., Piani di Marischio 19, 60044 Fabriano (AN), Italy, Италия

SC Tecnowind EAST EUROPE SRL Румыния, Parc Industrial zona N-V, 310510, JUDETUL ARAD, Rumania, Румыния

ZHONGSHAN SHENGWEI ELECTRICAL APPLIANCE CO., LTD. ROAD 2, MAOHUI INDUSTRIAL DISTRICT, HENGLAN. TOWN, ZHONGSHAN, GUANGDONG, P.R.China, Китай.

MAAN Sp. z o.o, Podole 9, 05-600 Grójec, Poland, Польша

MAAN Sp. z o.o, ul. 3-maja 8, 05-800 Pruszków, Poland, Польша

SERSİM DAYANIKLI TÜKETİM MALLARI SAN. VE TİC.KOLL.ŞTİ. İBRAHİM VE MUSTAFA USTAOĞLU. Serbest Bölge 12.Cadde No.18 Melikgazi / Kayseri, Turkey, Турция.

GUANGDONG ATLAN ELECTRONIC APPLAINCE MANUFACTORE CO. LTD

No.12 East Road, Jiangyi Avenue, Leliu Town, Shunde, Foshan, Guangdong, P.R.China, Китай.

Foshan Shunde SEAVY Electrical Co., LTD. Jiyue Industrial Area, Huanglian, Leliu Street, Shunde, Foshan, Guangdong, P.R.China. Китай.

Homer Electrical Appliances Co., Ltd. Qiye Nan Rd. Maxin Industrial Zone, Huangpu Town, Zhongshan, Guangdong, Китай

ZHONGSHAN CNA-GAOWEI ELECTRICAL APPLAINCES CO. LTD YiHui Road, Gao Wei Industrial Area, MaoHui Industrial District, HengLan Town, Zhongshany, Guangdong, Китай

DE&E Applainces Co., LTD. No 36, Jianshe 3 Road, Xiaoshan, Hangzhou, Zhejiang, Китай

XING YUN LIGHTING ELECTRICAL CO., LTD OF GUANGDONG (COOKER HOODS DEPT.). Zhuhe road, Leliu Town, Shunde, Foshan, Gungdong , Kumaй

*ZHONGSHAN RISHUN KITCHEN & BATH CO., LTD.
No. 108, North Xinfeng Road, Huangpu, Zhongshan, Guangdong, Kumaй*

Guangdong Midea Kitchen Appliances Manufacturing Co.,Ltd»

No.6 Yong An Road, Beijiao, Shunde, Foshan, Guangdong, Kumaй.

*Motorfan Elektrik San. Tic. Ltd. Şti. Турция, Hadımköy Mah. Haraççı - Hadımköy Yolu
Cad. No : 241 / C Arnavutköy , Istanbul, Turkey, Турция*

Сделано в ЕС.

На прибор предоставляется 1 год гарантийного обслуживания.

Срок службы: 5 лет со дня покупки, при использовании в строгом соответствии с настоящей инструкцией по эксплуатации и применимыми техническими стандартами.

Веб-сайт: <http://www.weissgauff.ru>

Информацию об авторизованных сервисных центрах Вы можете узнать на web-сайте www.btremont.ru

Dear Customers,

Thank you for your trust and purchasing of our product. Our device was designed in order to meet your expectations in terms of functionality and esthetics. It will certainly become a practical and decorative element for every kitchen. We hope that the device will serve you for many years.

Before starting the range hood assembly, please read attentively this Operation Manual. It will allow you to avoid any mistakes in course of installation, and problems in course of range hood operation.

The cooking range hood is designed for household application, and is used for elimination of vapors and odours arising during the cooking process.

⚠NOTE: The Manufacturer is not liable for any damages arising due to the incorrect assembly or failure to comply with the requirements of this Operation Manual.

⚠ - Caution, please pay attention to the highlighted text.

General safety and assembly requirements

- This Operation Manual shall be maintained, in order to be able to use it in every further moment.
- Read this Operation Manual attentively, as it contains the detailed information regarding the installation, assembly and maintenance of the hood.
- The hood appearance may differ from the hood presented at drawings in this Manual, however all recommendations regarding the operation, maintenance and assembly of the hood remain unchanged.
- Do not make any electrical or mechanical changes in the hood construction.
- Do not connect the device to power before finishing the assembly.
- Any assembly or maintenance operations shall be performed in the protective gloves.
- Do not use the hood without the correctly installed filter.
- The assembly non-complying with this Operation Manual, may cause the electrical shock danger.
- Do not use the open flame under the kitchen hood.
- The meals cooked on the fat base shall be constantly controlled, as overheated fat may flame out easily.
- The air sucked by the hood may not be withdrawn into the chimney channel used for extraction of the combustion gases from gas or other fuel devices (does not apply to the closed circuit hoods).
- If any other non-electric devices are used in the house besides the hood (for example, liquid fuel furnaces, blow-through heaters, boilers), the sufficient ventilation of air (air supply) shall be ensured.

- Do not disconnect the plug from the socket drawing the power cable.
- The power cable may not touch the hot surface.
- Do not start the device if the power cable is damaged.
- The replacement of the damaged power cable may be performed by the manufacturer; the service maintenance shall be performed by the qualified technician.
- The hood shall be cleaned both inside and outside, at least monthly, or every 35 hours of hood operation. Each time, before the hood cleaning, the hood shall be disconnected from the power (disconnect the power cable plug or turn off the safety levers).
- The device may be used by the children in the age of at least 8 years, and by the persons with limited physical, mental abilities, or by persons with a lack of experience in device operation, provided that the due supervision or training in terms of the safe device operation was ensured, in order to make clear all the related risks.
- The children shall not play with the device.
- The children without the supervision shall not perform the device cleaning and maintenance.
- The device is market according to European Union Directive 2002/96/EU, about the electric and electronic equipment (WEEE). Ensuring the correct disposal of the device, you will help to limit the risks of a negative impact over the environment and health.

⚠ NOTE:

The accessible parts may become hot in course of the cooking range operation. The use of screws or other fastening elements with violation of the Manual requirements, may cause the electrical shock.

Environment protection



Fig. A



Fig. B

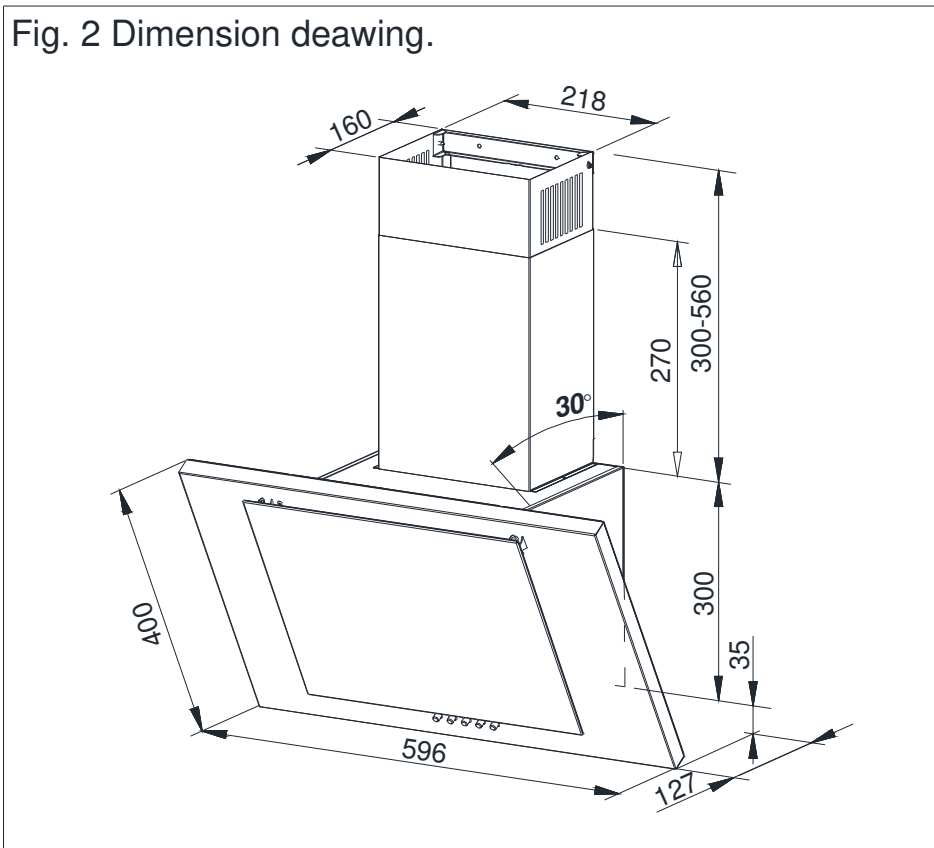
The device was designed and manufactured from the high-quality recycling materials and components.

The crossed waste container sign (Fig. A) on the product means that it is subject to the selective waste collection, according to the Directive of the European Parliament and Council 2012/19/EC. If the product is marked with the crossed waste container sign (Fig. B), it means that the product contains the batteries which are subject to the selective waste collection, according to the Directive of the European Parliament and Council 2006/66/EC.

This sign informs that the electrical and electronic equipment, as well as the batteries (if any), after their useful life period may not be disposed with other household waste. The user is obliged to transfer the device and the batteries (if any) to the electrical and electronic equipment collection points. The operators of the collection points, including the local collection points, retailers and municipal entities, provide the creation of network for such devices and batteries (if any) collection. The correct disposal of the device and batteries (if any) will help to avoid any consequences harmful to human health and environment, caused by the possible containment of dangerous components in the devices and batteries, or by the undue storage and processing of such equipment and batteries. The individual household plays an important role in supporting the reprocessing and recycling of the equipment. At this stage, the approaches which will influence the future protection of clean natural environment are formed. The individual households are also one of the largest consumers of the small appliances, that's why their sustainable use influences the recuperation of recyclable materials. In case of incorrect disposal of the product, the penalties provided by the national legislation may be applied.

Technical specifications

The technical specifications specified in this Operation Manual, and in the labels attached to the hood, have been obtained by measurements and calculations made according to the EU resolution No. 65/2014 and 66/2014.



Operation

The hood is intended for sucking in the vapours during the meals cooking. The device may work in two modes:

As the extracting hood: the vapours are extracted from the premise through the withdrawal tube. The withdrawal tube is not supplied with the device, and should be acquired separately.

⚠ NOTE:

- The shortest possible vapours evacuating channel shall be used.
- Use the flue pipe with maximally smooth internal surface (the use of Spiro type pipes is not recommended).
- Use the flue channel with as low number of bends as possible (the bending angles shall not exceed 90°).

- The changes in flue channel sections are not advised (from higher section to lower section, for example the change from Ø150 mm to Ø120 mm).

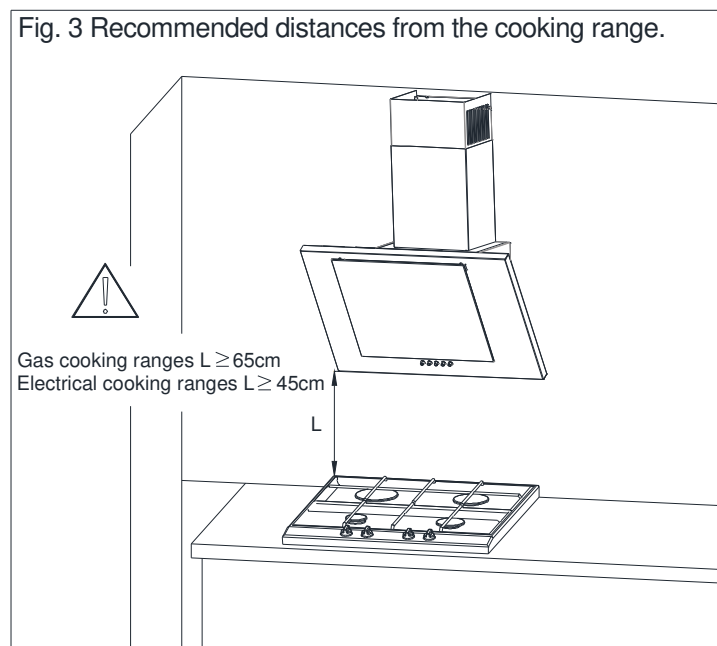
As the absorber: the vapours are cleaned from fat and odours, before they are returned back to the premise through the grills in the top part of the chimney body. To make the hood work in the absorber mode, install the coal filter (Fig.10). The coal filter is not included in the standard equipment, and should be acquired separately.

Hood installation

⚠ NOTE:

The use of screws and fastening elements not specified in the Operation Manual may cause the electrical shock.

The minimum distance of hood hanging between the surface of kitchenware placement over the cooking range (gas, electric range), and lowest part of the hood (Fig.3) shall amount at least 45 cm for electric cooking ranges and at least 65 cm for gas cooking ranges.



hood (Fig.3) shall amount at least 45 cm for electric cooking ranges and at least 65 cm for gas cooking ranges. Should the cooking range operation manual provide the higher distance for hood installation, such higher distance requirement shall be maintained. The installation of the hood and chimney body is shown at the figures (Fig.4 - Fig.9). The hood is equipped with the fixing pins

matching to the most part of walls and ceilings. In course of the assembly, observe the common rules for air exhaust from the premises.

Before starting the installation:

- Check if the purchased device dimensions match to the planned installation place.

- Disassembly and remove (if possible) any furniture remaining in the hood installation area, in order to ensure the easy access to ceiling or wall, where the hood shall be mounted. If it is not possible, protect the furniture elements remaining in the adjacent area.
- Check, if there is a socket near the mounting area, and control if the hood may be connected to the ventilation channel for vapours evacuation.
- Check if there are no cables (electrical, hydraulic, etc.) in places in which the drilling will be performed.
- Prepare the following tools: tape ruler, pencil, drill / electric screwdriver, drilling tool Ø8, screwdriver, builder's level.

Assembly operation:

1. Define the axis of cooking range, and project it onto the wall, where the hood will be mounted. Sign all characteristic points of hood fastening. Make the openings with the drill. (Fig. 4)
2. Into the openings, insert the screw plugs. In two openings marked with A screw also the screws (leaving 7 mm of screw length outside the screw plug, Fig.5).
3. Open the hood cover and remove the fat filter (Fig.6).
4. Screw the chimney body fastening element, hang the hood on two untightened screws (Fig. 7).
5. Place the level on the hood body. Rotating the element marked with A, adjust the hood level according the level's indications, and then tighten two screws previously screwed partially and screw in two remaining screws (Fig. 8).

Place the chimney body on the hood body. Then, draw delicately the hood part signed with B upwards, until it becomes possible to screw it to the fastening element previously attached to the wall (Fig. 9).

- ⚠ **NOTE:** this assembly operation shall be performed very carefully, in order to avoid the scratching of chimney body and hood itself.

Fig. 4 Assembly dimensions.

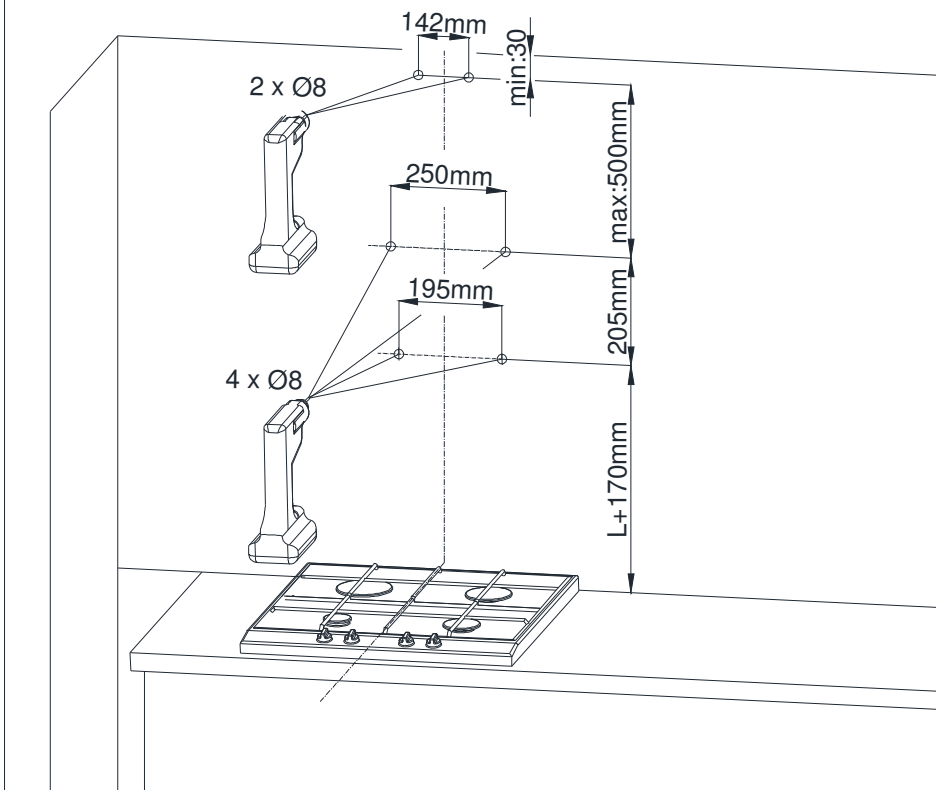


Fig. 5 Screw plugs assembly.

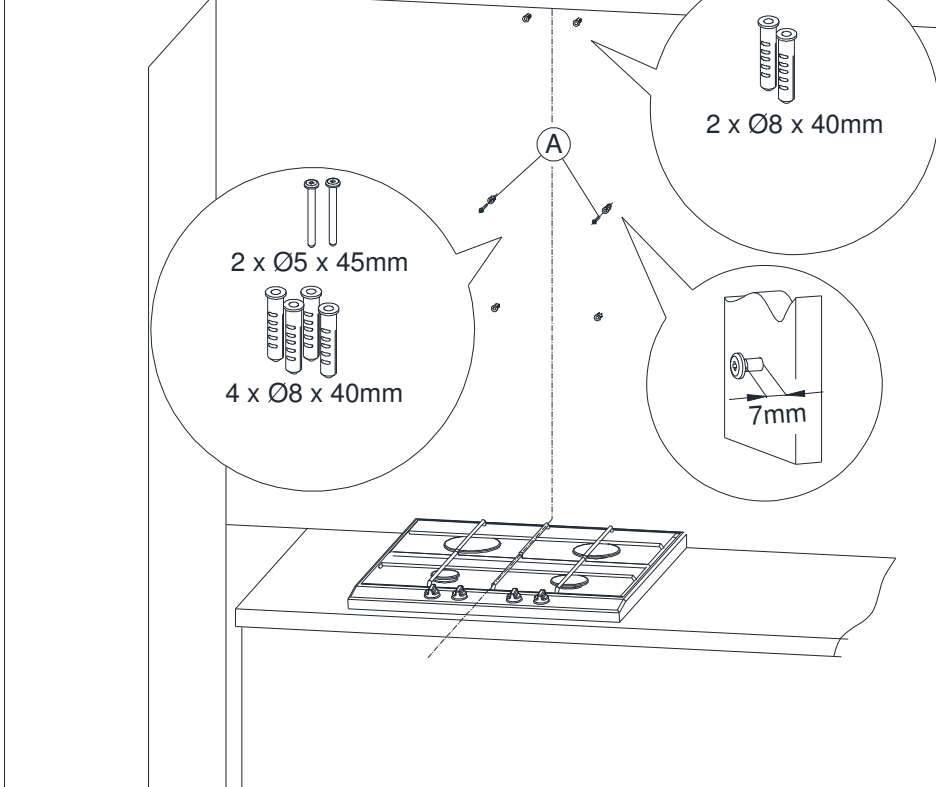


Fig. 6 Aluminium fat filter removing.

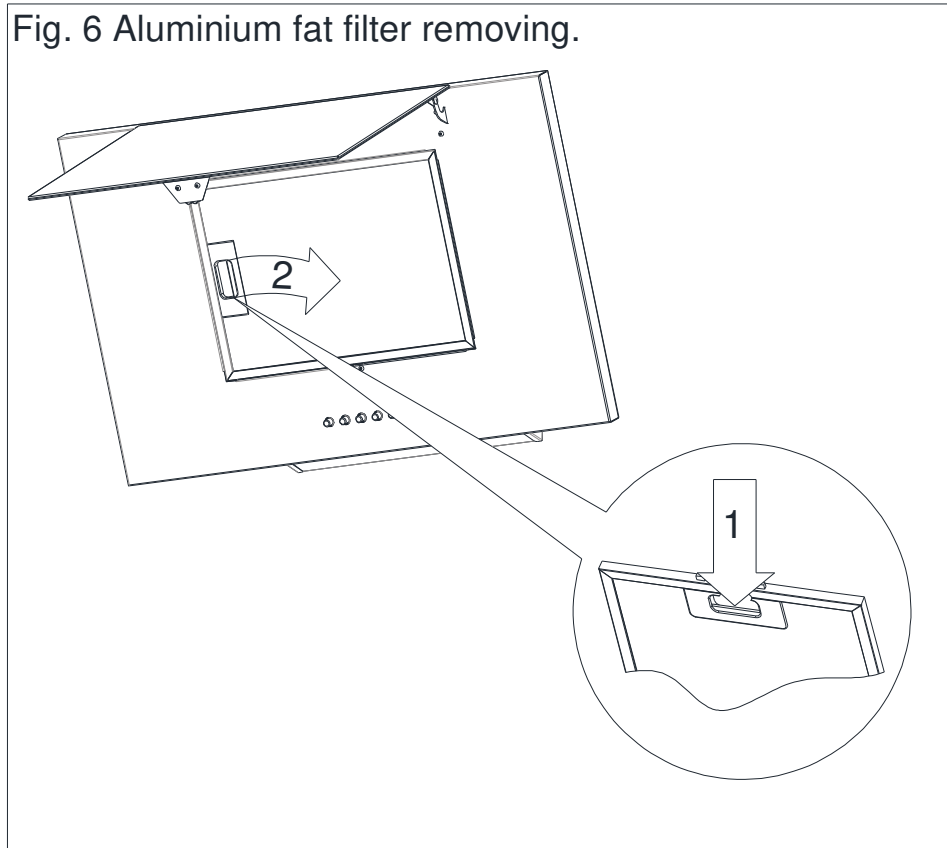


Fig. 7 Hood hanging.

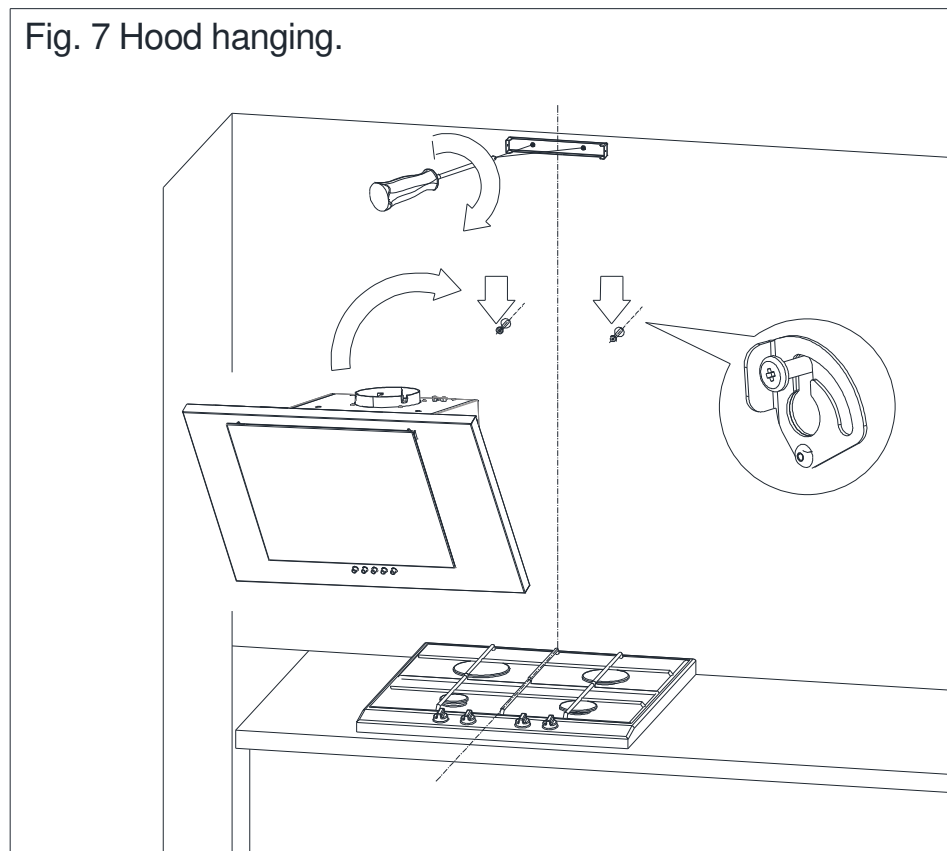


Fig. 8 Range hood positioning.

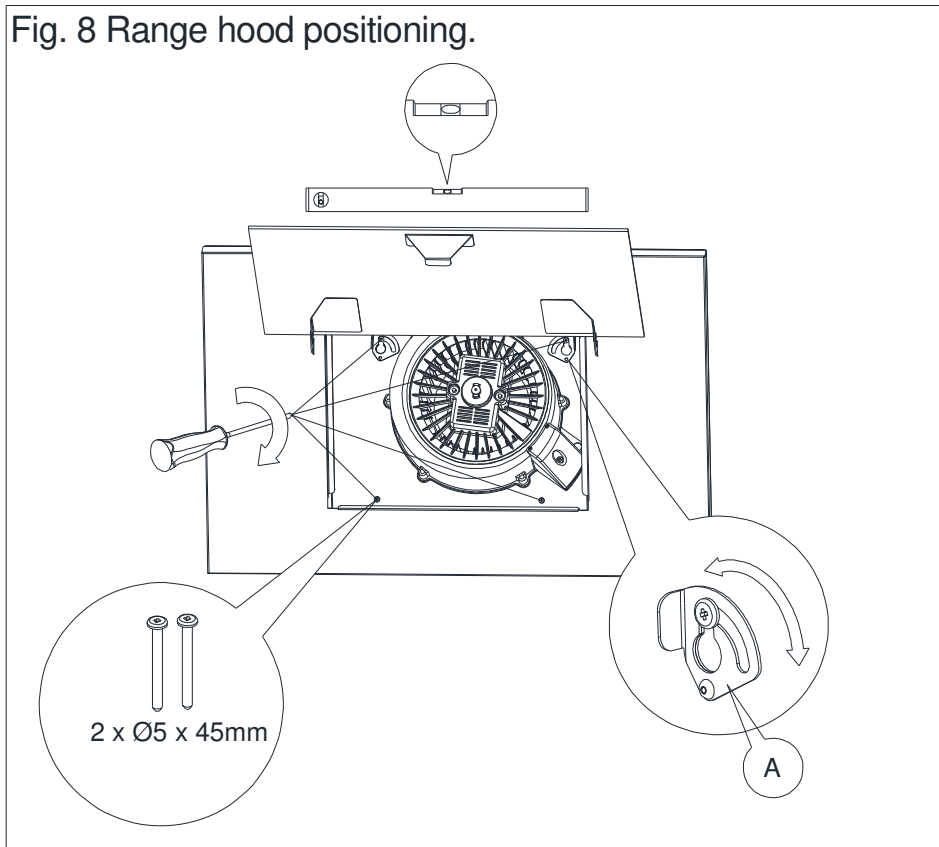
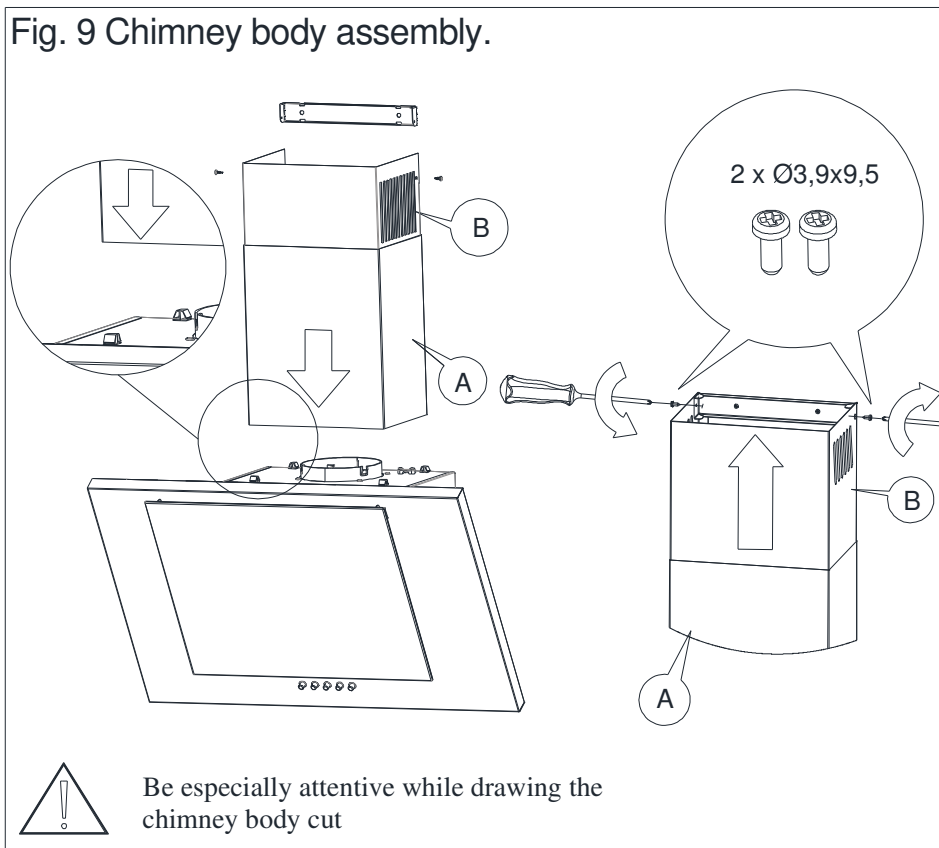


Fig. 9 Chimney body assembly.



Electrical connections

The network voltage shall correspond to the voltage indicated at the plate placed inside the hood. If the hood is equipped with a plug, insert it into the socket complying with the applicable requirements, and located in the easily accessible place. If the hood is not equipped with a plug, the hood installations shall be performed by a person having the required authorizations (such as electrician).

Cleaning and maintenance

Before performance of any actions related to the device maintenance, disconnect the plug from the socket, or turn the safety lever off. The hood shall be cleaned with delicate detergents, do not use the abrasive detergents. The regular maintenance enhances significantly the hood operation quality and service life. The hood cleaning shall be performed at least monthly, or every 35 hours of hood operation. **DO NOT EVER USE ANY ALCOHOL-BASED DETERGENTS FOR HOOD CLEANING.** The satin (inox) elements shall be cleaned with special liquids.

⚠ **NOTE:**

The failure to comply with the instructions concerning the device cleaning and filters replacement, may cause a risk of fire. It is recommended therefore to comply with these requirements. The manufacturers is not liable for any damages of a motor or fire caused by incorrect operation.

Fat filter

The hood is equipped with aluminium filter stopping the particles of fat emitted in course of cooking. To remove the filter, move the clamps in the direction of arrows (Fig.6). The filter shall be cleaned manually by its immersion into the water with dish washing liquid for approx. 15 minutes, under the temperature equal to 40-50°C. After 15 minutes, wash and accurately rinse the filter. The filter must be dry before its installation in the hood. It is also possible to wash the filter in the dish washing machines. In course of washing, the filter colour may change, which does not influence its filtering characteristics. The failure to

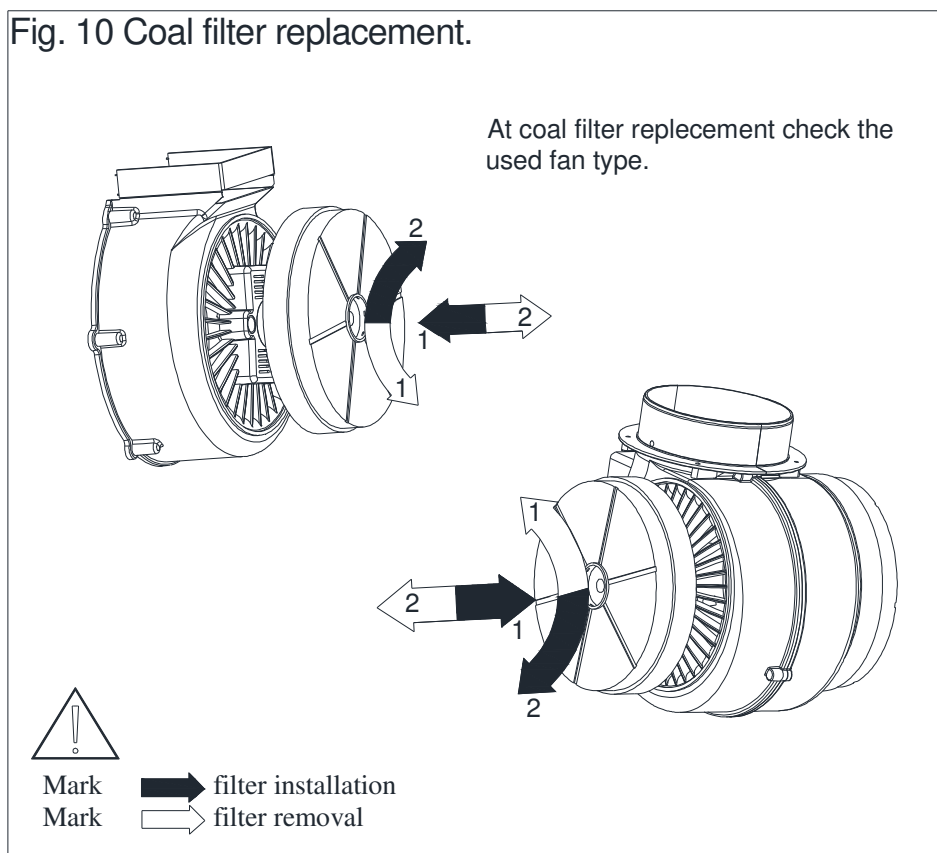
clean the filter regularly reduces the hood performance, and may cause the fire. The filter shall be cleaned at least every 35 hours of hood operation.

Coal filter

The hood may be equipped with the coal filter. The coal filter is used when the hood is not connected to ventilation duct only. The filter shall be installed on the fan body, like it is shown in the drawing (Fig.10). The coal filter shall be replaced every 6 months.

⚠ NOTE:

Do not wash or regenerate the coal filter.

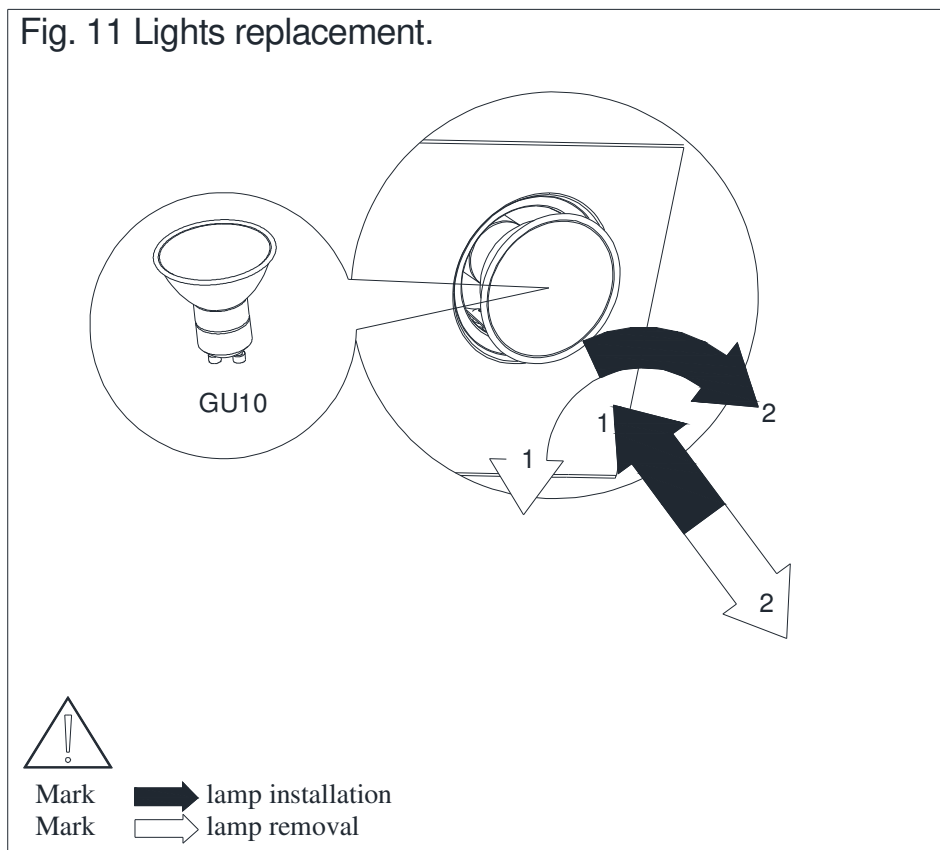


Light replacement

Before starting any works related to the light replacement, switch off the power. If the hood was previously turned on, wait previously until the lamps become cold, and then start their replacement. The lamp replacement is illustrated in Figure 11.

⚠ NOTE:

- Before the replacement of lamps, switch the hood power off.
- Do not touch the lamps when they are hot.
- Be attentive not to touch the lamp installed with hands.



Hood operation control

The hood is equipped with the mechanical control system.

- button “0” – hood fan switched off
- button “1”- hood fan switched on, with minimum speed
- button “2” - hood fan switched on with medium speed
- button “3” - hood fan switched with maximum speed

The higher speed means the higher air circulation.

- Button  - switches the light on. To switch the light off, press the button one more time.

How to reduce the cooking impact to the environment

- In order to reduce the energy consumption, cook in the kitchenware under the cover.
- The hood aluminium filters shall be kept clean (the recommended time of work of aluminium filter between its cleaning: max. 35h of hood operation).
- The ventilation ducts shall not be blocked.
- The fan operation speed during the cooking shall be always set on minimum level which allows to withdraw the vapours considering the actual cooking intensiveness.

Troubleshooting

	Trouble	Possible cause	Trouble elimination
1	The hood sucking is too low.	Possible reason: the filters are dirty.	Wash or replace the fat filter. Replace the coal filter (if any).
2	One more lights do not light.	Halogen / LED lamp burned-out.	Replace the lamp with a new one, with characteristics indicated in the hood Operation Manual.
3	The hood generates increased noise and vibrations.	The possible reason may be the incorrect hood mounting to the wall or kitchen cupboard. Not all the required screws have been screwed in, or they have been left untightened.	The hood shall be mounted to the wall or kitchen cupboard in all point indicated by manufacturer. After the hood vertical and horizontal position adjustment, all the screws shall be tightened.

If the above specified recommendations do not solve the problem, contact the authorized house appliances service centre authorized to perform the repair works. The hood user is not authorized to perform any repairs himself. The list of service centres may be found in the warranty card.

Product characteristics

Power supply voltage	220-240 V, ~ 50 Hz
Max. power	155 W
Motor power	85 W
Max. Light	2x35 W
Max. Airflow	900 m ³ /h
Min. noise level	37 dB
Body material	plastic, steel, glass

The product has been certified in compliance with technical regulations. The manufacturer may in its own discretion and without any additional notifications alter the configuration, appearance, country of manufacture and technical characteristics of the model.

Disposal

The household appliance and its package shall be disposed with minimum damage to the environment in line with waste disposal rules of your region. Do not throw the appliance away together with common household waste.

Primary importer of the Weissgauff™ products in Russia: Virsa LLC. Address: Mozhajskoe road 4, b.1, apt. ix, r.5, Moscow, Russia, 121374

Manufactured by:

CATA ELECTRODOMESTICOS S.L. c/del Ter No 2, 08570 Torello, Barcelona, Spain, Испания.

Tecnowind S.p.A., Piani di Marischio 19, 60044 Fabriano (AN), Italy, Италия

SC Tecnowind EAST EUROPE SRL Румыния, Parc Industrial zona N-V, 310510, JUDETUL ARAD, Rumania, Румыния

ZHONGSHAN SHENGWEI ELECTRICAL APPLIANCE CO., LTD. ROAD 2, MAOHUI INDUSTRIAL DISTRICT, HENGLAN. TOWN, ZHONGSHAN, GUANGDONG, P.R.China, Кумаї.

MAAN Sp. z o.o, Podole 9, 05-600 Grójec, Poland, Польша

MAAN Sp. z o.o, ul. 3-maja 8, 05-800 Pruszków, Poland, Польша

SERSİM DAYANIKLI TÜKETİM MALLARI SAN. VE TİC.KOLL.ŞTİ. İBRAHİM VE MUSTAFA USTAOĞLU. Serbest Bölge 12.Cadde No.18 Melikgazi / Kayseri, Turkey, Турция.

GUANGDONG ATLAN ELECTRONIC APPLAINCE MANUFACTORE CO. LTD

No.12 East Road, Jiangyi Avenue, Leliu Town, Shunde, Foshan, Guangdong, P.R.China, Кумаї.

Foshan Shunde SEAVY Electrical Co., LTD. Jiyue Industrial Area, Huanglian, Leliu Street, Shunde, Foshan , Guangdong, P.R.China. Кумаї.

Homer Electrical Appliances Co., Ltd. Qiye Nan Rd. Maxin Industrial Zone, Huangpu Town, Zhongshan, Guangdong, Кумаї

ZHONGSHAN CNA-GAOWEI ELECTRICAL APPLAINCES CO. LTD YiHui Road, Gao Wei Industrial Area, MaoHui Industrial District, HengLan Town, Zhongshany, Guangdong, Кумаї

DE&E Applainces Co., LTD. No 36, Jianshe 3 Road, Xiaoshan, Hangzhou, Zhejiang, Кумаї

XING YUN LIGHTING ELECTRICAL CO., LTD OF GUANGDONG (COOKER HOODS DEPT.). Zhuhe road, Leliu Town, Shunde, Foshan, Gungdong , Кумаї

*ZHONGSHAN RISHUN KITCHEN & BATH CO., LTD.
No. 108, North Xinfeng Road, Huangpu, Zhongshan, Guangdong, Kumail*

Guangdong Midea Kitchen Appliances Manufacturing Co.,Ltd»

No.6 Yong An Road, Beijiao, Shunde, Foshan, Guangdong, Kumail.

*Motorfan Elektrik San. Tic. Ltd. Şti. Турция, Hadimköy Mah. Haraççı - Hadimköy Yolu
Cad. No : 241 / C Arnavutköy , Istanbul, Turkey, Турция*

Made in EU.

The term of the appliance warranty service is 1 year.

Term of service: 5 years from the date of purchase, subject to operation in strict compliance with this user manual and applicable technical standards.

Web-site: <http://www.weissgauff.ru>

The information about authorized service centres is available at:

Web-site www.btremont.ru