

EN INSTANTANEOUS ELECTRIC WATER HEATER

RU ПРОТОЧНЫЙ ЭЛЕКТРИЧЕСКИЙ ВОДОНАГРЕВАТЕЛЬ

UA ПРОТОЧНИЙ ЕЛЕКТРИЧНИЙ ВОДОНАГРІВАЧ

KZ ЛЕЗДІК ЭЛЕКТР СУ ҚЫЗДЫРҒЫШЫ

KA მყისიერი ელექტრო წყლის გამაცხელებელი

ГАРАНТИЙНЫЙ ТАЛОН ЭЛЕКТРИЧЕСКИЕ ВОДОНАГРЕВАТЕЛИ

Просим Вас хранить талон в течение всего гарантийного срока. При покупке изделия требуйте заполнения гарантийного талона. Просим Вас осмотреть водонагреватель и проверить комплектность до заполнения гарантийного талона. Претензии по механическим повреждениям внешней поверхности и некомплектности изделия после продажи не принимаются. Для гарантийного ремонта предъявляйте отрывной талон вместе с чеком, где указана дата покупки. Без предъявления данного талона, его неправильном заполнении или при отсутствии печати торгующей организации претензии к качеству не принимаются и ремонт не производится.

Модель _____

Код модели _____

Серийный номер _____

Торговая организация _____
(наименование, место нахождения и печать предприятия-продавца)

Проверил и продал _____
(ФИО, подпись продавца)

Дата продажи « _____ » _____ 20 __ года

С условиями гарантии согласен _____
(ФИО, подпись покупателя)

1. Гарантийный срок

На перечисленные ниже составные части отдельных серий:

- Водонагреватели серии AURES - **2 года**.

2. Условия гарантийного обслуживания

Данный гарантийный талон при соблюдении предусмотренных условий дает право на бесплатный гарантийный ремонт водонагревателя и его составных частей. Гарантийный ремонт осуществляется по месту установки водонагревателя силами авторизованного сервисного центра, информация о котором находится в приложении к данному талону. При ее отсутствии или недостоверности, а так же нарушении сервисным центром условий гарантии, Вы можете обратиться в торговую организацию или в представительство компании-производителя.

Указанные в п. 1 гарантийные сроки исчисляются со дня продажи изделия.

Дата продажи изделия указывается в гарантийном талоне и чеке покупки.

При отсутствии в талоне или чеке даты продажи, гарантийный срок исчисляется с момента изготовления изделия. Дата изготовления и технические характеристики водонагревателя указаны на идентификационной табличке, размещенной на корпусе изделия.

Гарантийные сроки в отношении водонагревателей и их составных частей, переданных потребителю взамен водонагревателей и их составных частей ненадлежащего качества, истекают в последний день гарантийного срока, установленного на замененный водонагреватель или составную часть.

3. Срок службы изделия

При соблюдении правил установки, эксплуатации и технического обслуживания срок службы составляет не менее 2 лет.

На перечисленные ниже отдельные серии срок службы составляет:

- Водонагреватели серии AURES - **2 года**.

4. Досрочное прекращение гарантийного срока

Гарантийный срок прекращается до истечения указанного в п. 1 периода времени, при наличии одного или нескольких обстоятельств:

- Нарушение потребителем правил установки, хранения, транспортировки и эксплуатации изделия;
- Самостоятельный ремонт и замена запасных частей, нарушающие работоспособность изделия;
- Самостоятельный демонтаж водонагревателя с места установки. Осмотр, проверка качества и экспертиза вышедшего из строя водонагревателя производится авторизованным сервисным центром производителя только по месту установки прибора;
- Нанесение изделию механических повреждений;
- Несоответствие параметров сетей электро- или водоснабжения существующим нормам и стандартам;
- Использование изделия не по назначению;
- Отсутствие на корпусе изделия идентификационной таблички с серийным номером;
- Отсутствие перед предохранительным клапаном редуктора давления воды при давлении водопроводной сети выше 5 бар;
- Наличие электрического потенциала на водосодержащей емкости водонагревателя.

5. Дополнительная информация

Для установки и регулярного сервисного обслуживания приобретенного оборудования мы рекомендуем воспользоваться услугами наших сервисных центров. Через сеть наших сервисных центров Вы можете приобрести запасные части и комплектующие изделия к водонагревателю, а также получить необходимую техническую консультацию.

Комплект поставки:

- Водонагреватель;
- Инструкция по установке и эксплуатации;
- Гарантийный талон;
- Заводская упаковка;

Перед установкой и использованием изделия внимательно изучите прилагающуюся инструкцию.

Производитель: Atmor Electronic Technology (Dongguan) Co., Ltd. Binhe West Road, Sha Ni Bridge, Qingxi Town, Dongguan City, Guangdong Province, P.R.C., Китайская Народная Республика

Импортер, уполномоченная организация: ООО «Аристон Термо Русь, Россия, 188676, Ленинградская область, Всеволожский район, г. Всеволожск, Промышленная зона производственная зона города Всеволожска, ул. Индустриальная, д. 9, корпус лит. А

Импортер, уполномоченная организация: Представительство ООО «Аристон Термо Русь (РФ) в Республике Беларусь, Беларусь, 220053, г. Минск, ул. Мирная, д. 37 Г, пом. 5

Найдите ближайший к Вам сервисный центр:

www.ariston.com

service.ru@aristonthermo.com

+7 (495) 777-33-00

**ARISTON****ОТРЫВНОЙ ТАЛОН 1**

Модель	
Серийный номер	
Дата продажи	
Фирма-продавец	

Печать
продавца**ARISTON****ОТРЫВНОЙ ТАЛОН 2**

Модель	
Серийный номер	
Дата продажи	
Фирма-продавец	

Печать
продавца**ARISTON****ОТРЫВНОЙ ТАЛОН 3**

Модель	
Серийный номер	
Дата продажи	
Фирма-продавец	

Печать
продавца**ARISTON****ОТРЫВНОЙ ТАЛОН 4**

Модель	
Серийный номер	
Дата продажи	
Фирма-продавец	

Печать
продавца

Дата приема	
Дата выдачи	
Дефект	
Выполненная работа	
Мастер (Ф.И.О.)	

Печать
сервисного
центра



Дата приема	
Дата выдачи	
Дефект	
Выполненная работа	
Мастер (Ф.И.О.)	

Печать
сервисного
центра



Дата приема	
Дата выдачи	
Дефект	
Выполненная работа	
Мастер (Ф.И.О.)	

Печать
сервисного
центра






Дата приема	
Дата выдачи	
Дефект	
Выполненная работа	
Мастер (Ф.И.О.)	

Печать
сервисного
центра



ОБЩИЕ УКАЗАНИЯ ПО ТЕХНИКЕ БЕЗОПАСНОСТИ ОСТОРОЖНО!

1. Настоящее руководство является неотъемлемой частью изделия. Сохраните его для справки и передайте следующему собственнику при смене владельца.
2. Внимательно ознакомьтесь с инструкциями и предупреждениями в настоящем руководстве. В них содержится важная информация по безопасному монтажу, эксплуатации и техническому обслуживанию.
3. Прибор должен устанавливаться и вводиться в эксплуатацию квалифицированный специалист в соответствии с действующими нормами и правилами охраны здоровья и техники безопасности. Перед вскрытием клеммной колодки необходимо отключить все силовые цепи.
4. НЕ пользуйтесь прибором в целях, отличных от указанных. Изготовитель не несет ответственности за повреждения, связанные с неправильным или неприемлемым использованием или несоблюдением инструкций, приведенных в настоящем руководстве.
5. Неправильная установка может привести к повреждению имущества и травмам людей и животных. Изготовитель не несет ответственности за последствия.
6. НЕ оставляйте упаковочные материалы (скобы, пластиковые пакеты, пенопласт и пр.) в зоне досягаемости детей – они могут получить серьезную травму.
7. Дети младше 8 лет, а также лица с ограниченными физическими, сенсорными или умственными способностями или недостаточным опытом и знаниями могут пользоваться данным прибором только под присмотром других лиц или после инструктажа по правильной и безопасной работе с ним и возможных рисках. Не разрешайте детям играть с прибором. Дети без надзора не могут выполнять очистку и техническое обслуживание прибора.
8. Ремонт, техническое обслуживание, подключение к водопроводу и электрической сети должен выполнять только квалифицированный специалист с применением оригинальных запасных частей. Несоблюдение указанных выше инструкций может привести к нарушению системы безопасности прибора, при этом изготовитель снимает с себя всякую ответственность.
9. Температура горячей воды регулируется термостатом, который также является устройством безопасности, предотвращающим опасный перегрев.
10. Подключение к электрической сети следует выполнять согласно инструкции в настоящем руководстве.
11. Если прибор оснащен шнуром питания, замену такого шнура может выполнять только уполномоченный сервисный центр или профессиональный техник.
12. На период простоя сливайте воду из прибора, это особенно важно в областях, где температура окружающего воздуха может падать ниже нуля.
13. Не оставляйте горючие материалы в контакте или в непосредственной близости с прибором.

Символ	Значение
	Несоблюдение этого предупреждения может привести к травме, даже с летальным исходом в определенных обстоятельствах
	Несоблюдение этого предупреждения может привести к повреждению имущества или травмам людей и животных
	Соблюдайте общие и особые инструкции по технике безопасности при обращении с прибором.

ОБЩИЕ ПРАВИЛА ТЕХНИКИ БЕЗОПАСНОСТИ

№	Предупреждение	Риск	Символ
1.	Не вскрывать прибор и не вынимать его из корпуса	Удар электрическим током ввиду наличия компонентов под напряжением. Травмирование – ожоги о горячие поверхности и порезы об острые края.	
2.	Не запускать и не отключать прибор, вставляя/вытягивая вилку в/из розетки	Удар электрическим током ввиду повреждения шнура питания, вилки или розетки.	
3.	Не повреждать шнур питания	Удар электрическим током ввиду прикосновения к оголенным проводам под напряжением.	
4.	Не оставлять предметы на приборе	Травмирование ввиду падения предметов с прибора в результате вибрации.	
		Повреждение прибора или другого имущества ввиду падения предметов с прибора в результате вибрации.	
5.	Не влезать на прибор	Травмирование ввиду падения с прибора.	
		Повреждение прибора или другого имущества ввиду отсоединения прибора от его креплений.	
6.	Не чистить прибор без предварительного отключения, вынув вилку из розетки или с помощью выключателя	Удар электрическим током ввиду наличия компонентов под напряжением.	
7.	Установить прибор на прочной стене, не подверженной вибрации	Опасность падения прибора со стены ввиду конструкционного разрушения или шумная работа.	
8.	Выполнять подключение к электрической сети с помощью кабелей достаточного поперечного сечения	Опасность пожара ввиду перегрева проводов недостаточного размера.	
9.	Восстановить все функции безопасности и управления после проведения работ с прибором и убедиться в исправности его работы после возврата в эксплуатацию	Повреждение или блокирование прибора ввиду неправильных настроек управления.	
10.	Перед техническим обслуживанием слить горячую воду из прибора с помощью спускных кранов	Опасность ожогов	
11.	Очистить систему от накипи как указано в «паспорте безопасности» изделия; при этом проветрить помещение, пользоваться защитной одеждой, не смешивать разные продукты и защитить сам прибор и расположенные поблизости объекты	Травма ввиду попадания на кожу и в глаза, вдыхание или проглатывания токсических химических веществ.	
		Повреждение прибора и расположенных поблизости объектов ввиду коррозии под воздействием кислоты.	
12.	Не пользоваться инсектицидами, растворителями или агрессивными чистящими веществами для очистки прибора	Повреждение пластиковых и окрашенных частей и узлов.	

ТЕХНИЧЕСКИЕ ХАРАКТЕРИСТИКИ

Технические характеристики см. на паспортной табличке (которая расположена справа на водонагревателе).

ИНФОРМАЦИЯ ОБ ИЗДЕЛИИ		
Мощность	3,5 кВт	5,5 кВт
Напряжение	220-240	220-240
Количество фаз	одна	одна
Монтаж	Над раковиной	
Конструкция	Открытый выход	
Модель	См. паспортную табличку	
Частота	50/60 Гц	50/60 Гц
Сила тока	15,9	25
Защита вод	IP25	
Трубное соединение	1/2" BSP	
Минимальное давление воды	0,3 бара	0,3 бара
Номинальный объем (л)	400 см ³	400 см ³
Масса	1 350 г	1 350 г
Габаритные размеры	183x290x108 мм	

Изделие следует подключать к источнику питания с соответствующим сопротивлением системы не более 0,237 Ом.

Энергоснабжающая компания может устанавливать ограничения, если фактическое сопротивление системы в точке подключения потребителя превышает 0,237 Ом.

Данный прибор соответствует международным стандартам на электрооборудование IEC 60335-1 и IEC 60335-2-35. При наличии маркировки CE прибор соответствует основным требованиям следующих Директив ЕС:

- Директива по низковольтному оборудованию: EN 60335-1, EN 60335-2-35, EN 60529, EN 62233, EN 50106.

- Электромагнитная совместимость (ЭМС): EN 55014-1, EN 55014-2, EN 61000-3-2, EN 61000-3-3, EN 61000-3-11 и EN 61000-3-12.

- Изделия, потребляющие энергию: Eu812, Eu814, EN50193-1-2013

Инструкции по установке

ГАРАНТИЙНЫЕ ОБЯЗАТЕЛЬСТВА ДЕЙСТВУЮТ ПРИ УСЛОВИИ ПРАВИЛЬНОЙ УСТАНОВКИ.

Проточный водонагреватель является инновационным прибором, разработанным в целях моментального подогрева воды при одновременной экономии электроэнергии. Нагревательный элемент греет проточную воду только при включенном реле давления.

Общая информация

1. Прибор должен устанавливать и вводить в эксплуатацию квалифицированный специалист в соответствии с действующими нормами и правилами охраны здоровья и техники безопасности.
2. Рекомендуется включить в электрическую цепь устройство защитного отключения.
3. Монтаж водопроводной трубы должен быть выполнен до установки нагревателя, и ее необходимо проверить на отсутствие утечек.
4. Прибор работает при давлении воды не ниже 0,3 бара. Прибор монтируют горизонтально с подводом водопроводной трубы с левой стороны.
5. **ВНИМАНИЕ!** Пользуйтесь только входящими в комплект поставки принадлежностями. Выход воды должен быть всегда открыт, поскольку на этом основан принцип работы.
6. Прибором запрещено пользоваться детям и физически слабым людям без надзора. Не позволяйте детям играть с прибором.

Монтаж насадки для раковины и душа 3 кВт – 9,5 кВт

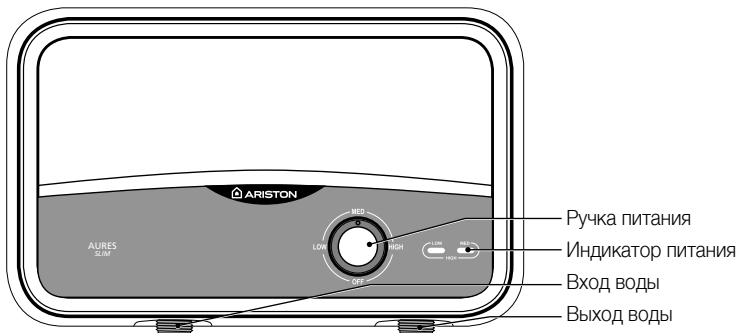
1. Насадку для душа необходимо устанавливать на стене.
2. Снимите крышку, чтобы подсоединить электрический провод к клеммной колодке внутри прибора (отвинтите 4 винта).
3. К прибору необходимо подвести отдельный электрический провод в распределительной коробке (см. таблицу 2).
4. Для 2-фазного прибора мощностью до 9,5 кВт рекомендуется использовать электрический провод размера 5 x 4,0 мм².
5. Прибор 110 В/5 кВт необходимо подключать через отдельный предохранитель 40 А питающим проводом 3 x 6 мм².
6. Подсоедините прибор к сети водоснабжения и проверьте на отсутствие утечек уже после подсоединения. Используйте шланги, входящие в комплект поставки. Не устанавливайте старые шланги.
7. После подвода воды к прибору, подсоедините электрический провод к соответствующей клеммной колодке. Прибор необходимо заземлить, и провод заземления (обозначенный буквой на схеме) подсоединяется к клемме, обозначенной символом \oplus .

ВНИМАНИЕ! Прибор должен быть заземлен.

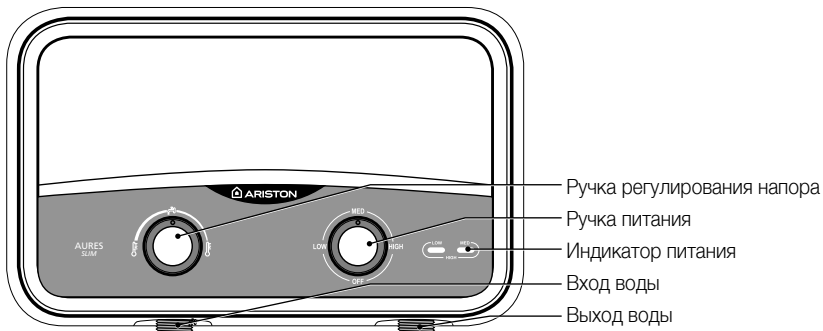
8. Прибор необходимо подсоединить к источнику питания через 2-полюсный выключатель (для однофазного прибора) и многополюсный выключатель (для многофазного прибора).
9. Перед проведением каких-либо работ необходимо отсоединить прибор от электрической сети с помощью внешнего выключателя, а затем подсоединить провод питания к прибору.
10. Для соединения используйте соответствующую клемму.
11. Установите на место крышку (4 винта).



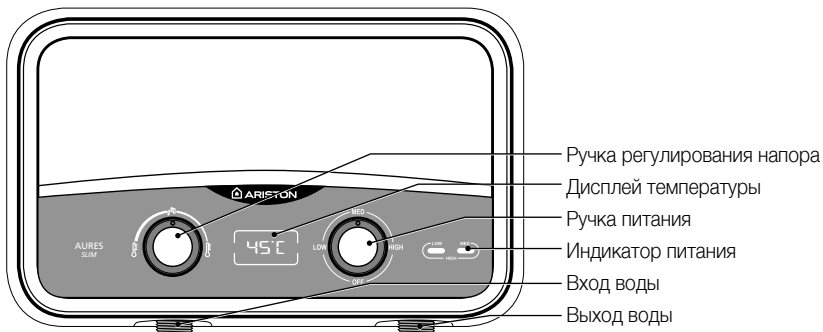
AURES SLIM



AURES SLIM FLOW



AURES SLIM DISPLAY



Советы по эффективной работе

1. Медленно поверните кран (перед входной трубой) до тех пор, пока не загорятся индикаторные лампочки на приборе. Подождите 15-20 секунд, пока не начнет вытекать вода. Для более прохладной воды, постепенно открывайте кран, увеличивая напор, пока не получите нужную температуру. Для более теплой воды, поверните кран до получения нужного напора.
2. Настройки нагрева:
 - OFF - питание отключено
 - Low - включен только первый нагревательный элемент (горит левый индикатор)
 - Med - включен только второй нагревательный элемент (горит правый индикатор)
 - High - включены оба нагревательных элемента одновременно (горят оба индикатора)
3. В модели AURES SLIM FLOW пользователь может регулировать температуру с помощью ручки нагрева и настройки напора воды с помощью ручки напора. Ручка напора дает возможность регулировать поток воды для получения нужной температуры. При повороте ручки влево напор воды снижается, и температура увеличивается. При повороте ручки вправо напор воды увеличивается, и температура снижается. В модели AURES SLIM DISPLAY, кроме функций AURES SLIM FLOW, пользователь может видеть значение температуры воды на специальном дисплее.
4. Лейку необходимо регулярно очищать, открутив ее с душевой насадки и тщательно очистить отверстие. (Рис. 2, Рис. 4).
5. Чтобы прибор работал максимально эффективно, возьмите душевую насадку и поверните ее в любом направлении, чтобы увеличить или уменьшить напор - 3 положения (Рис. 3).
Насадка для раковины - устанавливайте открытые кольца летом и глухие кольца зимой (внутреннее кольцо в любом случае остается открытым) (Рис. 4).
6. Прибор запускается автоматически при открывании водопроводного крана и отключается с прекращением потока воды.

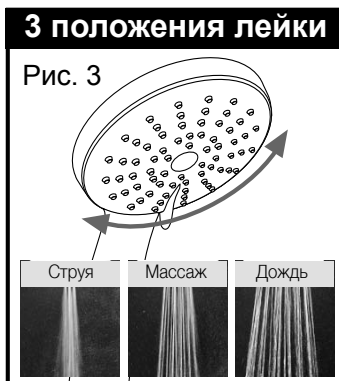


Рис. 4

**Данное изделие отвечает
Директиве WEEE 2012/19/EU.**



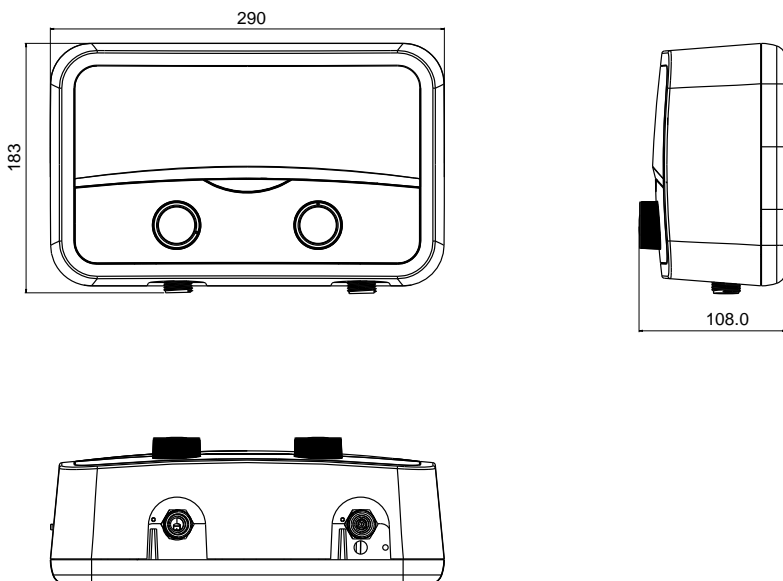
Символ перечеркнутой мусорной корзины на изделии означает, что по завершении срока службы изделие нельзя выбрасывать вместе с обычными бытовыми отходами. Его необходимо сдать в организацию, занимающуюся утилизацией электрического и электронного оборудования или вернуть продавцу при покупке нового изделия.

Пользователь отвечает за правильную утилизацию изделия по окончании срока его службы (сдача в соответствующий центр по переработке отходов).

Организации, занимающиеся сбором и утилизацией вторсырья (и использующие приемлемые методы перемещения, разборки и сортировки отходов), обеспечивают защиту окружающей среды благодаря правильной переработке материалов изделия.

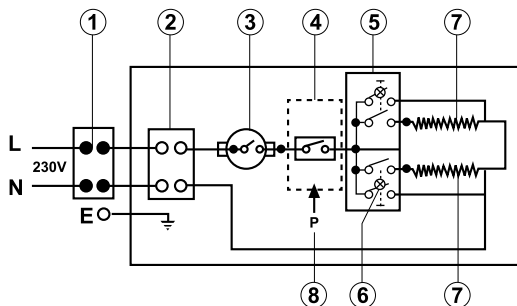
Для получения дополнительной информации по утилизации отходов просьба обращаться в организации по сбору вторсырья или к продавцу изделия.

Размеры изделия



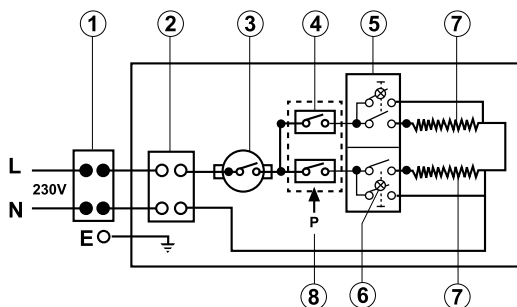
МОНТАЖ

До 6 кВт (одна фаза)

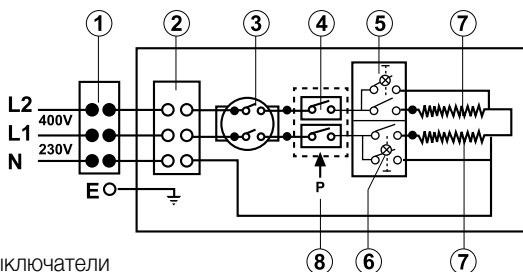


7–9,5 кВт (одна фаза)

А также 127 В до 5 кВт



5,5–9,5 кВт (две фазы)



1. Многополюсный выключатель
2. Клеммная колодка
3. Термостат
4. Микропереключатель

5. Выключатели
6. Светодиодный индикатор
7. Нагревательные элементы
8. Реле давления

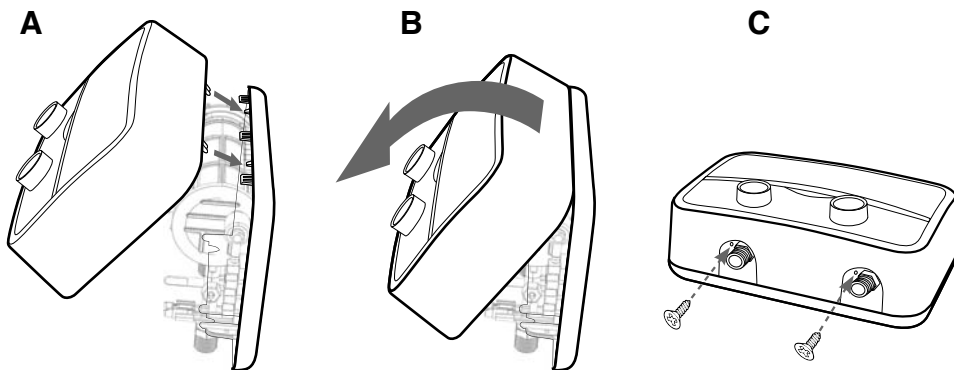
Размеры прибора: Высота 183 мм Ширина 290 мм Глубина 108 мм

Таблица 2

Мощность	кВт под нагрузкой			Настройка нагрева	Рекомендуемый размер провода	Рекомендуемый предохранитель
	220 В	230 В	240 В			
3,5 кВт	3,5	3,8	4,1	1,5+2,0 кВт	2,5/4 мм ²	20 А
4,0 кВт	4,0	4,3	4,7	1,0+3,0 кВт	2,5/4 мм ²	20 А
5,0 кВт	5,0	5,5	6,0	2,0+3,0 кВт	4/6 мм ²	25 А
5,5 кВт	5,5	6,0	6,5	2,2+3,3 кВт	4/6 мм ²	25-32 А
7,0 кВт	7,0	7,6	8,3	3,0+4,0 кВт	6/10 мм ²	40 А
7,7 кВт	7,7	8,4	9,1	3,0+4,0 кВт	6/10 мм ²	40 А

- Рабочее давление воды 0,2-8 бар (3-116 psi)
- Выключение питания по давлению воды
- Стандартное прессуемое соединение $\varnothing 1/2"$ на входе
- Ввод провода сверху слева и справа
- Ввод воды снизу слева

Порядок закрывания крышки



Поиск и устранение неисправностей

ПРОБЛЕМА	ВОЗМОЖНАЯ ПРИЧИНА	РЕШЕНИЕ
Вода недостаточно горячая	Слишком сильный поток воды через нагреватель Снижение окружающей температуры Давление воды ниже 100 кПа Неисправность электрической системы	Снизьте напор воды, прикрыв кран. Переключитесь на более высокую настройку температуры. Проверьте, полностью ли открыт магистральный запорный кран, и нет ли других препятствий в линии. Сдайте нагреватель на проверку квалифицированному электрику или обратитесь к местному авторизованному дистрибьютору.
Вода слишком горячая	Недостаточный поток воды через нагреватель Повышение окружающей температуры	Увеличьте напор воды, открыв кран. Переключитесь на более низкую настройку температуры.
Нагреватель отключается в процессе использования	Отключение электричества в сети Срабатывание аварийной защиты, возможно, из-за утечки на землю	Проверьте подачу электропитания, автоматический выключатель, переключатели и питающий провод. Проверьте утечку на землю и сбросьте аварийную защиту. Если проблема сохраняется, обратитесь к авторизованному дистрибьютору за помощью.
Вода перестает течь	Лейка душа закупорена или перекошена, закупорен гибкий шланг душа. Нет подачи воды.	Очистите или замените лейку, проверьте свободно ли вода проходит по шлангу. Замените при необходимости. Проверьте, есть ли вода в системе, открыт ли запорный кран, и нет ли закупорок.
Температура воды меняется с горячей на холодную во время использования	Давление воды упало ниже минимального уровня.	Увеличьте подачу горячей воды.
Нет горячей воды, несмотря на полностью открытый кран	Нет электричества Не достигнут необходимый для включения нагревательного элемента напор воды.	Проверьте положение автоматического выключателя и напряжение в сети. Очистите сетчатый фильтр <ul style="list-style-type: none"> • Выключите автоматический выключатель. • Откройте кран горячей воды, чтобы сбросить давление в приборе. • Включите автоматический выключатель.