



BOSCH

Руководство для конечного потребителя

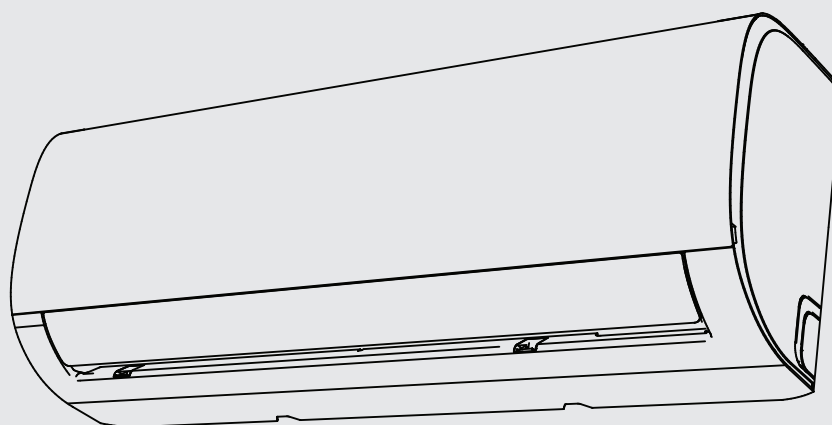
БЫТОВОЙ КОНДИЦИОНЕР (СПЛИТ-СИСТЕМА) **Climate 5000**

RAC 2,6-3 IBW/RAC 2,6-2 OUE

RAC 3,5-3 IBW/RAC 3,5-2 OUE

RAC 5,3-3 IBW/RAC 5,3-2 OUE

RAC 7-3 IBW/RAC 7-2 OUE



ВАЖНОЕ УВЕДОМЛЕНИЕ:

Перед монтажом и эксплуатацией кондиционера рекомендуется внимательно изучить данное руководство. Следует сохранить данное руководство для использования в будущем.

Содержание

1	Меры по защите	2
2	Технические характеристики и особенности устройства... 5	
2.1	Части внутреннего блока	5
2.2	Достижение оптимальной мощности	5
2.3	Режимы работы сплит-системы	6
2.4	Другие характеристики	6
3	Ручной режим (без пульта дистанционного управления)	7
4	Уход и техобслуживание.....	8
4.1	Чистка внутреннего блока	8
4.2	Чистка воздушного фильтра	8
4.3	Напоминания для воздушного фильтра (опция)	8
4.4	Техобслуживание после длительного простоя устройства	9
4.5	Техобслуживание: предсезонный контрольный осмотр.....	9
5	Устранение неисправностей	10
6	Европейские директивы по утилизации отходов	12
	Гарантийный талон	13
	Гарантийные обязательства	14

ОСТОРОЖНО

Сервисное обслуживание должно выполняться квалифицированным персоналом. Техобслуживание и ремонтные работы, которые требуют помощи квалифицированного персонала, должны выполняться под надзором специалиста, имеющего опыт в использовании горючих хладагентов. Более подробная информация приведена в разделе "Информация о сервисном обслуживании" в ИНСТРУКЦИИ ПО МОНТАЖУ.

1 Меры по защите

Перед монтажом устройства необходимо изучить раздел "Меры по защите"

Несоблюдение правил техники безопасности и ненадлежащий монтаж могут привести к материальному ущербу и травмированию людей.

Риск возможного материального ущерба или травмирования людей может сопровождаться предупреждающим символом **ОСТОРОЖНО** или **ВНИМАНИЕ**.

ОСТОРОЖНО

Этот знак свидетельствует о том, что несоблюдение правил техники безопасности может привести к тяжелым травмам персонала.

ВНИМАНИЕ

Этот знак свидетельствует о том, что несоблюдение правил техники безопасности может привести к средним травмам персонала, повреждению устройства или материальному ущербу.

ОСТОРОЖНО

ПРЕДУПРЕЖДЕНИЯ КАСАТЕЛЬНО МОНТАЖА

- К работам по монтажу данного кондиционера допускается только квалифицированный персонал. Ошибки при монтаже приводят к утечке воды, удару электрическим током или пожару.
- Все работы по ремонту, техобслуживанию и перемещению данного устройства должны выполняться специалистом по обслуживанию, имеющим соответствующий допуск. Ненадлежащий ремонт может привести к серьезным травмам или отказу изделия.

ПРЕДУПРЕЖДЕНИЯ ПРИ РАБОТЕ С ИЗДЕЛИЕМ

- В опасной ситуации (например запах гари) необходимо немедленно выключить устройство и отключить электропитание. Свяжитесь с дилером для получения инструкций по предотвращению удара электрическим током, возгорания или травмирования персонала.
- **Запрещается** вставлять пальцы, стержни и прочие посторонние предметы в впускное и выпускное отверстия. Это может причинить травму персоналу, если вентилятор имеет высокую частоту вращения.
- **Запрещается** использовать горючие спреи, например, пену для волос, лак или краску рядом с блоком. В противном случае это может привести к пожару или возгоранию.
- **Запрещена** эксплуатация кондиционера поблизости от зон с горючими газами. Выделившийся газ может скапливаться вокруг устройства и приводить к взрыву.
- **Запрещена** эксплуатация кондиционера в сырых помещениях (например, в ванной или прачечной). В противном случае это может привести к удару электрическим током и ухудшению свойств изделия.
- **Запрещается** подвергать тело переохлаждению в течение продолжительного времени.

ПРЕДУПРЕЖДЕНИЯ ПО ЭЛЕКТРИЧЕСКОЙ ЧАСТИ

- Рекомендуется использовать указанный сетевой кабель. Замена поврежденного сетевого кабеля должна выполняться квалифицированным персоналом.
- **Запрещается** использовать удлинитель кабеля или подключать другое оборудование в ту же розетку, что и кондиционер. Поврежденные электрические подключения, поврежденная изоляция или несоответствующее напряжение могут вызвать возгорание.

ПРЕДУПРЕЖДЕНИЯ О НЕОБХОДИМОСТИ ЧИСТКИ И ТЕХОБСЛУЖИВАНИЯ

- Отключите устройство и отсоедините его от блока электропитания перед чисткой. В противном случае это может привести к удару электрическим током.
- **Запрещается** чистка кондиционера с использованием большого объема воды.
- **Не разрешается** чистка кондиционера горючими чистящими средствами. Использование горючих чистящих средств может привести к возгоранию или деформации устройства.


ВНИМАНИЕ

- Если кондиционер используется вместе с горелками или другими источниками тепла, необходимо предусмотреть вентиляцию в помещении во избежание кислородного голодания.
- Если вы не собираетесь использовать кондиционер в течение продолжительного времени, то его следует выключить и отсоединить от источника электропитания.
- Водный конденсат должен беспрепятственно выводиться из устройства.
- **Не разрешается** производить работы на кондиционере мокрыми руками. Это может привести к удару электрическим током.
- **Запрещается** применять оборудование не по назначению.
- **Не разрешается** ставить предметы на верхнюю часть наружного блока.
- **Не разрешается** эксплуатировать кондиционер в течение продолжительного времени при открытых дверях или окнах или в условиях повышенной влажности.

Объяснение символов отображается на внутреннем или внешнем блоке:

	ОСТОРОЖНО	Этот символ показывает, что оборудование использует воспламеняемый хладагент. При утечке хладагента и его контакте с внешним источником возгорания существует риск возникновения пожара.
	ВНИМАНИЕ	Этот символ показывает, что необходимо внимательно прочитать руководство по эксплуатации.
	ВНИМАНИЕ	Этот знак показывает, что технический персонал должен обращаться с оборудованием с учетом инструкции по монтажу.
	ВНИМАНИЕ	Этот символ показывает, что доступна информация, например инструкция по эксплуатации или монтажу.

Табл. 1.

Символ	Определение
	Символ номинальной теплопроизводительности
	Символ номинальной холодопроизводительности
	Символ холодильного контура со стороны высокого давления (верх) и стороной низкого давления (низ)
Inverter	Инверторный кондиционер
	Символ "Номер сертификата соответствия" (EAC)
	Маркировка соответствия CE
	Символ указывает на отдельный сбор электрического и электронного оборудования

Табл. 2.



Полный текст Декларации соответствия приведён на сайте:

<https://bosch-ru.boschtt-documents.com/index/td>

Маркировка изделия единым знаком обращения на рынке государств-членов Таможенного Союза свидетельствует соответствие изделия требованиям всех технических предписаний Таможенного Союза, распространяющихся на него.

Применимый технический регламент:

ТР ТС 020/2011
 ТР ТС 004/2011
 ТР ТС 037

Срок службы изделия: 10 лет

Срок хранения изделия: 2 года

Условия хранения:

Температура: -10 °C ~ +50 °C
 Влажность: 0 ~ 85 %

Продукция должна храниться в закрытом, светлом и просторном складском помещении.

Пол должен быть ровным, без углублений и желательно иметь беспылевое покрытие.

Склад должен быть оснащен вентиляционным оборудованием взрывозащищенного типа

Все электрооборудование должно быть установлено на высоте более 1,5 м»

Информация о производстве:

Уникальный серийный номер изделия содержит в зашифрованном виде информацию о: месте производства - первая группа из 4-х знаков, месяц и год производства - вторая группа из 3-х знаков.

В таблице ниже Вы можете найти ссылку на файл с информацией о дате производства Вашего товара.

Пожалуйста скачайте файл на свое устройство.

Для просмотра файла Вам может понадобится установить программу для чтения файлов формата "PDF"

Первый столбец слева по горизонтали указывает на год производства, первая строка сверху по вертикали указывает на месяц производства.

Пример серийного номера:

C/N: 01FM-137-000001-773961804

Характеристика	Завод	Дата производства	Порядковый номер для каждого варианта	Артикул
Число	4	3 (https://bosch-climate.ru/FD-Codes)	6	10
Формат	Буквенно-цифровое обозначение	Буквенно-цифровое обозначение	Номер	Буквенно-цифровое обозначение
Детальная информация	Код завода	Производственный код (месячная основа)	Порядковый номер для вариантов	Артикул

Табл. 3.

В таблице ниже приведена информация о дате производства. Дата изготовления отражена в виде цифр.

Год \ Месяц	Месяц											
	01	02	03	04	05	06	07	08	09	10	11	12
2020	037	038	039	040	073	074	075	076	077	078	079	080
2021	137	138	139	140	173	174	175	176	177	178	179	180
2022	237	238	239	240	273	274	275	276	277	278	279	280
2023	337	338	339	340	373	374	375	376	377	378	379	380
2024	437	438	439	440	473	474	475	476	477	478	479	480
2025	537	538	539	540	573	574	575	576	577	578	579	580
2026	637	638	639	640	673	674	675	676	677	678	679	680
2027	737	738	739	740	773	774	775	776	777	778	779	780
2028	837	838	839	840	873	874	875	876	877	878	879	880
2029	937	938	939	940	973	974	975	976	977	978	979	980
2030	0A1	0A2	0A3	0A4	0A5	0A6	0A7	0A8	0A9	0AA	0AB	0AC

Табл. 4.

2 Технические характеристики и особенности устройства

2.1 Части внутреннего блока

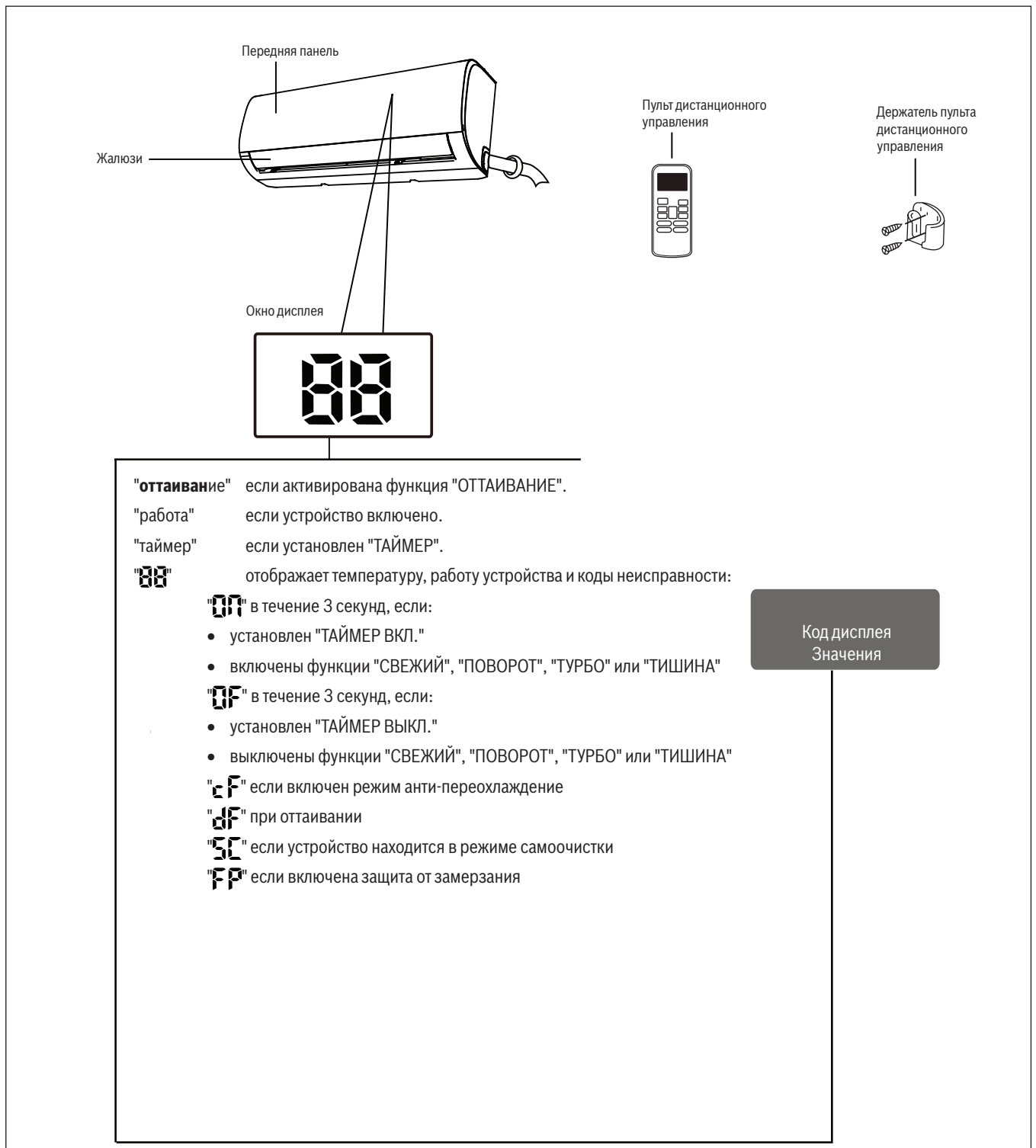


Рис. 1.

ПРИМЕЧАНИЕ.

Руководство по эксплуатации инфракрасного пульта дистанционного управления не входит в комплект технической документации.

2.2 Достижение оптимальной мощности

Оптимальной мощности для режимов охлаждения, нагрева и осушения можно достичь в следующих диапазонах температуры. Если кондиционер используется вне этих температурных диапазонов, то

активируются определенные защитные функции, которые заставляют блок работать с мощностью ниже оптимальной.

2.3 Режимы работы сплит-системы

	Режим "ОХЛАЖДЕНИЕ"	Режим "НАГРЕВ"	Режим "ОСУШЕНИЕ"
Комнатная температура	от 17 до 32 °С	от 0 до 30 °С	от 10 до 32 °С
Наружная температура	от 0 до 50 °С	от -15 до 30 °С	от 0 до 50 °С

Табл. 5.

ДЛЯ НАРУЖНЫХ БЛОКОВ С ДОПОЛНИТЕЛЬНЫМ ЭЛЕКТРОНАГРЕВАТЕЛЕМ

Если температура наружного воздуха ниже 0 °С, мы настоятельно рекомендуем постоянно держать устройство подключенным, чтобы обеспечить его непрерывную работу.

Для дальнейшей оптимизации мощности блока выполните следующее:

- Держите двери и окна закрытыми.
- Ограничьте использование электроэнергии с помощью функций TIMER ON и TIMER OFF.
- Не блокируйте входы и выходы воздуха.
- Регулярно проверяйте и очищайте воздушные фильтры.

Более подробное объяснение каждой функции можно найти в руководстве для пульта дистанционного управления (ПДУ).

2.4 Другие характеристики

• Автоматический перезапуск

В случае отказа электропитания устройство автоматически перезапустится после восстановления электропитания с последними настройками.

• Обнаружение утечки хладагента

При обнаружении утечки хладагента на дисплее внутреннего блока автоматически отображается "ЕС".

• Сохранение в памяти угла поворота жалюзи

При включении устройства жалюзи автоматически возобновляют работу с последним углом поворота.

Более подробное объяснение расширенных функций устройства (например, режим TURBO или функции самоочистки) можно найти в руководстве для пульта дистанционного управления (ПДУ).

ПРИМЕЧАНИЕ НА РИСУНКАХ

Рисунки в этом руководстве представлены для пояснения. Внешний вид внутреннего блока может отличаться. В этом случае следует ориентироваться на параметры приобретенного устройства.

Установка вертикального угла поворота жалюзи для воздушного потока

Пока устройство включено, необходимо использовать кнопку "SWING/DIRECT" (ПОВОРОТ/НАПРАВЛЕНИЕ) на пульте дистанционного управления для установки направления (вертикального угла поворота жалюзи) воздушного потока.

1. Нажмите кнопку **SWING/DIRECT** (ПОВОРОТ/НАПРАВЛЕНИЕ) один раз, чтобы активировать жалюзи. Каждое нажатие кнопки изменяет угол жалюзи на 6°. Нажимайте кнопку до достижения желаемого направления.
2. Чтобы жалюзи поворачивались вверх и вниз непрерывно, нажмите и удерживайте кнопку **SWING/DIRECT** (ПОВОРОТ/НАПРАВЛЕНИЕ) в течение 3 секунд. Нажмите ее снова, чтобы остановить автоматическую функцию.

Установка горизонтального угла поворота жалюзи для воздушного потока

Горизонтальный угол поворота жалюзи должен устанавливаться вручную. Необходимо нажать на рычажок дефлектора (см. рис. 3) и перевести его вручную в необходимое положение.

ПРИМЕЧАНИЕ КАСАТЕЛЬНО УГЛОВ ПОВОРОТА ЖАЛЮЗИ

При использовании режима "ОХЛАЖДЕНИЕ" или "ОСУШЕНИЕ" не следует устанавливать вертикальный угол поворота жалюзи на продолжительное время. Это может привести к скоплению конденсата на ламелях жалюзи, который может стекать на пол или на мебель. (См. рис. 2)

При использовании режима "ОХЛАЖДЕНИЕ" или "НАГРЕВ" установка вертикального угла поворота жалюзи может ухудшить эксплуатационные характеристики устройства из-за ограничения воздушного потока.

Не разрешается передвигать жалюзи рукой. Это может вызвать нарушение синхронизации жалюзи. Если это случится, то необходимо выключить устройство и отключить электропитание на несколько секунд, затем выполнить перезапуск устройства. Настройки жалюзи будут разблокированы.



ВНИМАНИЕ

Не следует устанавливать вертикальный угол поворота жалюзи на продолжительное время. Это может привести к скоплению конденсата, который может стекать на мебель.

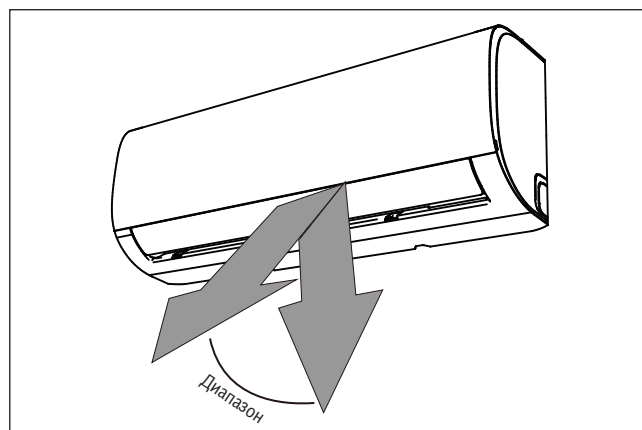


Рис. 2.



ВНИМАНИЕ

Запрещается вставлять пальцы в вентилятор или подносить пальцы к нему или к всасывающей стороне устройства. Вентилятор с высокой частотой вращения в устройстве может привести к телесным повреждениям.

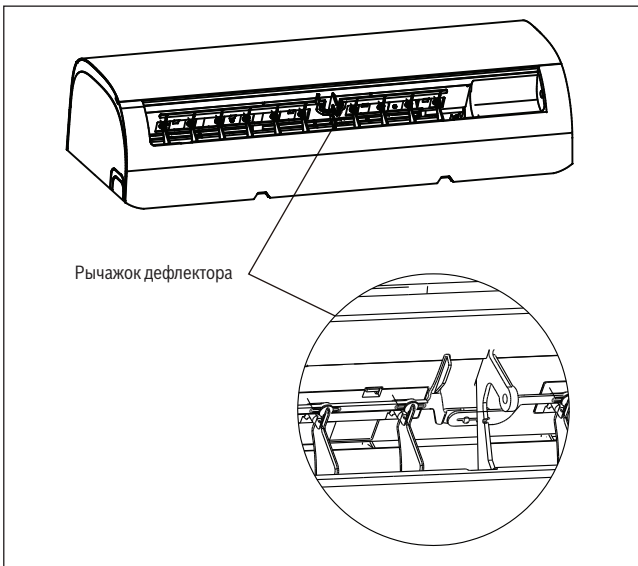


Рис. 3.

Ночной режим

Функция SLEEP (НОЧНОЙ РЕЖИМ) используется для уменьшения энергопотребления во время сна (для комфортного состояния вам не требуется та же самая заданная температура). Данная функция может быть активирована с пульта дистанционного управления.

Перед отходом ко сну необходимо нажать кнопку **SLEEP**. В режиме COOL (ОХЛАЖДЕНИЕ) температура устройства увеличивается на 1 °C через 1 час и дополнительно на 1 °C еще через один час. В режиме HEAT (НАГРЕВ) температура устройства уменьшается на 1 °C через 1 час и дополнительно на 1 °C еще через один час.

Новая температура будет поддерживаться в течение 5 часов, затем блок выключится автоматически.

ПРИМЕЧАНИЕ.

Функция SLEEP (НОЧНОЙ РЕЖИМ) недоступна из режима FAN (ВЕНТИЛЯТОР) или DRY (ОСУШЕНИЕ).

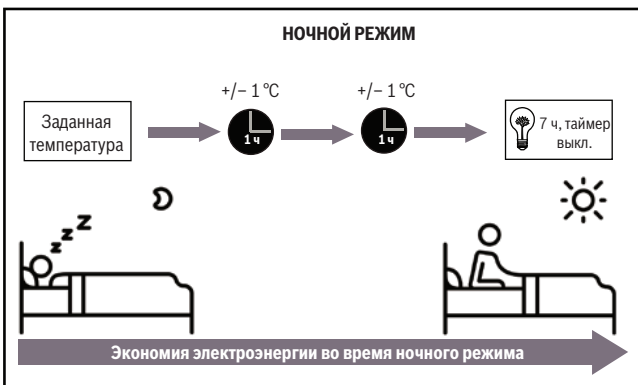


Рис. 4.

3 Ручной режим (без пульта дистанционного управления)

Как эксплуатировать блок без пульта дистанционного управления

Если пульт дистанционного управления не работает, блоком можно управлять вручную с помощью кнопки **MANUAL CONTROL** (Ручное управление), расположенной на внутреннем блоке. Обратите внимание на то, что ручное управление не является долгосрочным решением, мы настоятельно рекомендуем эксплуатировать блок с пультом дистанционного управления.

ПЕРЕД ИСПОЛЬЗОВАНИЕМ РУЧНОГО УПРАВЛЕНИЯ

Устройство следует выключить перед переходом в ручной режим. Для управления устройством в ручном режиме необходимо выполнить следующие операции:

1. Открыть переднюю панель внутреннего блока.
2. Найти **кнопку MANUAL CONTROL (РУЧНОЕ УПРАВЛЕНИЕ)** на правой стороне блока.
3. Один раз нажать **кнопку MANUAL CONTROL (РУЧНОЕ УПРАВЛЕНИЕ)** для активации режима FORCED AUTO (ПРИНУДИТЕЛЬНЫЙ АВТОМАТИЧЕСКИЙ РЕЖИМ).
4. Снова нажать **кнопку MANUAL CONTROL** для активации режима FORCED COOLING (ПРИНУДИТЕЛЬНОЕ ОХЛАЖДЕНИЕ).
5. Нажать в третий раз **кнопку MANUAL CONTROL** для выключения устройства.
6. Закрыть переднюю панель.

⚠ ВНИМАНИЕ

Кнопка выбора ручного режима предназначена только для контроля и аварийного режима. Не следует использовать эту функцию за исключением случая, когда пульт дистанционного управления утерян и иного выхода нет. Для возобновления штатной эксплуатации необходимо использовать пульт дистанционного управления для активации устройства.

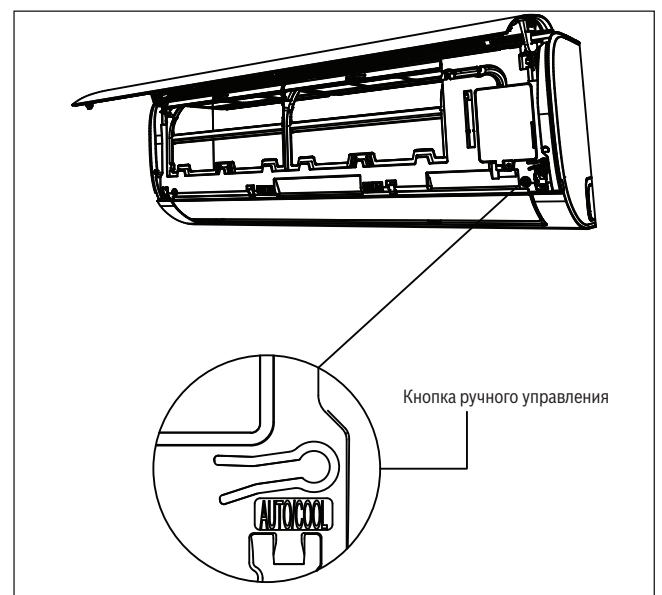


Рис. 5.

4 Уход и техобслуживание

4.1 Чистка внутреннего блока

ОСТОРОЖНО

ДО ПРОВЕДЕНИЯ ЧИСТКИ ИЛИ ТЕХОБСЛУЖИВАНИЯ

ПЕРЕД ЧИСТКОЙ КОНДИЦИОНЕРА ИЛИ ВЫПОЛНЕНИЕМ РАБОТ ПО ТЕХОБСЛУЖИВАНИЮ НЕОБХОДИМО ВЫКЛЮЧИТЬ КОНДИЦИОНЕР И ОТСОЕДИНИТЬ ЕГО ОТ БЛОКА ПИТАНИЯ.

ВНИМАНИЕ

Для протирки и чистки устройства следует использовать сухую ткань. В случае загрязнения устройства для его протирки и чистки можно использовать ткань, смоченную в горячей воде.

- **Не разрешается** использовать химикаты или химически обработанные ткани для чистки устройства
- **Запрещается** использовать абразивные растворители или чистящие жидкости для чистки устройства. Это может привести к появлению трещин и деформации пластиковой поверхности.
- **Не разрешается** использовать горячую воду с температурой выше 40 °С для чистки передней стенки. Это может вызвать деформацию или выцветание стенки.

4.2 Чистка воздушного фильтра

Засоренный кондиционер может уменьшить КПД охлаждения устройства и причинить вред вашему здоровью. Чистка фильтра должна выполняться один раз каждые две недели.

1. Поднять переднюю панель внутреннего блока.
2. Затем нажать выступ в конце фильтра для ослабления застёжки, поднять застёжку вверх и потянуть ее на себя.
3. Теперь можно вынимать фильтр.
4. Если в состав большого фильтра входит маленький дезодорирующий фильтр, то его следует отсоединить от большого фильтра. Для чистки дезодорирующего фильтра используется переносной вакуум-отсос.
5. Для чистки большого воздушного фильтра можно использовать горячую, мыльную воду. Средство для очистки должно быть нейтральным.
6. Фильтр промывается деминерализованной водой, а затем встряхивается для удаления остатков воды.
7. Сушка производится в прохладном и сухом месте. Не следует подставлять фильтр под прямые солнечные лучи.
8. По завершении сушки необходимо вставить дезодорирующий фильтр в большой фильтр, затем задвинуть узел во внутренний блок.
9. Закрыть переднюю панель внутреннего блока.

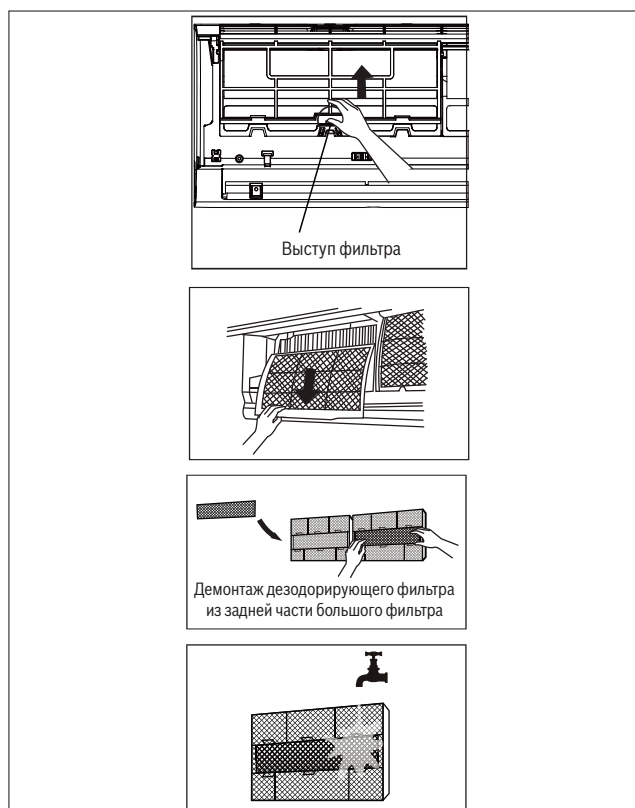


Рис. 6.

ВНИМАНИЕ

Не следует прикасаться к дезодорирующему фильтру (плазма) в течение 10 минут после выключения устройства.

ВНИМАНИЕ

- Перед чисткой или заменой фильтра необходимо выключить устройство и отключить электропитание.
- При демонтаже фильтра не касайтесь металлических частей устройства. Можно порезаться об острые металлические края.
- Запрещается использовать воду для чистки полости внутреннего блока. В противном случае это может привести к нарушению изоляции и удару электрическим током.
- Запрещается подставлять фильтр под прямые солнечные лучи во время сушки. Это может вызвать усадку фильтра.

4.3 Напоминания для воздушного фильтра (опция)

Напоминание о необходимости чистки воздушного фильтра

Через 240 часов работы в окне на экране дисплея внутреннего блока начинает мигать индикация "CL". Это является напоминанием о необходимости чистки фильтра. Через 15 секунд устройство переключится на предыдущую индикацию.

Для сброса напоминания следует нажать кнопку **LED** (СВЕТОДИОД) на пульте дистанционного управления 4 раза или кнопку **MANUAL CONTROL** (РУЧНОЕ УПРАВЛЕНИЕ) 3 раза. Если не разблокировать напоминание, то при перезапуске устройства снова начнет мигать индикация рабочего состояния "CL".

Напоминание о необходимости замены воздушного фильтра

Через 2 880 часов работы в окне дисплея внутреннего блока начнет мигать индикация "nF". Это является напоминанием о необходимости

сти замены фильтра. Через 15 секунд устройство переключится на предыдущую индикацию.

Для сброса напоминания следует нажать кнопку **LED** (СВЕТОДИОД) на пульте дистанционного управления 4 раза или кнопку **MANUAL CONTROL** (РУЧНОЕ УПРАВЛЕНИЕ) 3 раза. Если не разблокировать напоминание, то при перезапуске устройства снова начнет мигать индикация рабочего состояния "nF".

 **ВНИМАНИЕ**

- Все работы по техобслуживанию и очистке наружного блока должны выполняться квалифицированным персоналом или лицензированной сервисной организацией.
- Все работы по ремонту блока должны выполняться квалифицированным персоналом или лицензированной сервисной организацией.

4.4 Техобслуживание после длительного простоя устройства

Если планируется не использовать кондиционер в течение длительного времени, то необходимо выполнить следующие операции:

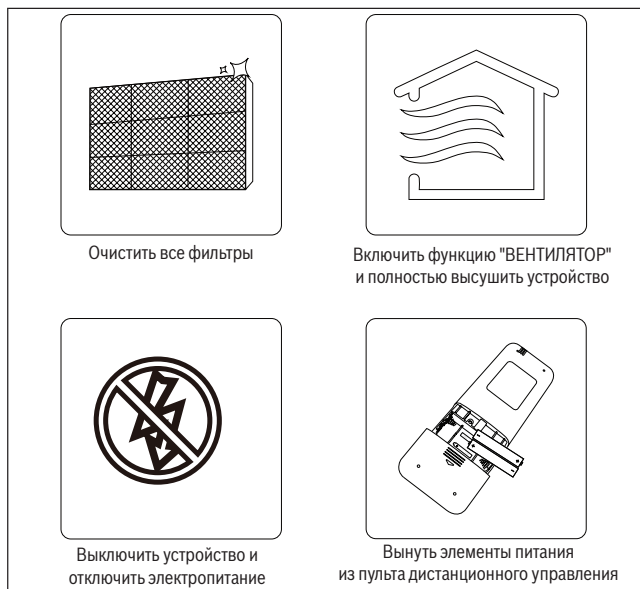


Рис. 7.

4.5 Техобслуживание: предсезонный контрольный осмотр

После длительного простоя устройства или перед частым использованием необходимо выполнить следующие операции:

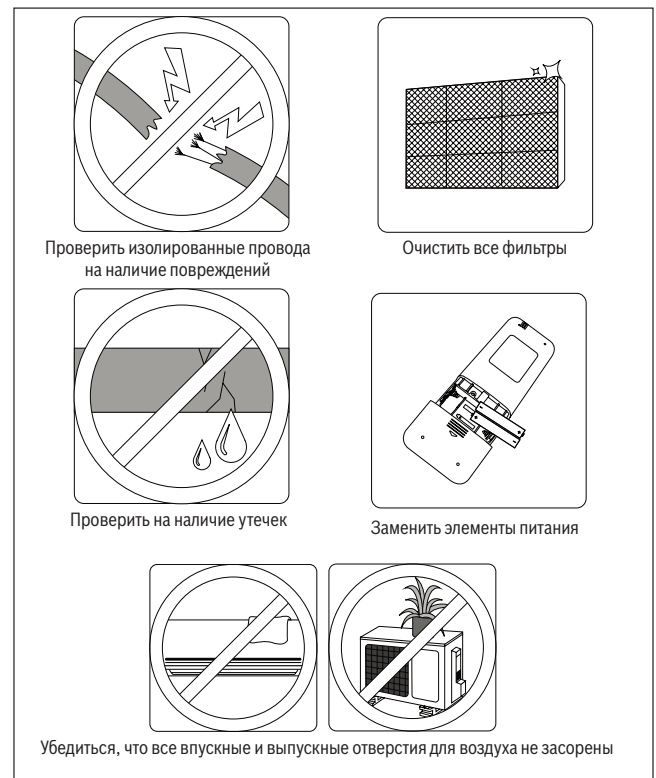


Рис. 8.

5 Устранение неисправностей



ВНИМАНИЕ

МЕРЫ ПО ЗАЩИТЕ

При наличии ЛЮБЫХ из нижеперечисленных условий следует немедленно выключить устройство!

- Сетевой шнур поврежден или горячий
- Ощущается запах гари
- Отмечаются громкие или странные звуки при работе устройства
- Перегорел электрический предохранитель или линейный защитный автомат срабатывает слишком часто
- Вода или другие предметы падают в устройство или выпадают из него

УСТРАНЕНИЕ НЕИСПРАВНОСТИ СВОИМИ СИЛАМИ ЗАПРЕЩЕНО! НЕМЕДЛЕННО ОБРАТИТЕСЬ К КВАЛИФИЦИРОВАННОМУ ПЕРСОНАЛУ!

Общие вопросы

Следующие проблемы не считаются неисправностями, и во многих случаях ремонт не требуется.

Проблема	Возможные причины
Устройство не включается при нажатии кнопки ON/OFF (Вкл/Выкл)	Устройство имеет функцию 3-минутной задержки, которая помогает избежать перегрузки. Перезапуск устройства не может быть выполнен в течение трех минут после выключения.
Устройство переключается из режимов ОХЛАЖДЕНИЕ/НАГРЕВ в режим ТОЛЬКО ВЕНТИЛЯТОР	Блок может изменить настройки для предотвращения образования инея на поверхности. После повышения температуры блок снова переключается в ранее выбранный режим. Заданная температура достигнута, устройство выключает компрессор. Устройство продолжает работать, если температура снова начинает колебаться.
Внутренний блок выпускает белый туман	В регионах с высокой влажностью воздуха большая разница температур между воздухом в помещении и кондиционированным воздухом может стать причиной появления белого тумана.
Внутренний и наружный блоки выпускают белый туман	Если устройство перезапускается в режиме "НАГРЕВ" после оттаивания, то может появиться белый туман из-за влажности, которая образуется во время процесса оттаивания.
Отмечается шум во время работы внутреннего блока	Разблокирование положения жалюзи может сопровождаться шипением. После работы блока в режиме нагрева из-за расширения и сжатия соединенных пластиковых деталей отмечается резкий звук.
Отмечается шум при работе внутреннего и наружного блоков	Шипение во время эксплуатации устройства: это считается нормальным и вызвано прохождением хладагента через внутренний и наружный блоки. Шипение при запуске, останове или оттаивании системы: этот шум считается нормальным и вызван остановкой подачи хладагента или изменением направления. Скрип: обычное расширение и сжатие пластиковых и металлических деталей, вызванное изменением температуры во время эксплуатации устройства может быть причиной скрипа.
Отмечается шум во время работы внешнего блока	Блок будет издавать разные звуки, основанные на текущем режиме работы.
Выброс пыли из внутреннего и наружного блоков	Пыль может накапливаться в устройстве во время длительного простоя. При включении устройства происходит выброс пыли. Этого можно избежать, если накрыть устройство ковриком на период его бездействия.
Устройство является источником неприятного запаха	Устройство обладает способностью впитывать запахи из окружающей среды (например запах от мебели, запах при приготовлении пищи, запах сигарет и т. п.) и выпускать их во время эксплуатации. Фильтры устройства покрыты плесенью и подлежат чистке.
Вентилятор наружного блока не работает	Во время эксплуатации устройства частота вращения вентилятора управляется для оптимизации работы изделия.
Эксплуатация непредсказуема или устройство не реагирует	Помехи от вышек-ретрансляторов оператора мобильной связи и удаленные усилители могут вызвать неисправность блока. В этом случае необходимо выполнить следующие операции: <ul style="list-style-type: none"> • Отсоединить прибор от сети, затем снова подсоединить. • Для перезапуска устройства нажать кнопку ВКЛ./ВЫКЛ. на пульте дистанционного управления.

Табл. 6.

ПРИМЕЧАНИЕ.

Если проблема не устранена, свяжитесь с квалифицированным персоналом. Необходимо подробно описать неисправность устройства, а также указать номер модели.

Устранение неисправностей

При появлении проблемы необходимо проверить следующие моменты перед обращением в сервисный центр.

Проблема	Возможные причины	Решение
Ухудшение эксплуатационных характеристик в режиме охлаждения	Заданная температура должна быть выше температуры воздуха в помещении	Снизить заданную температуру
	Загрязнен теплообменник на внутреннем и наружном блоках	Очистить загрязненный теплообменник
	Воздушный фильтр загрязнен	Демонтировать фильтр и очистить согласно инструкции
	Впускное или выпускное отверстия для воздуха на внутреннем и на наружном блоках загрязнены	Выключить устройство, убрать препятствие и снова включить устройство
	Двери и окна открыты	Необходимо убедиться, что все двери и окна закрыты во время работы устройства
	Солнечный свет обеспечивает избыточный нагрев	Закрывать окна и занавеси во время периодов сильного нагрева или яркого солнечного света
	Много источников тепла в помещении (люди, компьютеры, электроника и т. п.)	Уменьшить количество источников тепла
	Низкий уровень хладагента вследствие утечки или использования в течение длительного времени	Проверить на утечки, при необходимости выполнить повторную герметизацию и добавить хладагент
	Активирована функция "ТИШИНА" (дополнительная функция)	Функция "ТИШИНА" позволяет снизить эксплуатационные характеристики за счет уменьшения рабочей частоты. Выключить функцию "ТИШИНА".
Устройство не работает	Отказ электропитания	Ждать возобновления электропитания
	Электропитание отключено	Включить электропитание
	Электрический предохранитель перегорел	Замените предохранитель
	Элементы питания пульта дистанционного управления разряжены	Заменить элементы питания
	3-минутная защита устройства активирована	Ждать три минуты и затем выполнить повторный пуск устройства
	Таймер активирован	Выключить таймер
Блок часто запускается и останавливается	Слишком большое или маленькое количество хладагента в системе	Проверьте наличие утечек и заполните систему хладагентом.
	Несжимаемый газ или влага попали в систему.	Откачать воздух и заполнить систему хладагентом
	Компрессор неисправен	Замените компрессор
	Слишком высокое или низкое сетевое напряжение	Установите стабилизатор давления для регулировки напряжения
Ухудшение эксплуатационных характеристик в режиме нагрева	Слишком низкая наружная температура	Используйте дополнительное нагревательное устройство
	Холодный воздух поступает через двери и окна	Необходимо убедиться, что все двери и окна закрыты во время работы устройства
	Низкий уровень хладагента вследствие утечки или использования в течение длительного времени	Проверьте на утечки, при необходимости выполните повторную герметизацию и добавьте хладагент

Проблема	Возможные причины	Решение
Лампы индикации рабочего состояния продолжают мигать Код неисправности отображается в окне дисплея внутреннего блока: <ul style="list-style-type: none"> • E0, E1, E2... • P1, P2, P3... • F1, F2, F3... 	Устройство может остановить или продолжить работу в безопасном режиме. Если лампы индикации рабочего состояния продолжают мигать или если появятся коды неисправностей, то необходимо выдержать паузу в течение 10 минут. Проблема может решиться сама собой. Если проблема не решается, то необходимо отключить электропитание и затем снова включить. Включите блок. Если проблема остается, то необходимо отключить электропитание и обратиться в ближайшей сервисный центр.	

Табл. 7.

ПРИМЕЧАНИЕ.

Если проблема не устранена после выполнения проверок и диагностики, то необходимо немедленно выключить устройство и связаться с официальным сервисным центром.

6 Европейские директивы по утилизации отходов

Данное оборудование содержит хладагент и другие потенциально опасные материалы. При утилизации данного оборудования по закону необходимо обратиться в пункт сбора и переработки специальных отходов. **Запрещается** утилизировать изделие как бытовые отходы или как не сортируемые муниципальные отходы.

Для утилизации данного оборудования доступны следующие варианты:

- Утилизация оборудования на определенном муниципальном предприятии по сбору и утилизации электронных отходов.
- Продажа оборудования сертифицированным организациям, занимающимся скупкой металлолома.

Специальное примечание

Утилизация оборудования в лесу или в других местах на природе может причинить вред здоровью и наносит вред окружающей среде. Опасные вещества при утечках проникают в грунтовые воды и затем могут попасть в продукты питания.



Гарантийный талон

Тип оборудования:		Заводской (серийный) номер:	
Расходная накладная №			

Название фирмы-продавца:	
Адрес и телефон фирмы:	
Дата продажи:	Фамилия и подпись продавца: М.П.

Адрес установки оборудования, телефон, контактное лицо:	
Компания, осуществившая монтаж/ввод в эксплуатацию оборудования:	
Дата ввода в эксплуатацию:	Подпись мастера: М.П.

Замечания при пуске:
Установленные принадлежности:

Настоящим подтверждаю, что оборудование введено в эксплуатацию, работает исправно, инструктаж по правилам эксплуатации и технике безопасности проведен.

Инструкция по эксплуатации оборудования получена, содержание доведено и понятно, с требованиями эксплуатации согласен и обязуюсь выполнять. С гарантийными обязательствами Изготовителя ознакомлен и согласен.

Подпись Покупателя (с расшифровкой): _____

ВЫПОЛНЕНИЕ ПЛАНОВОГО ТЕХНИЧЕСКОГО ОБСЛУЖИВАНИЯ*					
№ п/п	Дата	Номер/дата договора на ТО	Замечания при выполнении планового технического обслуживания	Номер сертификата	Подпись мастера

* после 12 (двенадцати) месяцев с начала эксплуатации в течение 2 (двух) месяцев необходимо произвести плановое техническое обслуживание оборудования.

ВЫПОЛНЕНИЕ ГАРАНТИЙНЫХ РАБОТ				
№ п/п	Дата	Наименование работ, артикул замененной детали	Наименование авторизованного сервисного центра	Ф.И.О. мастера, подпись

Гарантийные обязательства

1. Срок гарантии завода изготовителя на оборудование (за исключением некоторых серий, указываемых отдельно) составляет 24 месяца с даты ввода оборудования в эксплуатацию, но не более 27 месяцев соответственно с даты покупки оборудования конечным Потребителем.
 2. Гарантийный срок на замененные после истечения гарантийного срока оборудования узлы и агрегаты, а также на запасные части составляет 12 месяцев с даты установки. Дата установки запасной части должна быть зафиксирована в гарантийном талоне на оборудование.
 3. Для предоставления Производителем гарантийных обязательств соблюдение следующих условий является обязательным:
 - Монтаж и ввод оборудования в эксплуатацию должны производиться с соблюдением действующих строительных норм и правил (СНиП), государственных стандартов (ГОСТ), местных норм, а также предписаний инструкций по монтажу и эксплуатации Производителя оборудования и соответствующей нормативно-технической документации РФ;
 - Монтаж, ввод оборудования в эксплуатацию и пусконаладочные работы должны производиться специалистами, имеющими разрешение на выполнение таких работ, либо организациями, авторизованными Производителем на монтаж и/или гарантийное обслуживание соответствующего типа оборудования, перечень которых указан на сайтах www.bosch-climate.ru и/или www.buderus.ru;
 - Наличие акта о проведении пусконаладочных работ и/или отметки о монтаже/вводе оборудования в эксплуатацию в гарантийном талоне;
 - После 12 (двенадцати) месяцев с начала эксплуатации оборудования в течение 2 месяцев необходимо произвести плановое техническое обслуживание
 - оборудования с соответствующей отметкой в гарантийном талоне уполномоченной Продавцом и/или Производителем, сервисной организацией;
 - До монтажа оборудование должно храниться в теплом сухом помещении.
 4. Претензии на удовлетворение гарантийных обязательств не принимаются в случаях, если:
 - 4.1. Внесены конструктивные изменения в оборудование, без согласования с Производителем/организацией, уполномоченной Производителем на проведение таких работ.
 - 4.2. На оборудование устанавливаются детали чужого производства.
 - 4.3. Не соблюдаются правила по монтажу и эксплуатации оборудования Производителя.
 - 4.4. Осуществлен ремонт либо вмешательство в оборудование специалистами, не уполномоченными на ремонт соответствующего типа оборудования.
 - 4.5. Неисправность является следствием:
 - подключения оборудования к коммуникациям и системам (электроснабжения, водопроводной сети, и т.д.) не соответствующим ГОСТ, требованиям СНиП и предписаниям инструкций по монтажу и эксплуатации оборудования;
 - использования энерго- и теплоносителей, не соответствующих ГОСТ, требованиям СНиП и предписаниям инструкций по монтажу и эксплуатации оборудования;
 - попадания в изделие посторонних предметов, веществ, жидкостей, животных, насекомых и т.д.;
 - получения механических повреждений в период доставки оборудования силами Потребителя от точки продажи до места монтажа и эксплуатации, ставших причиной неисправности оборудования;
 5. Гарантия не распространяется на:
 - случаи, когда быстроизнашивающиеся детали, такие как форсунки горелок, насадки горелок для уменьшения эмиссии, магниевые аноды, предохранители, уплотнения, обшивка камеры сгорания или соприкасающиеся с пламенем устройства зажигания и контроля пламени (и другие подобные) выходят из строя вследствие естественного износа;
 - случаи, когда вследствие какой-либо неисправности осуществлен демонтаж оборудования без согласования с Производителем/организацией, уполномоченной Производителем на проведение таких работ.
 6. Производитель несет обязательства в соответствии с Законом о защите прав потребителей.
 7. При предъявлении претензии к качеству товара Потребитель обязан обеспечить доступ к оборудованию для проведения проверки его качества. Не реже 1 раза в год оборудование должно проходить техническое обслуживание в сервисных центрах. В случае нарушения данного требования Производитель вправе отказать в гарантийном ремонте и замене оборудования. Срок устранения неисправности не должен превышать 45 (сорок пять) дней.
- В интересах Вашей безопасности:**
- Монтаж, ввод в эксплуатацию, ремонт и обслуживание должны осуществляться только специалистами, имеющими разрешение на выполнение таких видов работ.
- Для надежной и безопасной работы оборудования рекомендуется установка фильтров на подаче газа и воды (горячего водоснабжения), диэлектрической разделительной вставки на магистрали подключения газа, обязательная установка фильтра на обратном трубопроводе системы отопления, а так же рекомендуется использование источника бесперебойного питания или стабилизатора напряжения, применение систем водоподготовки в системе отопления. Убедитесь, что оборудование соответствует системе, к которой подключается или в которую должно быть установлено. Параметры топлива и электрической сети совпадают с указанными в инструкции по эксплуатации.
- Гарантийные обязательства Производителя мне разъяснены, понятны и мною полностью одобрены.**
- Подпись Покупателя:**
- ООО «Бош Термотехника», РОССИЙСКАЯ ФЕДЕРАЦИЯ, 141400, МО, г. Химки, Вашутинское шоссе, вл. 24
Тел. +7 495 560 90 65, www.bosch-climate.ru, www.buderus.ru



Российская Федерация
ООО «Бош Термотехника»
Вашутинское шоссе, 24
141400 г. Химки, Московская область,
Тел. +7 495 560-9065
www.bosch-climate.ru