

Haier

EAC

Вытяжка

Модель HVX-W692GBA / HVX-W992GBA

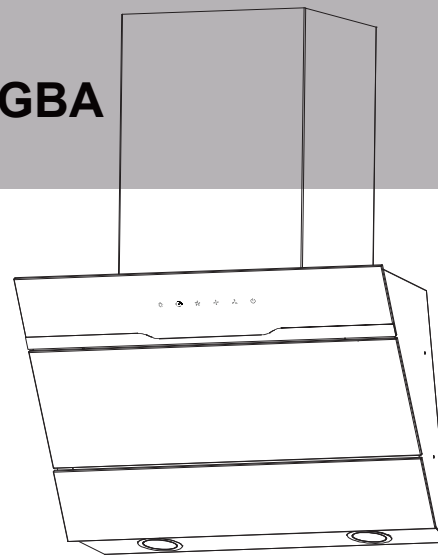
Изготовитель: «Haier Overseas Electric Appliances Corp. Ltd» Хайер Оверсиз Электрик Апплаенсиз Корп. Лтд Адрес:

Room S401, Haier Brand building, Haier Industry park Hi-tech Zone, Laoshan District Qingdao, China
Рум S401, Хайер бренд билдинг, Хайер индастри парк Хай-тек зон, Лаошан дистрикт, Циндао, Китай.

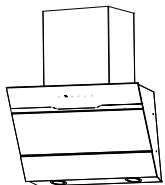
Импортер:

ООО «ХАР». Адрес: 121099, г. Москва, Новинский бульвар, д.8, эт. 16, офис 1601.

Дата изготовления и гарантийный срок указаны на этикетке устройства.



Руководство по эксплуатации

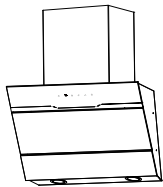


Информация и советы по использованию

ВНИМАНИЕ: Доступные части прибора могут нагреваться при использовании с кухонными плитами.

При определенных обстоятельствах электроприбор может представлять опасность.

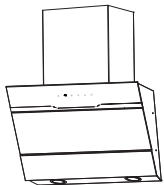
- А) В помещении должна быть достаточная вентиляция, если вытяжка используется одновременно с приборами, работающими на газе или другом топливе.
- В) Нельзя проверять состояние фильтров во время работы вытяжки.
- С) Не прикасайтесь к лампочке в течение получаса после использования прибора.
- Д) Не зажигайте пламя под вытяжкой.
- Е) Не открывайте газовый кран, если на плите нет посуды, поскольку это может повредить фильтры и привести к пожару.
- Ф) Постоянно проверяйте еду, которая жарится, чтобы избежать разбрызгивания раскаленного масла и возникновения опасности воспламенения.
- Г) Перед любым обслуживанием отключайте электрическую вилку от розетки.
- Н) Необходимо соблюдать правила, касающиеся выброса воздуха.
- І) При одновременной работе вытяжки и приборов, работающих не от электроэнергии, отрицательное давление в помещении не должно превышать 4 Па (4×10^{-5} бар).



Информация и советы по использованию

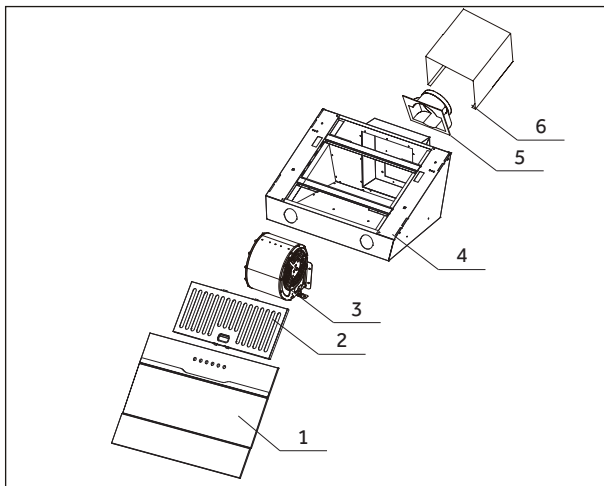
ВНИМАНИЕ: Доступные части прибора могут нагреваться при использовании с кухонными плитами.

- J) Во избежание опасной ситуации поврежденный кабель питания должен быть заменен производителем, его сервисным агентом или другим квалифицированным специалистом.
- K) Это устройство может использоваться детьми в возрасте от 8 лет и старше, а также лицами с ограниченными физическими, сенсорными или умственными способностями или отсутствием опыта и знаний, если они делают это под надзором, или если им была предоставлена инструкция по безопасному использованию устройства, и они понимают возможные опасности. Детям запрещено играть с устройством. Очистка и доступное пользователю техническое обслуживание не должно производиться детьми, кроме случаев, когда они старше 8 и находятся под присмотром.
- L) Вытяжка должна устанавливаться над плитой, имеющей не более четырех конфорок.
- M) M) Использовать только в домашних условиях и внутри помещений.
- N) Отсоедините прибор от розетки, когда он не используется, а также перед чисткой.
- O) Внимание! При вытяжке воздуха из помещения соблюдайте указания инструкции по эксплуатации устройства.
- P) Существует опасность пожара, если чистка не проводится в соответствии с инструкциями.



Знакомство с кухонной вытяжкой

Пожалуйста, прочитайте эти указания перед использованием вашей кухонной вытяжки



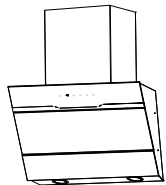
- 1. **Стекло**
- 2. **Жировой фильтр**
- 3. **Воздуховод в сборе**
- 4. **Основной корпус в сборе**
- 5. **Обратный клапан**
- 6. **Короб декоративный**



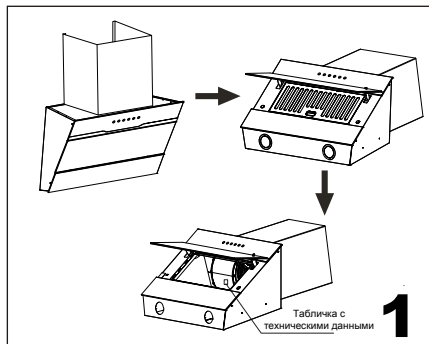
Информация

Поздравляем с приобретением вытяжки со множеством превосходных функций, которые позволят вам в полной мере наслаждаться жизнью. Перед установкой и (или) использованием вытяжки внимательно прочитайте все указания.

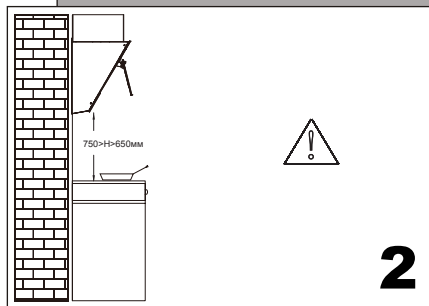




Информация и советы по использованию



Проверьте напряжение и частоту, указанные на табличке с техническими данными, расположенной на внутренней стороне вытяжки.

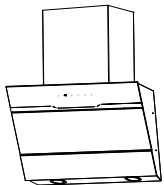


Мы рекомендуем, чтобы после установки низ вытяжки располагался на высоте не менее 650 мм и не более 750 мм над нагревательными элементами и горелками плиты.



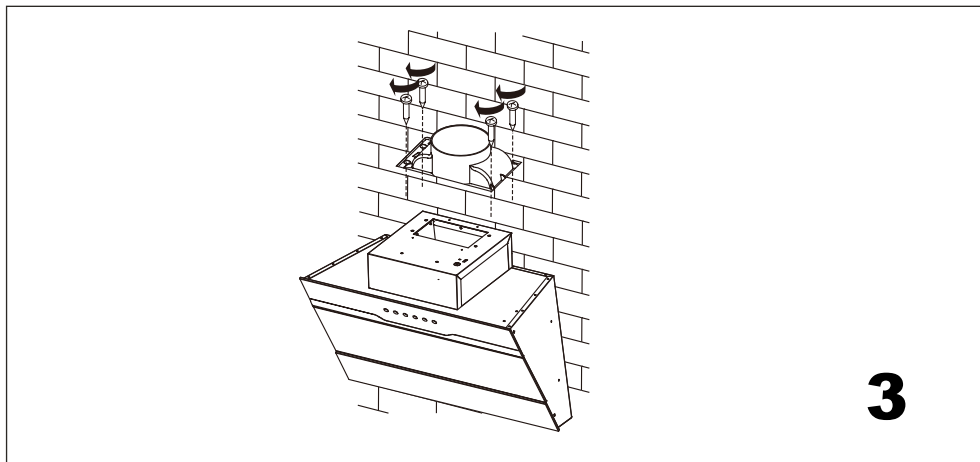
Информация

Воздух не должен выводиться в дымоход, который используется для отвода отработанных газов от приборов, сжигающих газ или другие виды топлива (не применимо к приборам, которые только нагнетают воздух обратно в помещение)
Вытяжка должна устанавливаться над плитой, имеющей не более четырех конфорок.



Установка

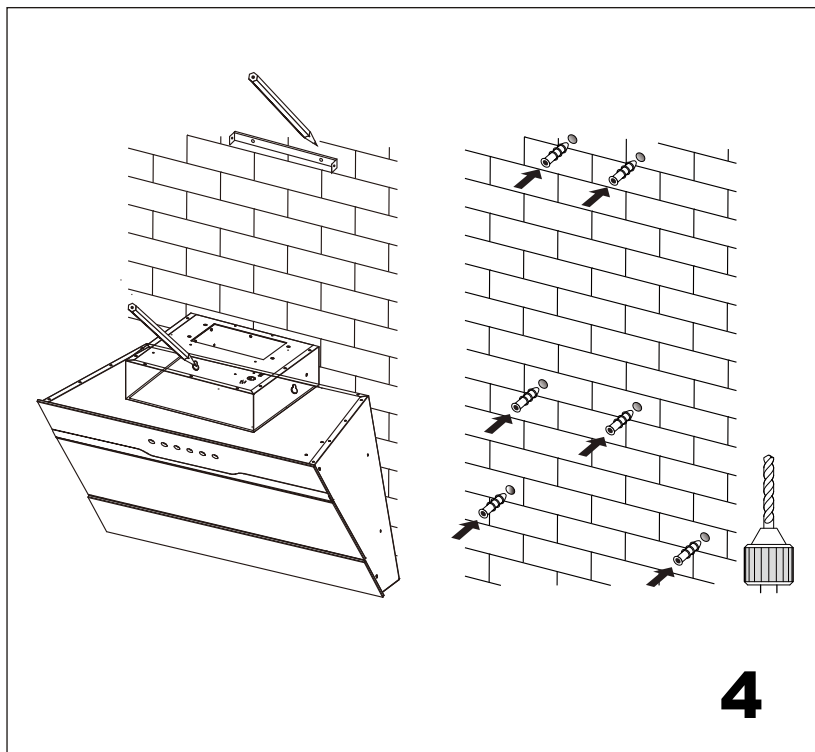
Перед началом установки убедитесь, что питание отключено.



Информация

Подсоедините универсальный рукав, выбрав направление вентиляции.

Перед установкой вытяжки сначала установите обратный клапан.

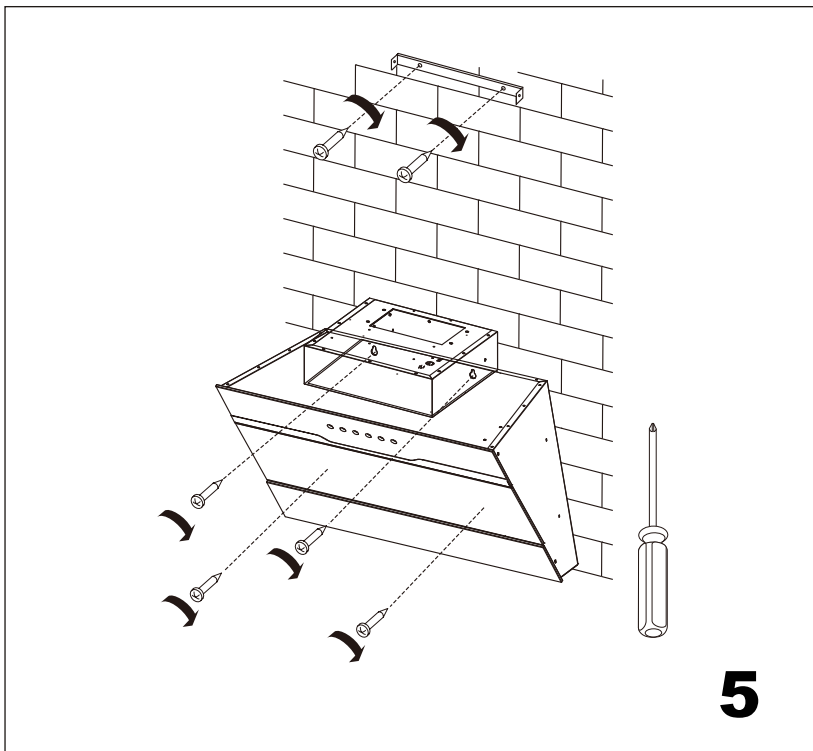


В соответствии с рисунком 3, убедитесь в нужном положении вытяжки на стене. Затем с помощью шаблона просверлите в стене четыре отверстия Ø8. Установите 4 дюбеля и самореза предназначенных для этих отверстий.



Информация

При резке или сверлении стены или потолка не повредите электрическую проводку или другие скрытые коммуникации.

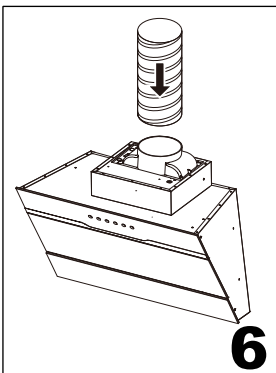


Установите
настенные
крепления и
верхние винты.
Убедитесь, что
все
используемые
крепления
соответствуют
типу стены.



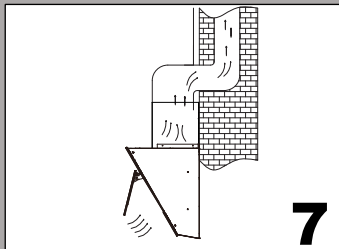
Информация

При резке или сверлении стены или потолка не повредите электрическую проводку или другие скрытые коммуникации.

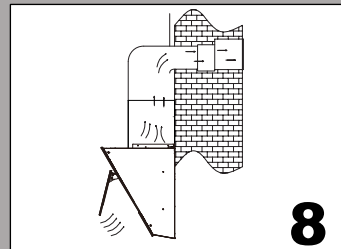


6

Кухонная вытяжка подходит для любого направления вентиляции.



7



8

Соедините рукав с обратным клапаном.

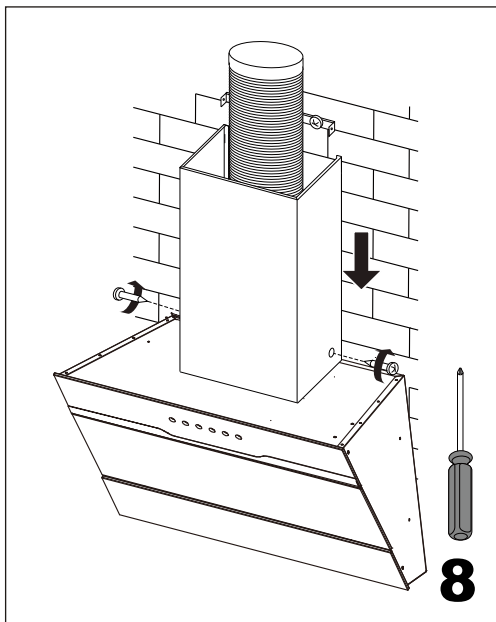
Вертикальное направление является наиболее распространенным. Если над вашей кухней расположено чердачное помещение, вентиляционная труба может быть направлена через шкаф и чердак на крышу.

Если ваша кухня имеет подвесной потолок над кухонными шкафами, то вы можете спрятать воздуховод в него и затем горизонтально провести через внешнюю стену к вентиляционному выводу.

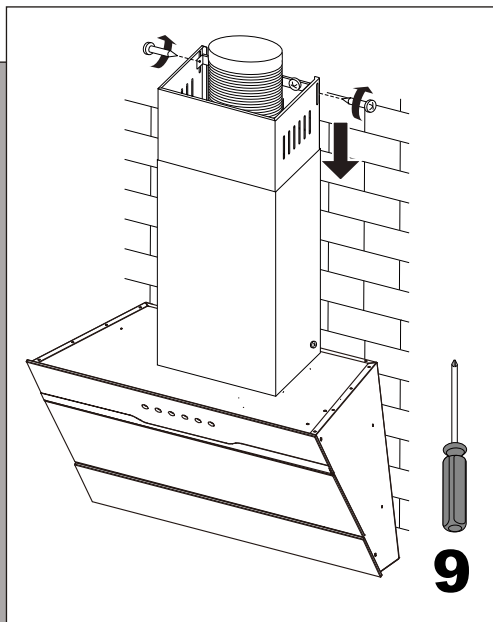


Информация

Воздух не должен выводиться в дымоход, который используется для отвода отработанных газов от приборов, сжигающих газ или другие виды топлива.



Установите декоративный короб



Отрегулируйте и закрепите декоративный короб.



Информация

Работы по установке и **электромонтажу** должны выполняться квалифицированным персоналом в соответствии со всеми применимыми нормами и стандартами, включая таковые для огнезащитных конструкций.



10



Информация

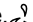


Не прикасайтесь к лампочке в течение получаса после использования прибора. Лампочка не должна быть покрыта теплоизоляцией или другим материалом.

После подключения вытяжки к электропитанию вы услышите звуковой сигнал. Вытяжка находится в режиме ожидания.

Кнопка питания / таймера

При нажатии кнопка загорится. Вытяжка включится в режиме последнего использования.

Кнопка скорости вентилятора

Первое нажатие включает питание,  - низкая скорость вентилятора,  - средняя скорость,  - высокая скорость.

Включение /Выключение освещения

Включает и выключает освещение вытяжки (Первое нажатие - вкл, второе - выкл.)

Кнопка включения

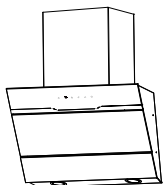
Нажмите эту кнопку — вытяжка войдет в режим ожидания.

Нажмите эту кнопку снова — вытяжка выключится.

Таймер

Нажмите эту кнопку для работы вытяжки в течение 3 минут. После 3 минут работы вытяжка выключится. Во время работы таймера нажмите эту кнопку или кнопку скорости вентилятора, чтобы отменить действие.

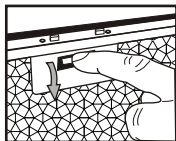
Внимание: Когда выполнена установка времени таймера, при регулировке вентилятора установка таймера будет отменена автоматически.



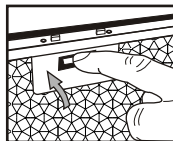
Замена и техническое обслуживание

Во избежание опасной ситуации поврежденный кабель питания должен быть заменен производителем, его сервисным агентом или другим квалифицированным специалистом.

Информация
о замене

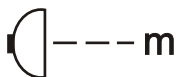


12В 2x1Вт, LED



11

1. Снимите плафон лампы повернув против часовой стрелки.
2. Вытащите старую лампу из держателя, вставьте новую лампу в держатель.
3. Плотно вкрутите плафон лампы по часовой стрелке.



Требуется мин. расстояние 45 см. до поверхностей (крышки, прихватки или подобного), чтобы предотвратить нагрев и риск возгорания.

12



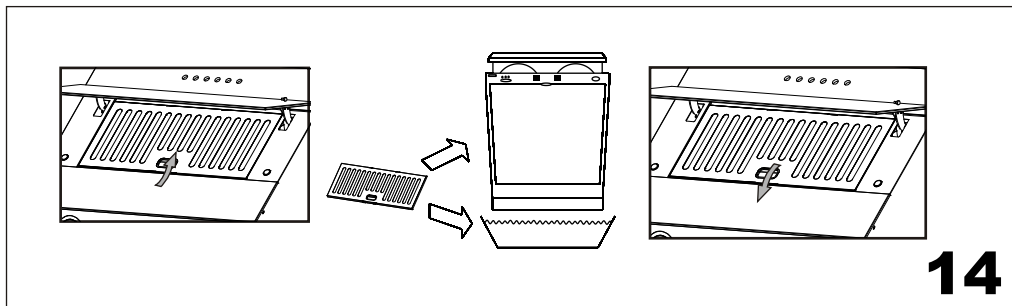
Для предотвращения нагрева поверхностей, риска возгорания и действия ультрафиолетовой радиации разрешается использовать только самоэкранирующие лампы.

13



Информация

Мощность ламп не должна превышать 1 Вт.



- Рекомендуется чистить жировой фильтр каждые три месяца, выполняя следующие указания:
 - Снимите жировой фильтр с вытяжки и промойте его в растворе воды и нейтрального жидкого моющего средства, оставив отмокать.
 - Тщательно ополосните теплой водой и дайте высохнуть.
 - Жировой фильтр также можно мыть в посудомоечной машине.Жировой фильтр может изменить цвет после чистки. Это не повод для жалобы клиента или замены металлического фильтра.



Информация

Существует опасность пожара, если чистка не проводится в соответствии с инструкциями.

Правильная утилизация этого прибора



Данная маркировка указывает на то, что устройство, на которое она нанесена, запрещается утилизировать вместе с бытовыми отходами (это правило обязательно к исполнению на территории Евросоюза). Ради бережного отношения к окружающей среде, здоровью человека и рациональному использованию ресурсов утилизируйте устройство согласно применимым требованиям. Для возврата б/у устройства свяжитесь с организацией, занимающейся утилизацией, или обратитесь к продавцу устройства. Они смогут произвести утилизацию надлежащим образом.

Изготовитель снимает с себя всю ответственность, если при использовании вытяжки не соблюдаются вышеуказанные рекомендации и инструкции по монтажу, техническому обслуживанию и эксплуатации.



Служба поддержки клиентов

Мы рекомендуем обращаться в службу поддержки клиентов компании «Хайер», а также использовать оригинальные запасные части. Если у вас возникли проблемы с вашей бытовой техникой, пожалуйста, сначала изучите раздел «Устранение неисправностей».

Если вы не нашли решения проблемы, пожалуйста, обратитесь:

— к вашему официальному дилеру или

— в наш колл-центр:

8-800-200-17-06 (РФ),

8-10-800-2000-17-06 (РБ),

00-800-2000-17-06 (Узбекистан)

— на сайт www.haier.com, где вы можете оставить заявку на обслуживание, а также найти ответы на часто задаваемые вопросы.

Обращаясь в наш сервисный центр, пожалуйста, подготовьте следующую информацию, которую вы можете найти на паспортной табличке и в чеке:

Модель _____

Серийный номер _____

Дата продажи _____



Также, пожалуйста, проверьте наличие гарантии и документов о продаже.

Важно! Отсутствие на приборе серийного номера делает невозможной для Производителя идентификацию прибора и, как следствие, его гарантийное обслуживание. Запрещается удалять с прибора заводские идентифицирующие таблички. Отсутствие заводских табличек может стать причиной отказа выполнения гарантийных обязательств.

В настоящий документ могут быть внесены изменения без предварительного уведомления.

Производитель оставляет за собой право вносить изменения в конструкцию и комплектацию изделия без дополнительного уведомления.

Лампы и фильтры не подлежат замене по гарантии.

Характеристики

Размер: прибор (включая декор. короб), мм	- 600x313x(780~1080)
Управление	- Сенсорное
Производительность, м3/ч	- 1000
Освещение	- 2 x 1 Вт, LED, 12В
Диаметр воздухоотводной трубы, мм	- 150
Напряжение, В / Гц	- ~220-240 / 50
Уровень шума	- 58 дБА
Вес нетто	- 13.5 кг
Длина сетевого шнура	- 1 м
Мощность	- 162 Вт

Комплектация:

Обратный клапан	- 1 шт.	Саморез ST4x35	- 6 шт.
Короб декоративный внешний	- 1 шт.	Саморез ST4x8	- 6 шт.
Короб декоративный внутренний	- 1 шт.	Саморез ST4x6	- 2 шт.
Кронштейн		Шайба д4	- 2 шт.
декоративного короба	- 1 шт.	Шаблон монтажный	- 1 шт.
Дюбель 8x40	- 6 шт.	Инструкция	- 1 шт.
		Гарантийный талон	- 1 шт.