



Thinking of you
Electrolux



EGG96242

| | | |
|-----------------------------|-------------------------------|----|
| КК ПІСІРУ АЛАҢЫ | ҚОЛДАНУ ТУРАЛЫ НҰСҚАУЛАРЫ | 2 |
| RU ВАРОЧНАЯ ПАНЕЛЬ | ИНСТРУКЦИЯ ПО ЭКСПЛУАТАЦИИ | 16 |
| UK ВАРИЛЬНА ПОВЕРХНЯ | ІНСТРУКЦІЯ | 31 |



СОДЕРЖАНИЕ

| | |
|--|----|
| 1. СВЕДЕНИЯ ПО ТЕХНИКЕ БЕЗОПАСНОСТИ | 17 |
| 2. УКАЗАНИЯ ПО БЕЗОПАСНОСТИ | 18 |
| 3. ОПИСАНИЕ ИЗДЕЛИЯ | 21 |
| 4. ЕЖЕДНЕВНОЕ ИСПОЛЬЗОВАНИЕ | 22 |
| 5. ПОЛЕЗНЫЕ СОВЕТЫ | 23 |
| 6. УХОД И ОЧИСТКА | 23 |
| 7. ПОИСК И УСТРАНЕНИЕ НЕИСПРАВНОСТЕЙ | 25 |
| 8. УСТАНОВКА | 26 |
| 9. ТЕХНИЧЕСКИЕ ДАННЫЕ | 29 |

МЫ ДУМАЕМ О ВАС

Благодарим Вас за приобретение прибора Electrolux. Вы выбрали изделие, за которым стоят десятилетия профессионального опыта и инноваций. Уникальное и стильное, оно создавалось с заботой о Вас. Поэтому когда бы Вы ни воспользовались им, Вы можете быть уверены: результаты всегда будут превосходными.

Добро пожаловать в Electrolux!

На нашем веб-сайте Вы сможете:



Найти рекомендации по использованию изделий, руководства по эксплуатации, мастер устранения неисправностей, информацию о техническом обслуживании:
www.electrolux.com



Зарегистрировать свое изделия для улучшения обслуживания:
www.RegisterElectrolux.com



Приобрести дополнительные принадлежности, расходные материалы и фирменные запасные части для своего прибора:
www.electrolux.com/shop

ПОДДЕРЖКА ПОТРЕБИТЕЛЕЙ И СЕРВИСНОЕ ОБСЛУЖИВАНИЕ

Мы рекомендуем использовать оригинальные запчасти.

При обращении в сервис-центр следует иметь под рукой следующую информацию.

Данная информация находится на табличке с техническими данными. Модель, код изделия (PNC), серийный номер.



Внимание / Важные сведения по технике безопасности.



Общая информация и рекомендации



Информация по защите окружающей среды

Право на изменения сохраняется.

1. СВЕДЕНИЯ ПО ТЕХНИКЕ БЕЗОПАСНОСТИ

Перед установкой и эксплуатацией прибора внимательно ознакомьтесь с приложенным руководством. Производитель не несет ответственность за травмы и повреждения, полученные/вызванные неправильной установкой и эксплуатацией. Побойтесь о том, чтобы данное руководство было у Вас под рукой на протяжении всего срока службы прибора.

1.1 Безопасность детей и лиц с ограниченными возможностями



ВНИМАНИЕ!

Существует риск удушья, получения травм или стойких нарушений нетрудоспособности.

- Данный прибор может эксплуатироваться детьми старше 8 лет и лицами с ограниченными физическими, сенсорными или умственными способностями или с недостаточным опытом или знаниями только при условии нахождения под присмотром лица, отвечающего за их безопасность.
- Не позволяйте детям играть с прибором. Запрещается оставлять детей в возрасте до 3 лет без присмотра вблизи прибора.
- Храните все упаковочные материалы вне досягаемости детей.
- Не подпускайте детей и домашних животных к прибору, когда он работает или остывает. Доступные для контакта части прибора сохраняют высокую температуру.
- Если прибор оснащен функцией «Защита от детей», рекомендуется включить эту функцию.
- Очистка и доступное пользователю техническое обслуживание не должно производиться детьми без присмотра.

1.2 Общие правила техники безопасности

- Прибор и его доступные для контакта части сильно нагреваются во время эксплуатации. Не прикасайтесь к нагревательным элементам.

- Не эксплуатируйте данный прибор с помощью внешнего таймера или отдельной системы дистанционного управления.
- Оставление на варочной панели продуктов, готовящихся на жире или масле, может представлять опасность и привести к пожару.
- Ни в коем случае не пытайтесь залить пламя водой; вместо этого выключите прибор и накройте пламя, например, крышкой или противопожарным одеялом.
- Не используйте варочные панели для хранения каких-либо предметов.
- Не используйте пароочистители для очистки прибора.
- Не следует класть на варочную поверхность металлические предметы, такие, как ножи, вилки, ложки и крышки, так как они могут нагреваться.
- В случае повреждения шнура питания во избежание несчастного случая он должен быть заменен изготовителем, авторизованным сервисным центром или специалистом с равнозначной квалификацией.
- В случае фиксированного подсоединения прибора к сети необходимо использование всеполюсного размыкателя (с заземлением) с размыканием всех контактов. Должно быть гарантировано полное размыкание контактов в соответствии с условиями, предусмотренными для случаев перенапряжения категории III. Провод заземления необязательно должен отвечать данному требованию.
- При прокладке сетевого кабеля позаботьтесь (например, применив изоляционный рукав), чтобы он не соприкасался с деталями, температура которых может превысить комнатную более, чем на 50°C.

2. УКАЗАНИЯ ПО БЕЗОПАСНОСТИ

Данный прибор подходит для следующих рынков: [BY] [KZ] [RU] [UA]

2.1 Установка



ВНИМАНИЕ!

Установка прибора должна осуществляться только квалифицированным персоналом!

- Удалите всю упаковку.
- Не устанавливайте и не подключайте прибор, если он имеет повреждения.
- Следуйте приложенным к прибору инструкциям по его установке.
- Выдерживайте минимально допустимые зазоры между соседними приборами и предметами мебели.
- Прибор имеет большой вес: не забывайте о мерах предосторожности при его перемещении. Обязательно используйте защитные перчатки.
- Поверхности срезов столешницы необходимо покрыть герметиком во избежание их разбухания под воздействием влаги.
- Защитите днище прибора от пара и влаги.
- Не устанавливайте прибор возле дверей или под окнами. Это позволит избежать падения с прибора кухонной посуды при открывании двери или окна.
- В случае установки прибора над выдвижными ящиками убедитесь, что между днищем прибора и верхним ящиком имеется достаточное для вентиляции пространство.
- Дно прибора сильно нагревается. Рекомендуется разместить под прибором жаробезопасную разделительную прокладку для предотвращения доступа прибора снизу.

Подключение к электросети



ВНИМАНИЕ!

Существует риск пожара и поражения электрическим током.

- Все электрические подключения должны производиться квалифицированным электриком.
- Прибор должен быть заземлен.
- Перед выполнением каких-либо операций по чистке прибора или по уходу за ним его следует отключить от сети электропитания.
- Используйте соответствующий электросетевой кабель.
- Не допускайте спутывания электропроводов.

- При подключении прибора к розеткам, расположенным на близком от него расстоянии, убедитесь, что сетевой шнур или вилка (если это применимо к данному прибору) не касается горячего прибора или горячей посуды.
- Убедитесь в правильности установки прибора. Неплотно зафиксированный сетевой шнур или вилка (если это применимо к данному прибору), которая неплотно держится в розетке, может привести к перегреву контактов.
- Позаботьтесь об установке защиты от поражения электрическим током.
- Сетевой шнур не должен быть туго натянут.
- Следите за тем, чтобы не повредить вилку (если это применимо к данному прибору) и сетевой кабель. Для замены сетевого кабеля обратитесь в сервисный центр или к электрику.
- Прибор должен быть подключен к электросети через устройство, позволяющее отсоединять от сети все контакты. Устройство для изоляции должно обеспечивать расстояние между разомкнутыми контактами не менее 3 мм.
- Следует использовать подходящие размыкающие устройства: предохранительные автоматические выключатели, плавкие предохранители (резьбовые плавкие предохранители следует выкручивать из гнезда), автоматы защиты от тока утечки и пускатели.

Подключение к газовой магистрали

- Все газовые подключения должны производиться квалифицированным специалистом.
- Перед выполнением установки убедитесь, что параметры местной газораспределительной сети (тип и давление газа) совместимы с настройками прибора.
- Убедитесь, что вокруг прибора имеется достаточная вентиляция.
- Данные о подводе газа приведены на табличке с техническими данными.
- Данный прибор не соединяется с вытяжным устройством, удаляющим продукты горения. Удостоверьтесь, что подключение прибора производится в соответствии с действующими правилами. Уделите особое внимание обеспечению надлежащей вентиляции.

2.2 Эксплуатация



ВНИМАНИЕ!

Существует риск травмы, ожога или поражения электрическим током.

- Перед первым использованием удалите всю упаковку, наклейки и защитную пленку (если она имеется).
- Используйте прибор в жилых помещениях.
- Не изменяйте параметры данного прибора.
- Не оставляйте прибор без присмотра во время его работы.
- При использовании прибора не касайтесь его мокрыми руками. Не касайтесь прибора, если на него попала вода.
- Не кладите на конфорки столовые приборы или крышки кастрюль. Они могут сильно нагреться.
- После каждого использования выключайте конфорки.
- Не используйте прибор в качестве рабочей поверхности или подставки для каких-либо предметов.
- Помещение продуктов в горячее масло может привести к его разбрызгиванию.



ВНИМАНИЕ!

Существует опасность возгорания или взрыва.

- При нагреве жиры и масла могут выделять легковоспламеняющиеся пары. Не допускайте присутствия открытого пламени и нагретых предметов при использовании для приготовления жиров и масел.
- Образующие сильно нагретым маслом пары могут привести самопроизвольному возгоранию.
- Использованное масло может содержать остатки продуктов, что может привести к его возгоранию при более низких температурах по сравнению с маслом, которое используется в первый раз.
- Не кладите на прибор, рядом с ним или внутрь него легковоспламеняющиеся материалы или изделия, пропитанные легковоспламеняющимися веществами.



ВНИМАНИЕ!

Существует риск повреждения прибора.

- Не ставьте на панель управления горячую кухонную посуду.

- Не позволяйте жидкости полностью выкипать из посуды.
- Не допускайте падения на поверхность прибора каких-либо предметов или кухонной посуды. Это может привести к ее повреждению.
- Не включайте конфорки без кухонной посуды или с пустой кухонной посудой.
- Не кладите на прибор алюминиевую фольгу.
- Не допускайте попадания на варочную панель едких жидкостей, например, уксуса, лимонного сока или средств для удаления накипи. Это может привести к появлению матовых пятен.
- Данный прибор предназначен только для приготовления пищи. Не используйте прибор в других целях, например, для обогрева помещений.
- Использование газового прибора для приготовления пищи приводит к выделению тепла и влаги в помещении. Обеспечьте достаточную вентиляцию помещения, в котором установлен прибор.
- Удостоверьтесь, что вентиляционные отверстия не закрыты.
- При интенсивном и продолжительном использовании варочной панелью может потребоваться дополнительная вентиляция, например, за счет открытия окна или увеличения мощности вентилятора, если таковой имеется.
- Пользуйтесь только устойчивой посудой подходящей формы. Диаметр дна посуды должен превышать размеры конфорок. Существует опасность перегрева и повреждения стеклянной панели (если таковая имеется).
- Убедитесь, что пламя не гаснет при быстром повороте ручки из максимального положения - в минимальное.
- Удостоверьтесь, что посуда размещена по центру зон нагрева и не выдается за края варочной панели.
- Используйте только принадлежности, поставляемые вместе с прибором.
- Не устанавливайте на горелку рассекатели пламени.

2.3 Уход и очистка



ВНИМАНИЕ!

Существует риск повреждения прибора.

- Во избежание повреждения покрытия варочной панели производите его регулярную очистку.
- Не используйте для очистки прибора подаваемую под давлением воду или пар.
- Не мойте горелки в посудомоечной машине.
- Протирайте прибор мягкой влажной тряпкой. Используйте только нейтральные моющие средства. Не используйте абразивные средства, царапающие губки, растворители или металлические предметы.
- Для получения информации о том, как надлежит утилизировать данный прибор, обратитесь в местные муниципальные органы власти.
- Отключите прибор от электросети.
- Отрежьте и утилизируйте кабель электропитания.
- Расплющите наружные газовые трубы.

2.4 Утилизация

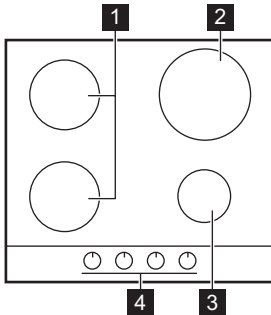


ВНИМАНИЕ!

Существует опасность травмы или удушья.

3. ОПИСАНИЕ ИЗДЕЛИЯ

3.1 Функциональные элементы варочной панели



- 1** Горелка для ускоренного приготовления
- 2** Горелка повышенной мощности
- 3** Вспомогательная горелка
- 4** Ручки управления

3.2 Ручки управления

| Символ | Описание |
|--------|--|
| ● | отсутствует подача газа / положение ВЫКЛ |
| ★ 🔥 | положение розжига / максимальной подачи газа |

| Символ | Описание |
|--------|-------------------------|
| 🔥 | минимальная подача газа |

4. ЕЖЕДНЕВНОЕ ИСПОЛЬЗОВАНИЕ



ВНИМАНИЕ!

См. Главу «Сведения по технике безопасности».

4.1 Розжиг горелки





ВНИМАНИЕ!

Будьте внимательны при использовании открытого огня на кухне. Изготовитель не несет ответственность в случае неправильного обращения с огнем.



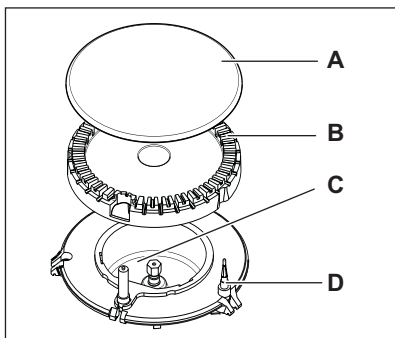
Всегда зажигайте горелку прежде чем поставить на нее посуду.

Поджиг горелки:

1. Нажмите на соответствующую кнопку управления и поверните ее против часовой стрелки в позицию максимума ( ).
2. Удерживайте ручку управления нажатой в течение 10 или более секунд; это необходимо, чтобы термopара нагрелась. В противном случае подача газа будет прервана.
3. Отрегулируйте пламя после того, как оно станет равномерным.



Если после нескольких попыток разжечь горелку не удалось, проверьте правильность положения рассекателя и крышки горелки.



- A) Крышка горелки
- B) Рассекатель горелки
- C) Свеча зажигания
- D) Термопара



ВНИМАНИЕ!

Не удерживайте ручку управления нажатой более 15 секунд. Если горелка не загорится через 15 секунд, отпустите ручку управления, установите ее в положение "Выкл" и попробуйте выполнить розжиг горелки снова как минимум через 1 минуту.



При отсутствии электропитания можно зажигать горелку без помощи электроподжига; для этого поднесите к горелке источник огня, нажмите соответствующую ручку и поверните ее против часовой стрелки в положение максимальной подачи газа.




Если горелка случайно погаснет, установите соответствующую ручку управления в положение "Выкл" и попробуйте выполнить розжиг горелки снова как минимум через 1 минуту.



Электророзжиг может срабатывать автоматически при подаче электропитания на прибор после установки или восстановления электроснабжения. Это - нормальное явление.

4.2 Выключение горелки

Чтобы потушить пламя, поверните ручку на символ  .



ВНИМАНИЕ!

Всегда уменьшайте или гасите пламя перед тем, как снимать посуду с конфорки.

5. ПОЛЕЗНЫЕ СОВЕТЫ



ВНИМАНИЕ!

См. Главу «Сведения по технике безопасности».

5.1 Экономия энергии

- По возможности всегда накрывайте посуду крышками.
- Как только жидкость начинает закипать, уменьшайте пламя горелки до самого низкого уровня, достаточного для кипения жидкости.



ВНИМАНИЕ!

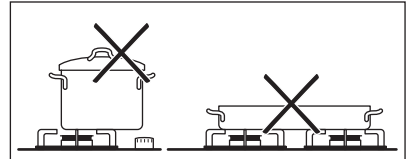
Используйте только ту посуду, диаметр которой соответствует размерам конфорок.

| Горелка | Диаметры посуды |
|--|-----------------|
| Повышенной мощности | 180 - 260 мм |
| Передняя горелка для ускоренного приготовления | 120 - 180 мм |
| Задняя горелка для ускоренного приготовления | 120 - 220 мм |
| Вспомогательная | 80 - 180 мм |



ВНИМАНИЕ!

Позаботьтесь о том, чтобы днище сковородок и кастрюль не касалось бы ручек управления. При касании днищем посуды ручек управления пламя их нагревает. Не ставьте одну кастрюлю или сковороду на две конфорки.



ВНИМАНИЕ!

Убедитесь, что ручки кастрюли не выдаются за пределы передней кромки варочной панели. Следите, чтобы кастрюли были размещены по центру: таким образом достигается максимальная устойчивость и снижается расход газа.

Не ставьте на конфорки неустойчивую или деформированную посуду. Это может привести к разбрызгиванию ее содержимого и возникновению несчастного случая.



ВНИМАНИЕ!

Не используйте рассекатель пламени.

6. УХОД И ОЧИСТКА



ВНИМАНИЕ!

См. Главу «Сведения по технике безопасности».



ВНИМАНИЕ!

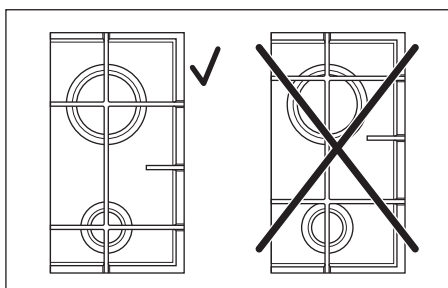
Перед каждой очисткой выключайте прибор и дайте ему остыть. Перед проведением технического обслуживания или чисткой прибора отсоедините его от сети электропитания.



Царапины или темные пятна на поверхности не влияют на работу прибора.

- Подставки для посуды снимаются, что позволяет легко проводить чистку варочной панели.
- Для очистки эмалированных элементов, крышки и рассекателя вымойте их водой с мылом и тщательно просушите перед установкой на место.

- Промойте элементы из нержавеющей стали водой, а затем вытрите их насухо мягкой тряпкой.
- Подставки для посуды **нельзя** мыть в посудомоечной машине. Необходимо мыть их **вручную**.
- При мойке подставок для посуды вручную будьте внимательны, когда их протираете, так как эмалевое покрытие может местами иметь острые края. При необходимости удаляйте стойкие загрязнения с помощью чистящей пасты.
- Убедитесь в правильности установки подставок для посуды после очистки.
- Для того, чтобы горелки работали надлежащим образом, стержни подставок для посуды должны располагаться в центре горелки.



- **Чтобы не повредить варочную панель, будьте внимательны при установке подставок для посуды.**

После чистки вытрите прибор насухо мягкой тканью.

Удаление загрязнений:

1. – **Удаляйте немедленно:** расплавленную пластмассу, полиэтиленовую пленку и пищевые продукты, содержащие сахар.

- **Выключайте прибор и дайте ему остыть** перед каждой чисткой от: известковых пятен, водных разводов, капель жира, блестящих белесых пятен с металлическим отливом. Используйте для очистки специальное средство, предназначенное для данной поверхности.

2. Чистить прибор следует влажной тряпкой с небольшим количеством моющего средства.

3. По завершении **насухо вытрите прибор чистой тряпкой**.

Под воздействием высокой температуры нержавеющая сталь может потускнеть. Поэтому запрещается использовать для приготовления пищи глиняную или керамическую посуду, а также чугунные подставки.

6.1 Очистка свечи зажигания

Электрический розжиг выполняется с помощью керамической свечи зажигания и металлического электрода. Содержите эти детали в чистоте для предотвращения трудностей с розжигом, а также проверяйте, чтобы отверстия в рассекателе пламени горелки не были засорены.

6.2 Периодическое техобслуживание

Периодически обращайтесь в местный авторизованный сервисный центр для проверки состояния трубы подачи газа и редуктора, если таковым оборудована ваша варочная панель.

7. ПОИСК И УСТРАНЕНИЕ НЕИСПРАВНОСТЕЙ

| Неисправность | Возможная причина | Решение |
|---|---|--|
| При розжиге нет искры. | <ul style="list-style-type: none"> Отсутствует электропитание. | <ul style="list-style-type: none"> Убедитесь, что прибор подключен к электросети, а подача электроэнергии не отключена. Проверьте предохранитель. В случае повторного срабатывания предохранителя обратитесь к квалифицированному электрику. |
| | <ul style="list-style-type: none"> Крышка и рассекатель горелки стоят неровно. | <ul style="list-style-type: none"> Удостоверьтесь, что крышка и рассекатель установлены как следует. |
| Пламя гаснет сразу после розжига. | <ul style="list-style-type: none"> Термопара недостаточно нагрелась. | <ul style="list-style-type: none"> После появления пламени поддерживайте ручку нажатой приблизительно 10 секунд или меньше. |
| Газ горит неравномерно по окружности горелки. | <ul style="list-style-type: none"> Рассекатель горелки засорился остатками пищи. | <ul style="list-style-type: none"> Убедитесь, что инжектор не засорен, а в рассекателе горелки нет остатков пищи. |

В случае неисправности сначала попытайтесь самостоятельно найти решение проблемы. Если вам не удалось самостоятельно устранить неисправность, обращайтесь к продавцу или в местный авторизованный сервисный центр.



Если прибор эксплуатировался неправильно или установка была выполнена не сертифицированным специалистом, посещение техника сервисного центра или поставщика может оказаться платным даже во время гарантийного срока.

Чтобы быстро получить надлежащую помощь, необходимо предоставить следующие дан-

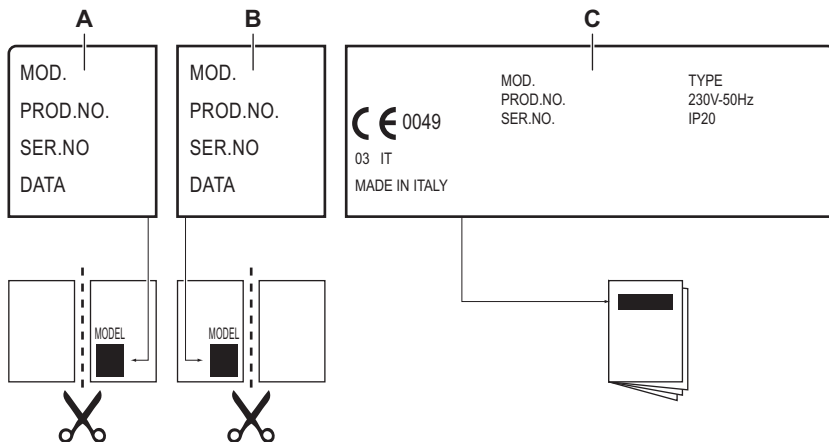
ные. Они приведены на табличке с техническими данными.

- Название модели
- Номер изделия (PNC)
- Серийный номер (S.N.)

Следует использовать только оригинальные запасные части. Их можно приобрести в сервисном центре и авторизованных магазинах запчастей.

7.1 Наклейки, вложенные в пакет с принадлежностями

Приклейте самоклеющиеся наклейки, как указано ниже:



- A)** Приклейте на гарантийный талон и отправьте (если применимо)
- B)** Приклейте на гарантийный талон и сохраните (если применимо)

- C)** Приклейте на инструкцию по эксплуатации

8. УСТАНОВКА



ВНИМАНИЕ!

См. главу «Сведения по технике безопасности».



ВНИМАНИЕ!

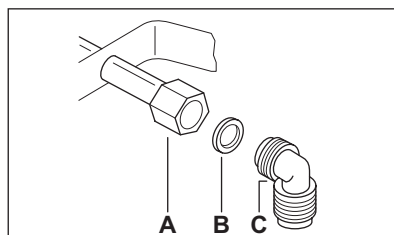
Следующие указания по установке, подключению и техобслуживанию относятся к операциям, которые должны выполняться только квалифицированными специалистами в соответствии с действующими стандартами и местными нормами.



Убедитесь, что давление подвода газа соответствует рекомендуемым величинам. Регулируемое колено крепится к трубе газовой магистрали с помощью гайки G 1/2 дюйма. Закрутите все детали, не затягивая их, поверните колено в нужном направлении и затяните все резьбовые соединения.

8.1 Подключение к газовой магистрали

Используйте жесткие трубы или гибкий шланг из нержавеющей стали, соответствующий действующим нормам. При использовании гибких металлических шлангов следите за тем, чтобы они не касались подвижных частей и не передавливались. Принимайте такие же меры предосторожности при сборке варочной панели в одно целое с духовым шкафом.



- A)** Вывод трубы с гайкой
- B)** Прокладка
- C)** Коленчатая труба

Сжиженный газ

Используйте держатель для резиновых шлангов для сжиженного газа. Всегда устанавли-

вайте прокладку. Затем приступите к подключению к линии подачи газа. Гибкая подводка может использоваться, только если:

- ее температура не будет превышать комнатную более, чем на 30°C;
- ее длина не превышает 1500 мм;
- она не имеет сужений;
- она не натянута и не перекручена;
- она не касается острых кромок или углов;
- ее можно легко осмотреть, чтобы проверить ее состояние.

Контроль сохранности гибкого шланга включает в себя следующую проверку:

- отсутствие трещин, порезов, следов горения, как на концах, так и по всей его длине;
- материал шланга не стал жестким, а сохранил свою нормальную эластичность;
- на хомутах крепления отсутствует ржавчина;
- срок годности шланга не истек.

В случае обнаружения одного или нескольких дефектов не ремонтируйте шланг, а замените его.



После завершения установки убедитесь, что трубные соединения абсолютно герметичны. Используйте для проверки мыльный раствор. **Запрещается использовать пламя!**

8.2 Замена инжекторов

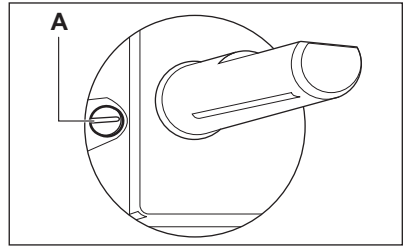
1. Снимите подставки для посуды.
2. Снимите крышки и рассекатели пламени горелок.
3. С помощью торцевого ключа на 7 мм отвинтите инжекторы и замените их соответствующими типу используемого газа (см. таблицу в разделе «Технические данные»).
4. Установите все детали на место, выполнив вышеописанную процедуру в обратном порядке.
5. Замените табличку с техническими данными (размещенную вблизи трубы подвода газа) табличкой, соответствующей новому типу используемого газа. Эта табличка находится в пакете с принадлежностями, поставляемыми вместе с прибором.

Если давление подачи газа нестабильно или отличается от необходимого давления, на трубу подачи газа следует установить соответствующий редуктор.

8.3 Регулировка минимального уровня пламени

Для установки минимального уровня пламени выполните следующие действия:

1. Зажгите горелку.
2. Поверните ручку в положение, соответствующее минимальному пламени.
3. Снимите ручку управления.
4. Тонкой отверткой отрегулируйте положение винта обводного клапана.



A) Винт обводного клапана

- При переоборудовании с природного газа G20 давлением 13 или 20 мбар на сжиженный газ закрутите винт обводного клапана до упора.
- При переходе со сжиженного на природный газ G20 давлением 13 мбар открутите винт обводного клапана примерно на 1/2 оборота.
- При переходе со сжиженного на природный газ G20 давлением 20 мбар открутите винт обводного клапана приблизительно на 1/4 оборота.
- При переходе с природного газа G20 давлением 13 мбар на природный газ G20 давлением 20 мбар закрутите винт обводного клапана примерно на 1/4 оборота.
- При переходе с природного газа G20 давлением 20 мбар на природный G20 давлением 13 мбар открутите винт обводного клапана примерно на 1/4 оборота.



ВНИМАНИЕ!

Убедитесь, что пламя не гаснет при быстром повороте ручки из максимального в минимальное положение.

8.4 Подключение к электросети

- Проверьте, чтобы напряжение и тип электропитания, указанные на табличке с техническими характеристиками, соответствовали напряжению и типу электропитания в местной электросети.

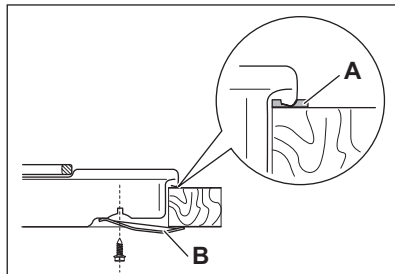
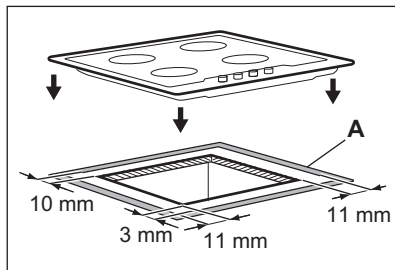
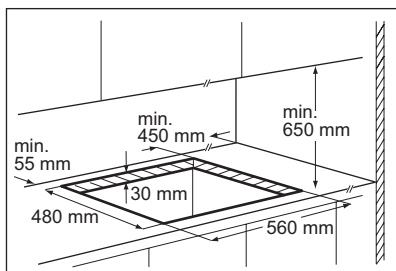
- В комплект поставки прибора входит сетевой кабель. Его следует оборудовать вилкой, соответствующей нагрузке, указанной на табличке с техническими данными. Убедитесь, что вилка вставлена в нужную розетку.
- Включайте прибор только в установленную надлежащим образом электророзетку с защитным контактом.
- Убедитесь, что после установки имеется доступ к вилке.
- Для отключения прибора от электросети не тяните за кабель электропитания. Всегда беритесь за саму вилку.
- В случае подключения прибора через удлинитель, переходник или тройник - существует опасность возгорания. Позаботьтесь о том, чтобы подключение заземления соответствовало действующим нормам и правилам.
- На всем протяжении сетевого кабеля ни один из его участков не должен подвергаться нагреву более 90°C.

Убедитесь, что синий нейтральный провод подключен к клеммной колодке с буквой «N». Подключите коричневый (или черный) фазовый провод к контакту клеммной колодки с буквой «L». Фазовый провод всегда должен быть подключен.

8.5 Замена сетевого шнура

При замене сетевого шнура используйте только специальный кабель типа H05V2V2-F T90 или эквивалентный. Удостоверьтесь, что провод имеет сечение, допускающее его использование при данном напряжении и рабочей температуре. Желто-зеленый провод заземления должен быть примерно на 2 см длиннее коричневого (или черного) провода, идущего на фазу.

8.6 Встраивание



A) идущая в комплекте герметизирующая прокладка

B) идущие в комплекте крепежные скобы



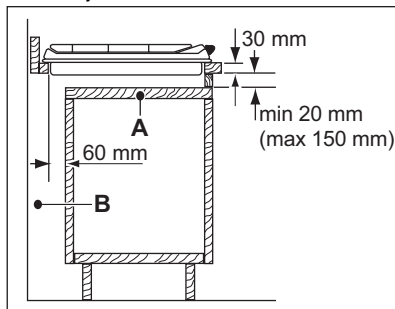
ПРЕДУПРЕЖДЕНИЕ!

Варочную панель следует встраивать только в столешницу с ровной поверхностью.

8.7 Возможности встраивания

Кухонный шкаф с дверцей

Панель, установленная под варочной панелью, должна легко сниматься для обеспечения доступа к узлам, нуждающимся в техническом обслуживании.



A) Съемная панель

B) Пространство для подключения проводов

Кухонный шкаф с духовым шкафом

Из соображений безопасности, а также для упрощения процедуры извлечения духового

шкафа из шкафа, электрические соединения для варочной панели и духового шкафа должны быть выполнены отдельно.

9. ТЕХНИЧЕСКИЕ ДАННЫЕ**Размеры варочной панели**

| | |
|---------|--------|
| Ширина: | 594 мм |
| Длина: | 510 мм |

Размеры выреза для варочной поверхности

| | |
|---------|--------|
| Ширина: | 560 мм |
| Длина: | 480 мм |

Тепловая мощность

| | |
|--|---|
| Горелка повышенной мощности | 3.0 кВт |
| Горелка для ускоренного приготовления: | 2.0 кВт |
| Вспомогательная горелка: | 1.0 кВт |
| ОБЩАЯ МОЩНОСТЬ: | G20 (2H) 13 мбар = 8 кВт G30/G31 (3B/P) 30/30 мбар = 567 г/час G20 (2H) 20 мбар = 8 кВт |
| Электропитание: | 230 В ~ 50 Гц |
| Категория: | II2H3B/P |
| Подключение к газовой магистрали: | G 1/2" |
| Подвод газа: | G20 (2H) 13 мбар |
| Класс прибора: | 3 |

Диаметры обводных клапанов

| Горелка | Диаметр обводного клапана в 1/100 мм | Горелка | Диаметр обводного клапана в 1/100 мм |
|---------------------------|--------------------------------------|---------------------|--------------------------------------|
| Вспомогательная | 28 | Повышенной мощности | 42 |
| Ускоренного приготовления | 32 | | |

Газовые горелки для ПРИРОДНОГО ГАЗА G20 13 мбар

| ГОРЕЛКА | ОБЫЧНАЯ МОЩНОСТЬ, кВт | инж. 1/100 мм |
|---------------------------|-----------------------|---------------|
| Вспомогательная | 1.0 | 82 |
| Ускоренного приготовления | 2.0 | 111 |

| ГОРЕЛКА | ОБЫЧНАЯ МОЩНОСТЬ, кВт | инж. 1/100 мм |
|----------|--------------------------|---------------|
| Короткая | 3.0 | 149 |


Мощность газовой горелки при использовании ПРИРОДНОГО ГАЗА G20 20 мбар

| ГОРЕЛКА | НОРМАЛЬНАЯ МОЩНОСТЬ, кВт | инж. 1/100 мм |
|---------------------------|-----------------------------|---------------|
| Вспомогательная | 1.0 | 70 |
| Ускоренного приготовления | 2.0 | 96 |
| Повышенной мощности | 3.0 | 120X |


Газовые горелки для сжиженного газа G30/G31 30/30 мбар

| ГОРЕЛКА | ОБЫЧНАЯ МОЩНОСТЬ кВт | инж. 1/100 мм | г/час |
|---------------------------|-------------------------|------------------|-------|
| Вспомогательная | 1.0 | 50 | 73 |
| Ускоренного приготовления | 2.0 | 71 | 145 |
| Повышенной мощности | 2.8 | 86 | 204 |

10. ОХРАНА ОКРУЖАЮЩЕЙ СРЕДЫ

Материалы с символом  следует сдавать на переработку. Положите упаковку в соответствующие контейнеры для сбора вторичного сырья.

Принимая участие в переработке старого электробытового оборудования, Вы помогаете защитить окружающую среду и

здоровье человека. Не выбрасывайте вместе с бытовыми отходами бытовую технику, помеченную символом . Доставьте изделие на местное предприятие по переработке вторичного сырья или обратитесь в свое муниципальное управление.

Дата производства данного изделия указана в серийном номере (serial number), где первая цифра номера соответствует последней цифре года производства, вторая и третья цифры номера – порядковому номеру недели. Например, серийный номер 11012345 означает, что изделие произведено на десятой неделе 2011 года.

www.electrolux.com/shop



ERC



397330701-A-392013

