

# SCARLETT® *comfort*

## РУКОВОДСТВО ПО ЭКСПЛУАТАЦИИ

### ЭЛЕКТРИЧЕСКИЙ КОНДИЦИОНЕР ВОЗДУХА. СПЛИТ-СИСТЕМА

Блоки электрических кондиционеров воздуха  
сплит-системы для внутренней установки

**SC-AC0713Y**

**SC-AC0913Y**

**SC-AC1213Y**

**SC-AC1813Y**

**SC-AC2413Y**

Блоки электрических кондиционеров воздуха  
сплит-системы для наружной установки

**SC-AC0713X**

**SC-AC0913X**

**SC-AC1213X**

**SC-AC1813X**

**SC-AC2413X**



# EAC

## ОГЛАВЛЕНИЕ

1. ВАЖНАЯ ИНФОРМАЦИЯ .....	2
2. МЕРЫ ПРЕДОСТОРОЖНОСТИ.....	3
3. НАЗНАЧЕНИЕ ПРИБОРА .....	5
4. УСЛОВИЯ ЭКСПЛУАТАЦИИ .....	5
5. ОПИСАНИЕ ПРИБОРА .....	5
6. КОМПЛЕКТ ПОСТАВКИ .....	6
7. РАБОЧИЕ ХАРАКТЕРИСТИКИ.....	6
8. МОНТАЖ ПРИБОРА.....	8
10. УПРАВЛЕНИЕ ПРИБОРОМ.....	17
11. РЕЖИМЫ РАБОТЫ .....	20
12. УХОД И ОБСЛУЖИВАНИЕ .....	21
13. ПРИНЦИПИАЛЬНЫЕ ЭЛЕКТРИЧЕСКИЕ СХЕМЫ.....	22
14. УСТРАНЕНИЕ НЕИСПРАВНОСТЕЙ.....	24
15. УТИЛИЗАЦИЯ, СРОК СЛУЖБЫ, ГАРАНТИЙНЫЙ СРОК .....	26
16. ТРАНСПОРТИРОВКА И ХРАНЕНИЕ .....	27

**Уважаемый покупатель!**

**Благодарим Вас за удачный выбор и приобретение электрического кондиционера воздуха. Он прослужит Вам долго.**

**1. ВАЖНАЯ ИНФОРМАЦИЯ**

Просим внимательно ознакомиться с руководством по эксплуатации перед использованием прибора. В данном руководстве по эксплуатации содержится важная информация, касающаяся Вашей безопасности, а также рекомендации по правильному использованию прибора и уходу за ним. Сохраните руководство по эксплуатации вместе с гарантийным талоном, кассовым чеком, по возможности, картонной коробкой и упаковочным материалом. В данном руководстве по эксплуатации описываются разные виды данного типа устройства. Приобретенный Вами прибор может несколько отличаться от описанного в руководстве, что не влияет на способы использования и эксплуатации. Производитель оставляет за собой право без дополнительного уведомления вносить незначительные изменения в конструкцию изделия, кардинально не влияющие на его безопасность, работоспособность и функциональность. В тексте и цифровых

обозначениях данной инструкции могут быть допущены опечатки.

## **ВНИМАНИЕ!**

Важные меры предосторожности и инструкции, содержащиеся в данном руководстве, не включают всех возможных режимов и ситуаций, которые могут встречаться. Изготовитель не несет ответственности в случае повреждения прибора или его отдельных частей во время транспортировки, в результате неправильной установки, в результате колебаний напряжения, а также в случае, если какая-либо часть прибора была изменена или модифицирована.

## **ПРИМЕЧАНИЕ**

На изделии присутствует этикетка, на которой указаны все необходимые технические данные и другая полезная информация о приборе. Используйте прибор только по назначению, указанному в данном руководстве.

## **2. МЕРЫ ПРЕДОСТОРОЖНОСТИ**

При использовании электрического кондиционера воздуха, необходимо соблюдать ряд мер предосторожности. Неправильная эксплуатация в силу игнорирования мер предосторожности может привести к причинению вреда здоровью пользователя и других людей, а также нанесению ущерба их имуществу.

- Внимательно прочитайте данную инструкцию перед эксплуатацией прибора во избежание поломок при использовании.
- Перед первоначальным включением проверьте, соответствуют ли технические характеристики, указанные на изделии параметрам электросети.
- Прибор должен быть установлен в соответствии с национальными правилами устройства электроустановок.
- Используйте прибор только по назначению, указанному в данной инструкции.
- Не используйте внутренний блок вне помещений или в условиях повышенной влажности. Внешний блок пригоден для использования вне помещений.
- Не пытайтесь самостоятельно устанавливать кондиционер. Обратитесь к квалифицированному специалисту по установке.
- Электроприбор должен находиться под наблюдением во время его эксплуатации, особенно, если неподалёку от него находятся дети.
- Не просовывайте пальцы или посторонние предметы через воздуховыпускную решетку внутреннего и наружного блоков, так как это может привести к травме от вращающегося вентилятора.
- Не разрешайте детям самостоятельно включать кондиционер. Дети могут включать кондиционер только под присмотром взрослых.
- Не пытайтесь самостоятельно ремонтировать кондиционер. Внутренние и внешние агрегаты кондиционера находятся под напряжением, это опасно для жизни! Для ремонта изделия обращайтесь в авторизованный сервисный центр.
- Не используйте устройство, если оно неисправно, или если его уронили или повредили.
- Не открывайте лицевую панель устройства во время его работы.
- Не разбирайте и не модифицируйте устройство.

- Незамедлительно отключите кондиционер от электрической сети, если от него идут странные запахи или дым.
- Не брызгайте и не лейте воду и другие жидкости на кондиционер.
- Всегда отключайте кондиционер от электрической сети во время грозы.
- Всегда отключайте кондиционер от электрической сети, когда он не используется.
- Перед началом чистки и технического обслуживания, сборки и разборки кондиционера отключите его от электрической сети. Чистку и техническое обслуживание производите в соответствии с указаниями данного руководства по эксплуатации.
- Для обеспечения эффективной работы кондиционера эксплуатируйте его в температурно-влажностных условиях, указанных в данном руководстве по эксплуатации.
- Не используйте опасные химические вещества для чистки устройства и не допускайте их попадания на прибор.
- При снятии воздушного фильтра не касайтесь металлических частей устройства.
- Во избежание перегрева и риска возникновения пожара, а также повреждения внутренней электрической сети, не изменяйте длину сетевого шнура и не подключайте устройство через электрические удлинители.
- При повреждении шнура питания его замену, во избежание опасности, должны производить изготовитель, сервисная служба или подобный квалифицированный персонал.
- Во избежание опасности поражения электрическим током не размещайте шнур питания рядом с нагревательными приборами и легковоспламеняющимися или горючими веществами.
- Не запускайте и не останавливайте устройство посредством подключения или отключения электрического питания.
- Не нажимайте кнопки пульта дистанционного управления посторонними предметами (только пальцами).
- Следите, чтобы шнур питания не касался острых кромок и горячих поверхностей.
- Если изделие некоторое время находилось при температуре ниже 0°C, перед включением его следует выдержать в комнатных условиях не менее 2 часов.
- Не используйте принадлежности, не входящие в комплект поставки.
- При отключении прибора от электросети не тяните за шнур питания, беритесь за вилку. Не перекручивайте и ни на что не наматывайте его. Электрические кондиционеры воздуха, сплит-системы, мощностью 7000, 9000, 12000 BTU оборудованы вилкой шнура питания, в сплит-системах мощностью 18000, 24000, 30000, 36000 BTU вилка шнура питания отсутствует.
- Прибор не предназначен для использования лицами (включая детей) с пониженными физическими, сенсорными или умственными способностями или при отсутствии у них жизненного опыта или знаний, если они не находятся под присмотром или не проинструктированы об использовании прибора лицом, ответственным за их безопасность. Дети должны находиться под присмотром для недопущения игр с прибором.

### 3. НАЗНАЧЕНИЕ ПРИБОРА

Электрический кондиционер воздуха предназначен для охлаждения, обогрева и осушения воздуха в бытовом помещении.

### 4. УСЛОВИЯ ЭКСПЛУАТАЦИИ

Кондиционер воздуха необходимо использовать в температурном диапазоне, указанном в таблице 1.

Режим	Комнатная температура	Наружная температура
Охлаждение	от 22 °С	до 43 °С
Обогрев	до 30 °С	от -10 °С до 30 °С

Таблица 1

### 5. ОПИСАНИЕ ПРИБОРА

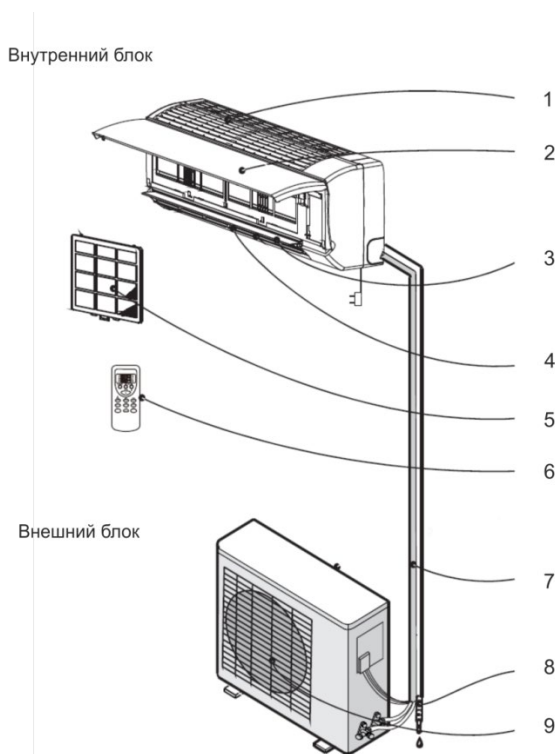


Рисунок 1\*

Кондиционер состоит из внутреннего и наружного блоков, соединенных трубопроводами. Управление кондиционером осуществляется с пульта дистанционного управления или с панели управления внутреннего блока.

1. Воздухозаборная решетка.
2. Панель.
3. Горизонтальные жалюзи.
4. Воздуховыпускное отверстие
5. Воздушный фильтр
6. Пульт дистанционного управления
7. Соединительные кабели и трубопровод\*\*
8. Дренажная трубка\*\* (из дренажной трубки будет выходить конденсат, когда прибор работает в режимах «охлаждение» и «осушение»)
9. Вентилятор внешнего блока

*\*внешний вид блоков кондиционера может иметь отличия от изображений в инструкции.*

*\*\*не входит в комплект поставки*

## 6. КОМПЛЕКТ ПОСТАВКИ

**В комплектацию кондиционера воздуха (сплит-системы) входит:**

Блок кондиционера для внутренней установки – 1 шт.

Блок кондиционера для наружной установки – 1 шт.

Пульт дистанционного управления – 1 шт.

Элементы питания для пульта ДУ (AAA) – 2 шт.

Руководство по эксплуатации – 1 шт.

Гарантийный талон – 1 шт.

Упаковка блока внутренней установки – 1 шт.

Упаковка блока наружной установки – 1 шт.

## 7. РАБОЧИЕ ХАРАКТЕРИСТИКИ

### Технические характеристики

Технические характеристики прибора приведены в таблице 2.

**Таблица 2**

Внутренний блок Внешний блок	Ед. изм.	SC-AC0713Y SC-AC0713X	SC-AC0913Y SC-AC0913X	SC-AC1213Y SC-AC1213X	SC-AC1813Y SC-AC1813X	SC-AC2413Y SC-AC2413X
Выходная мощность (охлаждение)	BTU (Вт)	7847 (2300)	9041 (2650)	12214 (3580)	17981 (5270)	24054 (7050)
Выходная мощность (обогрев)	BTU (Вт)	8359 (2450)	9587 (2810)	12829 (3760)	18868 (5530)	24839 (7280)
Номинальная потребляемая мощность (охлаждение/обогрев)	Вт	715/680	825/750	1130/1000	1680/1570	2220/1900

Параметры электропитания	В/Гц	220-240~/50	220-240~/50	220-240~/50	220-240~/50	220-240~/50
Номинальная сила тока (охлаждение/обогрев)	A/A	2.85/2.72	3.58/3.26	4.79/4.4	7.46/7.11	9.45/8.75
Расход воздуха (внутренний блок/внешний блок)	м <sup>3</sup> /ч	470/1200	470/1200	550/1400	950/2350	950/2350
Уровень шума (внутренний блок/внешний блок)	дБ(А)	24/27/31/33 - 48	24/26/29/31 - 48	26/31/33/36 - 50	28/33/37/39 - 52	32/35/39/41 - 54
Класс влагозащиты (внутренний блок/внешний блок)	-	IPX4/IPX4	IPX4/IPX4	IPX4/IPX4	IPX4/IPX4	IPX4/IPX4
Тип хладагента	-	R410A	R410A	R410A	R410A	R410A
Класс энергоэффективности (охлаждение/обогрев)	-	A/A	A/A	B/A	B/B	B/A
Индекс энергетической эффективности (охлаждение/обогрев)	-	3.2/3.6	3.21/3.7	3.17/3.8	3.14/3.5	3.18/3.8
Класс электрозащиты (внутренний блок/внешний блок)	-	Class I/ Class I	Class I/ Class I	Class I/ Class I	Class I/ Class I	Class I/ Class I
Диаметр труб (жидкость/газ)	дюйм	1/4 --- 3/8	1/4 --- 3/8	1/4 --- 3/8	1/4 --- 1/2	1/4 --- 5/8
Максимальная длина трассы	м	25	25	25	25	25
Максимальный перепад высот между блоками	м	5	5	5	5	5
Диапазон рабочих температур (охлаждение)	°C	22~43	22~43	22~43	22~43	22~43
Диапазон рабочих температур (обогрев)	°C	-10~30	-10~30	-10~30	-10~30	-10~30
Заправочный вес хладагента	г	410	510	620	920	1510
Расстояния между кронштейнами (внешний блок)	м	440*270	440*270	540*280	550*320	550*320
Площадь обслуживания кондиционера	м <sup>2</sup>	7-11	8-12	10-14	16-22	26-32
Потребление электроэнергии в режиме охлаждения	кВт*ч /год	410	430	565	840	1100
Рабочий режим (охлаждение/охлаждение + нагрев)	-	охлаждение + нагрев	охлаждение + нагрев	охлаждение + нагрев	охлаждение + нагрев	охлаждение + нагрев
Охлаждение (воздушное/водяное)	-	воздушное	воздушное	воздушное	воздушное	воздушное
Компрессор	-	GREE	GREE	Toshiba	Hitachi	Hitachi
Максимальное рабочее давление контура хладагента (разряжение/всасывание)	МПа	4.2/1.2	4.2/1.2	4.2/1.2	4.2/1.2	4.2/1.2
Вес нетто (внутренний блок)	кг	7	7.5	9	11	13
Вес нетто (внешний блок)	кг	20	21	28	35	44
Вес брутто (внутренний блок)	кг	9	9.5	10	13	15
Вес брутто (внешний блок)	кг	23	24.5	30	39	49
Размеры прибора (внутренний блок)	мм	693*250*190	700*290*190	800*290*190	900*310*225	950*320*230
Размеры прибора (внешний блок)	мм	670*254*430	670*254*430	720*255*520	800*290*530	800*290*530
Размеры в упаковке (внутренний блок)	мм	770*320*285	780*375*285	875*375*285	955*380*290	1035*395*315
Размеры в упаковке (внешний блок)	мм	778*342*500	778*342*500	835*360*605	905*400*630	905*400*630

## 8. МОНТАЖ ПРИБОРА

### Важная информация:

Перед установкой, перемещением и повторным монтажом, пожалуйста, обратитесь в авторизованный сервисный центр.

Прибор должен быть установлен профессионалом, согласно данному руководству и в соответствии с национальными правилами монтажа электроустановок.

### Требования к пространству для установки:

При выборе пространства для установки:

- Избегайте мест возможной протечки газа. Не устанавливайте кондиционер рядом с приборами, работающими на газовом топливе и рядом с газопроводами.
- Избегайте мест с сильным электромагнитным излучением.
- Избегайте мест с высоким уровнем шума и/или вибрации.
- Избегайте мест с суровыми условиями окружающей среды: (сильная копоть, сильные ветра с песком, сильный прямой солнечный свет, источники тепла высокой температуры).
- Избегайте мест, где прибор будет доступен детям.
- Выберите место, в котором будут удобны сервисное обслуживание и ремонт, а также хорошая вентиляция.
- Установленный внешний блок не должен занимать пространство в таких местах как: коридоры, лестницы, выходы, пожарные выходы, или другие места публичного пользования.
- Внешний блок должен быть установлен как можно дальше от таких мест как: двери, окна соседей, а также как можно дальше от растений.

### Требования к монтажной конструкции:

- Монтажная пластина, кронштейны крепления должны быть в соответствии с национальными и промышленными стандартами (прочность сварки и сопротивляемость ржавчине).
- Монтажная пластина, кронштейны крепления и их несущая поверхность должны выдерживать 4-х кратный вес установленного прибора.
- Монтажная пластина, кронштейны крепления должны быть закреплены дюбелями, анкерами.
- Убедитесь в безопасности установленной конструкции, независимо от вида стены, на которую она установлена, во избежание возможного обрушения, что может причинить серьезный вред здоровью.

### Требования к электробезопасности:

- Используйте прибор в соответствии с параметрами электросети, указанными в данном руководстве. Диаметр электрического кабеля должен соответствовать национальным стандартам.
- Если номинальная сила тока прибора больше или равна 16А, необходимо использовать подключение к электросети с организацией индивидуальной линии и установить УЗО. Для магистрали используется кабель с сечением 1,5-2 мм<sup>2</sup> и



автоматы отключения.

- Минимальное расстояние между прибором и горючими веществами должно быть не менее 1.5 метра.
- Соединительный кабель объединяет внутренний и внешний блоки прибора. Необходимо выбрать верный размер шнура перед установкой.

#### • **Типы шнуров:**

- Кабель для внутреннего блока - H05VV-F
- Соединительный кабель - H07RN-F или H05RN-F

- Минимальная площадь поперечного сечения для силового и соединительного кабеля:

Номинальная сила тока прибора (А)	Номинальная площадь поперечного сечения (мм <sup>2</sup> )
>3 и ≤6	0.75
>6 и ≤10	1.00
>10 и ≤16	1.50
>16 и ≤25	2.50

- Параметры соединительного кабеля, силового кабеля, УЗО, автоматов отключения должны выбираться в зависимости от максимальной силы тока прибора.
- Максимальная сила тока прибора указана на технической наклейке, расположенной на боковой стороне прибора.

#### **Требования к использованию прибора, установленному на больших высотах:**

- Если прибор устанавливается на высоту в 2 и более метра от базового уровня установки, на внешний блок прибора должны быть установлены ремни безопасности и тросы достаточной жесткости, для предотвращения падения прибора, что может привести как к тяжелым увечьям или смерти, так и к ущербу имущества.

#### **Требования к заземлению:**

- Прибор с классом электрозащиты I, должен быть правильно заземлен.
- Не соединяйте провод заземления с газовой трубой, водопроводной трубой, молниеотводом, телефонным кабелем или с плохо заземленным заземляющим контуром.
- Провод заземления должен использоваться только в целях заземления. Запрещено закреплять провод заземления с помощью саморезов.

#### **Другие требования:**

- Модель и характеристики автомата отключения должны отвечать требованиям, нанесенным на соответствующий контроллер.

## УСТАНОВКА ВНУТРЕННЕГО БЛОКА

## Расстояние до ближайших поверхностей

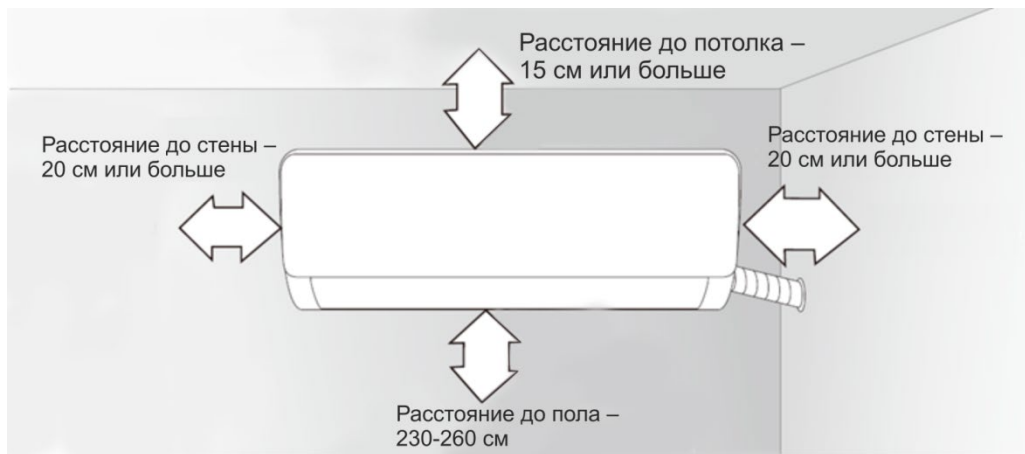


Рисунок 2

## Монтажная пластина

Стена, на которой будет установлен внутренний блок, должна быть твердой. Вибрация в стене недопустима.

1. Используйте крестовые винты для закрепления пластины
2. Закрепите пластину на стене горизонтально.
3. Убедитесь, что продольная часть закреплена горизонтально, а короткие части вертикально (см. рис. 3)
4. Пошевелите пластину после установки, чтобы убедиться, что она установлена прочно.

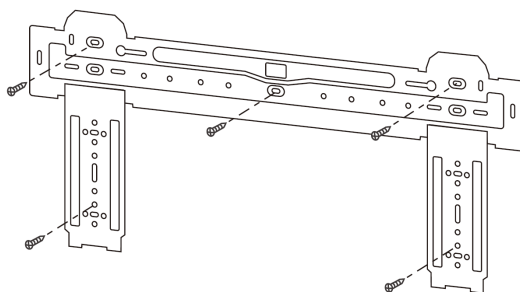


Рисунок 3

## Сквозное отверстие в стене

- Просверлите отверстие для монтажной трубы в стене в заранее намеченной позиции ударной дрелью или перфоратором. Наклон монтажной трубы должен быть примерно  $5^{\circ}$ - $10^{\circ}$  вниз наружу.
- Для защиты монтажной трубы и кабелей в отверстии в стене от грызунов, которые могут обитать в полых стенах, установите защитную крышку и закрепите ее с помощью шпатлевки (см. рис. 4)

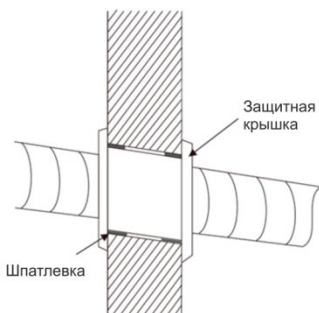


Рисунок 4

**Примечание:** Обычно, отверстие в стене должно быть диаметром 60-80 мм. Когда делаете отверстие в стене, внимательно следите за тем, чтобы не повредить другие провода, находящиеся внутри стены.

### Маршрут трубопровода

В зависимости от расположения установленного прибора, трубопровод можно провести сбоку от него, слева или справа (см. рис. 5), или горизонтально от задней части прибора (см. рис. 6), в зависимости от длины трубопровода внутреннего блока. В случае боковой установки отрежьте выходной отрезной запас с противоположной стороны.

Электрический кабель должен быть проведен отдельно от трубопровода. Оставьте необходимую длину кабеля и проведете его через отверстие в стене.

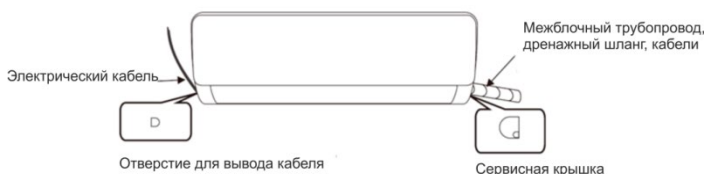


Рисунок 5



Рисунок 6

### Соединение трубопроводов

1. Отсоедините крепления и вытащите дренажную трубку внутреннего блока из корпуса.
2. Подсоедините межблочный трубопровод к внутреннему блоку: затяните коническую гайку вручную, затем затяните ее гаечным ключом, как показано на рисунке (см. рис. 7).

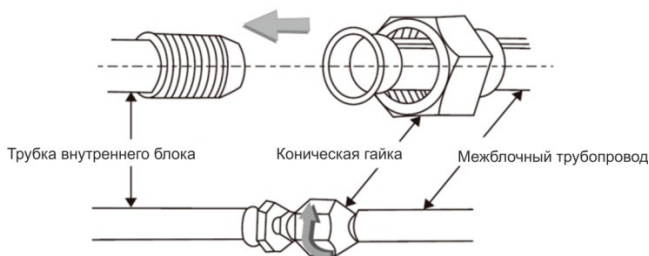


Рисунок 7

### Соединение дренажной трубки

1. На выход внутреннего блока (пластиковую трубку с наконечником) натягивается гофра.
2. Соединение фиксируется хомутом.
3. Дренажный шланг должен прокладываться с уклоном в сторону выхода воды. Дренажный шланг не должен иметь перегибов, скручиваний, загибов и т.п. Конец дренажного шланга не должен быть опущен в воду

### Оплетка трубопровода

1. Используйте армированный скотч для обмотки соединений внутреннего блока и межблочного трубопровода, а затем используйте изоляционный материал для герметизации, во избежание образования конденсата в соединительных частях.
2. Соедините выпускной патрубок с дренажными трубами и выровняйте межблочный трубопровод, кабели и сливной шланг прямо.
3. Используйте стяжки, чтобы обернуть соединительные трубки, кабели и сливной шланг. Запустите трубку под уклоном вниз.



Рисунок 8

### Закрепление внутреннего блока

1. Повесьте внутренний блок на монтажную пластину, затем двигайте блок слева направо. Убедитесь, что крюк занял правильное положение на монтажной пластине.
2. Надавливайте на прибор в левой нижней части и верхней правой части в направлении монтажной пластины, до того момента как крюк встроится на место и издаст щелчок.

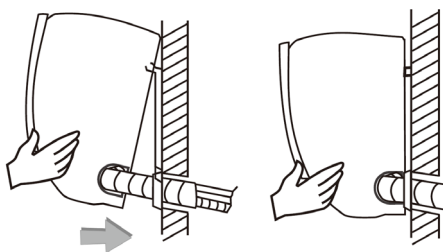
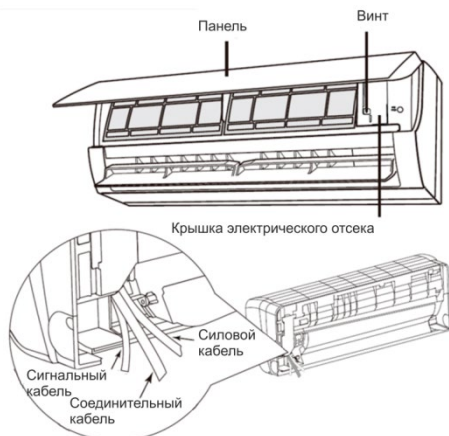


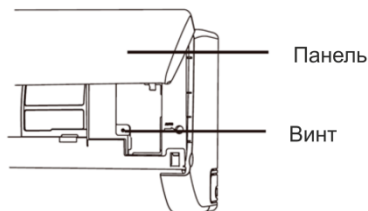
Рисунок 9

### Подключение соединительного кабеля

1. Откройте панель, снимите винт с сервисной крышки, удалите ее.
2. Проведите соединительный шнур через отверстие для кабеля на задней части внутреннего блока и затем вытащите его с противоположной стороны.
3. Снимите скобу крепления электропроводки; подсоедините соединительный шнур согласно принципиальной электрической схеме; затяните винт и зафиксируйте соединительный шнур скобой крепления электропроводки.
4. Установите крышку на место и затяните винт
5. Закройте панель



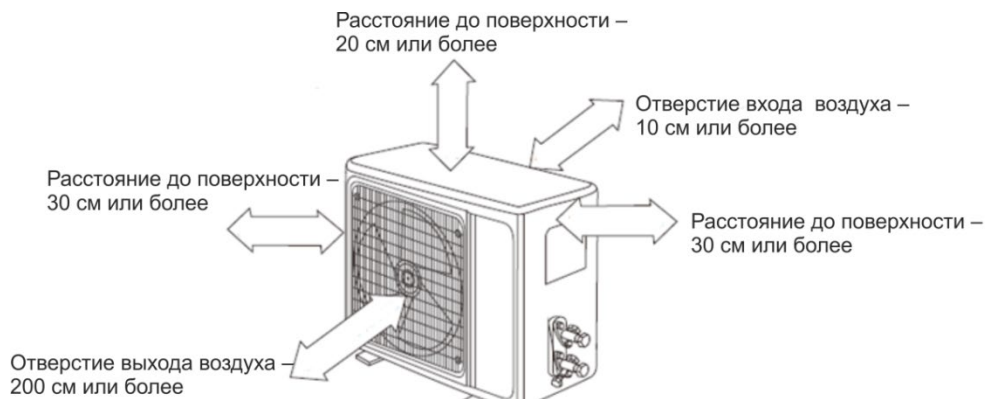
**Рисунок 10**



**Рисунок 11**

## УСТАНОВКА ВНЕШНЕГО БЛОКА

### Расстояния до ближайших поверхностей



**Рисунок 12**

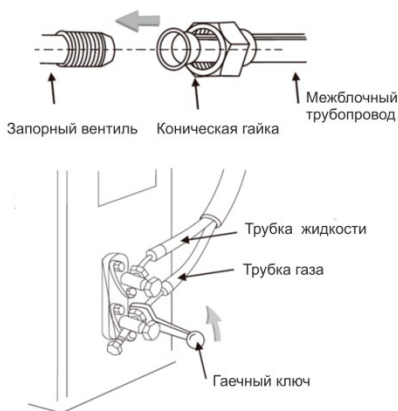
### Установка межблочного трубопровода

Соедините трубки с запорным вентилем и затяните коническую гайку пальцами. Затем затяните коническую гайку гаечным ключом.

При увеличении длины трубопровода необходимо добавить дополнительное количество хладагента, чтобы не ухудшить работу кондиционера.

Длина трубопровода	Количество хладагента, которое необходимо добавить	
≤ 5 метров	Не требуется добавление	
5-15 метров	Мощность ≤ 12000 BTU	20 грамм/метр
	Мощность ≥ 18000 BTU	30 грамм/метр

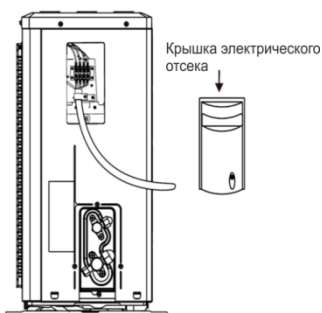
**Примечание:** данная таблица приведена для справки



**Рисунок 13**

### Соединение проводов

1. Ослабьте винты и удалите крышку электрического отсека с прибора.
2. Подключите кабели к соответствующим клеммам клеммной колодки наружного блока (см. принципиальную электрическую схему), и, если есть сигналы, подключенные к штекеру, проведите стыковое соединение.
3. Заземляющий провод: выньте заземляющий винт из электрического кронштейна, насадите конец заземляющего провода на заземляющий винт и вверните его в отверстие для заземления.
4. Надежно закрепите кабель с помощью крепежа.
5. Поставьте крышку электрического отсека на место и закрепите ее винтами



**Рисунок 14**

### Вакуумирование холодильного контура

Метод выгрузки хладагента из внешнего блока:

После завершения бокового подсоединения трубы, выполните следующие действия

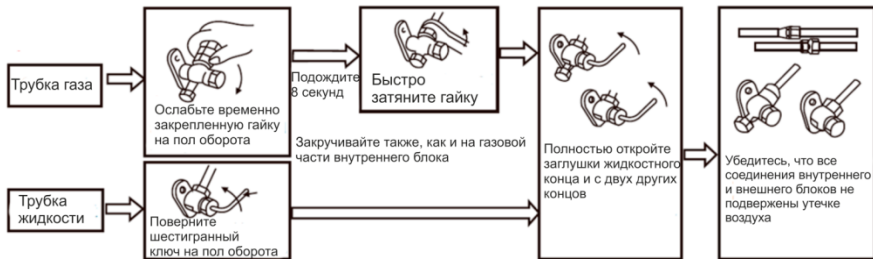


Рисунок 15

### Вакуумирование холодильного контура (обязательно для хладагента R410A)

Перед работой с кондиционером, снимите крышку запорного вентиля (газовый и жидкостный вентили). Не забудьте затянуть крышку, после завершения работы, во избежание возможной утечки воздуха.

1. Во избежание утечки воздуха, затяните соединительные гайки всех конусных трубок
2. Соедините запорный вентиль, заправочный шланг, коллекторный клапан и вакуумный насос
3. Полностью откройте вентиль LO коллекторного клапана и создайте вакуум на минимум 15 минут, затем убедитесь, что составной вакуумметр показывает  $-0.1\text{МПа}$  ( $-76\text{смHg}$ )
4. После образования вакуума, полностью откройте запорный вентиль шестигранным ключом
5. Убедитесь, что отсутствует утечка воздуха во всех соединениях внутреннего и внешнего блоков.

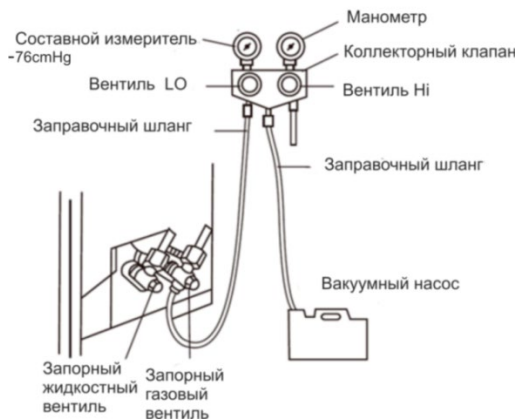


Рисунок 16



## 9. УПРАВЛЕНИЕ ПРИБОРОМ

Управление кондиционером осуществляется с пульта дистанционного управления.

### Аварийный метод эксплуатации.

При потере или повреждении дистанционного пульта можно включить или выключить кондиционер при помощи кнопки на панели внутреннего блока. Если кондиционер выключен, нажатие данной кнопки приводит к его включению. Если кондиционер включен, нажатие данной кнопки приводит к его выключению.

### Регулировка направления воздушного потока.

1. Возможно регулировать направление воздушного потока с помощью кнопок «подача воздуха налево и направо» на дистанционном пульте управления. Подробный способ управления приведен в руководстве пользования дистанционным пультом управления.
2. В случае если модель без функции автоматической регулировки направления потока влево-вправо, направление можно изменить вручную с помощью вертикальных жалюзи. Передвигая их руками, выберите оптимальное направление.

### ВНИМАНИЕ!

Передвигайте направляющие заслонки перед включением, в противном случае есть опасность повреждения пальцев. Никогда не просовывайте пальцы в воздухозаборные, либо воздуховыпускные решётки во время работы кондиционера.

### Пульт дистанционного управления

Описание дисплея:

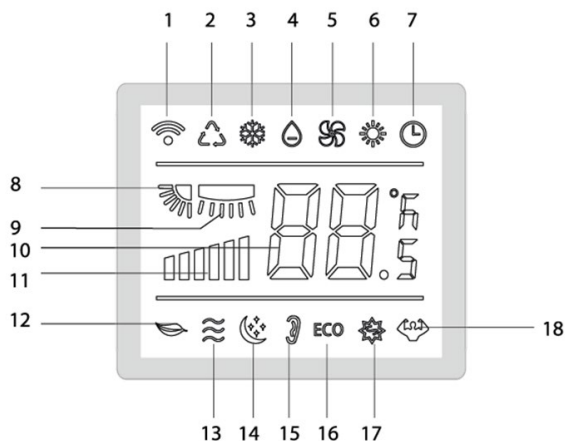


Рисунок 17\*

1. Индикатор передачи сигнала
2. Автоматический режим работы
3. Режим охлаждения

4. Режим осушения
5. Режим вентиляции
6. Режим обогрева
7. Индикатор работы таймера
8. Индикатор работы вертикальных жалюзи
9. Индикатор работы горизонтальных жалюзи
10. Индикатор заданной температуры или температуры в помещении
11. Индикатор скорости воздушного потока: Автоматическая скорость, высокая скорость, средняя скорость, низкая скорость.
12. Индикатор функции ионизации
13. Индикатор работы вентиляции
14. Индикатор режима сна
15. Индикатор отключения звука: тихая работа вентилятора
16. Индикатор режима экономии электроэнергии
17. Индикатор работы режима защиты теплообменника
18. Индикатор режима работы TURBO

Описание пульта управления:

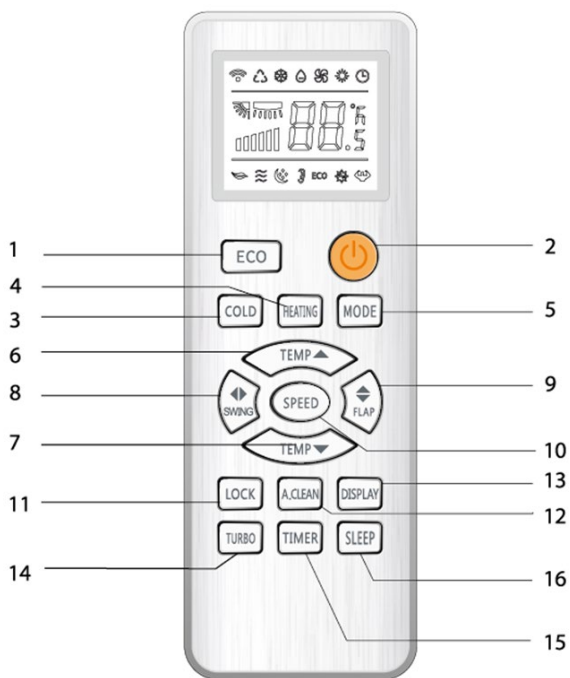


Рисунок 18\*

1. **ECO (ЭКО-режим)** – данная кнопка служит для включения/выключения режима ЭКО
2. **Power (Питание)** - Включает/выключает кондиционер
3. **COLD** - Нажмите для быстрого перехода в режим охлаждения
4. **HEATING** - Нажмите для быстрого перехода в режим обогрева
5. **MODE (Режим работы)** - Выбор режима работы: АВТО (AUTO) — ОХЛАЖДЕНИЕ (COOL) — ОСУШЕНИЕ (DRY) — НАГРЕВ (HEAT) — ВЕНТИЛЯЦИЯ (FAN).

*Примечание: В режимах «FAN» и «CLEAN» нельзя настраивать температуру*

**6,7. Кнопки «TEMP» ▲, «TEMP» ▼** - При нажатии кнопки «TEMP»▲ температура повысится на 1°C, при нажатии кнопки «TEMP»▼ температура понизится на 1°C. Диапазон настроек температуры – от 16°C (60°F) до 32°C (90°F). Настройка температуры не работает в режимах CLEAN и FAN.

**8. SWING (Режим поворота жалюзи по горизонтали).** Управление направлением воздушного потока по горизонтали. Нажмите данную кнопку для поворота жалюзи влево/вправо или фиксации (в данной модели функция не предусмотрена).

**9. FLAP (Режим поворота жалюзи по вертикали).** Управление направлением воздушного потока по вертикали. Нажмите данную кнопку для поворота жалюзи вверх/вниз или фиксации.

**10. SPEED (Скорость)** - Выбор скорости вращения вентилятора в соответствии со схемой: АВТО (AUTO); НИЗКАЯ (LOW); СРЕДНЯЯ (MEDIUM); ВЫСОКАЯ (HIGH).



**11. LOCK (Блокировка)** - Нажмите кнопку, чтобы заблокировать пульт дистанционного управления и кондиционер (все другие кнопки станут неактивными). Нажмите данную кнопку еще раз, чтобы разблокировать пульт дистанционного управления и кондиционер. Экстренная кнопка не может быть заблокирована с помощью кнопки LOCK.

**12. A.CLEAN (Очистка)** - Нажмите данную кнопку, когда устройство выключено, и кондиционер запустит функцию очистки. Функция даёт возможность профилактики появления плесени и неприятного запаха путём удаления влаги с испарителя (с помощью нагрева, продувки и просушки), что повышает эффективность охлаждения и обогрева.

**13. DISPLAY (Экран)** - Нажмите данную кнопку для включения/выключения дисплея. Индикация на дисплее пульта дистанционного управления соответствует выбранным режимам. Дисплей автоматически выключается, когда вы выключаете прибор с помощью кнопки ON/OFF.

**14. TURBO (Турбо режим)** - Автоматически включается режим максимального охлаждения (в режиме охлаждения) или максимального обогрева (в режиме обогрева). Не работает при режимах «AUTO», и «DRY» (Индикатор TURBO на дисплее не показывается). В режиме TURBO нельзя выбирать скорость вращения вентилятора. TURBO выключается при активации режима SLEEP.

**15. TIMER (таймер)** – при одном нажатии добавляет один час. При включенном приборе настраивает время выключения прибора. При выключенном приборе настраивает время включения прибора. Можно настраивать время в промежутке от 1 часа до 24 часов. Нажмите кнопку MODE и кнопки настройки температуры «TEMP» ▲, «TEMP» ▼ для выхода из режима настроек таймера, настроенное время сохранится.

**16. SLEEP (Режим сна)** - кондиционер включает режим низкой скорости в режиме SLEEP. В данном режиме можно настраивать скорость вентилятора.

*\*Внешний вид пульта дистанционного управления, а также кнопки и индикаторы могут иметь отличия от изображения в инструкции, но их функции идентичны*

### **Работа с пультом дистанционного управления**

Установка и замена элементов питания: установить два элемента питания типа AAA, согласно указанной полярности на пульте дистанционного управления. Во избежание нарушений работы пульта дистанционного управления не вставляйте в него использованные элементы питания или элементы питания разных типов.

Если кондиционер не эксплуатируется в течение длительного времени, извлеките батарейки из пульта дистанционного управления\*. Иначе электролит может потечь и повредить пульт. При нормальной эксплуатации кондиционера средний срок службы элементов питания составляет полгода.

Заменяйте элементы питания, если прием команды не подтверждается звуковым сигналом, или на дисплее исчез значок передачи команд. Подавая команды с пульта дистанционного управления, направляйте ИК-излучатель на приемник сигналов ДУ, расположенный на внутреннем блоке. Держите пульт дистанционного управления на расстоянии не более 8 м от внутреннего блока. Пульт дистанционного управления не будет работать, если между ним и внутренним блоком расположены шторы, двери или другие предметы. Не допускайте попадания на пульт дистанционного управления воды и не подвергайте его воздействию прямых солнечных лучей и источников тепла, направляйте ИК-излучатель на приемник сигналов ДУ, расположенный на внутреннем блоке.

*\*Не выбрасывайте батарейки в обычные мусорные баки, их следует выбрасывать в специальные баки в пунктах приема мусора*

## **10. РЕЖИМЫ РАБОТЫ**

### **Автоматический режим работы**

1. Нажмите кнопку «MODE», выберите автоматический режим работы.
2. При помощи нажатия кнопки «SPEED» вы можете выбрать скорость вращения вентилятора - НИЗКАЯ -> СРЕДНЯЯ -> ВЫСОКАЯ -> АВТОМАТИЧЕСКАЯ
3. Нажмите кнопку «ON/OFF», кондиционер начнет работать.
4. Нажмите кнопку «ON/OFF» заново и кондиционер прекратит работу.

**Примечание:** в режиме вентилятора настройки температуры не работают.

### **Режим охлаждения/обогрева**

1. Нажмите кнопку «MODE», выберите режим работы охлаждение или обогрев.
2. Нажмите кнопку «COLD» или «HEATING» для быстрого перехода в соответствующий режим.
3. При помощи нажатия кнопок «▲» «▼» вы можете выбрать температуру от 16°C до 32°C, отображение будет изменяться в соответствии с нажатием кнопки.
4. При помощи нажатия кнопки «SPEED» вы можете выбрать скорость вращения

вентилятора – НИЗКАЯ -> СРЕДНЯЯ -> ВЫСОКАЯ -> АВТОМАТИЧЕСКАЯ

5. Нажмите кнопку «ON/OFF», кондиционер начнет работать.

6. Нажмите кнопку «ON/OFF» заново и кондиционер прекратит работу.

**Примечание:** в режиме вентилятора нет функции обогрева.

### **Режим работы вентилятора**

1. Нажмите на кнопку «MODE» для выбора режима работы вентилятора.

2. При помощи нажатия кнопки «SPEED» вы можете выбрать скорость вращения вентилятора - НИЗКАЯ -> СРЕДНЯЯ -> ВЫСОКАЯ -> АВТОМАТИЧЕСКАЯ

3. Нажмите кнопку «ON/OFF» кондиционер начнет работать.

4. Нажмите кнопку «ON/OFF» заново, кондиционер прекратит работу.

**Примечание:** в режиме вентилятора температура не настраивается.

### **Режим осушения**

1. Нажмите кнопку «MODE», выберите режим осушения.

2. Нажмите кнопку «ON/OFF», кондиционер начнет работать.

3. Нажмите кнопку «ON/OFF» заново, кондиционер прекратит работу.

## **11. УХОД И ОБСЛУЖИВАНИЕ**

Перед тем, как приступить к чистке, отключите кондиционер от электросети.

### **Чистка внутреннего блока и пульта дистанционного управления**

- Чистку внутреннего блока и пульта дистанционного управления выполняйте сухой мягкой тканью.
- Если внутренний блок слишком загрязнен, смочите ткань холодной водой. Запрещается чистить влажной тканью пульт ДУ.
- Во избежание повреждения краски или деталей кондиционера не пользуйтесь для чистки щетками и не оставляйте их на поверхности внутреннего блока.
- Во избежание повреждения поверхности или деформации деталей кондиционера не пользуйтесь для чистки бензином, растворителями, чистящими порошками или другими химически активными веществами.

### **Перед длительным перерывом в работе кондиционера**

- Включите кондиционер на несколько часов в режиме вентилятора. Это позволит полностью просушить его внутренние полости.
- Отключите кондиционер от электросети.
- Извлеките из пульта дистанционного управления элементы питания.

### **Предпусковые проверки**

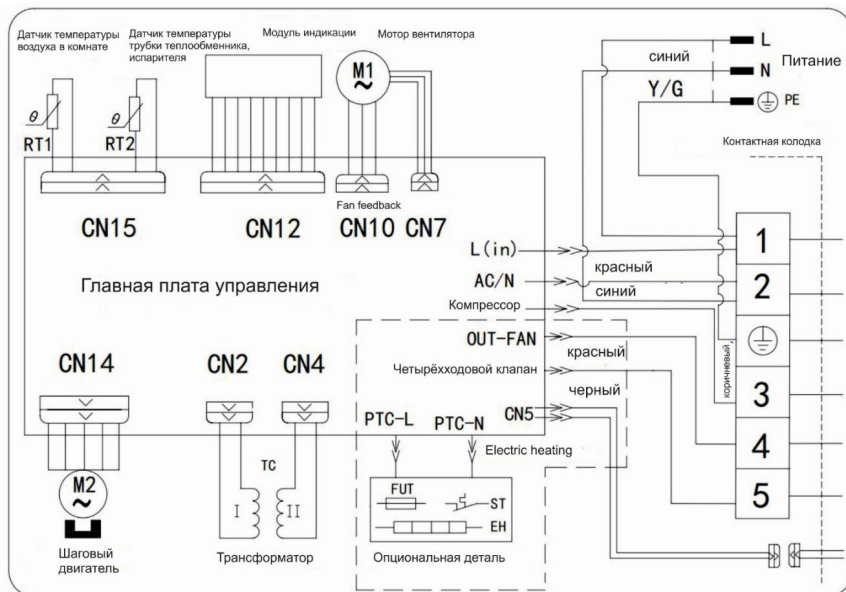
- Убедитесь, что воздушный фильтр установлен.
- Убедитесь, что воздухозаборная и воздуховыпускная решетки наружного блока не загромождены посторонними предметами.

## Чистка воздушного фильтра

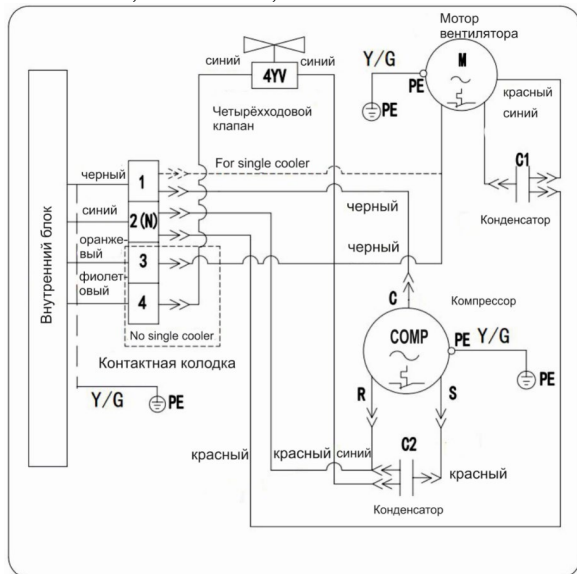
- Воздушный фильтр очищает воздух, поступающий в кондиционер, от пыли и посторонних частиц. При загрязнении фильтра производительность кондиционера резко снижается.
- При постоянной эксплуатации кондиционера фильтр следует чистить каждые две недели.
- Если кондиционер установлен в помещении с запыленной атмосферой, то воздушный фильтр следует чистить чаще.
- Для извлечения фильтра откройте панель внутреннего блока.
- Извлеките воздушные фильтры. Очистите фильтр пылесосом или в чистой воде. Если фильтр сильно загрязнен, почистите его мягкой щеткой и промойте в слабом моющем растворе, затем просушите.
- При чистке фильтра пылесосом держите его загрязненной поверхностью вверх. При промывании фильтра в воде держите его загрязненной поверхностью вниз.
- Не сушите фильтр на солнце или вблизи огня.
- Установите воздушный фильтр в исходное положение и закройте панель.

## 12. ПРИНЦИПИАЛЬНЫЕ ЭЛЕКТРИЧЕСКИЕ СХЕМЫ

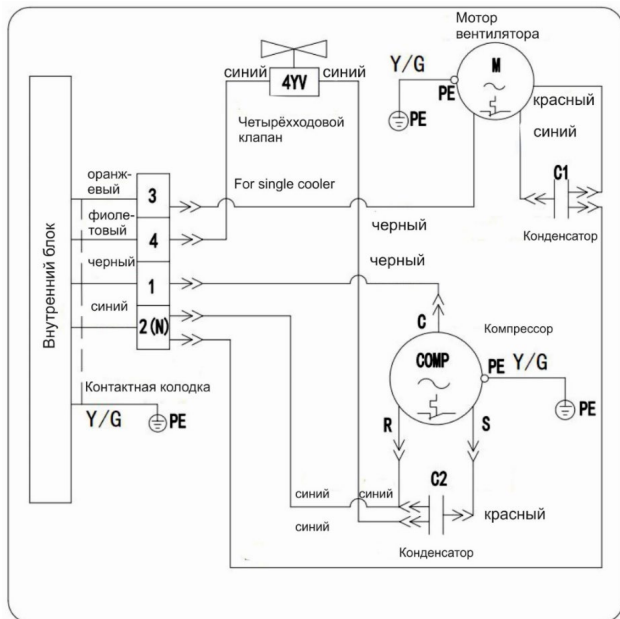
SC-AC0713Y, SC-AC0913Y, SC-AC1213Y, SC-AC1813Y, SC-AC2413Y

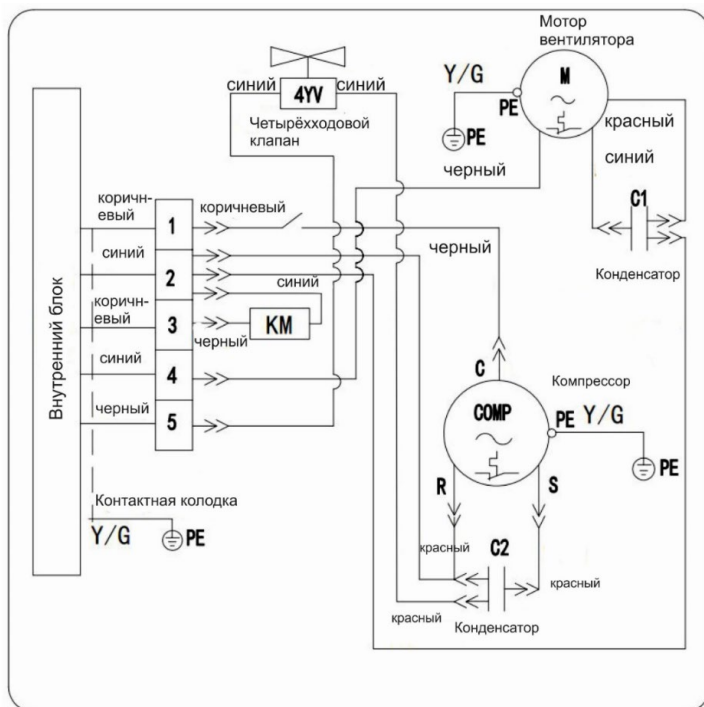


SC-AC0713X, SC-AC0913X, SC-AC1213X



SC-AC1813X





### 13. УСТРАНЕНИЕ НЕИСПРАВНОСТЕЙ

В случае возникновения аварийных ситуаций обратитесь к способам устранения неисправностей, указанных в таблице. В случае невозможности решения проблем указанными способами обратитесь в сервисный центр.

Неисправность	Возможная причина	Действия
Прибор не работает	Отключение электропитания \ вилка не включена в розетку*	Подождать, пока восстановится электропитание\вставить электрическую вилку в розетку*
	Повреждение вентилятора внешнего или внутреннего блока	Обратиться к специалисту по ремонту в авторизованный сервисный центр.
	Повреждение термомангнитного прерывателя цепи компрессора	Обратиться к специалисту по ремонту в авторизованный сервисный центр.
	Поврежден предохранитель или плавкий предохранитель	Обратиться к специалисту по ремонту в авторизованный сервисный центр.
	Повреждены контакты или вилка не включена в розетку	Обратиться к специалисту по ремонту в авторизованный сервисный центр\ вставьте электрическую вилку в розетку*



	Иногда работа останавливается для предохранения прибора	Немного подождать
	Напряжение в сети выше или ниже допустимого для прибора	Перед использованием прибора, проверить, соответствуют ли технические характеристики, указанные на изделии параметрам электросети
	Активна функция включения таймера	Подождать, пока кондиционер включится по таймеру или отмените настройку таймера
	Поврежден щит электронного управления	Обратиться к специалисту по ремонту в авторизованный сервисный центр.
	Элементы питания пульта дистанционного управления сели	Заменить элементы питания пульта дистанционного управления
	Температура помещения слишком низкая или слишком высокая	Использовать прибор в диапазоне рабочих температур установленных производителем (см. таблица технических характеристик)
Странный запах	Загрязненный фильтр	Очистить воздушный фильтр
Шум текущей воды	Звук текущей охлаждающей жидкости	Не является неисправностью
Из воздуховыпускного отверстия идет туман	Это происходит, если в комнате становится очень холодно, например, в режимах «Охлаждение» и «Осушение»	Не является неисправностью
Странный звук	Звук возникает из-за расширения и сжатия передней решетки от смены температур и не свидетельствует о наличии проблемы	Не является неисправностью
Недостаточный поток теплого или холодного воздуха	Неподходящая настройка температуры	Задать правильную температуру воздуха
	Отверстия входа или выхода воздуха заслонены чем либо	Удалить посторонние предметы
	Грязный воздушный фильтр	Очистить воздушный фильтр
	Вентилятор настроен на минимальную скорость	Увеличить скорость
	Другие источники тепла в помещении	Устранить источники тепла из помещения
	Нет хладагента	Обратиться к специалисту по ремонту в авторизованный сервисный центр.

	Для данного помещения выбран кондиционер низкой мощности	Использовать прибор в помещении площадью рекомендованной производителем (см. таблицу технических характеристик).
	В помещении сильный солнечный свет	Задернуть шторы
	Открыты окна и/или двери	Закрыть окна и/или двери
Прибор реагирует на команды	Пульт дистанционного управления находится на слишком большом расстоянии от внутреннего блока	Пользуйтесь пультом дистанционного управления, находясь в непосредственной близости с прибором, направляя его непосредственно на прибор
	Элементы питания пульта дистанционного управления сели	Заменить элементы питания пульта дистанционного управления
	Между пультом дистанционного управления и внутренним блоком находятся препятствия	Пользуйтесь пультом дистанционного управления, находясь в непосредственной близости с прибором, направляя его непосредственно на прибор
Дисплей выключен	Функция "LIGHT" (свет) активна	Отключите данную функцию (опция)
	Отключение электропитания	Подождать, пока восстановится электропитание

**Немедленно выключите кондиционер и отсоедините шнур от сети, если:**

Работающий прибор издает странные звуки

Поврежден щит электронного управления

Повреждены плавкие предохранители или выключатели

В прибор попала вода или какие-либо предметы

Кабели или розетка перегрелись

От прибора исходит сильный запах

*\*Электрические кондиционеры воздуха, сплит-системы, мощностью 7000, 9000, 12000, BTU оборудованы вилкой шнура питания, в сплит-системах мощностью 18000, 24000, 30000, 36000 BTU вилка шнура питания отсутствует.*

#### 14. УТИЛИЗАЦИЯ, СРОК СЛУЖБЫ, ГАРАНТИЙНЫЙ СРОК



По окончании срока службы прибора следует провести его утилизацию в соответствии с нормами, правилами и способами, действующими в месте утилизации. Подробную информацию по утилизации прибора Вы можете получить у представителя местного органа власти, предоставив ему полную информацию о приборе. Изготовитель и уполномоченное им лицо не несут ответственности за исполнение Покупателем требований законодательства по утилизации и способы утилизации прибора, выбранные Покупателем. Срок службы прибора указан в гарантийном талоне. Гарантийный срок на прибор, условия гарантии и гарантийного срока указаны в гарантийном талоне.

Гарантийный талон является неотъемлемой частью товаросопроводительной документации, входящей в комплект поставки данного прибора. При отсутствии гарантийного талона в комплекте поставки, требуйте его у Продавца. Гарантийный талон, предоставляемый Продавцом должен соответствовать установленной Изготовителем форме. Изготовитель и уполномоченное лицо изготовителя снимают с себя любую ответственность за возможный вред, прямо или косвенно нанесенный данным прибором людям, животным, имуществу в случае, если это произошло в результате несоблюдения правил и условий эксплуатации, установки прибора, умышленных или неосторожных действий потребителя и/или третьих лиц, а также в случае ситуаций, вызванных природными и/или антропогенными форс-мажорными явлениями.

## 15. ТРАНСПОРТИРОВКА И ХРАНЕНИЕ

При транспортировке должны быть исключены любые возможные удары и перемещения упаковки внутри транспортного средства.

При транспортировке и хранении должны строго соблюдаться требования манипуляционных знаков на упаковке прибора.

Внешний блок нужно транспортировать строго вертикально.

Температурные требования	Транспортировка и хранение	От -30°C до +50°C
Требования к влажности		От 15% до 85% (нет конденсата)

Продукция должна храниться в сухих, проветриваемых складских помещениях при температуре не ниже +5°C. Мы изучаем новые технологии и постоянно улучшаем качество нашей продукции. Технические характеристики, конструкция и комплектация могут быть изменены без предварительного уведомления.



Климатическая техника Scarlett Comfort бережно заботится о вас и вашей семье, создавая и поддерживая комфортные условия для жизни и работы.

Вы можете легко доверить Scarlett Comfort окружающее пространство, чтобы наполнить его атмосферой уюта и гармонии.

Техника Scarlett Comfort практична и легка в использовании, соответствует высоким стандартам качества, многофункциональна и надежна.

**Scarlett Comfort — ТЕХНИКА 100% КОМФОРТА!**

[www.scarlett.ru](http://www.scarlett.ru)

**EAC**