

DIFP 8B+96

IT Italiano

Istruzioni per l'uso

LAVASTOVIGLIE - Sommario

Istruzioni per l'uso, 1
Precauzioni e Consigli, 2-3
Scheda prodotto, 7
Assistenza, 7
Installazione, 8-9
Descrizione dell'apparecchio, 10
Sale Rigenerante e Brillantante, 11
Caricare i cesti, 12-13
Detersivo e uso della lavastoviglie, 14
Programmi, 15
Programmi Speciali ed Opzioni, 16
Manutenzione e cura, 17
Anomalie e rimedi, 18

RU Русский

Руководство по эксплуатации

ПОСУДОМОЕЧНАЯ МАШИНА - Оглавление

Руководство по эксплуатации, 1
Меры предосторожности и рекомендации, 3-4
Установка, 19-20
Техническая спецификация изделия, 21
Сервисное обслуживание, 22
Описание изделия, 23
Регенерирующая соль и Ополаскиватель, 24
Загрузка корзин, 25-26
Моющее средство и использование посудомоечной машины, 27
Программы, 28
Специальные программы и Дополнительные функции, 29
Техническое обслуживание и уход, 30
Неисправности и методы их устранения, 31

KZ Қазақша

Пайдалану нұсқаулығы

ЫДЫС ЖУУ МАШИНАСЫ - Мазмұны

Пайдалану нұсқаулығы, 1
Сақтық шаралары мен кеңес, 4-5-6
Көмек, 6
Орнату, 32-33
Өнім парақшасы, 34
Құрылғы сипаттамасы, 35
Тазаланған тұз және шаюға көмекші зат, 36
Тартпаларға жүктеу, 37-38
Жұғыш зат пен ыдыс жуу машинасын қолдану, 39
Жуу циклдары, 40
Арнайы жуу циклдары мен опциялары, 41
Күтім және техникалық қызмет көрсету, 42
Ақаулықтарды жою, 43

IT Precauzioni e consigli

⚠ L'apparecchio è stato progettato e costruito in conformità alle norme internazionali di sicurezza. Queste avvertenze sono fornite per ragioni di sicurezza e devono essere lette attentamente.

È importante conservare questo libretto per poterlo consultare in ogni momento. In caso di vendita, di cessione o di trasloco, assicurarsi che resti insieme all'apparecchio.

Leggere attentamente le istruzioni: ci sono importanti informazioni sull'installazione, sull'uso e sulla sicurezza.

Questo apparecchio è progettato per l'uso domestico o per applicazioni simili, ad esempio:

- case coloniche;
- utilizzo da parte di clienti in hotel, motel ed altri ambienti di tipo residenziale;
- bed and breakfast.

Disimballare l'apparecchio e controllare che non abbia subito danni durante il trasporto. Se fosse danneggiato non collegarlo e contattare il rivenditore.

Sicurezza generale

- Questo elettrodomestico può essere utilizzato da bambini di età non inferiore a 8 anni e da persone con ridotte capacità fisiche, sensoriali o mentali, o prive di esperienza o della necessaria conoscenza, purché sotto stretta sorveglianza di una persona responsabile oppure dopo che le stesse abbiano ricevuto istruzioni relative all'uso sicuro dell'apparecchio e alla comprensione dei pericoli ad esso inerenti.
- I bambini non devono giocare con l'apparecchio.
- La pulizia e la manutenzione dell'apparecchio deve essere effettuata dall'utilizzatore. Non deve essere effettuata da bambini senza sorveglianza.
- L'apparecchio è stato concepito per un uso di tipo non professionale all'interno dell'abitazione.
- L'apparecchio deve essere usato per il lavaggio delle stoviglie a uso domestico e secondo le istruzioni riportate in questo libretto.
- L'apparecchio non va installato all'aperto, nemmeno se lo spazio è riparato, perché è molto pericoloso lasciarlo esposto a pioggia e temporali.
- Non toccare la lavastoviglie a piedi nudi.

- Non staccare la spina dalla presa della corrente tirando il cavo, bensì afferrando la spina.
- È necessario chiudere il rubinetto dell'acqua e staccare la spina dalla presa della corrente alla fine di ogni ciclo e prima di effettuare operazioni di pulizia e manutenzione.
- Il numero massimo di coperti è indicato nella scheda prodotto.
- In caso di guasto, in nessun caso accedere ai meccanismi interni per tentare una riparazione.
- Non appoggiarsi o sedersi sulla porta aperta: l'apparecchio potrebbe ribaltarsi.
- La porta non deve essere tenuta nella posizione aperta perché può rappresentare il pericolo di inciampare.
- Tenere il detersivo e il brillantante fuori dalla portata dei bambini.
- Gli imballaggi non sono giocattoli per bambini.
- I coltelli e gli utensili con bordi affilati devono essere sistemati con le punte/lame rivolte verso il basso nel cestino posate o posti in posizione orizzontale sulle ribaltine o nel vassoio/terzo cesto nei modelli in cui è presente.
- L'apparecchio deve essere connesso alla rete idrica collegando il nuovo tubo di carico e il vecchio tubo di carico non deve essere riutilizzato.
Se la lavastoviglie è a libera installazione, il lato posteriore della stessa deve essere posto contro un muro.

Smaltimento

- Smaltimento del materiale di imballaggio: attenersi alle norme locali, così gli imballaggi potranno essere riutilizzati.
- La direttiva Europea 2012/19/EU sui rifiuti di apparecchiature elettriche ed elettroniche (RAEE), prevede che gli elettrodomestici non debbano essere smaltiti nel normale flusso dei rifiuti solidi urbani. Gli apparecchi dismessi devono essere raccolti separatamente per ottimizzare il tasso di recupero e riciclaggio dei materiali che li compongono ed impedire potenziali danni per la salute e l'ambiente. Il simbolo del cestino barrato è riportato su tutti i prodotti per ricordare gli obblighi di raccolta separata.

Quando si acquista una nuova apparecchiatura equivalente si può consegnare il RAEE al negoziante, che è tenuto a ritirarlo gratuitamente; i RAEE di "piccolissime dimensioni" (nessun lato sopra i 25 cm) possono essere consegnati gratuitamente

ai negozianti anche se non si acquista nulla (solo nei negozi con superficie di vendita superiore a 400 mq).

Per ulteriori informazioni, sulla corretta dismissione degli elettrodomestici, i detentori potranno rivolgersi al servizio pubblico preposto o ai rivenditori.


Risparmiare e rispettare l'ambiente

Risparmiare acqua ed energia

- Avviare la lavastoviglie solo a pieno carico. In attesa che la macchina sia piena, prevenire i cattivi odori con il ciclo Ammollo (*dove disponibile - vedi Programmi*).
- Selezionare un programma adatto al tipo di stoviglie e al grado di sporco consultando la Tabella dei programmi:
- per stoviglie normalmente sporche utilizzare il programma Eco, che garantisce bassi consumi energetici e di acqua.
- se il carico è ridotto attivare l'opzione Mezzo carico (*dove disponibile vedi Programmi Speciali ed Opzioni*).
- Se il proprio contratto di erogazione dell'energia elettrica prevede fasce orarie di risparmio energetico, effettuare i lavaggi negli orari a tariffa ridotta. L'opzione Partenza Ritardata può aiutare a organizzare i lavaggi in tal senso (*dove disponibile vedi Programmi Speciali ed Opzioni*).

RU

Меры предосторожности и рекомендации

 Изделие спроектировано и изготовлено в соответствии с международными нормативами по безопасности. Настоящие инструкции составлены в целях вашей безопасности и должны быть внимательно прочитаны.

Важно сохранить данное руководство для его последующих консультаций. В случае продажи, передачи или переезда проверьте, чтобы данное техническое руководство сопровождало изделие.

Необходимо внимательно прочитать настоящие инструкции: в них содержатся важные сведения об установке изделия, его эксплуатации и безопасности.

Данное изделие предназначено для бытового или другого аналогичного использования, например:

- в агроуристических усадьбах;
- для использования проживающими в

гостинице, мотеле и в других временных местах проживания;
- в гостиницах типа «номер с завтраком».

Снимите упаковку с изделия и проверьте, чтобы на нем не было повреждений, нанесенных при транспортировке. При обнаружении повреждений не подсоединяйте машину, а обратитесь к продавцу.

Общие требования к безопасности

- Данный бытовой электроприбор может быть использован детьми не младше 8 лет и лицами с ограниченными физическими сенсорными или умственными способностями или не обладающими достаточным опытом или знанием о работе подобного прибора, под наблюдением или после обучения безопасному пользованию прибором и усвоения связанных с ним опасностей.
- Не разрешайте детям играть с прибором.
- Чистка и уход за прибором должны выполняться пользователем. Не поручать чистку и уход детям без контроля.
- Данное изделие предназначается для непрофессионального использования в домашних условиях.
- Изделие предназначено для мытья посуды в домашних условиях, может быть использовано только в соответствии с инструкциями, приведенными в данном техническом руководстве.
- Запрещается устанавливать изделие на улице, даже под навесом, так как воздействие на него дождя и грозы является чрезвычайно опасным.
- Не прикасайтесь к посудомоечной машине с босыми ногами.
- Не тяните за сетевой кабель для отсоединения вилки изделия из сетевой розетки, возьмитесь за штепсельную вилку рукой.
- Необходимо перекрыть водопроводный кран и вынуть штепсельную вилку из сетевой розетки в конце каждого цикла и перед началом чистки и технического обслуживания.
- Максимальное количество столовых приборов указывается в технической спецификации изделия.
- В случае неисправности категорически запрещается открывать внутренние механизмы изделия с целью их самостоятельного ремонта.

- Не опирайтесь и не садитесь на открытую дверцу машины: машина может опрокинуться.
- Не держите дверцу открытой, так как об нее можно случайно споткнуться.
- Храните моющие средства и ополаскиватель вдали от детей.
- Не разрешайте детям играть с упаковочными материалами.
- Ножи и кухонные принадлежности с заостренными краями необходимо укладывать острым концом/лезвием вниз в корзине для столовых приборов или в горизонтальном положении на откидных полках или в лоток/третью корзину в моделях, где предусмотрен.
- Прибор должен быть подсоединен к водопроводу посредством новой трубы подачи, не использовать старую трубу для подачи. Если посудомоечная машина не встраивается в мебельный элемент, ее задняя панель должна быть обращена к стене.

Утилизация

- Утилизация упаковочных материалов: соблюдайте местные нормативы по утилизации упаковочных материалов.
- Согласно Европейской Директиве 2012/19/CE касательно утилизации электронных и электрических электроприборов (WEEE), электроприборы не могут утилизироваться вместе с обычным городским мусором. Выведенные из строя приборы должны собираться отдельно для оптимизации их утилизации и рекуперации составляющих их материалов, а также для безопасности окружающей среды и здоровья человека. Символ зачеркнутая мусорная корзинка, имеющийся на всех приборах, служит напоминанием об их отдельной утилизации.
За более подробной информацией о правильной утилизации бытовых электроприборов пользователи могут обратиться в специальную государственную организацию или в магазин.

Энергосбережение и охрана окружающей среды

Экономия воды и электроэнергии

- Используйте посудомоечную машину только с полной загрузкой. В ожидании полного заполнения машины избежать образования неприятных запахов можно

с помощью цикла Ополаскивание (где доступен - см. Программы).

- Выбирайте программу мойки, подходящую для данного типа посуды и степени загрязнения в соответствии с Таблицей программ:
 - для нормально грязной посуды используйте программу Eco, обеспечивающую низкий расход электроэнергии и воды.
 - если машина загружена не полностью, включите дополнительную функцию Половина загрузки (где доступна, см. Специальные программы и Дополнительные функции).
- Если ваш контракт с поставщиком электроэнергии предусматривает разные часовые тарифы для экономии электроэнергии, пользуйтесь машиной во время с льготным тарифом. Дополнительная функция Запуск с задержкой поможет оптимально организовать мойку (где доступна, см. Специальные программы и Дополнительные функции).

KZ Сақтық шаралары мен кеңес

⚠ Бұл құрылғы халықаралық қауіпсіздік стандарттарына сай өңделіп шығарылған. Төмендегі ақпарат қауіпсіздік мақсатында берілген, сондықтан оны мұқият оқып шығу қажет.

Бұл нұсқаулықты кейін қарау үшін жоғалып қалмайтындай бір жерге сақтап қойыңыз. Құрылғы сатылса, тегін берілсе немесе жылжытылса, нұсқаулық машинамен бірге болатынын қамтамасыз етіңіз.

Нұсқауларды мұқият оқып шығыңыз, себебі олардың ішінде қауіпсіз түрде орнату, қолдану және техникалық қызмет көрсету туралы маңызды ақпарат берілген.

Бұл құрылғы үйде немесе соған ұқсас жағдайда қолдануға арналған, мысалы:

- фермадағы үйлер;
- қонақ үйлеріндегі, мотельдердегі және басқа да қонақ күту орындарындағы қонақтардың пайдалануы үшін;
- кіші қонақ үйлерінде.

Құрылғыны барлық орамасынан босатыңыз және ол тасымалдау

кезінде зақымдалмағанын тексеріңіз. Ол зақымдалған болса, сатушыға хабарласыңыз және орнату үдерісін тоқтатыңыз.

Жалпы қауіпсіздік

- Құрылғыны қауіпсіз түрде қолдану бойынша жауапты адам нұсқау бермеген не жақсылап бақыламаған я оған қатысты қауіптер туралы хабарламаған жағдайда, 8 жасқа толмаған балалар, физикалық, сезімталдық және психикалық қабілеттері төмен адамдар немесе өнімнен хабары жоқ тәжірибесіз адамдар құрылғыны қолданбауы тиіс.
- Балаларға құрылғымен ойнауға болмайды.
- Құрылғыны тазалау және оған күтім көрсету пайдаланушының жауапкершілігіне жатады. Балалар бақылаусыз құрылғыны тазаламауы не оған күтім көрсетпеуі керек.
- Құрылғы үйде қолдануға арналған, оны коммерциялық немесе өндірістік тұрғыда қолдануға болмайды.
- Құрылғы үйдегі ыдыс-аяқты осы нұсқаулықтағы нұсқауларға сәйкес жуу үшін қолданылуға арналған.
- Жабық жер болса да, құрылғыны сыртта қолданбау қажет. Құрылғыны жауын мен найзағай астында қалдыру өте қауіпті
- Жалаң аяқ болған кезде құрылғыға тимеңіз.
- Құрылғыны токтан ажыратқан кезде, розеткадан әрдайым айырынан ұстап тартыңыз. Кабелінен ұстап тартпаңыз.
- Құрылғыны тазаламас немесе кез келген қызмет көрсету жұмысын орындамас бұрын және әр циклдан кейін су шүмегін жабу және айырды розеткадан ағыту керек.
- Орын параметрлерінің ең көп саны өнім парағында көрсетілген.
- Құрылғы бұзылып қалса, ешбір жағдайда өз бетіңізбен жөндеу мақсатында ішкі бөліктерге тиюші болмаңыз.
- Ашық тұрған есікке сүйенбеңіз немесе оған отырмаңыз: бұл құрылғыны аударып түсуі мүмкін.
- Есікті ашық қалдырып кетуге болмайды, себебі ол қауіпті кедергі болып табылады.
- Жуғыш зат пен шаюға көмекші затты

балалардан аулақ ұстаңыз.

- Орама материалын ойыншық ретінде қолдануға болмайды.
- Өткір жиектері бар пышақтар мен басқа құралдардың ұштарын/жүздерін төмен қаратып ыдыс-аяқ себетіне салынуы керек немесе көлденеңінен қайырмалы бөліктерге, я болмаса тартпаға/үшінші себетке (бар болса) қою керек.
- Құрылғыны бірге берілген жаңа құбыршекпен су желісіне жалғаңыз. Ескі құбыршекті қолданбаңыз. Бекітілмеген ыдыс жуу машинасының артын қабырғаға орнатыңыз.

Қоқысқа тастау

- Қаптау материалдарын тастағанда оларды қайта пайдалану мүмкін болуы үшін, жергілікті заңдарды сақтаңыз.
- Электр және электроникалық құралдардың қалдықтарына (WEEE) қатысты 2012/19/EU Еуропа заңнамасына сәйкес үй құрылғылары қалыпты толық қалалық қалдық айналымын пайдаланып жойылмауы тиіс. Қоршаған орта мен халық денсаулығына тиетін зиянның алдын ала отырып, жарамсыз құрылғылар қайта пайдалану мен машина ішіндегі материалдарды өңдеу құнын оңтайландыру мақсатында бөлек жиналуы керек. Барлық өнімдердегі сызылған қоқыс жәшігінің таңбасы өнім иелерінің бөлектелген қоқыс жинауға қатысты міндетін еске салады. Үй құрылғыларын тиісті түрде қоқысқа тастау туралы қосымша ақпарат алу үшін ие адамдар тиісті мекемеге немесе жергілікті құрылғы сатушысына хабарласуы мүмкін.

Қуатты үнемдеу және қоршаған ортаны құрметтеу

Су мен қуатты үнемдеу

- Ыдыс жуу машинасы толған кезде ғана жуу циклын бастаңыз. Ыдыс жуу машинасының толуын күтіп тұрғанда жағымсыз иістердің алдын алыңыз (*бар болса, «Жуу циклдары» бөлімін қараңыз*).
- «Жуу циклдары» кестесін пайдалана отырып, ыдыс-аяқ түріне және ластану дәрежесіне қолайлы жуу циклын таңдаңыз:

- Орташа ластанған ыдыстар үшін Эко жуу циклын пайдаланыңыз, ол қуат пен судың төмен деңгейі қолданылатынын қамтамасыз етеді.

- Жүктеме әдеттегіден аз болса, Жартылай жүктеу опциясын (*«Арнайы жуу циклдары мен опциялары» бөлімін қараңыз (бар болса)*).

- Егер ток жеткізу келісім-шартында токты үнемдеуге арналған уақыт аралықтары болса, төмен баға қолданылатын кезде жуу циклдарын орындаңыз. КЕШКІРІП БАСТАУ опциясы жуу циклдарын тиісті түрде реттеуге көмектесе алады (*«Арнайы жуу циклдары мен опциялары» бөлімін қараңыз (бар болса)*).

KZ Көмек

Көмек қызметіне хабарласпас бұрын:

- Проблеманы Ақаулықтарды жою нұсқаулығын қолдана отырып шешуге болатынын, не болмайтынын тексеріңіз (*«Ақаулықтарды жою» бөлімін қараңыз*).
- Бағдарламаны қайта іске қосыңыз да, проблема кеткенін тексеріңіз.
- Проблема шешілмесе, Куәландырылған техникалық көмек беру қызметіне хабарласыңыз.

Куәландырылмаған мамандарға қызмет көрсеткізбеңіз.

Келесі мәліметтерді оңай жерде ұстаңыз:

- Проблеманың түрі
- Құрылғының моделі (Мод.).
- Сериялық нөмірі (С/н).

Бұл ақпаратты құрылғының деректер тілімшесінде табуға болатын (*«Құрылғының сипаттамасы» бөлімін қараңыз*).

IT Scheda Prodotto

Scheda prodotto	
Marchio	INDESIT
Modello	DIFP 8B+96
Capacità nominale in numero di coperti standard (1)	14
Classe di efficienza energetica su una scala da A+++ (bassi consumi) a D (alti consumi)	A++
Consumo energetico annuo in kWh (2)	265
Consumo energetico del ciclo di lavaggio standard in kWh	0.93
Consumo di potenza nel modo spento in W	0.5
Consumo di potenza nel modo lasciato acceso in W	5.0
Consumo di acqua annuo in litri (3)	2520
Classe di efficacia di asciugatura su una scala da G (efficacia minima) ad A (efficacia massima)	A
Durata del programma per il ciclo di lavaggio standard in minuti	190'
Durata del modo lasciato acceso in minuti	12
Rumore in dB(A) re 1 pW	46
Prodotto da incasso	Si
NOTE	
1) L'informazione sull'etichetta e sulla scheda fanno riferimento al programma standard di lavaggio, questo programma è adatto per lavare stoviglie che presentano un grado di sporco normale ed è il programma più efficiente in termini di consumo combinato di energia ed acqua. Il ciclo standard corrisponde al ciclo ECO.	
2) Consumo di energia basato su 280 cicli annui standard con acqua caricata fredda e sui consumi in modo di spento o di lasciato acceso dopo la fine ciclo. Il consumo effettivo dipende da come viene usato l'elettrodomestico.	
3) Basato su 280 cicli di lavaggio standard. Il consumo effettivo dipende dalle modalità di utilizzo dell'apparecchio.	

IT Assistenza

Prima di contattare l'Assistenza:

- Verificare se l'anomalia può essere risolta da soli (*vedi Anomalie e Rimedi*).
- Riavviare il programma per controllare se l'inconveniente è stato avviato.
- In caso negativo, contattare il Servizio Assistenza Tecnica Autorizzato.

Non ricorrere mai a tecnici non autorizzati.

Comunicare:

- il tipo di anomalia;
- il modello della macchina (Mod.);
- il numero di serie (S/N).

Queste informazioni si trovano sulla targhetta caratteristiche posta sull'apparecchio

(*vedi Descrizione dell'apparecchio*).

Assistenza Attiva 7 giorni su 7



Se nasce il bisogno di intervento chiamare il Numero Unico Nazionale 199.199.199*.

Un operatore sarà a completa disposizione per fissare un appuntamento con Centro Assistenza Tecnico autorizzato più vicino al luogo da cui si chiama.

È attivo 7 giorni su 7, sabato e domenica compresi, e non lascia mai inascoltata una richiesta.

* Al costo di 14,25 centesimi di Euro al minuto (iva inclusa) dal Lun. al Ven. dalle 08:00 alle 18:30, il Sab. dalle 08:00 alle 13:00 e di 5,58 centesimi di Euro al minuto (iva inclusa) dal Lun. al Ven. dalle 18:30 alle 08:00, il Sab. dalle 13:00 alle 08:00 e i giorni festivi, per chi chiama dal telefono fisso. Per chi chiama da radiomobile le tariffe sono legate al piano tariffario dell'operatore telefonico utilizzato.

Le suddette tariffe potrebbero essere soggette a variazione da parte dell'operatore telefonico; per maggiori informazioni consultare il sito www.aristonchannel.com.

Installazione

IT

⚠ In caso di trasloco tenere l'apparecchio in posizione verticale; se fosse necessario, inclinarlo sul lato posteriore.

Collegamenti idraulici

⚠ L'adattamento degli impianti idraulici per l'installazione deve essere eseguito solo da personale qualificato.

I tubi di carico e di scarico dell'acqua possono essere orientati verso destra o sinistra per consentire la migliore installazione.

I tubi non devono essere piegati o schiacciati dalla lavastoviglie.

Collegamento del tubo di carico dell'acqua

- Ad una presa d'acqua da 3/4" gas fredda o calda (max. 60°C).
- Far scorrere l'acqua finché non diventi limpida.
- Avvitare bene il tubo di carico ed aprire il rubinetto.

⚠ Se la lunghezza del tubo di carico non è sufficiente, rivolgersi a un negozio specializzato o ad un tecnico autorizzato (*vedi Assistenza*).

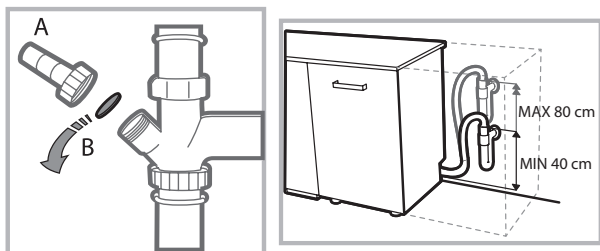
⚠ La pressione dell'acqua deve essere compresa nei valori riportati dalla tabella Dati tecnici, diversamente la lavastoviglie potrebbe non funzionare correttamente.

⚠ Fare attenzione che nel tubo non si formino pieghe o strozzature.

Collegamento del tubo di scarico dell'acqua

Collegare il tubo di scarico a una condotta di scarico con diametro minimo di 2 cm. (A)

L'attacco del tubo di scarico deve essere ad un'altezza compresa tra 40 e 80 cm. dal pavimento o dal piano d'appoggio della lavastoviglie.



Prima di collegare il tubo di scarico dell'acqua al sifone del lavandino, rimuovere il tappo di plastica (B).

Sicurezza anti-allagamento

Per garantire che non si generino allagamenti, la lavastoviglie: - è dotata di un sistema che interrompe l'ingresso dell'acqua nel caso di anomalie o di perdite dall'interno.

Alcuni modelli sono dotati anche di un dispositivo supplementare di sicurezza **New Acqua Stop***, che garantisce l'anti-allagamento anche in caso di rottura del tubo di alimentazione.



ATTENZIONE: TENSIONE PERICOLOSA!

Il tubo di carico dell'acqua, non deve in nessun caso, essere tagliato in quanto contiene parti sotto tensione.

Collegamento elettrico

Prima di inserire la spina nella presa della corrente, accertarsi che:

- la presa **abbia la messa a terra** e sia a norma di legge;
- la presa sia in grado di sopportare il carico massimo di potenza della macchina, indicato nella targhetta caratteristiche sulla controporta (*vedi capitolo Descrizione della lavastoviglie*);
- la tensione di alimentazione sia compresa nei valori indicati nella targhetta caratteristiche sulla controporta;
- la presa sia compatibile con la spina dell'apparecchio. In caso contrario richiedere la sostituzione della spina a un tecnico autorizzato (*vedi Assistenza*); non usare prolunghe o prese multiple.

⚠ Ad apparecchio installato, il cavo di alimentazione elettrica e la presa della corrente devono essere facilmente raggiungibili.

⚠ Il cavo non deve subire piegature o compressioni.

⚠ Se il cavo di alimentazione è danneggiato, deve essere sostituito dal costruttore o dal suo Servizio di Assistenza Tecnica, in modo da prevenire ogni rischio. (*Vedi Assistenza*)

⚠ L'Azienda declina ogni responsabilità qualora queste norme non vengano rispettate.

Posizionamento e livellamento

1. Posizionare la lavastoviglie su un pavimento piano e rigido. Compensare le irregolarità svitando o avvitando i piedini anteriori finché l'apparecchio non sia orizzontale. Un accurato livellamento dà stabilità ed evita vibrazioni e rumori.

2. Prima di aver incassato la lavastoviglie incollare la striscia adesiva trasparente* sotto al ripiano in legno per proteggerlo dall'eventuale condensa.

3. Sistemare la lavastoviglie facendo aderire i fianchi o lo schienale ai mobili adiacenti o alla parete. L'apparecchio può anche essere incassato sotto a un piano di lavoro continuo* (*vedi foglio di Montaggio*).

4*. Per regolare l'altezza del piedino posteriore, agire sulla boccia esagonale di colore rosso presente nella parte inferiore, frontale, centrale della lavastoviglie, con una chiave a bocca esagonale apertura 8 mm., girando in senso orario per aumentare l'altezza e in senso antiorario per diminuirla. (*vedere foglio istruzioni incasso allegato alla documentazione*)

* Presente solo su alcuni modelli.

Avvertenze per il primo lavaggio

Dopo l'installazione, rimuovere i tamponi posizionati sui cestii e gli elastici di trattenimento sul cesto superiore (*dove presenti*).

Impostazioni addolcitore acqua


Prima di avviare il primo lavaggio, impostare il livello di durezza dell'acqua di rete. (*vedi capitolo Brillantante e sale rigenerante*)

Il primo caricamento del serbatoio dell'addolcitore deve avvenire con acqua, poi introdurre circa 1 Kg. di sale; è normale che l'acqua fuoriesca.

Far partire un ciclo di lavaggio subito dopo.

Usare solo sale specifico per lavastoviglie.



Dopo il caricamento la spia MANCANZA SALE* si spegne.

 Il mancato riempimento del contenitore del sale, può provocare il danneggiamento del dolcificatore dell'acqua e dell'elemento riscaldante.

La macchina, è dotata di segnali acustici/toni (*secondo il modello d'lavastoviglie*) che avvisano dell'avvenuto comando: **accensione, fine ciclo ecc..**

I simboli/spie/led luminosi presenti sul pannello comandi/display, possono variare di colore, pulsare o essere a luce fissa. (*secondo il modello di lavastoviglie*).

Il display*, visualizza informazioni utili relative al tipo di ciclo impostato, alla fase di lavaggio/asciugatura, al tempo residuo, alla temperatura ecc... ecc...

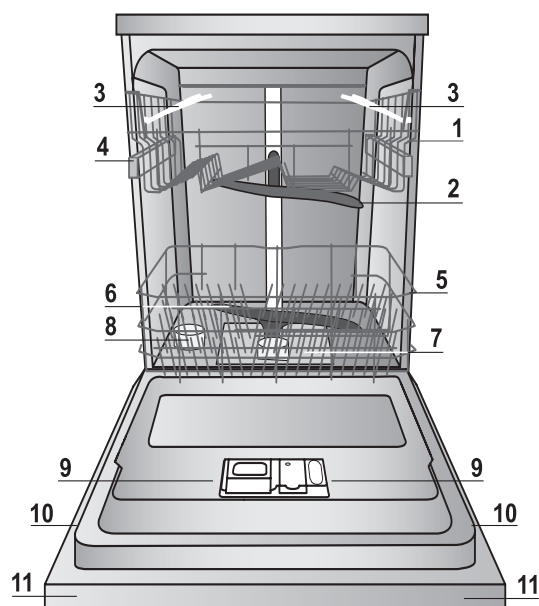
Dati Tecnici	
Dimensioni	Larghezza cm. 59,5 Altezza cm. 82 Profondità cm. 57
Capacità	14 coperti standard
Pressione acqua alimentazione	0,05 ÷ 1MPa (0.5 ÷ 10 bar) 7,25 – 145 psi
Tensione di alimentazione	vedi targhetta caratteristiche
Potenza totale assorbita	vedi targhetta caratteristiche
Fusibile	vedi targhetta caratteristiche
 	Questa apparecchiatura è conforme alle seguenti Direttive Comunitarie: -2006/95/EC (Bassa Tensione) -2004/108/EC (Compatibilità Elettromagnetica) -2009/125/EC (Comm. Reg. 1016/2010) (Ecodesign) -97/17/EC (Etichettatura) -2012/19/EU (RAEE)

* Presente solo su alcuni modelli.

Descrizione dell'apparecchio

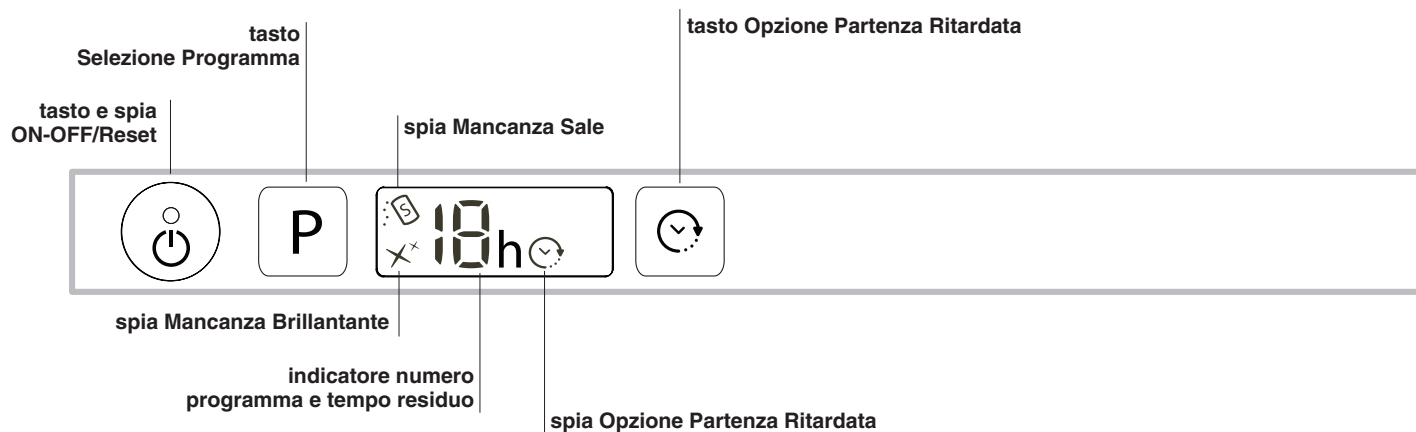
IT

Vista d'insieme



1. Cestello superiore
2. Irroratore superiore
3. Ribaltine
4. Regolatore altezza cestello
5. Cestello inferiore
6. Irroratore inferiore
7. Filtro lavaggio
8. Serbatoio sale
9. Vaschette detersivo e serbatoio brillantante
10. Targhetta caratteristiche
11. Pannello comandi^{***}

Pannello comandi



^{***} Solo sui modelli ad incasso totale

* Presente solo su alcuni modelli.

Il numero e il tipo di programmi ed opzioni variano in base al modello di lavastoviglie.

Sale rigenerante e Brillantante

INDESIT

IT

⚠ Usare solo prodotti specifici per lavastoviglie. Non usare sale alimentare o industriale.

Seguire le indicazioni riportate sulla confezione.

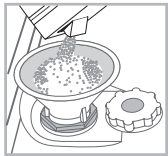
⚠ Se si usa un prodotto multifunzione, si consiglia comunque di aggiungere il sale, specie se l'acqua è dura o molto dura. (Seguire le indicazioni riportate sulla confezione).

⚠ Non aggiungendo né sale né brillantante è normale che le spie MANCANZA SALE* e MANCANZA BRILLANTANTE* rimangano accese.

Caricare il sale rigenerante

L'utilizzo del sale evita la formazione di CALCARE sulle stoviglie e su componenti funzionali della lavastoviglie.

- E' importante che il serbatoio del sale non sia mai vuoto.
- E' importante effettuare l'impostazione della durezza dell'acqua. Il serbatoio del sale è posto nella parte inferiore della lavastoviglie (vedi Descrizione) e va riempito:
- quando sul pannello si accende la spia MANCANZA SALE*;
- quando il galleggiante verde* presente sul tappo sale, non è più visibile.
- vedi autonomia in tabella durezza acqua.



1. Estrarre il cesto inferiore e svitare il tappo del serbatoio in senso antiorario.
2. Solo per il primo utilizzo: riempire il serbatoio di acqua fino al bordo.
3. Posizionare l'imbuto (vedi figura) e riempire il serbatoio di sale fino al bordo (circa 1 kg); è normale che trabocchi un po' d'acqua.

4. Togliere l'imbuto, eliminare i residui di sale dall'imbocco; sciacquare il tappo sotto l'acqua corrente prima di avvitarlo.

E' consigliabile effettuare questa operazione ad ogni caricamento del sale.

Chiudere bene il tappo, affinché nel serbatoio non entri detersivo durante il lavaggio (potrebbe danneggiarsi irrimediabilmente il dolcificatore).

⚠ Quando è necessario caricare il sale, si consiglia di effettuare l'operazione prima dell'avvio del lavaggio.

Impostazione durezza dell'acqua

Per ottenere un perfetto funzionamento dell'addolcitore anticalcare, è indispensabile effettuare una regolazione in funzione della durezza dell'acqua dell'appartamento. Il dato è reperibile presso l'Ente erogatore acqua potabile. Il valore impostato è pari ad una durezza media.

- Accendere la lavastoviglie da tasto ON/OFF
- Spegnerla da tasto ON/OFF
- Tenere premuto il tasto **P** 5 secondi, fino a quando si sentirà un beep.
- Accendere da tasto ON/OFF
- Lampeggia il numero del livello di selezione corrente e la spia sale.
- Premere il tasto **P** per selezionare il livello di durezza desiderato (vedi tabella durezza).
- Spegnerla da tasto ON/OFF
- Impostazione completata!

* Presente solo su alcuni modelli.

Tabella Durezze Acqua				Autonomia media contenitore sale con 1 lavaggio al giorno
livello	°dH	°fH	mmol/l	mesi
1	0 - 6	0 - 10	0 - 1	7 mesi
2	6 - 11	11 - 20	1,1 - 2	5 mesi
3	12 - 17	21 - 30	2,1 - 3	3 mesi
4	17 - 34	31 - 60	3,1 - 6	2 mesi
5*	34 - 50	61 - 90	6,1 - 9	2/3 settimane

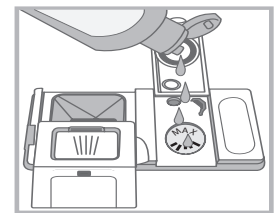
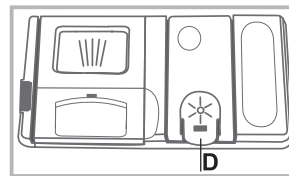
Da 0°f a 10°f si consiglia di non utilizzare sale. Con impostazione 5 la durata può prolungarsi.

(°dH = durezza in gradi tedeschi - °fH = durezza in gradi francesi - mmol/l = millimol/litro)

Caricare il brillantante

Il brillantante facilita l'ASCIUGATURA delle stoviglie. Il serbatoio del brillantante va riempito:

- quando sul pannello/display si accende la spia MANCANZA BRILLANTANTE*;
- quando l'indicatore ottico* presente sullo sportellino del contenitore "D", passa da scuro a trasparente.



1. Aprire il contenitore "D" premendo e sollevando la linguetta sul coperchio;
2. Introdurre con precauzione il brillantante fino al riferimento massimo dell'apertura di riempimento evitando che fuoriesca. Se accade, pulire subito con un panno asciutto.
3. Chiudere il coperchio fino allo scatto.

Non versare MAI il brillantante direttamente all'interno della vasca.

Regolare le dosi di brillantante

Se non si è soddisfatti del risultato dell'asciugatura, è possibile regolare le dosi di brillantante.

- Accendere la lavastoviglie da tasto ON/OFF
 - Spegnerla da tasto ON/OFF
 - Premere 3 volte il tasto **P** si sentirà un beep.
 - Accendere da tasto ON/OFF
 - Lampeggia il numero del livello di selezione corrente e la spia brillantante.
 - Premere il tasto **P** per selezionare il livello di quantità di brillantante da erogare.
 - Spegnerla da tasto ON/OFF
 - Impostazione completata!
- Il livello di brillantante può essere impostato a ZERO, in tal caso il brillantante non verrà erogato e non verrà accesa la spia di mancanza brillantante in caso di esaurimento dello stesso. Si possono impostare fino ad un max. di 4 livelli in base al modello di lavastoviglie. Il valore impostato è pari ad un livello medio.
- se sulle stoviglie ci sono striature bluastre, impostare verso i numeri bassi (1-2).
 - se sulle stoviglie ci sono gocce d'acqua o macchie di calcare impostare verso i numeri alti (3-4).

Caricare i cesti

IT

Suggerimenti

Prima di caricare i cesti, eliminare dalle stoviglie i residui di cibo e vuotare bicchieri e i contenitori dei liquidi rimasti. **Non è necessario un risciacquo preventivo sotto acqua corrente.**

Sistemare le stoviglie in modo che siano ben ferme e non si ribaltino, i contenitori siano disposti con l'apertura rivolta in basso e le parti concave o convesse in posizione obliqua, per permettere all'acqua di raggiungere tutte le superfici e di defluire. Fate attenzione che coperchi, manici, padelle e vassoi non impediscano la rotazione degli irroratori. Disporre gli oggetti piccoli nel cestino delle posate.

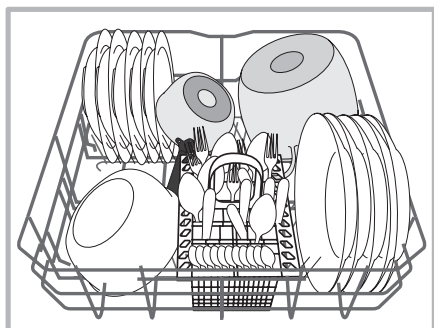
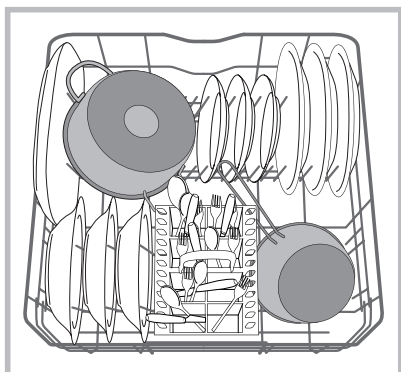
Le stoviglie in plastica e le padelle in antiaderente, tendono a trattenere maggiormente le gocce d'acqua e quindi il loro grado di asciugatura risulterà inferiore a quello delle stoviglie in ceramica o acciaio.

Gli oggetti leggeri (come i recipienti in plastica) devono essere preferibilmente posizionati sul cesto superiore e disposti in modo da non potersi muovere.

Dopo aver caricato, assicurarsi che gli irroratori ruotino liberamente.

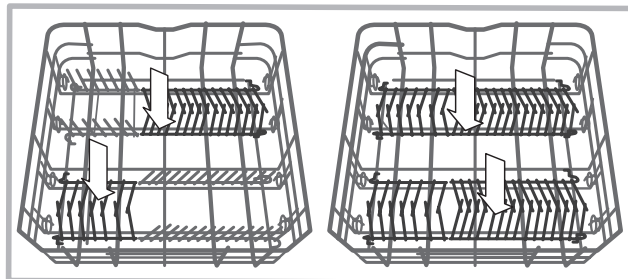
Cesto inferiore

Il cesto inferiore può contenere pentole, coperchi, piatti, insalatiere, posate ecc... Piatti e coperchi grandi vanno sistemati di preferenza ai lati del cesto.



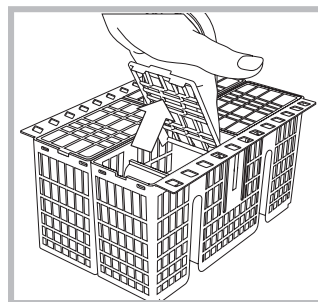
E' consigliabile disporre le stoviglie molto sporche nel cesto inferiore poiché in questo settore i getti d'acqua sono più energici e permettono di ottenere migliori prestazioni di lavaggio.

Alcuni modelli di lavastoviglie, dispongono di settori reclinabili*, gli stessi si possono usare in posizione verticale per la sistemazione dei piatti oppure in posizione orizzontale (abbassati) per poter caricare più agevolmente pentole e insalatiere.



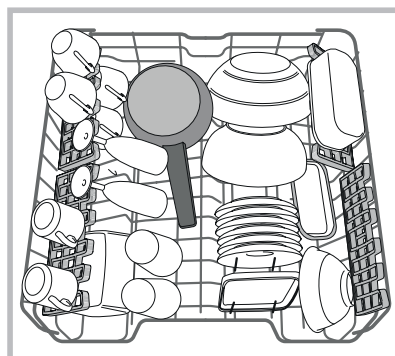
Cestino delle posate

Il cestino delle posate è munito di griglie superiori per una migliore disposizione delle stesse. Deve essere posizionato **solo** nella parte anteriore del cesto inferiore.



Cesto superiore

Caricare stoviglie delicate e leggere: bicchieri, tazze, piattini, insalatiere basse.

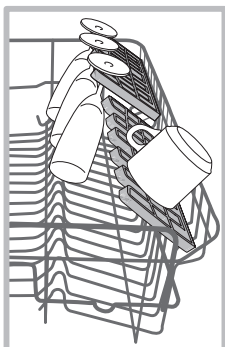


Alcuni modelli di lavastoviglie, dispongono di settori reclinabili*, utilizzabili in posizione verticale per sistemare piattini da tè o dessert o abbassati per caricare ciotole e contenitori per alimenti.

* Presente solo su alcuni modelli.

Ribaltine a posizione variabile*

Le ribaltine laterali sono posizionabili su tre altezze differenti per ottimizzare la disposizione delle stoviglie nello spazio del cesto.



I calici possono essere posizionati stabilmente sulle ribaltine inserendo lo stelo del bicchiere nelle apposite asole. Per ottimizzare l'asciugatura, posizionare le ribaltine con l'inclinazione maggiore. Per variare l'inclinazione, sollevare la ribaltina, farla scorrere leggermente e posizionarla come desiderata.

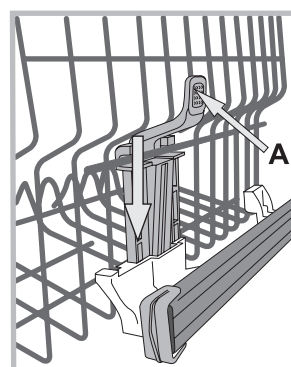
Il cesto superiore è regolabile in altezza a seconda della necessità: in posizione alta quando nel cesto inferiore si vogliono sistemare stoviglie ingombranti; in posizione bassa, in modo da sfruttare gli spazi delle ribaltine o dei reclinabili creando più spazio verso l'alto.

Regolare l'altezza del cesto superiore

Per agevolare la sistemazione delle stoviglie, è possibile sistemare il cesto superiore in posizione alta o bassa.

E' preferibile regolare l'altezza del cesto superiore a CESTO VUOTO.

Non sollevare o abbassare MAI il cesto su un solo lato.



Se il cesto è dotato di **Lift-Up*** (vedi figura), sollevare il cesto afferrandolo ai lati e muovere verso l'alto. Per tornare nella posizione bassa, premere le leve (**A**) ai lati del cesto ed accompagnare la discesa verso il basso.

Stoviglie non idonee

- Posate e stoviglie di legno.
- Bicchieri decorati delicati, stoviglie di artigianato artistico e di antiquariato. Le loro decorazioni non sono resistenti.
- Parti in materiale sintetico non resistenti alla temperatura.
- Stoviglie di rame e stagno.
- Stoviglie sporche di cenere, cera, grasso lubrificante o inchiostro.

Le decorazioni su vetro, i pezzi di alluminio e argento durante il lavaggio possono tendere a cambiare colore ed a sbiancarsi. Anche alcuni tipi di vetro (per es. oggetti di cristallo) dopo molti lavaggi possono diventare opachi.

Danni al vetro ed alle stoviglie

Cause:

- Tipo di vetro e procedimento di produzione del vetro.
- Composizione chimica del detersivo.
- Temperatura dell'acqua del programma di risciacquo.

Consiglio:

- Utilizzare solo bicchieri e porcellana garantiti dal produttore come resistenti al lavaggio in lavastoviglie.
- Usare detersivo delicato per stoviglie.
- Estrarre bicchieri e posate dalla lavastoviglie al più presto possibile dopo la fine del programma.

*Presente solo in alcuni modelli e variabili per numero e posizione.

Detersivo e uso della lavastoviglie

IT

Avviare la lavastoviglie

1. Aprire il rubinetto dell'acqua.
2. Aprire la porta e premere il tasto ON-OFF: le spie ON/OFF, opzioni e il display si illuminano.
3. Dosare il detersivo. (vedi a lato).
4. Caricare i cestì (vedi Caricare i cestì).
5. Selezionare il programma in base alle stoviglie e al loro grado di sporco (vedi tabella dei programmi) premendo il tasto **P**.
6. Selezionare le opzioni di lavaggio*.
7. Avviare chiudendo la porta.
8. La fine del programma è segnalata da segnali acustici e lampeggia il numero del programma sul display. Aprire la porta, spegnere l'apparecchio premendo il tasto ON-OFF, chiudere il rubinetto dell'acqua e staccare la spina dalla presa di corrente.
9. Aspettare alcuni minuti prima di togliere le stoviglie, per evitare di scottarsi. Scaricare i cestelli iniziando da quello inferiore.

⚠ - Per ridurre il consumo di energia elettrica, in alcune condizioni di NON utilizzo prolungato, la macchina si spegne automaticamente.

⚠ PROGRAMMI AUTO*: alcuni modelli di lavastoviglie sono dotati di un particolare sensore che può valutare il grado di sporco e impostare il lavaggio più efficiente ed economico. La durata dei programmi Auto potrà variare per l'intervento del sensore.

⚠ Se le stoviglie sono poco sporche o sono state sciacquate precedentemente sotto l'acqua, ridurre sensibilmente la dose del detersivo.

Modificare un programma in corso

Se si è selezionato un programma sbagliato è possibile modificarlo, purché appena iniziato: aprire la porta facendo attenzione alla fuoriuscita di vapore, con una pressione prolungata premere il tasto ON/OFF, la macchina si spegne. Riaccendere la macchina con il tasto ON/OFF e selezionare il nuovo programma e le eventuali opzioni; avviare chiudendo la porta.

Aggiungere altre stoviglie

Senza spegnere la macchina, aprire la porta facendo attenzione alla fuoriuscita di vapore e inserire le stoviglie. Chiudere la porta: il ciclo riprende.

Interruzioni accidentali

Se durante il lavaggio si apre la porta o si verifica un'interruzione di corrente, il programma si interrompe. Riprende dal punto in cui si era interrotto quando si chiude la porta o torna la luce.

* Presente solo su alcuni modelli.

Caricare il detersivo

Il buon risultato del lavaggio dipende anche dal corretto dosaggio del detersivo, eccedendo non si lava in modo più efficace e si inquina l'ambiente.

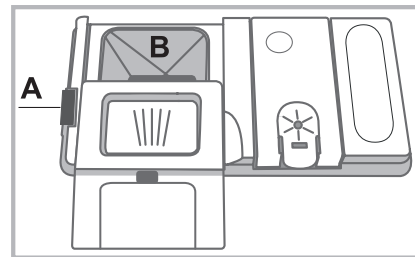
A seconda del grado di sporco, il dosaggio può essere adattato al singolo caso con un detersivo in polvere o liquido. Solitamente per uno sporco normale, utilizzare circa 35 gr. (detersivo in polvere), o 35ml (detersivo liquido). Se si impiegano le pastiglie ne basta una.

Se le stoviglie sono poco sporche o sono state sciacquate precedentemente sotto l'acqua, ridurre sensibilmente la dose del detersivo.

Per un buon risultato di lavaggio osservare anche le istruzioni riportate sulle confezioni del detersivo.

In caso di ulteriori domande consigliamo di rivolgersi ai produttori di detersivi.

Per aprire il contenitore del detersivo, azionare il dispositivo di apertura "A"



Introdurre il detersivo solo nella vaschetta "B" asciutta. La quantità di detersivo adibita al prelavaggio, deve essere posizionata direttamente in vasca.

1. Dosare il detersivo consultando la *Tabella dei programmi*, per introdurne la quantità corretta.

Nella vaschetta "B" è presente un livello che indica la quantità massima di detersivo liquido o in polvere inseribile per ogni ciclo.

2. Eliminare i residui di detersivo dai bordi della vaschetta e chiudere il coperchio fino allo scatto.

3. Chiudere il coperchio del contenitore detersivo spingendolo in alto, fino al corretto innesto del dispositivo di chiusura.

Il contenitore detersivo si apre automaticamente in funzione del programma, al momento opportuno.

Se vengono utilizzati detersivi combinati, è consigliato utilizzare l'opzione TABS, che adegua il programma di lavaggio, in modo da raggiungere sempre il migliore risultato di lavaggio e di asciugatura possibile.

⚠ Utilizzare solo detersivo per lavastoviglie.

NON UTILIZZARE detersivi per lavaggio a mano.

Un utilizzo eccessivo di detersivo può lasciare residui di schiuma a fine ciclo.

Le migliori prestazioni di lavaggio ed asciugatura, si ottengono solo con l'utilizzo combinato di detersivo, brillantante liquido e sale rigenerante.



Si consiglia di usare detersivi senza fosfati e senza cloro che sono i più indicati per la tutela dell'ambiente.

I dati dei programmi sono misurati in condizioni di laboratorio secondo Norma europea EN 50242.

A seconda delle diverse condizioni di utilizzo, la durata e i dati dei programmi possono variare.

IT

Il numero e il tipo di programmi ed opzioni variano in base al modello di lavastoviglie.

Programma	Asciugatura	Opzioni	Durata dei programmi ore:min.	Consumo acqua (l/ciclo)	Consumo energia (kWh/ciclo)
1. Eco ECO ^{50°}	Si	Partenza Ritardata	03:10'	9,0	0,93
2. Auto Intensivo A ^{65°}	Si	Partenza Ritardata	02:00' - 03:10'	14,0 - 15,5	1,50 - 1,80
3. Auto Normale A ^{55°}	Si	Partenza Ritardata	01:30' - 02:30'	14,5 - 16,0	1,20 - 1,35
4. Rapido 40' 40'	No	Partenza Ritardata	00:40'	9,0	0,50
5. Ammollo	No	Partenza Ritardata	00:12'	4,5	0,01
6. Baby Care	Si	Partenza Ritardata	01:40'	10	1,3
7. Mezzo carico 1/2	Si	Partenza Ritardata	01:20'	12,0	1,15
8. Extra extra	No	Partenza Ritardata	01:00'	11,0	n.a.

Indicazioni per la scelta dei programmi e dosaggio del detersivo

1. Il ciclo di lavaggio ECO è il programma standard a cui si riferiscono i dati dell'etichetta energetica; questo ciclo è adatto a lavare stoviglie normalmente sporche ed è il programma più efficiente in termini di consumo energetico e di acqua per questo tipo di stoviglie. 29 gr/ml + 6 gr/ml^{**} – 1 Tab (^{**}Quantità di detersivo del prelavaggio)

2. Stoviglie e pentole molto sporche (non usare per pezzi delicati). 35 gr/ml – 1 Tab

3. Stoviglie e pentole normalmente sporche. 29 gr/ml + 6 gr/ml^{**} – 1 Tab

4. Ciclo veloce da utilizzare per stoviglie poco sporche. (ideale per 2 coperti) 25 gr/ml – 1 Tab

5. Lavaggio preliminare in attesa di completare il carico al pasto successivo. No detersivo

6. Programma che, unitamente al cestello BabyCare di apposita progettazione, garantisce i migliori risultati di pulizia e igiene di articoli per neonati (ciucci, tettarelle) durante il lavaggio di stoviglie molto sporche o normalmente sporche. 30 gr/ml – 1 Tab

7. Ciclo ideale per un carico ridotto di stoviglie con sporco normale. 25 gr/ml – 1 Tab

8. Stoviglie di grandi dimensioni. (Non usare per pezzi delicati) 35 gr/ml – 1 Tab

Consumi di stand-by: Consumo di left-on mode: 5,0 W - consumo di off mode: 0,5 W

n.a. non applicabile

Programmi speciali ed Opzioni

IT

Note:

le migliori prestazioni dei programmi "Fast e Express 40", si ottengono preferibilmente rispettando il numero di coperti specificati.

Per consumare di meno usa la lavastoviglie a pieno carico.

Nota per i laboratori di Prove: per informazioni sulle condizioni della prova comparativa EN, farne richiesta all'indirizzo: ASSISTENZA_EN_LVS@indesitcompany.com

Opzioni di lavaggio

Se un'opzione non è compatibile con il programma selezionato, (vedi tabella programmi) il led relativo lampeggia velocemente 3 volte e si sentono dei segnali acustici.



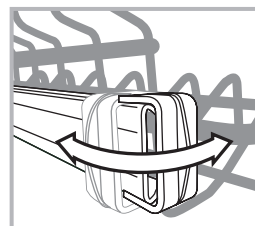
Partenza ritardata

È possibile posticipare da **1 a 12** ore l'avvio del programma:

1. Premere il tasto PARTENZA RITARDATA: il display visualizza il relativo simbolo; a ogni successiva pressione viene incrementato il tempo (1h, 2h, ecc. fino ad un max. di 12h) dalla partenza del programma selezionato.
2. Selezionare il programma e chiudere la porta: inizia il conto alla rovescia;
3. A tempo scaduto, la spia si spegne e il programma si avvia. Per modificare il ritardo e selezionare un tempo inferiore premere il tasto PARTENZA RITARDATA. Per annullarlo premere il tasto in successione finché non si spegne la spia del ritardo selezionato. Il programma si avvia alla chiusura della porta.

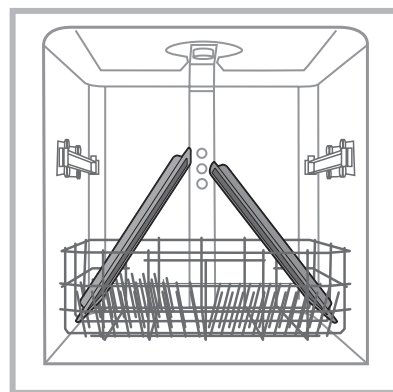
Programma EXTRA

Con il programma EXTRA, è possibile lavare in modo intensivo stoviglie di grandi dimensioni fino ad un'altezza massima di 53 cm: teglie e griglie da forno, leccarde, griglie piano cottura, grosse pentole, piatti da portata e da pizza, filtri cappa in inox. Per caricare le stoviglie ingombranti è necessario estrarre il cesto superiore.



Aprire i due fermi a dx e sx ed estrarre il cesto.

Con il cesto superiore inserito, i fermi devono essere sempre chiusi.



Affinché il getto possa raggiungere tutte le parti delle stoviglie, sistemarle come illustrato in figura.

Il ciclo può essere utilizzato anche per stoviglie delicate di grandi dimensioni attivando l'opzione Extra Light (vedi Opzioni di lavaggio).

Non azionare la lavastoviglie senza il cesto superiore con cicli di lavaggio diversi dall'EXTRA.

Per l'esecuzione del Ciclo Extra ed Extra con opzione Light*, mettere il detersivo direttamente in vasca e non nel dispenser.

* Presente solo su alcuni modelli.

Escludere acqua e corrente elettrica

- Chiudere il rubinetto dell'acqua dopo ogni lavaggio per eliminare il pericolo di perdite.
- Staccare la spina dalla presa di corrente quando si pulisce la macchina e durante i lavori di manutenzione.

Pulire la lavastoviglie

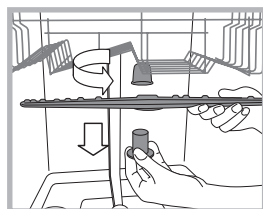
- La superficie esterna e il pannello di controllo possono essere puliti con un panno inumidito con acqua non abrasivo. Non usare solventi o abrasivi.
- La vasca interna può essere pulita da eventuali macchie con un panno imbevuto di acqua e poco aceto.

Evitare i cattivi odori

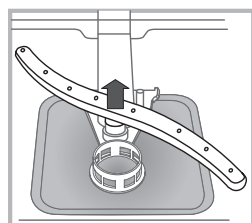
- Lasciare sempre socchiusa la porta per evitare il ristagno di umidità.
- Pulire regolarmente le guarnizioni perimetrali di tenuta della porta e delle vaschette detersivo con una spugnetta umida. Si eviteranno così ristagni di cibo, principali responsabili del cattivo odore.

Pulire gli irroratori

Può succedere che residui di cibo si attacchino agli irroratori e ostruiscano i fori da cui esce l'acqua: di tanto in tanto è bene controllarli e pulirli con uno spazzolino non metallico. I due irroratori, sono entrambi smontabili.



Per smontare l'irroratore superiore, occorre svitare girando in senso antiorario la ghiera di plastica. L'irroratore superiore, va rimontato con la parte con il maggior numero di fori rivolta verso l'alto.



L'irroratore inferiore si smonta facendo pressione sulle linguette poste ai lati e tirandolo verso l'alto.

Pulizia del filtro entrata acqua*

Se i tubi dell'acqua sono nuovi o sono rimasti per lungo tempo inattivi, prima di fare l'allacciamento, far scorrere l'acqua fino a che diventi limpida e sia priva di impurità. Senza questa precauzione, c'è il rischio che il punto dove entra l'acqua si intasi, danneggiando la lavastoviglie.

Periodicamente, pulire il filtro entrata acqua posizionato all'uscita del rubinetto.

- Chiudere il rubinetto dell'acqua.
- Svitare l'estremità del tubo di carico acqua, togliere il filtro e pulirlo delicatamente sotto un getto di acqua corrente.
- Inserire nuovamente il filtro e avvitare il tubo.

Pulire i filtri

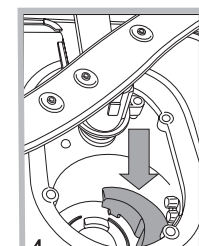
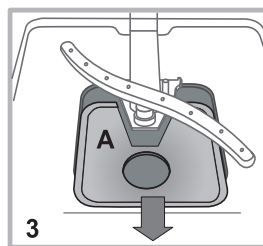
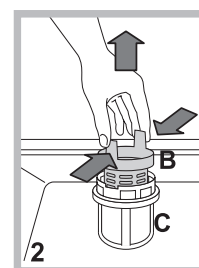
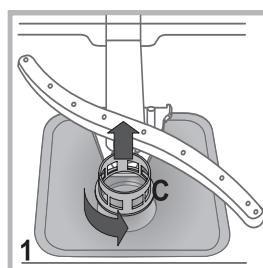
Il gruppo filtrante è formato da tre filtri che puliscono l'acqua di lavaggio dai residui di cibo e la rimettono in circolo: per avere buoni risultati di lavaggio è necessario pulirli.

Pulire i filtri con regolarità.

La lavastoviglie non deve essere usata senza filtri o con filtro sganciato.

- Dopo alcuni lavaggi, controllare il gruppo filtrante e se necessario pulirlo accuratamente sotto acqua corrente, aiutandosi con uno spazzolino non metallico, seguendo le istruzioni sotto riportate:

1. ruotare in senso antiorario il filtro cilindrico C ed estrarlo (fig. 1).
2. Estrarre il bicchiere filtro B facendo una leggera pressione sulle alette laterali (Fig. 2);
3. Sfilare il piatto filtro inox A. (fig. 3).
4. Ispezionare il pozzetto ed eliminare eventuali residui di cibo. **NON RIMUOVERE MAI** la protezione della pompa di lavaggio (particolare di colore nero) (fig.4).



Dopo la pulizia dei filtri, rimontare il gruppo filtrante e ricollocarlo correttamente nella sua sede; è fondamentale per un buon funzionamento della lavastoviglie.

Se ci si assenta per lunghi periodi

- Staccare i collegamenti elettrici e chiudere il rubinetto dell'acqua.
- Lasciare socchiusa la porta.
- Al rientro, fare un lavaggio a vuoto.

* Presente solo su alcuni modelli.

Anomalie e rimedi

IT

Qualora l'apparecchio presenti delle anomalie di funzionamento, controllare i seguenti punti prima di rivolgersi all'Assistenza.

Anomalie:	Possibili cause / Soluzione:
La lavastoviglie non parte o non risponde ai comandi	<ul style="list-style-type: none">• Spegnere la macchina con il tasto ON/OFF, riaccendere dopo un minuto circa e reimpostare il programma.• La spina non è ben inserita nella presa di corrente.• La porta della lavastoviglie non è ben chiusa.
La porta non si chiude	<ul style="list-style-type: none">• Verifica che i cesti siano inseriti fino in fondo.• La serratura è scattata; spingere energicamente la porta fino a sentire il "clack".
La lavastoviglie non scarica acqua.	<ul style="list-style-type: none">• Il programma di lavaggio non è ancora terminato.• Il tubo di scarico dell'acqua è piegato (vedi Installazione).• Lo scarico del lavello è ostruito.• Il filtro è intasato da residui di cibo.
La lavastoviglie fa rumore.	<ul style="list-style-type: none">• Le stoviglie sbattono tra loro o contro gli irroratori. Posizionare le stoviglie correttamente• Eccessiva presenza di schiuma: il detersivo non è dosato adeguatamente o non è idoneo al lavaggio in lavastoviglie. (vedi Avvio e utilizzo). Non prelavare a mano le stoviglie.
Su stoviglie e bicchieri ci sono depositi calcarei o una patina biancastra.	<ul style="list-style-type: none">• Manca il sale rigenerante.• La regolazione della durezza dell'acqua non è adeguata; aumentare i valori. (vedi Brillantante e sale).• Il tappo del serbatoio del sale non è chiuso bene.• Il brillantante è esaurito o il dosaggio è insufficiente.
Su stoviglie e bicchieri ci sono striature o sfumature bluastre.	<ul style="list-style-type: none">• Il dosaggio del brillantante è eccessivo.
Le stoviglie sono poco asciutte.	<ul style="list-style-type: none">• È stato selezionato un programma senza asciugatura.• Il brillantante è esaurito. (vedi Brillantante e sale).• La regolazione del brillantante non è adeguata.• Le stoviglie sono in materiale antiaderente o in plastica; è normale la presenza di gocce d'acqua.
Le stoviglie non sono pulite.	<ul style="list-style-type: none">• Le stoviglie non sono sistemate correttamente.• Gli irroratori non sono liberi di ruotare, bloccati da stoviglie.• Il programma di lavaggio è troppo blando (vedi Programmi).• Eccessiva presenza di schiuma: il detersivo non è dosato adeguatamente o non è idoneo al lavaggio in lavastoviglie. (vedi Avvio e utilizzo).• Il tappo del brillantante non è stato chiuso correttamente.• Il filtro è sporco o intasato (vedi Manutenzione e cura).• Manca il sale rigenerante (vedi Brillantante e sale).
La lavastoviglie non carica acqua è bloccata con spie lampeggianti	<ul style="list-style-type: none">• Manca l'acqua nella rete idrica o il rubinetto è chiuso.• Il tubo di carico dell'acqua è piegato (vedi Installazione). Riprogrammare la macchina e riavviare.• I filtri sono intasati; è necessario pulirli.• Lo scarico è intasato; è necessario pulirlo.• Dopo aver effettuato le operazioni di verifica e pulizia, spegnere ed accendere la lavastoviglie e far ripartire un nuovo ciclo di lavaggio.• Se il problema persiste, chiudere il rubinetto dell'acqua, staccare la spina e contattare il centro assistenza.

* Presente solo su alcuni modelli.

⚠ В случае переезда перевозите машину в вертикальном положении. В случае крайней необходимости машина может укладываться задней стороной вниз.

Гидравлические соединения

⚠ Адаптация гидравлической системы для монтажа посудомоечной машины должна выполняться только квалифицированным техником.

Шланги подачи и слива воды могут быть направлены вправо или влево для оптимальной установки машины. Трубы не должны заламываться или сдавливаться машиной.

Подсоединение шланга подачи воды

- Подсоединение к водопроводному крану холодной или горячей воды с резьбой 3/4" (макс. 60°C).
- Дать воде стечь, пока она не станет прозрачной.
- Плотно закрутить шланг подачи и открыть кран.

⚠ Если длина водопроводного шланга будет недостаточной, следует обратиться в специализированный магазин или к уполномоченному сантехнику (см. *Техническое обслуживание*).

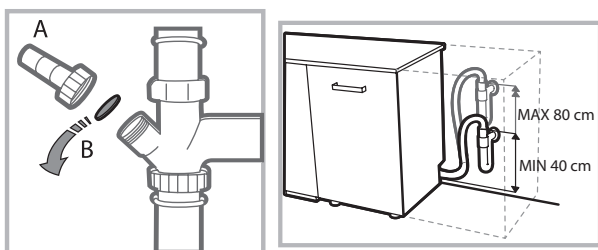
⚠ Давление воды должно быть в пределах значений, указанных в таблице Технические данные; в противном случае посудомоечная машина может работать неправильно.

⚠ Обратите внимание, чтобы водопроводный шланг не был заломлен или сжат.

Подсоединение сливного шланга

Подсоедините сливной шланг к сливному трубопроводу с минимальным диаметром 2 см. (A)

Патрубок сливного шланга должен располагаться высоте от 40 до 80 см от пола или от опорной поверхности, на которой установлена посудомоечная машина.



Перед подсоединением сливного шланга к сифону мойки снимите пластиковую пробку (B).

Защита против затопления

Во избежание затопления посудомоечная машина:

- оснащена системой, перекрывающей подачу воды в случае аномалии или внутренних утечек.

Некоторые модели оснащены также дополнительным защитным устройством New Acqua Stop*, предохраняющим от затопления даже в случае разрыва водопроводного шланга.



ВНИМАНИЕ: ОПАСНОЕ НАПРЯЖЕНИЕ!

Категорически запрещается обрезать шланг подачи воды, так как вдоль него проходят элементы под напряжением.

Электрическое подсоединение

Перед подсоединением вилки машины к электрической розетке необходимо проверить следующее:

- сетевая розетка **должна быть заземлена** и соответствовать нормативам;
- электрическая розетка должна быть рассчитана на максимальную потребляемую мощность изделия, указанную на заводской табличке, расположенной с внутренней стороны дверцы. (см. *Описание посудомоечной машины*);
- напряжение сети электропитания должно соответствовать данным на паспортной табличке, расположенной с внутренней стороны дверцы машины;
- сетевая розетка должна быть совместима со штепсельной вилкой изделия. В противном случае поручите замену вилки уполномоченному технику (см. *Техническое обслуживание*); не используйте удлинители и тройники.

⚠ Изделие должно быть установлено таким образом, чтобы провод электропитания и электророзетка были легко доступны.

⚠ Сетевой кабель изделия не должен быть согнут или сжат.

⚠ Если сетевой кабель поврежден, во избежание опасности поручите его замену производителю изделия или уполномоченному Центру технического обслуживания. (См. *Техническое обслуживание*)

⚠ Производитель не несет ответственности за последствия несоблюдения перечисленных выше требований.

Расположение и нивелировка

1. Установите посудомоечную машину на ровный и твердый пол. Выровняйте машину, отвинчивая или завинчивая передние опорные ножки до идеально горизонтального положения машины. Точная нивелировка гарантирует стабильность и помогает избежать вибраций, шумов и смещений машины.

2. Перед установкой посудомоечной машины в нишу наклейте прозрачную самоклеящуюся ленту* на деревянную плиту для ее защиты от возможного конденсата.

* Имеется только в некоторых моделях

3. Установите посудомоечную машину в нишу кухонного гарнитура, так чтобы сбоков или сзади она прилегала к стене или к кухонным элементам. Изделие также может быть встроено под сплошной столешницей кухонного гарнитура* (см. схему Монтажа).

4*. Отрегулируйте высоту задней опоры, повернув шестигранную красную втулку, расположенную спереди, в центральной нижней части посудомоечной машины, шестигранным разводным ключом с раскрытием 8 мм по часовой стрелке для увеличения высоты и против часовой стрелки для ее уменьшения. (смотрите инструкции по встроению монтажу, прилагающиеся к документации)

Предупреждения по первому использованию машины

После монтажа вынуть заглушки, установленные на корзинах, и снять крепежные резинки с верхней корзины (если имеются).

Настройка смягчителя воды


Перед запуском первой мойки задать степень жесткости водопроводной воды. (см. раздел Ополаскиватель и Регенерирующая соль)

При первой загрузке бачок смягчителя воды должен заполняться водой, а затем всыпать примерно 1 кг соли; считается допустимым, если вода выходит из краев.

Немедленно запустить цикл мойки.

Используйте только специальную соль для посудомоечных машин.

После загрузки соли индикатор ОТСУТСТВИЕ СОЛИ* гаснет.

 Если бачок не будет заполнен солью, смягчитель воды и нагревательный элемент могут повредиться.

Машина оснащена акустическими/звуковыми сигналами (в зависимости от модели посудомоечной машины), которые предупреждают о выполнении команды: включение, конец цикла и т.п.

Символ/индикаторы на консоли управления/дисплее могут иметь разные цвета, мигать или гореть постоянно. (в зависимости от модели посудомоечной машины).

На дисплее* показываются сведения о заданном цикле, этапе мойки/сушки, остаточном времени, температуре и т.п.

* Имеется только в некоторых моделях

Техническая спецификация изделия

Изделие:	Посудомоечная машина
Торговая марка:	
Торговый знак изготовителя:	
Модель:	DIFP 8B+96
Изготовитель:	WHIRLPOOL EUROPE s.r.l.
Страна-изготовитель:	Сделано в Польше (POLAND)
Загрузка	14 столовых наборов
Размеры	ширина 60 см высота 85 см глубина 60 см
Номинальное значение напряжения электропитания или диапазон напряжения	220-240 V ~
Условное обозначение рода электрического тока или номинальная частота переменного тока	50 Hz
Давление воды	0,05-1МПа (0,5-10 bar) 7,25-145 psi
Предохранитель	См. табличку технических данных на оборудовании
Класс мойки	A
Класс сушки	A
Класс энергопотребления	A
Потребление электроэнергии	0,93 кВт/час
Потребление воды за стандартный цикл мойки	9 л
Класс защиты от поражения электрическим током	Класс защиты I
    IPX0 В случае необходимости получения информации по сертификатам соответствия или получения копий сертификатов соответствия на данную технику, Вы можете отправить запрос по электронному адресу cert.rus@indesit.com .	Оборудование соответствует следующим директивам Европейского Экономического Сообщества: -2006/95/ЕС («Низкое напряжение») - 2004/108/ЕС («Электромагнитная совмести-мость») - 2009/125/ЕС («Comm. Reg. 1016/2010») (Ecodesign) - 2012/19/EU («Утилизация электрического и электронного») - 97/17/ЕС (Этикетирование) "Упаковка и отдельные ее элементы не предназначены для контакта с пищей"
Дату производства данной техники можно получить из серийного номера, расположенного под штрих-кодом (S/N XXXXXXXXXX * XXXXXXXXXX), следующим образом:	- 1-ая цифра в S/N соответствует последней цифре года, - 2-ая и 3-я цифры в S/N - порядковому номеру месяца года, - 4-ая и 5-ая цифры в S/N - числу определенного месяца и года.

Сервисное обслуживание

RU

Мы заботимся о своих покупателях и стараемся сделать сервисное обслуживание наиболее качественным. Мы постоянно совершенствуем наши продукты, чтобы сделать Ваше общение с техникой простым и приятным.

Уход за техникой

Продлите срок эксплуатации и снизьте вероятность поломки техники.

Воспользуйтесь профессиональными средствами для ухода за техникой от Indesit Professional для наиболее простого, эффективного и легкого ухода за Вашей бытовой техникой.

Продукты Indesit Professional производятся в Италии с соблюдением высоких европейских стандартов в области качества, экологии и безопасности использования и созданы с учетом многолетнего опыта производителя техники. Узнайте подробнее на сайте www.indesit.ru в разделе «Сервис» и спрашивайте в магазинах Вашего города.

Авторизованные сервисные центры

Чтобы быть ближе к нашим потребителям, мы создали широкую сервисную сеть, особенностью которой является высокая подготовка, профессионализм и честность сервисных мастеров. На сегодняшний день она насчитывает около 350 сервисных центров на территории России и СНГ.

Их контакты Вы можете найти в сервисном сертификате и на сайте www.indesit.ru в разделе «Сервис».

Если вам надо обратиться в сервисный центр:

Внимание! При ремонте требуйте использования оригинальных запасных частей.

Перед тем как обратиться в Сервис Технического обслуживания:

- Проверьте, можно ли устранить неисправность самостоятельно (см. Неисправности и методы их устранения).
- Вновь запустите программу для проверки исправности машины.
- В противном случае обратитесь в уполномоченный Сервис Технического обслуживания.

 **Никогда не обращайтесь к неуполномоченным техникам.**

При обращении в Сервис Технического обслуживания сообщите:

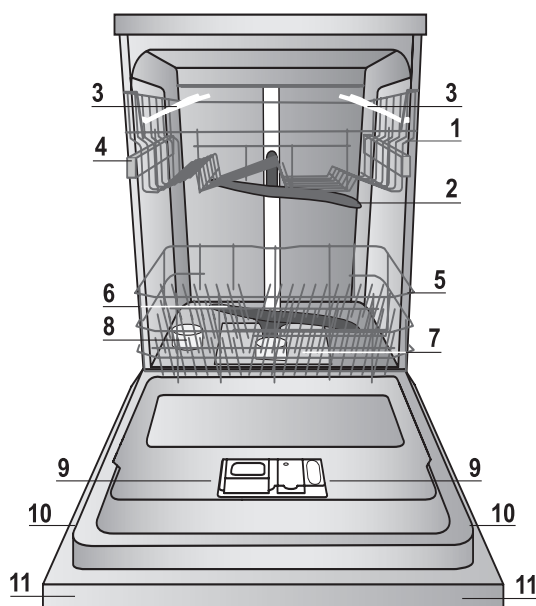
- характер неисправности
- модель изделия (Мод.)
- серийный номер ("S/N")

Эти данные вы найдете на паспортной табличке, расположенной на изделии (см. Описание изделия).

Другую полезную информацию и новости Вы можете найти на сайте www.indesit.ru в разделе «Сервис»

Описание изделия

Общий вид



- 1. Верхняя корзина
- 2. Верхний ороситель
- 3. Откидные полочки
- 4. Регулятор высоты корзины
- 5. Нижняя корзина
- 6. Нижний ороситель
- 7. Фильтр мойки
- 8. Бачок для соли
- 9. Дозаторы моющего вещества, дозатор ополаскивателя и устройство Active Oxygen*
- 10. Паспортная табличка
- 11. Консоль управления***

Панель управления



*** Только в полностью встраиваемых моделях.

* Имеется только в некоторых моделях

Количество и тип программ и дополнительных функций варьирует в зависимости от модели посудомоечной машины.

Регенерирующая соль и Ополаскиватель

RU

⚠ Используйте только специальные моющие средства для посудомоечных машин. Не используйте пищевую или промышленную соль.

Следуйте инструкциям, приведенным на упаковке моющего средства.

⚠ Если Вы используете многофункциональное моющее средство, рекомендуется в любом случае добавить соль, особенно если вода жесткая или очень жесткая. (Следуйте инструкциям, приведенным на упаковке моющего средства).

⚠ В том случае если Вы не добавляете ни соль, ни ополаскиватель, индикаторы **ОТСУТСТВИЕ СОЛИ*** и **ОТСУТСТВИЕ ПОПОЛАСКИВАТЕЛЯ*** будут всегда гореть, что является нормой.

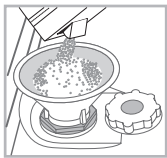
Загрузка регенерирующей соли

Использование соли предотвращает образование ИЗВЕСТКОВОГО НАЛЕТА на посуде и функциональных компонентах посудомоечной машины.

- Очень важно, чтобы бачок соли был всегда заполнен.
- Очень важно задать жесткость воды.

Бачок соли расположен в нижней части посудомоечной машины (см. Описание) и заполняется:

- когда на консоли управления загорается индикатор **ОТСУТСТВИЕ СОЛИ***;
- когда зеленый поплавок* на пробке для соли, не виден.
- см. автономность в таблице степени жесткости воды.



1. Выньте нижнюю корзину и отвинтите крышку бачка против часовой стрелки.
2. Только для первого использования: заполните бачок водой до краев.
3. Вставьте воронку* (см. рисунок) и заполните бачок соли до краев (примерно 1 кг); выход воды из емкости является

нормальным.

4. Выньте воронку, удалите остатки соли с резьбы; ополосните пробку под струей воды перед ее закручиванием на место. Рекомендуется производить эту операцию при каждой засыпке соли.

Плотно закройте крышку, для того чтобы во время мойки в емкость не попадало моющее средство (может быть непоправимо повреждено устройство смягчения воды).

⚠ При каждой загрузке соли рекомендуется производить данную операцию перед запуском мойки.

Выбор степени жесткости воды

Для достижения максимальной производительности смягчителя воды необходимо производить соответствующую регулировку в зависимости от степени жесткости воды в квартире; все необходимые данные можно получить у организации водоснабжения. Заданное значение соответствует степени жесткости воды.

- Включите посудомоечную машину с помощью кнопки **ВКЛ./ВЫКЛ.**
- Выключите нажатием на кнопку **ВКЛ./ВЫКЛ.**
- Удерживайте нажатой кнопку **Р** в течение 5 секунд, пока не раздастся звуковой сигнал.
- Включите нажатием на кнопку **ВКЛ./ВЫКЛ.**
- Мигает номер выбранного уровня и индикатор соли.
- Нажмите кнопку **Р** для выбора степени жесткости (см. таблицу степени жесткости).
- Выключите нажатием на кнопку **ВКЛ./ВЫКЛ.**
- Настройка завершена!

*Имеется только в некоторых моделях.

Таблица жесткости воды				Средняя автономность Бачок для соли при 1 цикле мойки в день.
уровень	°dH	°fH	ммоль/л	месяцы
1	0 - 6	0 - 10	0 - 1	7 месяцев
2	6 - 11	11 - 20	1,1 - 2	5 месяцев
3	12 - 17	21 - 30	2,1 - 3	3 месяцев
4	17 - 34	31 - 60	3,1 - 6	2 месяцев
5*	34 - 50	61 - 90	6,1 - 9	2/3 недели

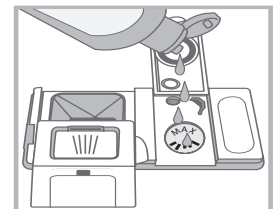
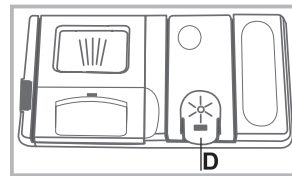
От 0°f да 10°f рекомендуется не использовать соль.
* При настройке 5 продолжительность цикла может увеличиться.

(°dH = жесткость в немецких градусах - °fH = жесткость во французских градусах - ммоль/л = миллимоль/литр)

Заливка ополаскивателя

Ополаскиватель способствует СУШКЕ посуды. Необходимо долить ополаскиватель в дозатор:

- когда на консоли управления/дисплее загорается индикатор **ОТСУТСТВИЕ ОПОЛАСКИВАТЕЛЯ***
- когда оптический индикатор* на окошке бачка **“D”**, меняет свой вид: с затемненного на прозрачный.



1. Откройте дозатор **“D”**, нажав на язычок на крышке и подняв его;
 2. Осторожно залейте ополаскиватель до максимальной отметки дозатора, избегая его утечки. Если Вы случайно пролили ополаскиватель мимо дозатора, удалите излишек сухой губкой.
 3. Закройте крышку с щелчком.
- НИКОГДА не заливайте ополаскиватель непосредственно в моечную камеру машины.**

Отрегулируйте дозу ополаскивателя

Если Вас не удовлетворяет качество сушки, можно отрегулировать дозу ополаскивателя.

- Включите посудомоечную машину с помощью кнопки **ВКЛ./ВЫКЛ.**
- Выключите нажатием на кнопку **ВКЛ./ВЫКЛ.**
- Нажмите 3 раза кнопку **Р**, после чего должен раздастся звуковой сигнал.
- Включите нажатием на кнопку **ВКЛ./ВЫКЛ.**
- Мигает номер выбранного уровня и индикатор ополаскивателя.
- Нажмите кнопку **Р** для выбора количества ополаскивателя.
- Выключите нажатием на кнопку **ВКЛ./ВЫКЛ.**
- Настройка завершена!

Уровень ополаскивателя можно настроить на **НОЛЬ**. В этом случае ополаскиватель не используется, и индикатор отсутствия ополаскивателя по причине его отсутствия не загорается.

Можно задать максимум 4 уровня в зависимости от модели посудомоечной машины. Заданное значение соответствует средней степени.

- если на посуде остаются белые разводы, отрегулируйте подачу на меньшее значение (1-2).
- если на посуде остаются капли воды или пятна накипи, отрегулируйте подачу на более высокое значение (3-4).

Загрузите корзины

Рекомендации

Перед загрузкой корзины удалите с посуды остатки пищи, вылейте оставшееся содержимое из стаканов и чашек.

Ополаскивать посуду водой не требуется.

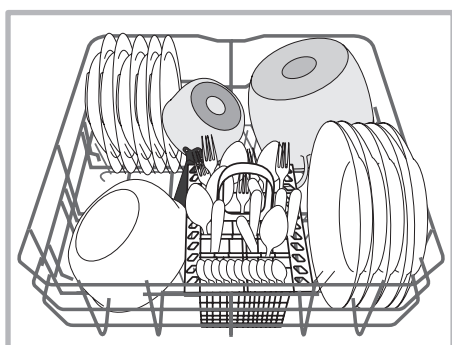
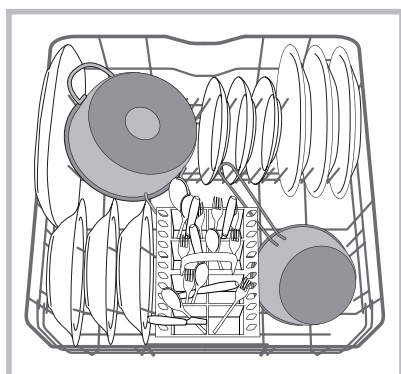
Разместить посуду в посудомоечной машине прочно, чтобы посуда не опрокинулась, установить посуду дном вверх или боком, чтобы вода могла промыть посуду внутри и стекать. Проверить, чтобы крышки, ручки, сковородки и подносы не препятствовали вращению оросителей. Мелкие столовые приборы разместить в корзинке для столовых приборов.

Пластиковая посуда и сковородки с тефлоновым покрытием могут удерживать капли воды, следовательно их сушка может быть менее эффективной по сравнению с посудой из керамики или стали.

Легкую посуду (например, пластиковую) рекомендуется поместить в верхнюю корзину так, чтобы посуда не двигалась. Загрузив посуду, проверьте, чтобы лопасти оросителей могли свободно вращаться.

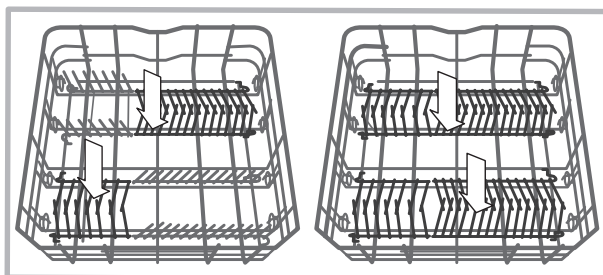
Нижняя корзина

Нижняя корзина предназначена для кастрюль, крышек, тарелок, салатниц, столовых приборов и т.п. Большие тарелки и крышки рекомендуется размещать с боков корзины.



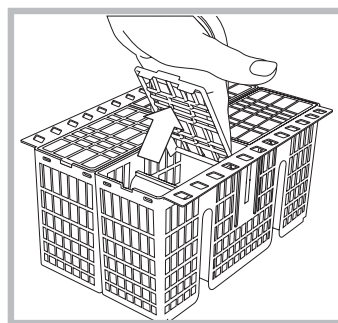
Рекомендуется разместить сильно грязную посуду в нижней корзине, так как в этой части струи воды более сильные и обеспечивают оптимальную мойку посуды.

Некоторые модели посудомоечных машин оснащены наклонными отделениями*, которые можно использовать также в вертикальном положении для размещения тарелок или в горизонтальном положении (наклонном) для более удобного размещения кастрюль и салатниц.



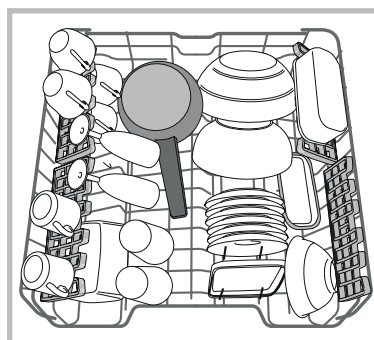
Корзинка для столовых приборов

Корзинка для столовых приборов раскрывается и перемещается для оптимизации места в нижней корзине. Сверху в ней имеются решетки для более удобного размещения столовых приборов.



Верхняя корзина

Загрузить хрупкую и легкую посуду: стаканы, чашки, блюдца, мелкие салатницы.

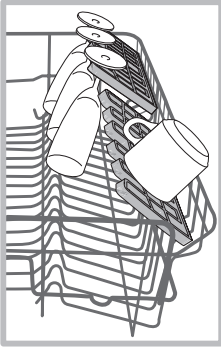


В некоторых моделях посудомоечных машин имеются откидные секции*, используемые в вертикальном положении для размещения чайных блюдец или десертных тарелочек или в опущенном положении для размещения мисок и пищевых коробок.

* Имеется только в некоторых моделях

Откидные полки с варьируемым положением

Боковые откидные полки могут быть установлены на трех разных уровнях для оптимизации размещения посуды в корзине.



Бокалы можно стабильно поместить на откидные полки, вставив ножку бокала в специальные прорези.

Для оптимизации сушки установите откидные полки под самым большим углом наклона. Чтобы изменить угол наклона, приподнять откидную полку, сместить ее и установить в нужном положении.

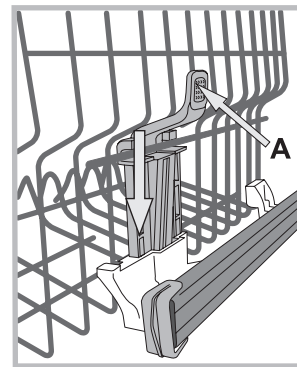
Верхнюю корзину можно регулировать по высоте в зависимости от нужд: в верхнем положении, когда в нижней корзине требуется разместить крупную посуду; в нижнем положении - для использования места для откидных полок, освобождая больше места сверху.

Регуляция положения верхней корзины

Для облегчения размещения посуды можно отрегулировать высоту верхней корзины, установив ее выше или ниже.

Рекомендуется регулировать высоту верхней корзины БЕЗ ПОСУДЫ.

НИКОГДА не поднимайте и не опускайте корзину, взявшись за нее только с одной стороны.



Если корзина оснащена **Lift-Up*** (см. схему), поднимите корзину, взявшись за нее с боков и переместив ее вверх. Для опускания корзины вниз нажмите на рычажки (A) с боков корзины и направьте корзину вниз.

Посуда, непригодная для посудомоечных машин

- Деревянные столовые приборы и посуда.
- Деликатная посуда с узорами, посуда ручной работы и антикварная посуда. Узоры такой посуды повредятся в посудомоечной машине.
- Детали из синтетических материалов, неустойчивые к высокой температуре.
- Медная и оловянная посуда.
- Посуда, загрязненная пеплом, воском, смазочными веществами или чернилами.

Узоры по стеклу, алюминиевые и серебряные элементы могут изменить свой цвет и полинять. Некоторые виды стекла (например, хрусталь) после многократной мойки могут стать матовыми.

Повреждение стекла и посуды

Причины:

- Тип и метод изготовления стекла.
- Химический состав моющего вещества.
- Температура воды в программе ополаскивания.

Рекомендации:

- Использовать только стаканы и фарфор, имеющие гарантию производителя для мытья в посудомоечных машинах.
- Использовать моющее вещество, предназначенное специально для посудомоечных машин.
- Вынуть стаканы и столовые приборы из посудомоечной машины как можно скорее по завершении программы.

* Имеются только в некоторых моделях и варьируют по количеству и расположению.

Моющее средство и использование посудомоечной машины



RU

Загрузка моющего средства

Хороший результат мойки зависит также от правильной дозировки моющего средства, излишек которого не улучшает эффективность мойки, а только загрязняет окружающую среду.

В зависимости от степени загрязнения посуды можно настроить дозировку для каждого отдельного случая для жидкого или порошкового моющего средства.

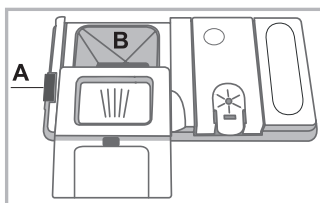
Обычно для нормального загрязнения используется примерно 35 гр (порошкового моющего средства) или 35 мл (жидкого). Если используются таблетки, достаточно одной штуки.

Если посуда несильно загрязнена или была предварительно ополоснута водой, значительно сократите дозу моющего средства.

Для качественной мойки соблюдайте инструкции, приведенные на упаковках с моющими веществами.

За дополнительными разъяснениями просим обращаться в отдел консультаций в Компании производителя моющих средств.

Для открывания дозатора моющего средства нажать на устройство открывания "А".



Поместить моющее средство в сухую ячейку "В". Моющее средство в количестве для предварительной мойки, помещается непосредственно в бак.

1. Используйте правильное количество моющего вещества согласно Таблице программ.

В дозаторе В имеется шкала, показывающая максимальный уровень жидкого моющего вещества или порошка для каждого цикла.

2. Удалите остатки моющего средства с краев дозатора и закройте крышку с щелчком.

3. Закройте крышку дозатора, прижав его сверху, вплоть до правильного зацепления запорного устройства.

Дозатор моющего вещества открывается автоматически в нужный момент в зависимости от программы.

Если используются комбинированные моющие средства, рекомендуется использовать функцию TABS, за счет которой программа обеспечивает оптимальный результат мойки и сушки.

⚠ Используйте только специальные моющие средства для посудомоечных машин.

НЕ ИСПОЛЬЗУЙТЕ моющие средства для ручного мытья посуды.

Излишек моющего средства может оставить следы от пены по завершении цикла.

Оптимальные результаты мойки и сушки достигаются только в случае комбинированного использования моющего средства, жидкого ополаскивателя и регенерирующей соли.



Настоятельно рекомендуем использовать моющие средства, не содержащие фосфатов и хлора, что способствует бережному отношению к окружающей среде.

Запуск посудомоечной машины

1. Откройте водопроводный кран.
2. Откройте дверцу машины и нажмите кнопку ВКЛ.-ВЫКЛ.: индикаторы ВКЛ./ВЫКЛ., функций и дисплей загорятся.
3. Дозирование моющего средства. (смотрите сбоку).
4. Загрузите посуду в корзины (см. Загрузка корзин).
5. Выберите программу в зависимости от типа посуды и степени ее загрязнения (см. Таблицу программ), нажав кнопку Р.
6. Выберите дополнительные функции мойки*. (см. Специальные программы и Дополнительные функции).
7. Запустите цикл, закрыв дверцу.
8. По завершении программы включаются звуковые сигналы и на дисплее мигает номер программы. Откройте дверцу, выключите машину при помощи кнопки ВКЛ.-ВЫКЛ., перекройте водопроводный кран и отсоедините штепсельную вилку машины от электрической розетки.
9. Подождите несколько минут перед тем, как вынуть посуду из машины во избежание ожогов. Выгрузку посуды из машины начинайте с нижней корзины.

⚠ -В целях энергосбережения в некоторых случаях ПРОСТОЯ машина отключается автоматически.

⚠ АВТОМАТИЧЕСКИЕ ПРОГРАММЫ*: некоторые модели посудомоечных машин укомплектованы специальным сенсором, определяющим степень загрязнения и программирующим оптимальный и экономичный режим мойки.

Продолжительность автоматических программ может варьировать благодаря этому сенсору.

⚠ Если посуда несильно загрязнена или была предварительно ополоснута водой, значительно сократите дозу моющего средства.

Изменение текущей программы

В случае ошибочного выбора программа ее можно изменить только в самом начале: осторожно открыть дверцу, чтобы не обжечься паром, на несколько секунд нажать кнопку ВКЛ./ВЫКЛ., машина выключится. Повторно включите машину при помощи кнопки ВКЛ./ВЫКЛ. и выберите новую программу и при необходимости дополнительные функции, запустите цикл, закрыв дверцу.

Порядок догрузки посуды

Не выключая машину, осторожно откройте дверцу, чтобы не обжечься выходящим паром, и доложите посуду. Закройте дверцу: цикл возобновится.

Случайное прерывание мойки

Если в процессе мойки вы откроете дверцу машины или внезапно отключится электропитание, программа мойки прервется. Когда дверца машины закроется или вернется электроэнергия, программа возобновится с того момента, в который она была прервана.

*Имеется только в некоторых моделях.

Программы

RU

Данные программы являются значениями, полученными в измерительной лаборатории в соответствии с европейским нормативом EN 50242. В зависимости от различных условий эксплуатации продолжительность и данные программы могут варьировать.

 Количество и типы программ и дополнительных функций варьируют в зависимости от модели посудомоечной машины.

Программа	Сушка	Дополнительные функции	Продолжительность программы час: мин	Расход воды (л/цикл)	Расход энергии (кВтч/цикл)
1. ECO 	Да	Отложенный запуск	03:10'	9,0	0,93
2. Автоматическая интенсивная мойка 	Да	Отложенный запуск	02:00' - 03:10'	14,0 - 15,5	1,50 - 1,80
3. Обычная автоматическая мойка 	Да	Отложенный запуск	01:30' - 02:30'	14,5 - 16,0	1,20 - 1,35
4. быстрая мойка 40' 	Нет	Отложенный запуск	00:40'	9,0	0,50
5. Предварительное ополаскивание 	Нет	Отложенный запуск	00:12'	4,5	0,01
6. Забота о малыше 	Да	Отложенный запуск	01:40'	10	1,3
7. Половина загрузки 	Да	Отложенный запуск	01:20'	12,0	1,15
8. Extra 	Нет	Отложенный запуск	01:00'	11,0	н.п.

Рекомендации по выбору программ и дозировке моющего средства

1. Цикл мойки ECO является стандартной программой, к которой относятся данные на паспортной табличке машины; этот цикл подходит для посуды с нормальным загрязнением и является наиболее эффективным в плане энергосбережения и экономии воды для такого типа посуды. 29 гр/мл + 6 гр/мл** – 1 Табл. (**Количество моющего средства для предварительной мойки)
2. Очень грязные посуда и кастрюли (не использовать для мойки деликатной посуды). 35 гр/мл – 1 Табл.
3. Нормально загрязненная посуда и кастрюли. 29 гр/мл + 6 гр/мл** – 1 Табл.
4. Короткий цикл для посуды с незначительным загрязнением. (оптимальный цикл для посуды на 2 персоны) 25 гр/мл - 1 Табл
5. Предварительная мойка в ожидании завершения полной загрузки машины после следующей трапезы. Без моющего средства.
6. Эта программа в сочетании со специально разработанной корзиной "Забота о малыше" обеспечивает качественную мойку и дезинфекцию детских принадлежностей (сосок, пустышек т.п.), а также нормально и сильно загрязненной посуды. 30 гр/мл – 1 Табл.
7. Цикл мойки и короткий циклсушки для посуды и кастрюль с нормальнымзагрязнением. 25 гр/мл - 1 Табл
8. Посуда больших размеров (Не использовать для деликатной посуды) 35 гр/мл – 1 Табл

Расход в режиме сохранения энергии Расход в режиме left-on: 5,0 Вт - расход в выключенном состоянии: 0,5 Вт
н.п. не применяется

Примечания:

оптимальный результат программ "Sixty - Express/быстрая мойка" достигается при соблюдении указанного количества загружаемой посуды.

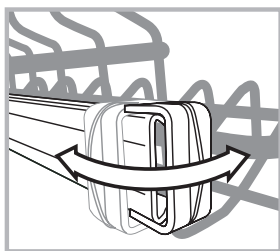
Для большей экономии используйте посудомоечную машину, когда она полностью загружена.

Примечание для Испытательных Лабораторий: для получения более подробной информации об условиях сравнительного испытания EN пошлите запрос на адрес: assistenza_en_lvs@indesitcompany.com

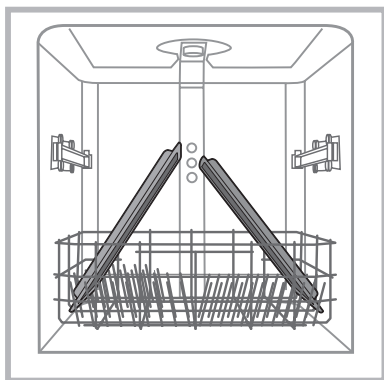
Специальные программы и Дополнительные функции

Программа EXTRA

По программе EXTRA можно мыть в интенсивном режиме крупную посуду макс. высотой до 53 см: противени и решетки от духовки, лотки, решетки варочной панели, большие кастрюли, сервировочные блюда, тарелки для пиццы, фильтры из нержавеющей стали от кухонных вытяжек. Для загрузки крупной посуды необходимо вынуть верхнюю корзину.



Откройте два блокировочных рычага справа и слева и выньте корзину. С установленной верхней корзиной блокировочные рычаги должны быть всегда закрыты.



Для того, чтобы струя могла достигнуть всех частей посуды, расположите посуду так, как показано на схеме.

Цикл может быть использован также для деликатной посуды большого размера, используя доп. функцию Extra Light (см. *Дополнительные функции мойки*).

Не включайте посудомоечную машину без верхней корзины с циклами мойки, кроме EXTRA.

Для выполнения цикла Extra с доп. функцией Light поместите моющее средство непосредственно в бак машины, а не в дозатор.

Дополнительные функции мойки

Если какая-то дополнительная функция является несовместимой с выбранной программой (см. Таблицу программ), соответствующий индикатор быстро мигнет 3 раза и включатся звуковые сигналы.



Отложенный запуск

Запуск программы может быть отложен на время от 1 часа до 12 часов:

1. Нажмите кнопку ОТЛОЖЕННЫЙ ЗАПУСК: на дисплее появится соответствующий символ; при каждом следующем нажатии кнопки увеличивается (1 час, 2 часа и т.п. вплоть до макс. 12 часов) время отложенного запуска выбранной программы.
2. Выберите программу и закройте дверцу: начинается обратный отсчет времени.
3. По окончании обратного отсчета индикатор гаснет и цикл мойки запускается.

Для изменения и сокращения времени отложенного запуска нажмите кнопку ОТЛОЖЕННЫЙ ЗАПУСК. Для отмены отложенного запуска нажмите эту кнопку несколько раз до тех пор, пока индикатор заданного времени отложенного запуска не погаснет. Программа запускается после закрывания дверцы.

*Имеется только в некоторых моделях.

Техническое обслуживание и уход

RU

Отключение воды и электрического тока

- Перекрывайте водопроводный кран после каждой мойки во избежание опасности утечек.
- Выньте штепсельную вилку машины из электророзетки перед началом чистки и технического обслуживания.

Чистка посудомоечной машины

- Для чистки наружных поверхностей и панели управления машины используйте мягкую тряпку, смоченную водой. Не используйте растворители или абразивные чистящие средства.
- Возможные пятна внутри камеры мойки можно удалить при помощи тряпки, смоченной в воде с небольшим количеством уксуса.

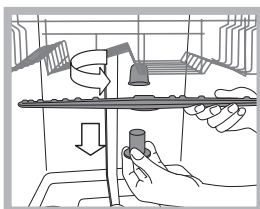
Средства против неприятных запахов

- Всегда оставляйте дверцу машины полу-прикрытой во избежание застоя влажности.
- Регулярно прочищайте периметральные уплотнения дверцы и дозаторов моющего средства при помощи влажной губки. Таким образом удаляются остатки пищи – основной причины образования неприятных запахов.

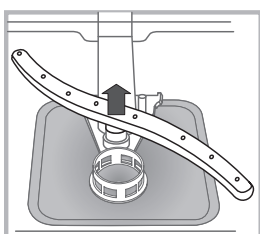
Чистка оросителей

Остатки пищи могут прилипнуть к лопастям оросителей и засорить отверстия, из которых выходит вода: время от времени следует проверять оросители и прочищать их неметаллической щеткой.

Оба оросителя являются съемными.



Для съема верхнего оросителя необходимо отвинтить против часовой стрелки пластмассовую гайку. Верхний ороситель устанавливается отверстиями вверх.



Для съема нижнего оросителя нажмите на шпонки с боков и потяните его вверх.

Очистка водного фильтра*

Если водопровод новый или если он долгое время не использовался, перед подсоединением дайте воде стечь до тех пор, пока она не станет прозрачной. Несоблюдение этого условия может привести к засорению фильтра и к

повреждению посудомоечной машины.

⚠ Периодически очищайте водный фильтр, расположенный на выходе крана.

- Перекройте водопроводный кран.
- Открутите края трубы загрузки воды, снимите фильтр и аккуратно промойте его под струей воды.
- Снова вставьте фильтр и закрепите трубу.

Чистка фильтров

Фильтрующий узел состоит из трех фильтров, которые служат для очистки воды для мойки от остатков пищи и возвращают воду в циркуляцию: для хороших результатов мойки необходимо прочищать фильтры.

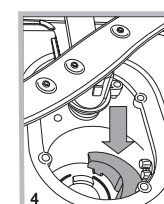
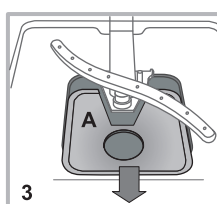
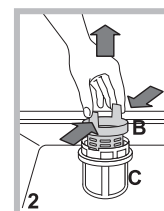
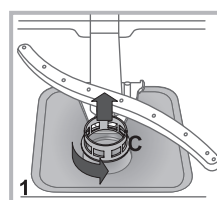
⚠ Регулярно прочищайте фильтры.

⚠ Запрещается пользоваться посудомоечной машиной без фильтров или с незакрепленным фильтром.

• После нескольких циклов мойки проверьте фильтрующий узел и при необходимости тщательно промойте его под струей воды при помощи неметаллической щетки, следуя приведенным ниже инструкциям:

1. поверните против часовой стрелки цилиндрический фильтр С и выньте его (схема 1).
2. Выньте стакан фильтр В, слегка нажав на боковые выступы (Схема 2);
3. Выньте плоский фильтр из нержавеющей стали А (схема 3).
4. Проверка отстойника и удаление возможных остатков пищи.

НИКОГДА НЕ СНИМАЙТЕ крышку насоса (деталь черного цвета) (рис. 4).



После чистки фильтров точно установите фильтрующий узел на свое место, что является важным для исправной работы посудомоечной машины.

Длительный простой машины

- Отсоедините машину от сети электропитания и перекройте водопроводный кран.
- Оставьте дверцу машины полу-прикрытой.
- После длительного простоя машины произведите один холостой цикл мойки.

* Имеется только в некоторых моделях

Неисправности и методы их устранения

В случае обнаружения аномалий в работе изделия проверьте следующие пункты перед тем, как обратиться в Сервис технического обслуживания.

Неисправности:	Возможные причины / Методы устранения:
Посудомоечная машина не запускается или не реагирует на команды	<ul style="list-style-type: none"> • Кран с водопроводной водой не открыт. • Выключите машину кнопкой ВКЛ./ВЫКЛ., вновь включите ее примерно через одну минуту и вновь задайте программу. • Штепсельная вилка плохо вставлена в сетевую розетку или замените штепсельную вилку. • Дверца машины плохо закрыта.
Дверца не закрывается	<ul style="list-style-type: none"> • Убедитесь, что корзины вставлены до упора. • Защелкнулся замок; энергично толкните дверцу вплоть до щелчка.
Посудомоечная машина не сливает воду.	<ul style="list-style-type: none"> • Программа мойки еще не завершилась. • Сливной шланг для воды согнут (см. Установка). • Засорился слив в раковине. • Фильтр засорен остатками пищи. • Проверьте высоту сливной трубы.
Шумная работа посудомоечной машины.	<ul style="list-style-type: none"> • Посуда бьется друг о друга или о лопасти оросителей. Правильно расставить посуду внутри машины и проверить свободное вращение лопастей оросителей. • Слишком много пены: моющее средство использовано в неправильном количестве или не подходит для мойки в посудомоечных машинах. (см. Моющее средство и использование посудомоечной машины) Не следует производить предварительную мойку посуды вручную.
На посуде и стаканах остается беловатый или известковый налет.	<ul style="list-style-type: none"> • Отсутствует регенерирующая соль. • Неправильная регулировка степени жесткости воды; увеличить значения. (см. Регенерирующая соль и Ополаскиватель). • Крышка бачка для соли и ополаскивателя плохо закрыта. • Закончился ополаскиватель, или его дозировка недостаточна.
На посуде и стаканах остаются голубоватые разводы или налеты.	<ul style="list-style-type: none"> • Чрезмерная дозировка ополаскивателя.
Посуда плохо высушена.	<ul style="list-style-type: none"> • Была выбрана программа мойки без сушки. • Закончился ополаскиватель. (см. Регенерирующая соль и Ополаскиватель). • Неправильно настроен расход ополаскивателя. • Посуда изготовлена из антипригарного или пластикового материала; наличие капель воды считается допустимым.
Посуда плохо вымыта.	<ul style="list-style-type: none"> • Посуда расположена в корзинах неправильно. • Лопастей оросителей не могут свободно вращаться из-за неправильно расставленной посуды. • Выбрана неэффективная программа мойки (см. Программы). • Слишком много пены: моющее средство использовано в неправильном количестве или не подходит для мойки в посудомоечных машинах. (см. Моющее средство и использование посудомоечной машины) • Крышка ополаскивателя плохо закрыта. • Фильтр засорен (см. Техническое обслуживание и уход). • Отсутствует регенерирующая соль (см. Регенерирующая соль и Ополаскиватель). • Убедиться, что высота тарелок соответствует регулировкам корзины. • Отверстия оросителей засорены. (см. Техническое обслуживание и уход).
Посудомоечная машина не заливает воду произошла блокировка, мигают световые индикаторы	<ul style="list-style-type: none"> • Отсутствует вода в водопроводе, или не открыт водопроводный кран. • Сливной шланг согнут (см. Установка). • Засорены фильтры, необходимо почистить их. (см. Техническое обслуживание и уход). • Засорен слив; необходимо почистить его. • После выполнения всех операций по проверке и чистке, выключить и вновь включить посудомоечную машину и запустить новый цикл мойки. • Если проблема не устраняется, закрыть водопроводный кран, соединить штепсельную вилку от сети и связаться с Сервисом технического обслуживания.

* Имеется только в некоторых моделях.

⚠ Құрылғыны жылжыту керек болса, оны тік ұстаңыз; аса қажет болса, оны артқа қарай еңкейтуге болады.

Су желісіне қосу

⚠ Орнату үшін су жеткізу жүйесін тек білікті маман орындауы тиіс.

Ең қолайлы түрде орнату үшін судың кіріс және шығыс түтіктерін құрылғының оң немесе сол жағынан өткізуге болады.

Ыдыс жуу машинасы түтіктерді майыстырып немесе басып тұрмағанына көз жеткізіңіз.

Судың кіріс түтігін жалғау

- 3/4" суық не ыстық су қосылатын жерге (ең көбі 60 °C).
- Толығымен тазарғанша суды ағызып қойыңыз.
- Кіріс түтікті орнына мықтап бұрап, шүмекті жабыңыз.

⚠ Кіріс түтігінің ұзындығы жеткіліксіз болса, мамандырылған дүкенге немесе куәландырылған маманға хабарласыңыз («Көмек» бөлімін қараңыз).

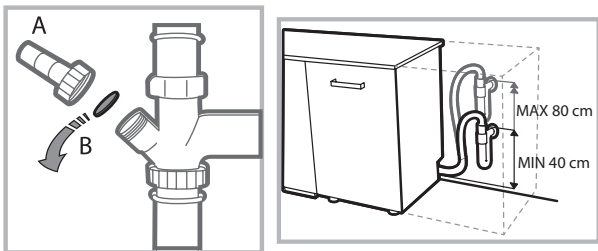
⚠ Судың қысымы Техникалық деректер кестесінде көрсетілген мәндер аралығында болуы тиіс — әйтпесе, ыдыс жуу машинасы дұрыс жұмыс істемеуі мүмкін.

⚠ Түтік майыстырылмағанына немесе басылмағанына көз жеткізіңіз.

Судың шығыс түтігін жалғау

Шығыс түтікті диаметрі кем дегенде 2 см су ағызу құбырына жалғаңыз. (A)

Шығыс түтігі қосылған жер еденнен немесе ыдыс жуу машинасы тұрған беттен 40–80 см қашықтықта болуы тиіс.



Судың шығыс түтігін шұңғылшаның ағызу түтігіне қоспас бұрын, пластикалық тығынды алып тастаңыз (B).

Су алып кетуден қорғау

Су алып кетуіне жол бермеу үшін, ыдыс жуу машинасы: - қалыпсыз жағдайларда немесе құрылғының ішінен су ағып кеткен кезде су көзін бұғаттайтын арнайы жүйемен жабдықталған.

Сондай-ақ, кейбір үлгілер **New Acqua Stop*** деп аталатын қосымша қауіпсіздік құралымен жабдықталған, ол тіпті кіріс түтігінің жырытылып кеткенінде де су алып кетуден қорғайды.

* Тек кейбір үлгілерде бар.

⚡ ЕСКЕРТУ: ҚАУІПТІ КЕРНЕУ!

Судың кіріс түтігін ешбір жағдайда қиюшы болмаңыз, себебі онда ток өтетін электр бөліктер бар.

Токқа жалғау

Айырды розеткаға қоспас бұрын, мына жағдайларға көз жеткізіңіз:

- Розетка **жерге тұйықталған** және ағымдағы ережелерге сәйкес келеді.
- розетка құрылғының ең көп қуатына шыдай алады. Бұл мән есіктің ішкі жағында орналасқан деректер тілімшесінде көрсетілген (*«Құрылғы сипаттамасы» тарауын қараңыз*);
- Ток желісінің кернеуі деректер тілімшесінде көрсетілген мәндер ауқымында жатыр.
- Розетка құрылғының штепсельдік ұшына сәйкес келеді. Олай болмаса, куәландырылған маманды шақыртып, айырды ауыстырыңыз (*«Көмек» бөлімін қараңыз*). Ұзарту кабельдерін немесе бірнеше розетканы қолданбаңыз.

⚠ Құрылғы орнатылғаннан кейін, ток сымы мен розеткаға оңай қол жеткізу мүмкін болуы тиіс.

⚠ Сымды майыстыруға немесе оған қысым салуға болмайды.

⚠ Ток сымы зақымдалса, барлық ықтимал қатерлерден сақтану үшін оны өндіруші немесе оның өкілетті Техникалық көмек көрсету қызметі ауыстыруы керек. (*«Көмек» бөлімін қараңыз*)

⚠ Бұл ережелер орындалмаса, Компания кез келген жағымсыз оқиғаларға жауапты болмайды.

Орналастыру және түзулеу

1. Ыдыс жуу машинасын тегіс әрі қалыпты еденге орналастырыңыз. Еден тегіс болмаса, құрылғының алдыңғы аяқтарын реттеп, оны көлденең қалыпқа жеткізуге болады. Құрылғы дұрыс түзуленсе, ол қалыпты болады және жұмыс істеп тұрған кезде жылжу немесе діріл мен шуыл шығару мүмкіндігі аз болады.

2. Ыдыс жуу машинасын орнына орналастырмас бұрын, есікті ашып, түзілуі мүмкін конденсациядан қорғау үшін желімді мөлдір лентаны* ағаш тартпаның астына жабыстырыңыз.

3. Ыдыс жуу машинасының жандары немесе артқы панелі жақындағы шкафтармен немесе қабырғамен тиетіндей түрде орналастырыңыз. Бұл құрылғыны тіпті бір үстелдің үстіңгі тақтайының астына да кіргізуге болады* (*Орнату бойынша нұсқаулық парағын қараңыз*).

4*. Артқы аяқтың биіктігін реттеу үшін ыдыс жуу машинасының құрылғының алдыңғы жағындағы төменгі орта бөлігінде 8 мм тесігі бар алты бұрышты гайка кілтін (қызыл түсті) бұраңыз. Сағат тілі бағытымен бұрсаңыз биіктік артады, ал сағат тіліне қарсы бағытта бұрсаңыз, биіктік азаяды. (*Осы құжаттамада берілген Ендіру нұсқаулығын қараңыз*)

Бірінші жуу циклына қатысты кеңес

Орнатқаннан кейін тартпалардан тығындарды (*бар болса*), жоғарғы тартпада қалған эластикалық элементтерді алып тастаңыз.

Су жұмсартқышының параметрлері


Алғашқы жуу циклын бастамас бұрын су желісінен келетін судың қаттылық деңгейін орнатыңыз. (*«Шаюға көмекші зат және тазаланған тұз» тарауын қараңыз*).

Алдымен су құйылған жұмсартқыш ыдысын салыңыз, одан кейін шамамен 1 кг тұз қосыңыз. Су асып, ағып кетсе, ештеңе етпейді.

Бұл процедура аяқталар-аяқталмас жуу циклын іске қосыңыз.

Ыдыс жуу машиналарына арналып жасалған тұзды ғана қолданыңыз.

Тұз машинаға құйылғаннан кейін, ТҰЗ АЗ индикатор шамы* сәнеді.

 Тұз контейнері толтырылмаса, нәтижесінде су жұмсартқышы мен жылыту бөлігі зақымдалуы мүмкін.

Құрылғыда пайдаланушыға пәрмен қолданылғанын білдіруге арналған сигнал/үндер жиыны бар (*Ыдысы жуу машинасының үлгісіне байланысты*): қосу, цикл соңы, т.б.

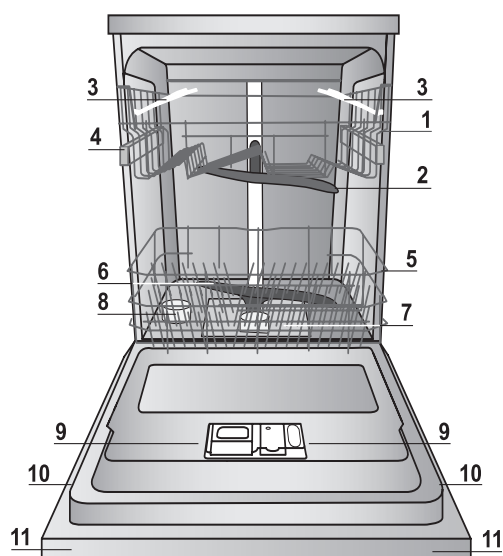
Басқару тақтасындағы/дисплейдегі таңбалардың/индикатор шамдарының/диодтардың түсі әр түрлі және жыпылықтай немесе тұрақты жарығы болуы мүмкін (*Ыдыс жуу машинасының үлгісіне байланысты*).

Дисплейде* жуу циклының түрі, кептіру/жуу циклының кезеңі, қалған уақыт, температура және т.б. қатысты пайдалы ақпарат беріледі.

* Тек кейбір үлгілерде бар.

Құрал:	Ыдыс жуу машинасы
Сауда атауы	
Өндірушінің сауда белгісі	
Үлгі	DIFP 8B+96
Дайындаған	WHIRLPOOL EUROPE s.r.l.
Өндірілген елі	Польшада жасалған
Сыйымдылығы	14 дастархан жабдығы
Өлшемдері	Ені 60 см Биіктігі 85 см Тереңдігі 60 см
Ток желісіндегі кернеудің немесе кернеулер ауқымының номиналды мәні	220-240 В ~
Электр тоқтың стандартты түрі немесе айнымалы токтың номиналды жиілігі	50 Гц
Су қысымы	0,05-1 МПа (0,5-10 бар) 7,25-145 фунт/шаршы дюйм
Сақтандырғыш	Жабдықтың техникалық деректер кестесін қараңыз
Жуу сыныбы	A
Кептіру сыныбы	A
Қуат тұтыну сыныбы	A
Электр ток тұтынуы	0,93 кВт/сағат
Стандартты жуу циклының су тұтынуы	9 литр
Электр токтан қорғау сыныбы	I қорғау сыныбы
 IPX0 Қарастырылудағы құрал бойынша сәйкестік куәліктері туралы қосымша ақпарат немесе сәйкестік куәлігінің көшірмесі қажет болса, cert.rus@indesit.com электрондық пошта мекенжайына сұрау жіберуіңізге болады.	Жабдық төмендегі Еуропа экономикалық қауымдастығының директиваларына сәйкес келеді: - 2006/95/ЕС (“төмен кернеу”) - 2004/108/ЕС (“электр магниттік үйлесімділік”) - 2009/125/ЕС (“Comm. Reg. 1016/2010”) (Экодизайн) - 97/17/ЕС (Белгілеу) - 2012/19/EU («Қоқыс электр және электрондық жабдық») «Орама мен оның бөлшектері тағамға тимеуі тиіс»
Осы құралдың өндірілген күнін штрих-кодта көрсетілген сериялық нөмірден табуға болады (S/N XXXXXXXXXX * XXXXXXXXXXXX), яғни:	- Сериялық нөмірдегі 1-сан жылдың соңғы санын білдіреді. - Сериялық нөмірдегі 2- және 3-сан айдың реттік нөмірін білдіреді. - Сериялық нөмірдегі 4- және 5-сан айтылған ай мен жылдың күнін білдіреді.

Жалпы шолу



1. Жоғарғы тартпа
2. Жоғарғы тозаңдатқыш өзекше
3. Қайырмалы бөлімшелер
4. Тартпаның биіктігін реттеу құралы
5. Төменгі тартпа
6. Төменгі тозаңдатқыш өзекше
7. Жуу сүзгісі
8. Тұз диспенсері
9. Жуғыш зат пен шаюға көмекші зат диспенсері және белсенді оттегі құралы*
10. Деректер тілімшесі
11. Басқару тақтасы***

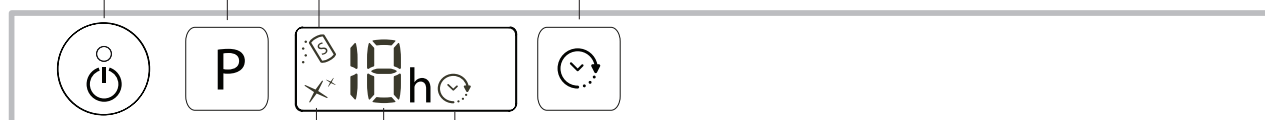
Басқару тақтасы

Жуу циклын таңдау түймесі

ҚОСУ/ӨШІРУ/
қайта орнату
түймесі мен
индикатор шамы

Тұз индикатор шамы

Кешіктіріп
бастау түймесі



Шаюға көмекші зат
индикатор шамы

Бөліп жуу
индикатор шамдары

Кешіктіріп бастау
индикатор шамы

*** Тек толығымен ішке салынатын үлгілерде * Тек кейбір үлгілерде бар.

Ыдыс жуу машинасының үлгісіне байланысты жуу циклдарының саны мен түрі және опциялар әртүрлі болуы мүмкін.

Тазаланған тұз және шаюға көмекші зат

KZ

⚠ Ыдыс жуу машиналарына арналып жасалған өнімдерді ғана қолданыңыз. Ас тұзын немесе техникалық тұзды қолдануға болмайды.

Орамада берілген нұсқауларды орындаңыз.

⚠ Көп функциялы өнім қолданылса, бәрбір тұз қосқан жөн, әсіресе су қатты немесе өте қатты болса. (Орамада берілген нұсқауларды орындаңыз.)

⚠ Тұз немесе шаюға көмекші затты қоспасаңыз, **ТҰЗ АЗ*** және **ШАЮҒА КӨМЕКШІ ЗАТ АЗ*** индикатор шамдары жанып тұра береді.

Тазаланған тұзды өлшеу

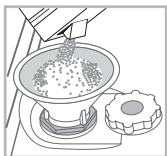
Тұз қолданылса, ыдыста және құрылғының функциялық құрамдас бөліктерінде ҚАҚ түзілмейді.

- Тұз диспенсері ешқашан бос болмауы керек.
- Су қаттылығын орнату маңызды.

Тұз диспенсері ыдыс жуу машинасының төменгі бөлігінде орналасқан («Сипаттама» бөлімін қараңыз) және мына жағдайларда толтырылуы тиіс:

- ШАЮҒА КӨМЕКШІ ЗАТ АЗ индикатор шамы басқару тақтасында жанған кезде *;
- Тұз диспенсерінің қақпағында жасыл қалтқы* көрінбей кеткен кезде.
- Су қаттылығының кестесіндегі автономдықты қараңыз.

1. Төменгі тартпаны шығарып алып, контейнер қақпағын бұрап шығарып алыңыз (сағат тіліне қарсы бағытта).



2. Мұны тек бірінші рет орындаған кезде: су диспенсерін мойнына дейін толтырыңыз.

3. Воронканы орналастырып (суретті қараңыз), тұз контейнерін шетіне дейін толтырыңыз (оған шамамен 1 кг сыюы тиіс); біраз су ағып кетсе ештеңе етпейді.

4. Воронка алып тастап, тесікте қалып

қойған тұзды сүртіп алыңыз; қақпақты су ағынында шайып, орнына бұраңыз.

Контейнерге тұз қосқан сайын бұл процедураны орындаған жөн.

Жуу циклы барысында контейнерге жуғыш зат кіріп кетпейтіндей қақпақ мықтап жабылғанына көз жеткізіңіз (әйтпесе, су жұмсартқышы жөндеуге келмейтіндей бұзылуы мүмкін).

⚠ Тұз қосу процедурасын жуу циклы басталмай тұрып орындаған жөн.

Судың қаттылығын орнату

Су жұмсартқышы тиісті түрде жұмыс істеуі үшін су қаттылығын үйіңіздегі мәнге сәйкес орнату маңызды. Бұл ақпаратты жергілікті су жеткізушіден сұраңыз. Зауытта орташа су қаттылығына орнатылады.

- Қосу/өшіру түймесімен ыдыс жуу машинасын қосыңыз.
- Оны Қосу/өшіру түймесімен өшіріңіз
- **P** түймесін сигнал естілгенше 5 секунд басып тұрыңыз.
- Оны Қосу/өшіру түймесімен қосыңыз
- Таңдалған ағымдағы деңгей нөмірі мен тұз индикаторының шамы жыпылықтайды.
- Қажетті қаттылық деңгейін таңдау үшін **P** түймесін басыңыз (қаттылық кестесін қараңыз).
- Оны Қосу/өшіру түймесімен өшіріңіз
- Орнату аяқталды!

* Тек кейбір үлгілерде бар.

Су қаттылығының кестесі				Орташа автономдық күніне 1 жуу циклы орындалған жағдайдағы тұз диспенсері
деңгей	°dH	°fH	ммоль/л	ай
1	0 - 6	0 - 10	0 - 1	7 ай
2	6 - 11	11 - 20	1.1 - 2	5 ай
3	12 - 17	21 - 30	2.1 - 3	3 ай
4	17 - 34	31 - 60	3.1 - 6	2 ай
5*	34 - 50	61 - 90	6.1 - 9	2/3 апта

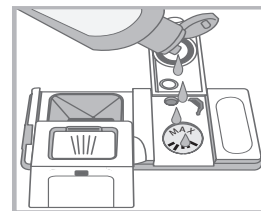
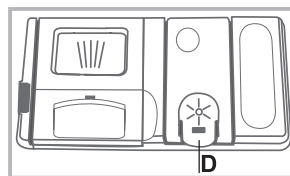
0°f мен 10°f аралығындағы мәндер үшін тұзды қолдану * ұсынылмайды. «5» параметрі цикл мерзімін ұзартуы мүмкін.

(°dH = Герман дәрежелерінде өлшенген қаттылық - °f = Франсуз дәрежелерінде өлшенген қаттылық – ммоль/л = бір литрдегі миллимоль)

Шаюға көмекші затты өлшеу

Шаюға көмекші зат ыдыстың КЕБУІНЕ көмектеседі. Шаюға көмекші зат диспенсері мына жағдайларда толтырылуы тиіс:

- ШАЮҒА КӨМЕКШІ ЗАТ АЗ индикатор шамы тақтада/дисплейде жанған кезде *;
- Диспенсер есігіндегі «D» қою түсті оптикалық индикатор* мөлдірленген кезде.



1. Қақпақтағы тетікті басып, тарту арқылы «D» диспенсерін ашыңыз;

2. Толтыратын жердің ең жоғарғы белгісіне дейін шаюға көмекші затпен абайлап толтырыңыз - төгіп алмаңыз. Бұл орын алса, төгілген сұйықтықты құрғақ шүберекпен дереу сүртіп алыңыз.

3. Жабу үшін қақпақты «тық» еткенше басыңыз.

Шаюға көмекші затты құрылғының ішіне тікелей ЕШҚАШАН құюшы болмаңыз.

Шаюға көмекші заттың мөлшерін реттеу

Кептіру нәтижесіне толығымен қанағат болмасаңыз, қолданылатын шаюға көмекші заттың мөлшерін реттеуді қалауыңыз мүмкін.

- Қосу/өшіру түймесімен ыдыс жуу машинасын қосыңыз.
- Оны Қосу/өшіру түймесімен өшіріңіз
- **P** түймесін үш рет басыңыз – сигнал беріледі.
- Оны Қосу/өшіру түймесімен қосыңыз
- Таңдалған ағымдағы деңгей нөмірі мен шаюға көмекші зат индикаторының шамы жыпылықтайды.
- Қосылатын шаюға көмекші зат мөлшерінің деңгейін таңдау үшін **P** түймесін басыңыз.
- Оны Қосу/өшіру түймесімен өшіріңіз
- Орнату аяқталды!

Шаюға көмекші зат деңгейі НӨЛ болып орнатылса, ол қосылмайды және зат бітіп қалған кезде, шаюға көмекші зат аз индикаторы жанбайды.

Ыдыс жуу машинасының үлгісіне байланысты ең көбі 4 деңгей орнатуға болады. Зауытта орташа деңгейге орнатылады.

- Ыдыс-аяқта көкшіл сызықтар бар болса, төменірек санға орнатыңыз (1-2).
- Ыдыс-аяқта су тамшылары немесе қақ дақтары болса, жоғары санды орнатыңыз (3-4).

Кеңестер

Тартпаларды жүктемес бұрын, ыдыс-аяқтан барлық тамақ қалдықтарын тазалаңыз және стақандар мен ыдыстардан сұйықтықтарды төгіңіз. **Ағын су астында алдын ала шаюдың қажеті жоқ.**

Ыдыс-аяқ мықтап орнында ұсталып тұратындай және құлап кетпейтіндей орналастырыңыз; және ыдыстарды ауызын төмен қаратып, дөңес бөліктерін еңкейтіп қойыңыз, сонда су барлық беттерге тиіп, еркін түрде ағады.

Қақпақтар, тұтқалар, науалар және табалар тозаңдатқыш өзекшелердің бұрылуына кедергі келтірмейтініне көз жеткізіңіз. Кіші заттарды ыдыс-аяқ себетіне қойыңыз.

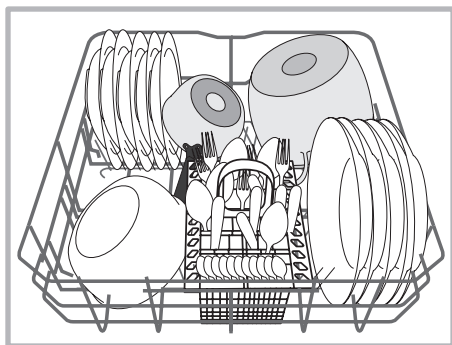
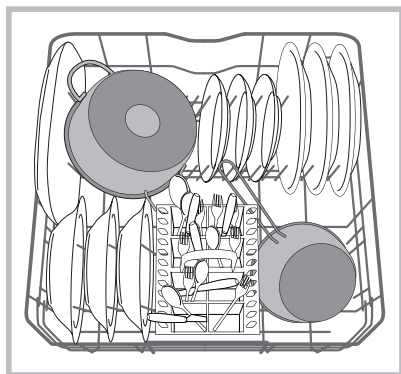
Пластмасса ыдыстар мен жабыспайтын табаларда су тамшылары көбірек қалатындықтан, олар керамикалық немесе тот баспайтын болаттан жасалған ыдыстарға қарағанда сондай жақсы кеппейді.

Пластмассадан жасалған ыдыстар сияқты жеңіл заттарды жоғарғы тартпаға қойып, жылжымайтындай орналастырылуы тиіс.

Құрылғыны жүктегеннен кейін, тозаңдатқыш өзекшелер еркін жылжи алатынына көз жеткізіңіз.

Төменгі тартпа

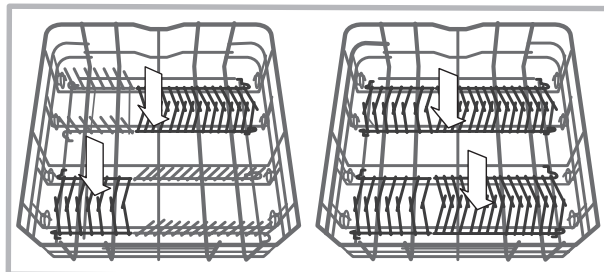
Төменгі тартпаға кастрөлдерді, қақпақтарды, тәрелкелерді, салат ыдыстарын және т.б. салуға болады. Үлкен тәрелкелер мен қақпақтарды тартпаның шет жақтарына қойған жөн.



Қатты ластанған табақтар мен кастрөлдерді төменгі тартпаға қою керек, себебі бұл жерде су қатты шашырайды да, жуу өнімділігі жоғары болады.

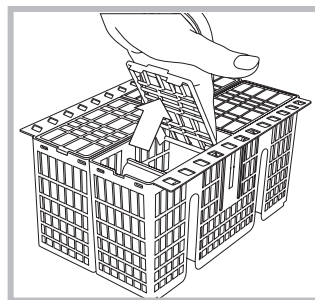
Бірнеше ыдыс жуу машинасы қайырмалы бөлімшелермен жабдықталған*.

Оларды табақтарды орналастырған кезде тік күйде немесе табалар мен салат ыдыстарын оңай орналастыру үшін келденең күйде (төменгі) қолдануға болады.



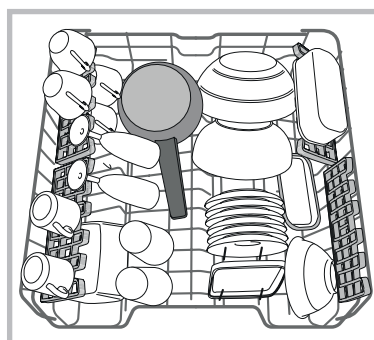
Ыдыс-аяқ себеті

Төменгі тартпадағы орынды оңтайлы пайдалану үшін модульді себетті сырғытуға болады. Ол ыдыс-аяқты орналастыруды жеңілдететін үстіңгі торлармен жабдықталған.



Жоғарғы тартпа

Бұл тартпаға стақандар, шыныаяқтар, табақшалар мен тайпақ салат ыдыстары сияқты нәзік әрі жеңіл ыдыс-аяқтар салыңыз.

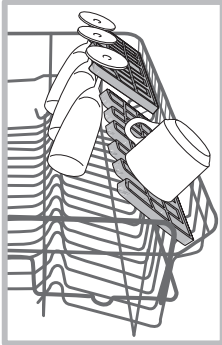


Бірнеше ыдыс жуу машинасы қайырмалы бөлімшелермен жабдықталған*. Шай/десерт табақшаларын орналастырған кезде оларды тік күйде немесе кеселер мен тағам контейнерлерін салу үшін төменгі қалыпта қолдануға болады.

* Тек кейбір үлгілерде бар.

Позициясы реттелетін қайырмалы бөліктер

Ыдыс-аяқты тартпа ішінде оңтайлы түрде реттеу үшін шеткі қайырмалы бөліктерді үш биіктікке орналастыруға болады.



Шарап бокалдарын аяғын тиісті тесікке салу арқылы қайырмалы бөліктерге қауіпсіз түрде орналастыруға болады. Оңтайлы кептіру нәтижесіне қол жеткізу үшін қайырмалы бөліктерді көбірек еңкейтеңіз. Еңкейту деңгейін өзгерту үшін, қайырмалы бөлікті суырып алып, аздап сырғытыңыз да, қалауыңызша орналастырыңыз.

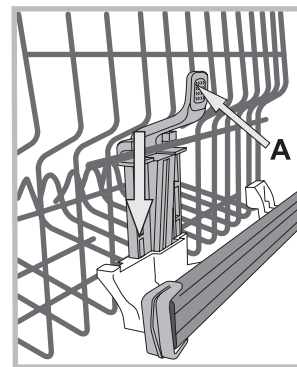
Жоғарғы тартпаның биіктігін қажеттіліктерге қарай реттеуге болады: үлкен ыдыс-аяқты төменгі тартпаға қою үшін жоғарғы позиция және жоғары жақта көбірек орын қалдыру арқылы қайырмалы бөліктерді барынша пайдалану үшін төменгі позиция.

Жоғарғы тартпаның биіктігін реттеу

Ыдыс-аяқты реттеуді жеңілдету үшін жоғарғы тартпаны жоғары немесе төмен жылжытуға болады.

Жоғарғы тартпаның биіктігі ТАРТПА БОС БОЛҒАНДА реттелуі керек.

Тартпаны тек бір жағынан көтеріп немесе төмендетіп қоюшы болмаңыз.



Тартпа **Көтеру құралымен*** (суретті қараңыз) жабдықталған болса, оны екі жағынан ұстап көтеріңіз. Төменгі позицияға қайтадан қою үшін тартпаның шеттеріндегі тұтқаларды (A) басып, тартпаны төмендетіңіз.

Лайықсыз ыдыс-аяқ

- Ағаштан жасалған ыдыс-аяқ пен ас құралдары.
- Безендірілген нәзік стақандар, қолдан жасалған бұйымдар және көне ыдыс-аяқ. Олардың өшекейі төзімді емес.
- Жоғары температураға төзімді емес синтетикалық материалдан жасалған бөліктер бар ыдыс-аяқ.
- Мыс пен қалайыдан жасалған ыдыс-аяқ.
- Күл, балауыз, майлайтын май немесе сиямен ластанған ыдыс-аяқ.

Жуу процесі барысында әсем шыны мен алюминий/күміс заттардың түсі өзгеріп, өңіп кетуі мүмкін. Сондай-ақ, бірнеше рет жуғаннан кейін кейбір шыны түрлері (мысалы, хрусталь) бұлыңғыр болып кетуі мүмкін.

Шыны мен ыдыс-аяқтың зақымдалуы

Себебі:

- Шыны мен шыны шығару процесінің түрі.
- Жуғыш заттың химиялық құрамы.
- Шаю циклындағы су температурасы.

Кеңестер:

- Өндіруші ыдыс жуу машинасында жууға болатынына кепілдік берген шыны мен фарфорды қолданыңыз.
- Ыдыс-аяққа қолайлы нәзік жуғыш зат қолданыңыз.
- Стақандар мен ыдыс-аяқ жуу циклы аяқталған кезде дереу ыдыс жуу машинасынан шығарып алыңыз.

*Нөмірлері мен позициялары әр түрлі таңдаулы үлгілерде ғана бар.

Жуғыш зат пен ыдыс жуу машинасын қолдану



KZ

Жуғыш затты өлшеу

Жақсы жуу нәтижесі жуғыш заттың дұрыс мөлшері қолданылғанына да байланысты болады. Белгіленген мөлшерден көп қолдану жуу тиімділігін арттырмайды және қоршаған ортаны көбірек ластауға әкеледі.

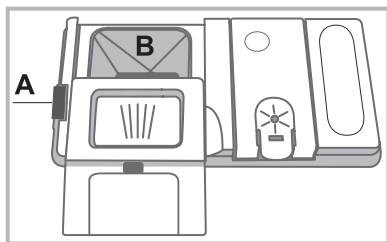
Заттардың ластану дәрежесіне байланысты, ұнтақ немесе сұйық жуғыш заттардың мөлшерін реттеп отыруға болады. Орташа ластанған заттар үшін шамамен 35 г (ұнтақ жуғыш зат) немесе 35 мл (сұйық жуғыш зат) қолданыңыз. Таблеткалар қолданылса, біреуі жеткілікті.

Ыдыс-аяқ аз ластанған болса немесе ыдыс жуу машинасына салынбас бұрын шайылған болса, жуғыш заттың мөлшерін азайтыңыз.

Жуу нәтижесі жақсы болуы үшін жуғыш зат қорабындағы нұсқауларды да орындаңыз.

Қосымша сұрақтарыңыз болса, жуғыш зат өндірушісінің тұтынушыларға қолдау көрсету бөліміне хабарласыңыз.

Жуғыш зат тартпасын ашу үшін «А» ашу құралын пайдаланыңыз.



Жуғыш затты тек «В» құрғақ тартпаға салыңыз. Алдын ала жууға арналған жуғыш затты тікелей құрылғының ішіне салыңыз.

1. Жуғыш зат мөлшерін өлшеген кезде, дұрыс мөлшерін қосу үшін Жуу циклдарының кестесін қараңыз. В бөлігінде әрбір циклда қосуға болатын сұйық немесе ұнтақ жуғыш мөлшерін ең көп мөлшерін көрсететін белгі бар.

2. Тартпаның шетіндегі жуғыш зат қалдықтарын сүртіп алып, қақпақ «тық» еткенше итеріп жабыңыз.

3. Жабу құралы орнына бекітілгенше жуғыш зат тартпасының қақпағын жоғары көтеріп жабыңыз. Жуғыш зат тартпасы жуу циклына сәйкес тиісті уақытта автоматты түрде ашылады.

Әмбебап жуғыш заттар қолданылса, TABS опциясын пайдаланған жөн, себебі ол циклды әрдайым ең жақсы жуу және кептіру нәтижелеріне қол жеткізетіндей реттейді.

⚠ ыдыс жуу машиналарына арналып жасалған жуғыш заттарды ғана қолданыңыз.

Қолмен ыдыс жууға арналған сұйықтықты ҚОЛДАНБАҢЫЗ. Шамадан тыс жуғыш затты пайдалану цикл аяқталғанда құрылғы ішінде көбіктің қалуына әкелуі мүмкін.

Ең жоғары жуу және кептіру нәтижелеріне қол жеткізу үшін, жуғыш затты, шаюға көмекші сұйықтықты және тазаланған тұзды бірге қолдану қажет.



Фосфаттарды немесе хлорды қамтымайтын жуғыш заттарды пайдаланған жөн, себебі бұл өнімдер қоршаған ортаға зиянды.

Ыдыс жуу машинасын іске қосу

1. Шүмекті ашыңыз.
2. Есікті ашып, ҚОСУ/ӨШІРУ түймесін басыңыз: ҚОСУ/ӨШІРУ индикатор шамдары, опциялары және дисплей жанады.
3. Жуғыш затты өлшеңіз. (қасындағы ақпаратты қараңыз).
4. Тартпаларды жүктеңіз («Тартпаларды жүктеу» бөлімін қараңыз).
5. Ыдыс-аяқ түрі мен оның ластану дәрежесіне сәйкес жуу циклын таңдау үшін (Жуу циклдарының кестесін қараңыз) Р түймесін басыңыз.
6. Жуу опцияларын таңдаңыз*. («Арнайы жуу циклдары мен опциялары» бөлімін қараңыз).
7. Есікті жабу арқылы жуу циклын бастаңыз.
8. Жуу циклының аяқталғанын сигналдар мен дисплейде жуу циклы нөмірінің жыпылықтауы білдіреді. Есікті ашып, ҚОСУ/ӨШІРУ түймесін басу арқылы құрылғыны өшіріңіз, одан кейін шүмекті жабыңыз да, құрылғының айырын розеткадан ағытыңыз.
9. Қолыңызды күйдіріп алмау үшін, ыдыс-аяқты бірнеше минуттан кейін ғана алыңыз. Тартпаларды төменнен бастап босатыңыз.

⚠ - Токты барынша аз тұтыну үшін құрылғы белгілі бір ұзақ белсенсіздік кездерінде автоматты түрде өшеді.

⚠ АВТО ЖУУ ЦИКЛДАРЫ*: ыдыс жуу машинасының кейбір үлгілері ластану дәрежесін өлшеп, ең тиімді әрі үнемді жуу циклын автоматты түрде таңдауға мүмкіндік беретін арнайы датчикпен жабдықталған. Датчиктің жұмысына байланысты Авто жуу циклдарының ұзақтығы әр түрлі болуы мүмкін.

⚠ Ыдыс-аяқ аз ластанған болса немесе ыдыс жуу машинасына салынбас бұрын шайылған болса, жуғыш заттың мөлшерін азайтыңыз.

Орындалып жатқан жуу циклын өзгерту

Жуу циклын таңдау барысында қате кеткен болса, цикл жаңа ғана басталған болған жағдайда, оны өзгерту мүмкін: шыққан буға тимеуге тырысып есікті ашыңыз да, ҚОСУ/ӨШІРУ түймесін басып ұстап тұру арқылы құрылғыны өшіріңіз. Құрылғыны ҚОСУ/ӨШІРУ түймесінің көмегімен қайтадан қосып, жаңа бір жуу циклын және кез келген қажетті опцияларды таңдаңыз; есікті жабу арқылы циклды бастаңыз.

Қосымша ыдыс-аяқ қосу

Құрылғыны өшірмей-ақ, шыққан буға тимеуге тырысып есікті ашыңыз да, ыдыс-аяқты ыдыс жуу машинасының ішіне қойыңыз. Есікті жабыңыз, сонда цикл тоқтаған жерінен бастайды.

Кездейсоқ тоқтаулар

Жуу циклы орындалу барысында есік ашылса немесе ток өшіп қалса, цикл тоқтайды. Есік жабылғаннан немесе ток қосылғаннан кейін ол тоқтаған жерінен қайтадан іске қосылады.

* Тек кейбір үлгілерде бар.

Жуу циклдары

KZ

Жуу циклының дерегі EN-50242 Еуропалық стандартына сәйкес зертханалық жағдайда өлшенеді.

Әр түрлі қолдану шарттары негізінде жуу циклының ұзақтығы мен дерегі өзгеруі мүмкін.

▲ Ыдыс жуу машинасының үлгісіне байланысты жуу циклдарының саны мен түрі және опциялар әртүрлі болуы мүмкін.

Жуу циклы	Кептіру	Опциялар	Жуу циклының ұзақтығы сағ: мин	Су тұтыну (л/цикл)	Қуат тұтыну (кВт/цикл)
1. Эко 	Иә	Кешіктіріп бастау	03:10'	9,0	0,93
2. Авто қарқынды 	Иә	Кешіктіріп бастау	02:00' - 03:10'	14,0 - 15,5	1,50 - 1,80
3. Авто қалыпты 	Иә	Кешіктіріп бастау	01:30' - 02:30'	14,5 - 16,0	1,20 - 1,35
4. Тез 40' 	Жоқ	Кешіктіріп бастау	00:40'	9,0	0,50
5. Суға салып қою 	Жоқ	Кешіктіріп бастау	00:12'	4,5	0,01
6. Бала күтімі 	Иә	Кешіктіріп бастау	01:40'	10	1,3
7. Жартылай жүктеп жуу 	Иә	Кешіктіріп бастау	01:20'	12,0	1,15
8. Extra 	Жоқ	Кешіктіріп бастау	01:00'	11,0	қ.м.е.

Жуу циклын таңдау және жуғыш зат мөлшерін анықтау нұсқаулары

- ЭКО жуу циклы – қуат белгісіндегі деректер нұсқап тұрған стандартты цикл. Оны ластану дәрежесі орташа ыдыс-аяқты жуу үшін қолдануға болады және осы ыдыс-аяқ түріне қуат пен суды ең тиімді түрде жұмсайды. 29 г/мл + 6 г/мл** – 1 таблетка (**Алдын ала жуу кезінде қолданылатын жуғыш зат мөлшері)
- Қатты ластанған табақтар мен кастрөлдер (нәзік заттар үшін пайдаланылмауы тиіс). 35 г/мл – 1 таблетка
- Орташа ластанған кастрөлдер мен табақтар. 29 г/мл + 6 г/мл** – 1 таблетка
- Аздап кірленген ыдыстар үшін жылдам цикл қолданылады (2 кісілік жинақтар үшін қолайлы) 25 г/мл - 1 таблетка
- Келесі тамақтан табақтардың жүктелуінің аяқталуын күтіп тұрған кезде ыдыстарды алдын ала жуу. Жуғыш затсыз.
- Қалыпты немесе ауыр ластанған ыдыстарды жуған кезде сәби жабдықтарының (емізік, тіс жарғылары, емізгек) ең жақсы тазалау нәтижелері мен гигиена мәселелерін беретін бала күтімі үшін арнайы жасалған жәшікпен біріктірілген бағдарлама. 30 г/мл – 1 таблетка
- Кірлену деңгейі орташа аз ыдысты жууға қолайлы цикл. 25 г/мл – 1 таблетка
- Үлкен ыдыс-аяқ. (Нәзік заттармен қолданбаңыз) 35 г/мл - 1 таблетка

Күту күйіндегі тұтынуы: Қосылып тұру режиміндегі тұтынуы: 5,0 Вт - Жуу өшірулі режиміндегі тұтынуы: 0,5 Вт

қ.м.е. = қолдану мүмкін емес

Ескертпелер:

«Sixty» және «Express/Тез» циклдарын қолданған кезде, оңтайлы нәтижеге ыдыс-аяқтың белгіленген мөлшерін жуу арқылы қол жеткізуге болады.

Тұтынуды одан әрі азайту үшін ыдыс жуу машинасын тек толтырып жұмыс істетіңіз.

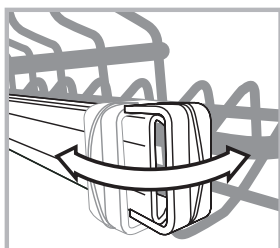
Сынақ зертханаларына арналған ескертпе: салыстырмалы EN сынақ жағдайлары үшін төмендегі мекенжайға электрондық хат жіберіңіз: assistenza_en_lvs@indesitcompany.com

Арнайы жуу циклдары мен опциялары

ҚОСЫМША жуу циклы

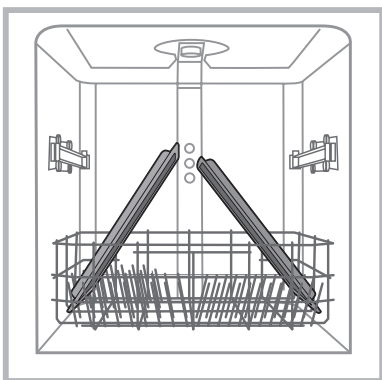
ҚОСЫМША циклы максималды биіктігі 53 см болатын үлкен ыдыс-аяқтарды жақсылап жуу циклын орындауға болады: жайпақ табалар, пеш торлары, май жинайтын табалар, конфорка торлары, үлкен кастрөлдер, пицца табақтары, тот баспайтын болаттан жасалған сорғыш сүзгілері.

Үлкен ыдыс-аяқтарды салу үшін жоғарғы тартпаны алып тастаңыз.



Екі құлыпты ашып (оң және сол), тартпаны шығарып алыңыз.

Жоғарғы тартпа орнатылып тұрған кезде, құлыптар әрдайым жабық болуы тиіс.



Су ыдыс-аяқтың барлық жеріне жетуі үшін оны суретте көрсетілгендей орналастырыңыз.

Қосымша жеңіл опциясының көмегімен циклды үлкен нәзік ыдыс-аяқтарға қолдануға болады (*Жуу опцияларын көріңіз*).

ҚОСЫМША жуу циклынан басқа циклды қолданған кезде ыдыс жуғыш машинаны жоғарғы тартпаны орнатпай қосушы болмаңыз.

Жеңіл опциясымен Қосымша жуу циклын орындау үшін жуғыш затты диспенсердің орнына тікелей құрылғы ішіне құйыңыз.

Жуу опциялары

Опция таңдалған жуу циклына сәйкес келмесе (Жуу циклдарының кестесін қараңыз), тиісті жарық диоды 3 рет жылдам жыпылықтайды және сигнал беріледі.



Кешіктіріп бастау (Delay Start)

Жуу циклының басталуын 1–12 сағат аралығындағы уақытқа кешіктіруге болады.

1. КЕШІКТІРІП БАСТАУ түймесін басыңыз: тиісті таңба дисплейде көрсетіледі; түймені басқан сайын, таңдалған жуу циклына басталуына дейінгі уақыт (1 сағ., 2 сағ., с.с. ең көбі 12 сағ.) өсіп отырады.

2. Циклды таңдап, есікті жабыңыз: таймер кері санағын бастайды;

3. Уақыт аяқталғаннан кейін, индикатор шамы өшеді де, жуу циклы басталады.

Кешіктіру уақытын реттеу және азырақ уақыт мерзімін таңдау үшін КЕШІКТІРІП БАСТАУ түймесін басыңыз. Оны доғару үшін, таңдалған кешіктіріп бастау индикатор шамы сөнгенше, түймені қайта-қайта басыңыз. Есік жабылмас, жуу циклы автоматты түрде басталады.

* Тек кейбір үлгілерде бар.

Күтім көрсету және техникалық қызмет көрсету

KZ

Су мен токты өшіру

- Су ағып кетпеуі үшін әрбір жуу циклынан кейін су шүмегін жауып отырыңыз.
- Құрылғыны тазалаған кезде және техникалық қызмет көрсету жұмыстарын орындаған кезде оны токтан ажыратыңыз.

Ыдыс жуу машинасын тазалау

- Құрылғының сыртқы беттері мен басқару тақтасын сумен ылғалданған, абразивті емес шүберекпен тазалауға болады. Еріткіштер немесе абразивті ерітінділер қолдануға болмайды.
- Құрылғының ішіндегі кез келген салтақ іздерді сумен және аздап сіркемен ылғалданған шүберекпен кетіруге болады.

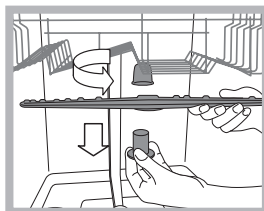
Жағымсыз иістердің алдын алу

- Құрылғының іші дымқылданып кетпеуі үшін оның есігін әрдайым біраз ашып ұстаңыз.
- Есік айналаласындағы бекіткіштер мен жуғыш зат диспенсерлерін мерзімді түрде ылғал губкамен тазалап отырыңыз. Мұның нәтижесінде бекіткіштерде тамақ тұрып қалмайды, ал бұл жағдай жағымсыз иістердің пайда болуының негізгі себебі.

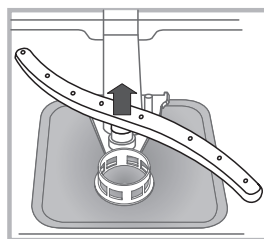
Тозаңдатқыш өзекшелерді тазалау

Тамақ қалдықтары тозаңдатқыш өзекшелердің бетіне қатып қалып, су шашатын тесіктерді бітеуі мүмкін. Сондықтан, өзекшелерді мерзімді түрде тексеріп, металсыз щеткамен тазаланып тұрғаны жөн.

Екі тозаңдатқыш өзекшені де шығарып алуға болады.



Жоғарғы тозаңдатқыш өзекшені шығарып алу үшін пластмассадан жасалған құлыптау сақинасын сағат тіліне қарсы бағытта бұраңыз. Жоғарғы тозаңдатқыш өзекшені тесіктері көбірек жағын жоғары қаратып қайтадан орнына қою керек.



Төменгі тозаңдатқыш өзекшені бүйірлердегі шығыңқы жерлерді басып, оны жоғары қарай тарту арқылы шығарып алуға болады.

Судың кіріс сүзгісін тазалау*

Су түтіктері жаңа немесе ұзақ уақыт бойы қолданылмаған болса, жалғамас бұрын олар арқылы су өткізіп, таза әрі ішінде қалдықтар жоқ екеніне көз жеткізіңіз. Бұл сақтық шарасы орындалмаса, судың кіріс бітеліп, ыдыс жуу машинасы зақымдалуы мүмкін.

⚠ Шүмек жағындағы судың кіріс сүзгісін мерзімді түрде тазалап отырыңыз.

- Су шүмегін жабыңыз.
- Судың кіріс түтігінің шетін босатып алыңыз, одан кейін сүзгіні алып, оны су ағыны астында жақсылап тазалаңыз.
- Сүзгіні орнына қойып, су түтігін орнына бұраңыз.

Сүзгілерді тазалау

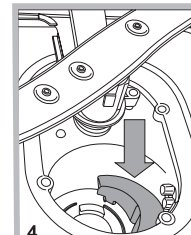
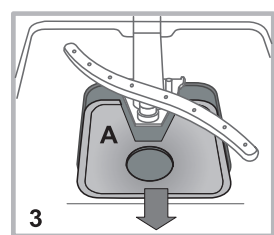
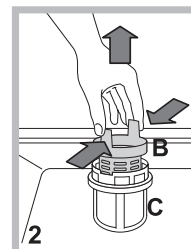
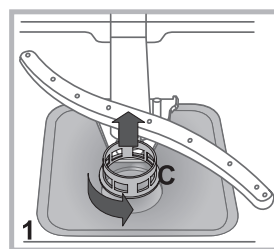
Сүзгі жинағы суды тамақ қалдықтарын тазалайтын және одан кейін суды қайта айналдыратын үш сүзгіден тұрады. Әрбір жууда ең жақсы нәтижеге қол жеткізгіңіз келсе, оларды тазалау керек.

⚠ Сүзгілерді мерзімді түрде тазалап отырыңыз.

⚠ Ыдыс жуу машинасын сүзгісіз немесе сүзгі босап кеткен кезде пайдалануға болмайды.

- Бірнеше рет жуғаннан кейін, сүзгі жинағын тексеріңіз және қажет болса оны металсыз щеткамен әрі төмендегі нұсқауларды орындай отырып, су ағыны астында жақсылап тазалаңыз:

1. Цилиндрлік **С** сүзгісін сағат тіліне қарсы бағытта бұраңыз да, суырып алыңыз (1-сурет).
2. Шыныаяқ **В** сүзгісін жиектері аздап басу арқылы шығарып алыңыз (2-сурет);
3. Тот баспайтын болат тілімше **А** сүзгісін суырып алыңыз (3-сурет).
4. Тұзақты қарап шығыңыз да, кез келген тамақ қалдықтарынан тазартыңыз. Жуу циклы сорғысының қорғау құралын (қара түсті зат) **ЕШҚАШАН АЛУШЫ БОЛМАҢЫЗ** (4-сурет).



Сүзгілерді тазалағаннан кейін, сүзгі жинағын орнына қойып, оны дұрыстап бекітіңіз; бұл ыдыс жуу машинасының тиімді жұмысы үшін өте маңызды.

Машинаны ұзақ уақыт пайдаланбауға қалдыру

- Құрылғыны токтан ағытып, су шүмегін жабыңыз.
- Құрылғы есігін сәл ашық қалдырыңыз.
- Қайтып келген кезде, ыдыс жуу машинасын бос ұстап жуу циклын іске қосыңыз.

* Тек кейбір үлгілерде бар.

Құрылғы дұрыс жұмыс істемей қалған кезде, Көмек қызметіне телефон соқпас бұрын төмендегі тізімнен шешімді іздеңіз.

KZ

Ақаулық:	Ықтимал себептері / шешімдері:
Ыдыс жуу машинасы іске қосылмайды немесе оны басқару мүмкін емес.	<ul style="list-style-type: none"> Құрылғыны ҚОСУ/ӨШІРУ түймесін басу арқылы өшіріңіз, одан кейін оны бір шамамен бір минуттан кейін қосып, бағдарламаны қайта орнатыңыз. Құрылғы розеткаға дұрыс қосылмаған. Ыдыс жуу машинасының есігі дұрыс жабылмаған.
Есік жабылмайды.	<ul style="list-style-type: none"> Құлып босатылған. «Тық» еткен дыбыс естілгенше есікті қатты итеріңіз.
Ыдыс жуу машинасынан су ағызылмайды.	<ul style="list-style-type: none"> Ыдыс жуу машинасының циклы әлі аяқталмаған. Су ағызу түтігі майысқан («Орнату» бөлімін қараңыз.) Ағызу түтігі жабылып қалған. Сүзгі тамақ қалдықтарымен бітеліп қалған.
Ыдыс жуу машинасы шамадан тыс шуыл шығарады.	<ul style="list-style-type: none"> Табақтар бір-біріне немесе тозаңдатқыш өзекшеге тиіп тарсылдайды. Тым көп көбік түзілген: жуғыш зат дұрыс өлшенбеген немесе ол ыдыс жуу машиналарында қолдануға қолайлы емес. («Іске қосу және пайдалану» бөлімін қараңыз).
Табақтар мен стақандардың бетінде ақ түсті қабықшамен немесе тат қалдықтарымен қапталған.	<ul style="list-style-type: none"> Тазаланған тұз мөлшері аз немесе мөлшерлеме параметрі судың қаттылығына дұрыс қойылмаған («Шаюға көмекші зат және тұз» бөлімін қараңыз). Тұз диспенсерінің қақпағы дұрыс жабылмаған. Шаюға көмекші зат таусылған немесе оның мөлшерлемесі тым төмен.
Табақтар мен стақандар сызылған немесе реңгі көкшіл.	<ul style="list-style-type: none"> Шаюға көмекші заттың мөлшерлемесі тым жоғары.
Ыдыс-аяқ дұрыс кептірілмейді.	<ul style="list-style-type: none"> Кептіру циклы жоқ жуу циклы таңдалған. Шаюға көмекші зат таусылған немесе оның мөлшерлемесі тым төмен («Шаюға көмекші зат және тұз» бөлімін қараңыз). Шаюға көмекші зат параметрі қолайлы емес. Ыдыс-аяқ жабыспайтын материалдан немесе пластиктен жасалған.
Ыдыс аяқ таза емес.	<ul style="list-style-type: none"> Тартпаларға тым көп ыдыс салынған («Тартпаларға ыдыс салу» бөлімін қараңыз). Ыдыс-аяқ дұрыс реттелмеген. Тозаңдатқыш өзекшелер еркін жылжи алмайды. Жуу циклы тым нәзік («Жуу циклдары» бөлімін қараңыз). Тым көп көбік түзілген: жуғыш зат дұрыс өлшенбеген немесе ол ыдыс жуу машиналарында қолдануға қолайлы емес. («Іске қосу және пайдалану» бөлімін қараңыз). Шаюға көмекші зат бөлігіндегі қақпақ дұрыс жабылмаған. Сүзгі кір немесе бітеліп қалған («Күтім көрсету және техникалық қызмет көрсету» бөлімін қараңыз.) Тазаланған тұз деңгейі төмен («Шаюға көмекші зат және тұз» бөлімін қараңыз).
Ыдыс жуу машинасына су кірмейді - Шүмек өшірулі дабылы. (Кептіру және Соңы индикатор шамдары жылдам жыпылықтайды).	<ul style="list-style-type: none"> Жүйеде су жоқ. Судың кіріс түтігі майысқан («Орнату» бөлімін қараңыз). Шүмекті ашыңыз, сонда құрылғы бірнеше минуттан кейін іске қосылады. Құрылғы тоқтаған, себебі сигнал берілгенде ешбір әрекет жасалмаған. (*Тек кейбір үлгілерде бар.) <p>ҚОСУ/ӨШІРУ түймесінің көмегімен құрылғыны өшіріңіз, одан кейін шүмекті ашыңыз да, дәл сол түймені 20 секундтан кейін басу арқылы құрылғыны қайтадан қосыңыз. Құрылғыны қалпына келтіріп, жуу циклын қайтадан бастаңыз.</p>

* Тек кейбір үлгілерде бар.

KZ