

# REDMOND

Фен RF-510

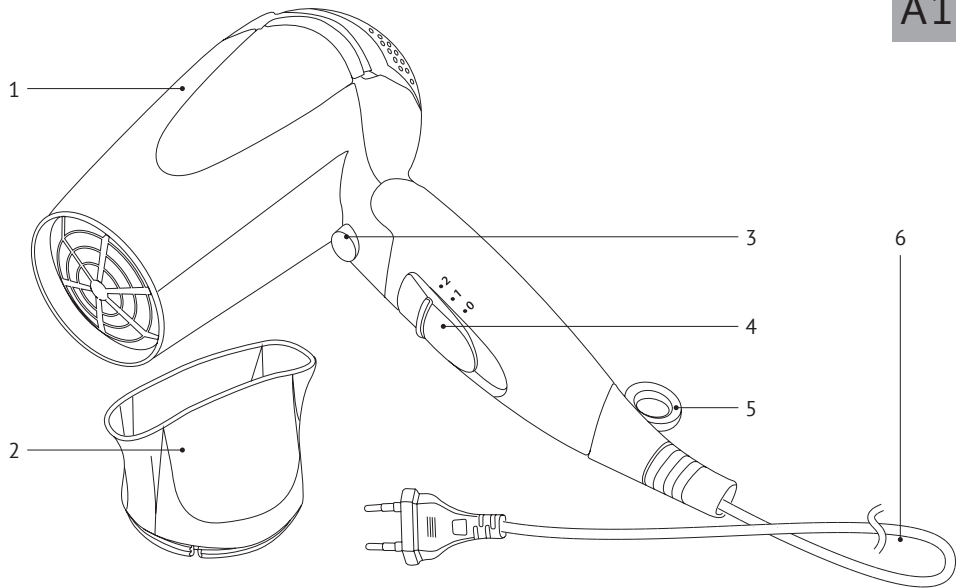


Руководство по эксплуатации

## СОДЕРЖАНИЕ

Технические характеристики .....	7
Комплектация .....	7
Устройство модели.....	7
I. ПЕРЕД НАЧАЛОМ ИСПОЛЬЗОВАНИЯ .....	7
II. ЭКСПЛУАТАЦИЯ УСТРОЙСТВА.....	7
Использование насадки-концентратора.....	8
III. УХОД ЗА ПРИБОРОМ.....	8
IV. ПЕРЕД ОБРАЩЕНИЕМ В СЕРВИС-ЦЕНТР.....	8
V. ГАРАНТИЙНЫЕ ОБЯЗАТЕЛЬСТВА.....	9

A1




## УВАЖАЕМЫЙ ПОКУПАТЕЛЬ!

Благодарим вас за то, что отдали предпочтение бытовой технике компании REDMOND.

REDMOND — это качество, надежность и неизменно внимательное отношение к потребностям клиентов. Надеемся, что вам понравится продукция компании и вы также будете выбирать наши изделия в будущем.

Фен REDMOND RF-510 — современное устройство для сушки и укладки волос в домашних условиях.

 *Прежде чем использовать данное изделие, внимательно прочитайте руководство по эксплуатации и сохраните его в качестве справочника. Правильное использование прибора значительно продлит срок его службы.*

## МЕРЫ БЕЗОПАСНОСТИ

- Производитель не несет ответственности за повреждения, вызванные несоблюдением техники безопасности и правил эксплуатации изделия.
- Данный электроприбор предназначен для использования в бытовых условиях и может применяться в квартирах, загородных домах, гостиничных

номерах, бытовых помещениях магазинов, офисов или в других подобных условиях непромышленной эксплуатации. Промышленное или любое другое нецелевое использование устройства будет считаться нарушением условий надлежащей эксплуатации изделия. В этом случае производитель не несет ответственности за возможные последствия.

- Используйте прибор только по назначению. Использование прибора в целях, отличающихся от указанных в данном руководстве, является нарушением правил эксплуатации.
- Перед подключением устройства к электросети проверьте, совпадает ли ее напряжение с номинальным напряжением питания прибора (см. технические характеристики или заводскую табличку изделия).
- Используйте удлинитель, рассчитанный на потребляемую мощность прибора: несоответствие параметров может привести к короткому замыканию или возгоранию кабеля.

- Выключайте прибор из розетки после использования, а также во время его очистки или перемещения. Извлекайте электрошнур сухими руками, удерживая его за штепсель, а не за провод.
- Не протягивайте шнур электропитания в дверных проемах или вблизи источников тепла. Следите за тем, чтобы электрошнур не перекручивался и не перегибался, не соприкасался с острыми предметами, углами и кромками мебели.

**STOP** *ПОМНИТЕ: случайное повреждение кабеля электропитания может привести к неполадкам, которые не соответствуют условиям гарантии, а также к поражению электротоком. При повреждении шнура электропитания во избежание опасности его должен заменить изготовитель или его агент, или аналогичное квалифицированное лицо.*

- Запрещена эксплуатация прибора на открытом воздухе: попадание влаги или посторонних пред-

метов внутрь корпуса устройства может привести к его серьезным повреждениям.

- Перед очисткой прибора убедитесь, что он отключен от электросети и полностью остыл. Строго следуйте инструкциям по очистке прибора.
- Запрещается пользоваться прибором вблизи наполненных водой емкостей (ванны, раковины и др.), погружать корпус прибора в воду или помещать его под струю воды, а также эксплуатировать прибор в помещениях с повышенной влажностью.

**STOP** *Не допускайте контакта прибора с водой. Это может привести к поражению электрическим током!*

- При использовании фена в ванной комнате следует отключать прибор от электросети после использования, так как близость воды представляет опасность даже тогда, когда фен выключен. Для дополнительной защиты целесообразно установить устройство защитного отключения (УЗО) с номинальным током срабатывания, не превыша-

ющим 30 мА, в цепь питания ванной комнаты; при установке следует обратиться за консультацией к специалисту.

- В процессе работы насадки могут нагреваться. Перед отсоединением дайте им остыть.
- Прибор не предназначен для использования лицами (включая детей) с пониженными физическими, психическими или умственными способностями или при отсутствии у них опыта или знаний, если они не находятся под контролем или не проинструктированы об использовании данного прибора лицом, ответственным за их безопасность. Дети должны находиться под присмотром для недопущения игры с прибором.
- Запрещены самостоятельный ремонт прибора или внесение изменений в его конструкцию. Ремонт прибора должен производиться исключительно специалистом авторизованного сервис-центра. непрофессионально выполненная работа может

привести к поломке прибора, травмам и повреждению имущества.

**STOP**

**ВНИМАНИЕ!** Запрещено использование прибора при любых неисправностях.



**ВНИМАНИЕ!** Не использовать прибор вблизи ванных комнат, бассейнов или других емкостей, содержащих воду.

## Технические характеристики

Модель.....	RF-510
Номинальная мощность.....	1600 Вт
Напряжение.....	220-240 В, 50 Гц
Класс защиты от поражения электротоком.....	II
Тип управления.....	механический
Количество режимов мощности и скорости обдува.....	2
Режим холодного обдува.....	есть
Кольцо для подвешивания.....	есть
Защита от перегрева.....	есть

## Комплектация

Фен.....	1 шт.
Насадка-концентратор.....	1 шт.
Руководство пользователя.....	1 шт.
Сервисная книжка.....	1 шт.

*Производитель имеет право на внесение изменений в дизайн, комплектацию, а также в технические характеристики изделия в ходе совершенствования своей продукции без дополнительного уведомления об этих изменениях.*

## Устройство модели **A1**

1. Корпус прибора
2. Насадка-концентратор
3. Кнопка COOL SHOT – режим холодного обдува
4. Переключатель режимов температуры и скорости обдува
5. Кольцо для подвешивания
6. Шнур электропитания

## I. ПЕРЕД НАЧАЛОМ ИСПОЛЬЗОВАНИЯ

Осторожно достаньте изделие и его комплектующие из коробки. Удалите все упаковочные материалы и рекламные наклейки.



*Обязательно сохраните на месте предупреждающие наклейки (при наличии) и табличку с серийным номером изделия на корпусе! Отсутствие серийного номера на изделии автоматически лишает вас права на гарантийное обслуживание.*

*После транспортировки или хранения при низких температурах необходимо выдержать прибор при комнатной температуре не менее 2 часов перед включением.*

Протрите корпус изделия влажной тканью и дайте ему просохнуть. Во избежание появления постороннего запаха при первом использовании прибора произведите его очистку.

## II. ЭКСПЛУАТАЦИЯ УСТРОЙСТВА



*Внимание! Запрещено использование прибора при любых неисправностях. Производитель не несет ответственности за повреждения, вызванные несоблюдением требований по технике безопасности и правил эксплуатации изделия.*

1. Размотайте полностью сетевой шнур. Длина шнура ограничена, при необходимости используйте удлинитель.
2. Наденьте насадку-концентратор на фен.
3. Подключите прибор к электросети.

4. С помощью переключателя температуры и мощности обдува выберите необходимый режим:

- Кнопка COOL SHOT – “Холодный воздух”.
- Регулировка температуры и скорости обдува:
- 0 – фен отключен;
- 1 – минимальная температура и скорость обдува;
- 2 – максимальная температура и скорость обдува.

### Использование насадки-концентратора

Концентратор позволяет направлять поток воздуха на щетку или расческу, с помощью которой вы укладываете волосы. Держите концентратор на расстоянии 10-15 см от головы, чтобы волосы высохли постепенно.



*После того как вы высушите каждую прядь, нажмите кнопку холодного обдува и направьте поток холодного воздуха на волосы для фиксации прически и закрепления объема.*

## III. УХОД ЗА ПРИБОРОМ

1. Перед очисткой прибора убедитесь, что прибор отключен от сети и полностью остыл.
2. Для очистки прибора пользуйтесь сухой тканью.
3. Для очистки насадки вы можете воспользоваться влажной тканью или промыть ее под струей воды. Прежде чем очистить насадку, снимите ее с прибора.

STOP

### ЗАПРЕЩАЕТСЯ:

- погружать корпус прибора в воду или помещать его под струю воды;

- использовать при очистке прибора абразивные моющие средства, губки с жестким покрытием, а также растворители (бензин, ацетон и т. п.).

Храните прибор в сухом вентилируемом месте вдали от нагревательных приборов и попадания прямых солнечных лучей.

Транспортировка прибора должна производиться в соответствии с указаниями на транспортной упаковке.

## IV. ПЕРЕД ОБРАЩЕНИЕМ В СЕРВИС-ЦЕНТР

Неисправность	Возможная причина	Устранение
Прибор не включается	Нет напряжения в электросети (неисправна розетка)	Проверьте наличие напряжения (включите прибор в исправную розетку)
	Возможно, прибор перегрелся и сработала система автоматического отключения	Отключите прибор от электросети и дайте ему остыть в течение нескольких минут. Перед повторным включением убедитесь, что защитная решетка вентилятора не засорена пылью, волосами и т. д.
При включении кнопки холодного обдува температура воздушного потока недостаточно низкая	При переключении температуры воздушного потока с горячей на холодную необходимо некоторое время для того, чтобы нагревательный элемент фена остыл	Для достижения низкой температуры обдува фену необходимо некоторое время. Достичь слишком низкой температуры потока невозможно
Во время работы прибора появился посторонний запах	На некоторые части прибора было нанесено защитное покрытие	Посторонний запах исчезнет через некоторое время
	Прибор перегревается во время работы	Уменьшите время непрерывной работы прибора



**i** В случае, если неисправность устранить не удалось, обратитесь в авторизованный сервисный центр.

## V. ГАРАНТИЙНЫЕ ОБЯЗАТЕЛЬСТВА

На данное изделие предоставляется гарантия сроком на 2 года с момента его приобретения. В течение гарантийного периода изготовитель обязуется устранить путем ремонта, замены деталей или замены всего изделия любые заводские дефекты, вызванные недостаточным качеством материалов или сборки. Гарантия вступает в силу только в том случае, если дата покупки подтверждена печатью магазина и подписью продавца на оригинальном гарантийном талоне. Настоящая гарантия признается лишь в том случае, если изделие применялось в соответствии с руководством по эксплуатации, не ремонтировалось, не разбиралось и не было повреждено в результате неправильного обращения с ним, а также сохранена полная комплектность изделия. Данная гарантия не распространяется на естественный износ изделия и расходные материалы (фильтры, лампочки, антипригарные покрытия, уплотнители и т.д.).

Срок службы изделия и срок действия гарантийных обязательств на него исчисляются со дня продажи или с даты изготовления изделия (в случае, если дату продажи определить невозможно).

Дату изготовления прибора можно найти в серийном номере, расположенном на идентификационной наклейке на корпусе изделия. Серийный номер состоит из 13 знаков. 6-й и 7-й знаки обозначают месяц, 8-й — год выпуска устройства.

Установленный производителем срок службы для данного прибора — 3 года с даты приобретения. Данный срок действителен при условии, что эксплуатация изделия производится в строгом соответствии с настоящим руководством и предъявляемыми техническими требованиями.

*Упаковку, руководство пользователя, а также сам прибор необходимо утилизировать в соответствии с местной программой по переработке отходов. Не выбрасывайте такие изделия вместе с обычным бытовым мусором.*



# EAC

Производитель: «Пауэр Пойнт Инк. Лимитед» №1202 Хай Юн Гэ (В1) Лин Хай Шан Чжуан Сямейлин Футьян, Шеньжень, Китай, 518049. По лицензии REDMOND Индастриал Груп, ЛЛСи Уан Коммерс Плаза, 99 Вашингтон-авеню, сьют 805А, Олбани, Нью-Йорк, 12210, Соединенные Штаты Америки.

Импортер: ООО «АЛЬФА», 195027, г. Санкт-Петербург, Свердловская набережная, д. 44, литера Ю.

© REDMOND. Все права защищены. 2016

Воспроизведение, передача, распространение, перевод или другая переработка данного документа или любой его части без предварительного письменного разрешения правообладателя запрещены.

Produced by Redmond Industrial Group LLC  
One Commerce Plaza, 99 Washington Ave, Ste. 805A  
Albany, New York, 12210, United States  
[www.redmond.company](http://www.redmond.company)  
[www.multivarka.pro](http://www.multivarka.pro)  
[www.store.redmond.company](http://www.store.redmond.company)  
[www.smartredmond.com](http://www.smartredmond.com)  
Made in China

RF-510-UM-5