

**ХОЛОДИЛЬНИК-  
МОРОЗИЛЬНИК БЫТОВОЙ  
POZIS RD-149**

РУКОВОДСТВО ПО ЭКСПЛУАТАЦИИ

**EAC**





**УВАЖАЕМЫЙ ПОКУПАТЕЛЬ!  
ВЫ СДЕЛАЛИ ОТЛИЧНЫЙ ВЫБОР !**

Приобретенный Вами холодильник POZIS – это новейшие дизайнерские и конструкторские решения в производстве холодильной техники.

Новые эргономичные ручки и удобная панель управления позволят Вам легко управлять Вашим холодильником и использовать его каждый день.

Высокий класс энергоэффективности А позволит бережнее расходовать электроэнергию, а уникальные технологии и комплектующие позволяют сохранить при этом высокие морозильные свойства холодильника и обеспечить долгий срок хранения ваших продуктов.

Уникальные технологии, применение антимикробного покрытия полимерных материалов для изготовления внутреннего шкафа и панелей дверей холодильника позволяют дольше сохранять свежесть продуктов без потери качества и вкуса, устранять связанные с процессом жизнедеятельности микроорганизмов неприятные запахи и продлевать срок хранения продуктов.

У Вас всегда на столе только свежие продукты!

LED-лампы, применяемые в холодильниках POZIS, отвечают современным требованиям энергосбережения и долговечности. Лампы дают ровный белый свет и прекрасно освещают холодильник и находящиеся в нем продукты. А благодаря близости спектра света к естественному, вам будет легко и просто оценить состояние хранящихся продуктов.

Уникальные цельнолитые сверхпрочные корзины в морозильном отделении выдержат большое количество замороженных продуктов и более ста тысяч циклов открытия-закрытия.

На все холодильники POZIS Premier действует программа гарантированного сервиса, включающая в себя 3 года гарантии производителя и 2 дополнительных года бесплатного сервиса от производителя.

Все это обеспечивает повышенную надежность холодильников POZIS, полностью подготовленных для эксплуатации в России и за рубежом!

**ХОЛОДИЛЬНИК POZIS БУДЕТ РАДОВАТЬ ДОЛГИЕ ГОДЫ.  
ЕСЛИ ХОЛОДИЛЬНИК, ТО POZIS !!!**

Слово к покупателю	2
Оглавление	3
Общие указания	3
Технические данные	4
Комплект поставки	5
Требования по технике безопасности	7
Устройство холодильника-морозильника	9
Порядок установки и подготовки холодильника-морозильника к работе	10
Порядок работы холодильника-морозильника	11
Уход за холодильником-морозильником	17
Условия гарантии и сервиса	18
Указания по утилизации	21
Правила хранения и транспортирования	21
Возможные неисправности и методы их устранения	22
Информация для покупателя, приобретающего холодильный прибор через интернет-магазин	23
Перечень авторизованных сервисных центров компании POZIS	24

**Общие указания**

**1.1 ВНИМАНИЕ! Перед эксплуатацией холодильника-морозильника внимательно ознакомьтесь с настоящим руководством. Надежная и экономичная работа холодильника-морозильника зависит от соблюдения приведенных в руководстве указаний.**

1.2 Холодильник-морозильник предназначен для замораживания и длительного хранения замороженных продуктов в морозильной камере и непродолжительного хранения продуктов в холодильной камере.

1.3 Холодильник-морозильник работает от электрической сети переменного тока частотой 50 Гц при напряжении (220 ± 22) В, предназначен для установки в кухонных помещениях с температурой от 16 до 32°C и относительной влажностью не более 75%.

1.4 Для эксплуатации холодильника-морозильника в сетях с отклонениями напряжения питания необходимо использовать стабилизатор напряжения мощностью 600 Вт с кратковременной перегрузкой 6,8 КВт, обеспечивающий напряжение на выходе 220В±10%. 1.5 В холодильнике-морозильнике в качестве хладагента использован R600a.

1.6 При покупке холодильника-морозильника проверьте его работоспособность и комплектность, отсутствие механических повреждений, наличие штампа торгующей организации и даты продажи в гарантийной карте и на отрывных талонах - на техническое обслуживание и гарантийный ремонт.

1.7 Холодильник-морозильник устанавливается и включается в сеть механиком торгующей организации или самим потребителем. При установке холодильника-морозильника механиком, в случае необходимости, производятся регулировочные работы.

1.8 При нарушении потребителем правил, изложенных в настоящем руководстве по эксплуатации, холодильник-морозильник гарантийному ремонту не подлежит.

1.9 Конструкция холодильника-морозильника постоянно совершенствуется, поэтому предприятие-изготовитель вправе изменять конструкцию линия Premier холодильного прибора.

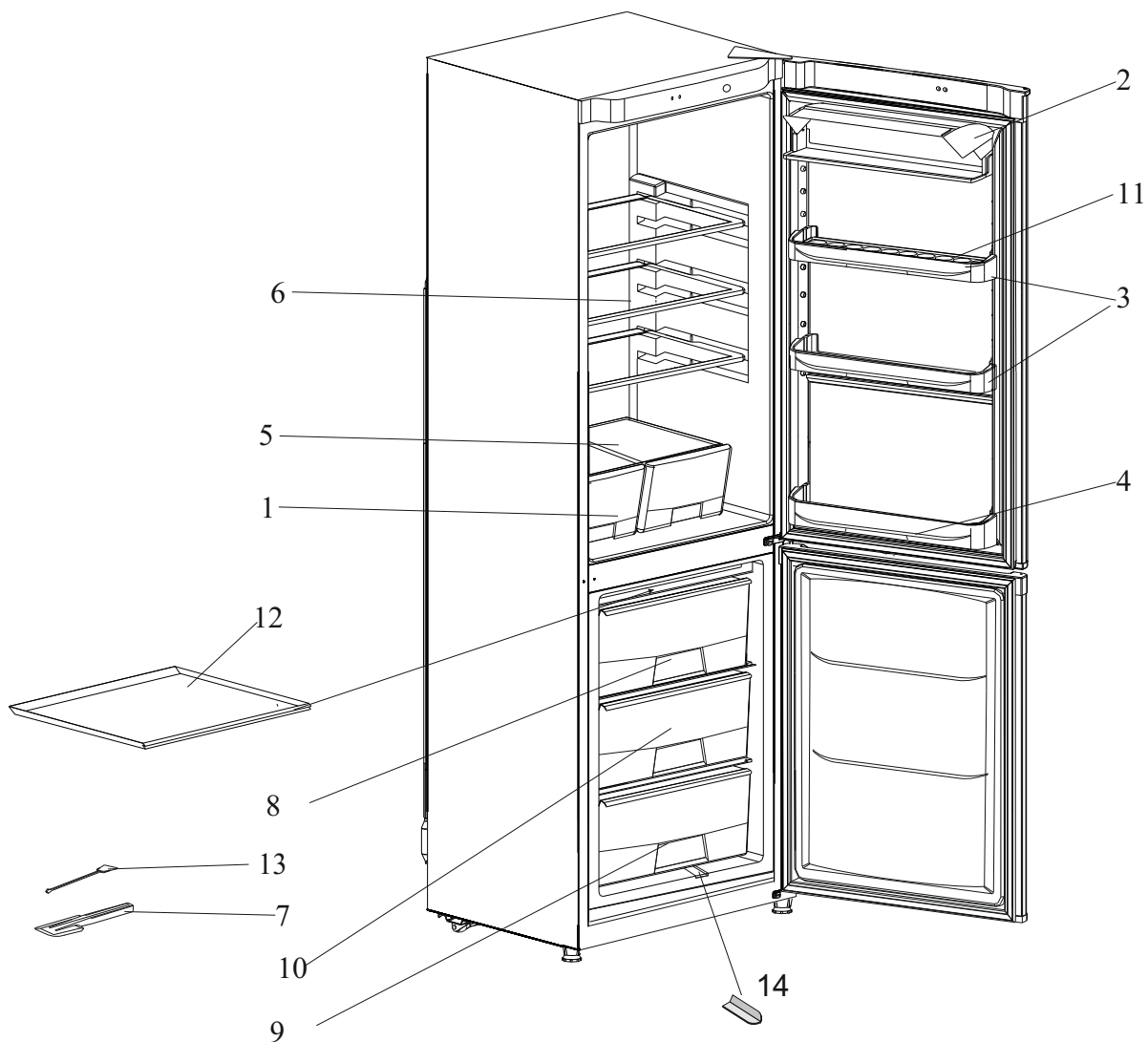
**Технические данные**

Наименование параметров		POZIS RD-149
Габаритные размеры, мм:		
высота		1960
ширина		600
глубина		630
Общий объем, дм <sup>3</sup>		370
Объем холодильной камеры, дм <sup>3</sup>		240
Объем морозильной камеры, дм <sup>3</sup>		130
Объем для хранения свежих продуктов, дм <sup>3</sup>		217
Объем для хранения замороженных продуктов, дм <sup>3</sup>		97
Номинальный ток, А	холодильной камеры	0,7
	морозильной камеры	0,6
Температура, °С	в холодильной камере	0.....10
	в морозильной камере в режиме хранения, не выше	минус 18
*Суточный расход электроэнергии при температуре окружающего воздуха 25°С, кВт·ч/сут., не более		0,94
Количество компрессоров, шт		2
Класс энергетической эффективности		A
Мощность замораживания, кг/сут.		11
Масса кг, не более		80
Корректированный уровень звуковой мощности, дБа, не более		40
Содержание серебра, г		11,8848

\*Определение суточного расхода электроэнергии производится в АНО «Центр испытаний и сертификации «СОЮЗ», г. Казань.

**Комплект поставки**

Позиция	Комплектующие изделия	Количество, шт
		POZIS RD-149
1	Сосуд для фруктов и овощей	2
2	Сосуд	1
3	Барьер-полка	2
4	Барьер-полка высокая	1
5	Полка-стекло	1
6	Полка (стеклянная)	3
7	Лопатка	1
8	Корзина верхняя *(***)	1
9	Корзина нижняя (***)	1
10	Корзина верхняя (***)	1
11	Контейнер для яиц	2
12	Лоток	1
13	Ерш	1
14	Лоток для слива талой воды	1
	Гарантийная карта	1
	Руководство по эксплуатации	1
	Упаковка	1



POZIS RD-149

Рис. 1 Схема расположения отделений холодильника-морозильника и его комплектующих



## **Требования по технике безопасности**

4.1 Холодильник-морозильник выполнен по степени защиты от поражения электрическим током класса 1 и должен подключаться к электросети через двухполюсную розетку с заземляющим контактом.

4.2 Холодильник-морозильник не предназначен для использования лицами (включая детей) с пониженными физическими, чувственными или умственными способностями или при отсутствии у них опыта или знаний, если они не находятся под контролем или не проинструктированы об использовании прибора лицом, ответственным за их безопасность.

4.3 Перед включением в сеть проверьте, не повреждена ли видимая часть изоляции электропроводки. При повреждении изоляции вызовите мастера обслуживающей организации.

**ВНИМАНИЕ!** Для обеспечения пожарной безопасности запрещается использовать для подключения холодильника-морозильника к электрической сети **многоместные розетки (имеющие два и более мест подключения), переходники и удлинительные шнуры.**

4.4 При появлении во время эксплуатации признаков замыкания электропроводки на корпус (пощипывание при касании металлических частей) немедленно отключите холодильник-морозильник от сети и вызовите механика обслуживающей организации.

4.5 Запрещается прикасаться одновременно к холодильнику-морозильнику и устройствам, имеющим естественное заземление (газовые плиты, радиаторы отопления, водопроводные краны и т.п.)

4.6 Запрещается эксплуатация холодильника-морозильника в помещениях с повышенной опасностью, характеризующихся наличием в них хотя бы одного из следующих условий:

а) особой сырости или токопроводящей пыли (помещение, в котором относительная влажность воздуха выше 75%, когда потолок, стены, пол и предметы, находящиеся в помещении, покрыты влагой);

б) химически активной среды (помещение, в котором постоянно или длительно содержатся пары или образуются отложения, действующие разрушающе на изоляцию и токопроводящие части электрооборудования);

в) токопроводящих полов (металлических, земляных, железобетонных и т.п.).

4.7 В процессе эксплуатации холодильника-морозильника строго следите за исправностью системы для отвода талой воды, не допускайте засорения системы. Не допускается эксплуатация холодильника-морозильника без сосуда для сбора талой воды. Ерш предназначен для очистки системы при засорении.

4.8 В процессе эксплуатации или уборки холодильника-морозильника не допускается попадание влаги на компрессор, пускозащитное реле а также на токоведущие части, расположенные в верхней части холодильника-морозильника. Если влага случайно попала на указанные части, холодильник-морозильник немедленно отключите, вынув вилку из розетки. Влагу соберите мягкой тканью, затем дайте возможность влаге окончательно высохнуть.

**Рекомендуем включать холодильник-морозильник в электросеть только после полного высыхания влаги!**



**ВНИМАНИЕ!** В холодильнике-морозильнике содержится в незначительном количестве хладагент изобутан (R600a), который представляет собой природный газ, не загрязняющий окружающую среду, но легковоспламеняющийся. Поэтому при транспортировании и установке холодильника-морозильника следите за тем, чтобы ни один из элементов контура, по которому циркулирует хладагент, не был поврежден. При наличии подобных повреждений, в помещении, в котором находится холодильник-морозильник, не следует пользоваться открытым пламенем или другими источниками воспламенения до тех пор, пока это помещение не будет проветрено.

Не используйте электрические приборы внутри холодильной и морозильной камер. При продаже, сдаче другому владельцу или на утилизацию, информируйте, что холодильник-морозильник заправлен хладагентом R600a.

4.9 Отключайте холодильник-морозильник от электросети на время уборки его внутри и снаружи, оттаивания морозильной камеры, перемещения его на другое место, мытья пола под ним, устранения неисправностей. **Будьте осторожны, перемещая холодильник-морозильник. Некоторые типы напольных покрытий могут быть повреждены, особенно мягкие и рельефные поверхности.**

4.10 По истечении срока службы холодильника-морозильника изготовитель не несет ответственности за безопасную работу изделия. Из-за естественного старения материалов и износа комплектующих увеличивается вероятность возникновения электро- и пожароопасных ситуаций.





5.1 Холодильники-морозильник выполнен в виде напольного шкафа и состоит из двух автономно работающих холодильной и морозильной камер.

В морозильной камере среднее отделение является зоной замораживания, что соответствует маркировке \*(\*\*\*) и предназначено для замораживания и хранения замороженных продуктов. Нижнее и верхнее отделения являются зонами хранения, что соответствует маркировке (\*\*\*) . Зона замораживания обозначается \*(\*\*\*) .

На комплектующие холодильной камеры могут быть нанесены надписи:

Fresh box - сосуд для свежих фруктов и овощей

Egg pocket - полка для яиц

Utility pocket - универсальная полка

Bottle pocket - полка для бутылок

5.2 Охлаждение и замораживание продуктов в камерах холодильника-морозильника осуществляется двумя герметичными агрегатами компрессионного типа.

5.3 Температурный режим в холодильнике-морозильнике устанавливается поворотом ручек терморегуляторов и поддерживается автоматически.

5.4 В верхней части наружного шкафа установлена панель с приборами управления, индикации. Световые индикаторы сигнализируют о наличии напряжения, о включении режима замораживания. Переключение с режима на режим производится переключателем.

5.5 Иней с задней стенки холодильной камеры оттаивает автоматически в период остановки компрессора. Влага с задней стенки отводится в сосуд для талой воды, находящийся на компрессоре, и испаряется.

5.6 Герметизация дверных проемов холодильника-морозильника осуществляется уплотнителем с магнитной вставкой.

После закрывания двери теплый воздух, попавший в камеру (холодильную или морозильную) холодильника-морозильника из окружающего помещения, быстро охлаждается и в камере образуется небольшое разрежение (пониженное давление), вследствие чего дверь может открываться с большим усилием. Повторно открывать двери (холодильной и морозильной камер) холодильника-морозильника рекомендуется не ранее, чем через 3-5 минут после их закрывания.

**При закрывании двери холодильной камеры можно услышать «свист». Это не является неисправностью – происходит выравнивание давления внутри холодильной камеры с характерным звуком.**

5.7 Теплоизоляция холодильника-морозильника – пенополиуретан.

5.8 Конструкция холодильника-морозильника предусматривает возможность перестановки полок в холодильной камере на различную высоту.

5.9 Конструкция холодильника-морозильника предусматривает возможность перенавески дверей для левостороннего открывания. Перенавеска двери производится механиком сервисной службы.

## **Устройство холодильника-морозильника**



5.10 Для облегчения перемещения холодильника-морозильника предусмотрены роликовые опоры.

5.11 На полках могут быть установлены декоративные наклейки, с которых следует снять защитную пленку.

5.12 Для предотвращения конденсации влаги (появление капель) конструкцией предусмотрен обогрев лицевой поверхности шкафа между холодильной и морозильной камерами.

5.13 Освещение холодильной камеры осуществляется с помощью светодиодного модуля. При его неисправности замена производится механиком сервисной службы.

## **Порядок установки и подготовки холодильника-морозильника к работе**



6.1. Снимите упаковку с холодильника-морозильника.

6.2 Установите холодильник-морозильник ровно на полу, регулируя опоры.

6.3 Удалите клеящие ленты. Снимите фиксаторы, удерживающие стеклянные полки сзади справа и слева. Для этого отогните вверх заднюю часть фиксатора и выдвиньте его вперед на себя по обрамлению полки.

Для удобного размещения полки по высоте приподнимите задний край полки, выдвиньте на себя и установите на новое место.

6.4 Чтобы двери холодильника-морозильника закрывались самопроизвольно, установите его с небольшим наклоном назад (рекомендуемое отклонение верхнего края двери от нижнего по горизонтали составляет 10-12 мм), регулируя опоры.

6.5 При перестановке холодильника-морозильника на другое место, переднюю его часть слегка приподнимите, чтобы опоры не касались пола, и передвигайте холодильник-морозильник на роликах. Категорически запрещается перемещать холодильник-морозильник, держась за конденсатор, расположенный на задней стенке шкафа, т.к. это может привести к выходу из строя холодильника-морозильника, что является нарушением правил эксплуатации.

6.6 Перед эксплуатацией внутренний шкаф холодильника-морозильника и комплектующие изделия вымойте теплой мыльной водой с пищевой содой (1 ч. ложка соды на 1 л воды), насухо вытрите и проветрите в течении часа.

6.7 Установите комплектующие изделия в холодильник-морозильник согласно рис.1.

6.8 В целях устранения специфического запаха, который может возникнуть в результате длительного хранения неработающего холодильника-морозильника в закрытом состоянии, в первый месяц эксплуатации еженедельно промывайте внутренние поверхности и комплектующие изделия холодильника-морозильника и проветривайте в соответствии с п. 6.6.

6.9 Холодильник-морозильник следует устанавливать вдали от источников тепла, в месте, недоступном для прямых солнечных лучей.



## Порядок установки и подготовки холодильника-морозильника к работе

**КАТЕГОРИЧЕСКИ** запрещается устанавливать холодильник-морозильник в нишу, встраивать его в мебель, а также перекрывать вентиляционные отверстия решетки, расположенной на задней стороне верхней части холодильника-морозильника.

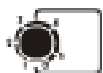
Запрещается контакт задней стенки (решетки конденсатора) холодильника-морозильника с гибким газовым металлорукавом, используемым для подключения газовой плиты.

При установке холодильника-морозильника следует учитывать сохранение свободного доступа к розетке. При угрозе возникновения пожарной ситуации необходимо сразу же отсоединить холодильник-морозильник от сети.

6.10 Холодильник-морозильник, находившийся на холоде, перед включением в электросеть необходимо выдержать при комнатной температуре не менее 8 часов.

6.11 Холодильник-морозильник следует загружать продуктами через 3 часа после включения его в сеть.

6.12 Перед включением холодильника-морозильника проверьте соответствие напряжения, указанного на табличке холодильника-морозильника, напряжению в сети.



## Порядок работы холодильника-морозильника

7.1 Включение и отключение холодильника-морозильника производится штепсельной вилкой сетевого шнура (не рекомендуется тянуть за сетевой шнур). Загоревшаяся лампа 4 (рис.2) на панели свидетельствует о том, что холодильник-морозильник включен в электросеть. Желтая индикаторная лампа 3 горит при работе холодильника-морозильника в режиме замораживания. Индикаторные лампы загораются в течение 10 секунд.

Повторное включение холодильника-морозильника в электросеть необходимо производить не ранее чем через пять минут после его принудительного отключения.

Перед включением в сеть убедитесь, что конец водостока находится в специальной ячейке передней части сосуда для сбора талой воды.

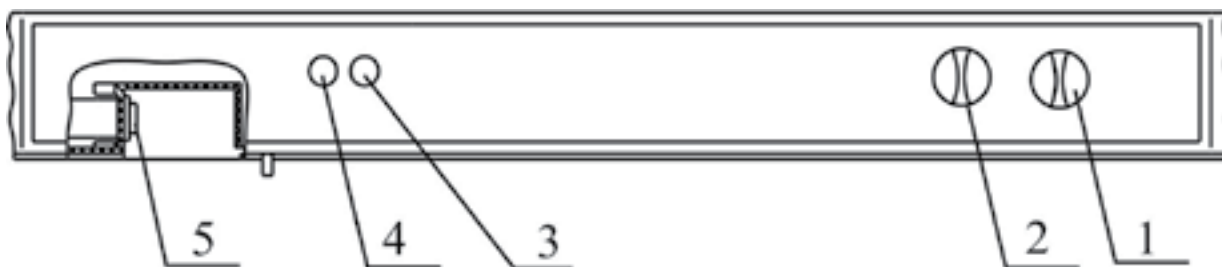


Рис. 2 Схема расположения приборов управления и сигнализации

1 – терморегулятор морозильной камеры; 2 – терморегулятор холодильной камеры; 3 – желтая индикаторная лампа; 4 – зеленая индикаторная лампа; 5 - переключатель



7.2 Температурный режим в камерах устанавливается путем поворота ручек терморегуляторов, расположенных на передней панели холодильника-морозильника (рис.2), где:

«1» соответствует режиму наименьшего холода;

«5» соответствует режиму наибольшего холода.

Первоначально ручки терморегуляторов установите: в положение «2» для холодильной камеры и в положение «3» для морозильной камеры.

Продукты рекомендуется загружать в холодильник-морозильник через 4 часа после включения.

Время выхода каждого отделения холодильника-морозильника в режим, т.е. до первой остановки компрессора, примерно 24 часа при эксплуатации холодильника-морозильника в строгом соответствии с настоящим руководством по эксплуатации.

В морозильной камере холодильника-морозильника автоматически устанавливается и поддерживается температура минус 18 °С и ниже.

В процессе эксплуатации Вы можете регулировать температуру в холодильной камере следующим образом: при чрезмерном охлаждении продуктов поверните ручку терморегулятора холодильной камеры против часовой стрелки, при недостаточном – по часовой стрелке. В оптимальном температурном режиме иней с задней стенки холодильной камеры оттаивает за время стоянки компрессора.

**ВНИМАНИЕ ! При слишком низкой температуре в холодильной камере и при нарушении рекомендаций по хранению продуктов в холодильной камере (п.7.6.1) возможно образование слоя льда на задней стенке шкафа. В этом случае необходимо повысить температуру, повернув ручку терморегулятора против часовой стрелки.**

**При повышенной температуре окружающего воздуха и во избежание образования слоя льда на задней стенке внутреннего шкафа, также необходимо ручку терморегулятора перевести в положение «1».**

Температура в морозильной камере регулируется аналогично.

При повышении температуры окружающего воздуха выше 32°С во избежание намерзания снеговой «шубы» на задней стенке холодильной камеры, по возможности, реже и на минимальное время открывайте дверь холодильника-морозильника, поверните ручку терморегулятора против часовой стрелки, уменьшая уставку.

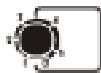
При понижении температуры окружающего воздуха верните ручку терморегулятора в исходное положение.

7.3 Для качественного замораживания продуктов, предназначенных для длительного хранения, их следует загружать порциями, общим весом не более 11 кг. При увеличении массы разовой загрузки, увеличивается время замораживания, снижается качество замороженных и хранимых продуктов.

7.4 Если Вы хотите сократить время замораживания продуктов, то можете использовать режим замораживания. Режим замораживания включается нажатием клавиши переключателя 5 (рис.2) «от себя». При этом на панели холодильника-морозильника загорается индикаторная лампа 3 (рис.2).

В режиме замораживания обеспечивается достижение низких температур за короткое время вследствие непрерывной работы компрессора.

**Не позднее 24 часов после загрузки последней партии продуктов переведите морозильную камеру в режим хранения, нажав клавишу переключателя 5 (рис.2), при этом индикаторная лампа 3 (рис.2) гаснет.**



## Порядок работы холодильника-морозильника

7.5 По желанию потребителя холодильная или морозильная камера может быть отключена. Для этого нужно повернуть против часовой стрелки соответствующий терморегулятор до щелчка.

7.6 Замораживание и хранение продуктов в холодильнике-морозильнике производите в соответствии со следующими рекомендациями.

7.6.1 Холодильная камера предназначена для хранения свежих и прошедших кулинарную обработку продуктов, а также овощей, фруктов и напитков.

Оптимальные сроки хранения отдельных видов продуктов приведены на рисунке 3.

Пищевые продукты	Продолжительность хранения											
	1	2	3	4	5	6	7	8	9	10	11	12
Рыба свежая	■	■	■									
Мясо сырое	■	■	■	■								
Мясо, фарш	■	■										
Масло	■	■	■	■	■	■	■	■	■	■	■	■
Сыр	■	■	■	■	■	■	■	■	■	■	■	■
Молоко, сливки	■	■	■	■	■	■						
Яйца	■	■	■	■	■	■	■	■	■	■		
Фрукты, овощи	■	■	■	■	■	■	■	■	■	■		



Без ухудшения вкусовых качеств



Удовлетворительные вкусовые качества

Рис. 3

Размещая продукты в холодильной камере следует помнить, что продукты должны быть упакованы в полиэтиленовые пакеты, целлофан, алюминиевую фольгу или закрытые емкости. Это предотвращает высыхание продуктов и передачу запахов от одного продукта к другому.

В холодильной камере в различных зонах температура не одинакова, этим и вызвана целесообразность размещения различных продуктов в зонах с оптимальной для них температурой. Наиболее высокая температура в верхней части камеры, наиболее низкая – в нижней. Размещать продукты следует согласно нижеизложенным рекомендациям.

Мясо, рыбу, колбасные изделия рекомендуется хранить на нижней полке.

Прошедшие кулинарную обработку продукты охладить до комнатной температуры и хранить на верхней полке.

Помидоры, огурцы, перец, баклажаны, лимоны хранить на верхней полке, остальные овощи и фрукты в нижней части холодильника. Бананы не следует хранить в холодильнике.

Напитки, молочные продукты, сыр, яйца хранить как на полках холодильной камеры, так и на панели двери.



Для эффективного функционирования холодильника-морозильника обеспечьте свободную циркуляцию воздуха внутри холодильной камеры, укладывая продукты и напитки так, чтобы по всей высоте холодильной камеры оставался зазор не менее 25 мм между продуктами на полках и задней стенкой шкафа, между продуктами и выше расположенными полками (см. рис. 4).

Изготовитель гарантирует нормальную работу холодильного прибора при соблюдении правил эксплуатации.

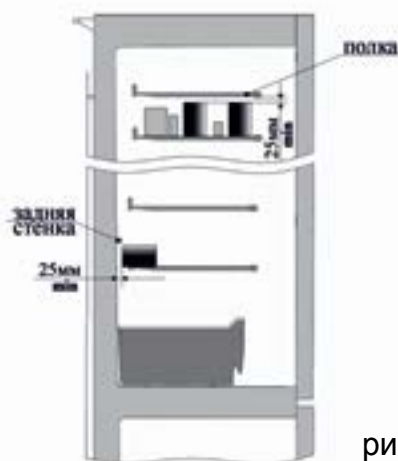


рис. 4

7.6.2 Морозильная камера предназначена для замораживания свежих и прошедших кулинарную обработку продуктов, хранения замороженных продуктов и приготовления пищевого льда.

Продукты, предназначенные для замораживания, подвергаются обработке в такой последовательности: отбор продуктов, мойка, удаление несъедобных частей, подсушивание, расфасовка и упаковка.

Продукты (мясо, рыбу, ягоды, овощи, фрукты) необходимо осмотреть:

-гнилые, пораженные сельскохозяйственными вредителями плоды, ягоды, фрукты, зелень исключить, оставляя неповрежденные, не перезревшие продукты;

-с поверхности мяса, рыбы, птицы удалить остатки оберточной бумаги, мелкие косточки и т.д.;

-срезать заветренные участки, произвести потрошение (птица, рыба).

Продукты тщательно промыть проточной холодной водой до полного удаления с поверхности всех видимых загрязнений, а продукты растительного происхождения (овощи, фрукты, ягоды) дополнительно промыть горячей водой.

У овощей, фруктов, ягод удалить веточки, чашелистики и плодоножки и т.п., не нарушая при этом целостности плода, не повреждая его поверхность.

Продукты уложить на чистое, сухое полотенце или другую хорошо впитывающую воду ткань и выдержать при комнатной температуре:

- 1-2 часа – продукты растительного происхождения;

- 10-15 минут – мясопродукты, птицу, рыбу.

Крупные овощи и фрукты вытереть сухим полотенцем.

В ходе подготовки продуктов к замораживанию их необходимо нарезать в целях более плотной укладки в пакеты.

Продукты должны быть упакованы в соответствии с пунктом 7.4.1. Упаковочный материал должен быть неповрежденным. Нельзя использовать для замораживания жидкости стеклянные емкости.



## Порядок работы холодильника-морозильника

Рекомендуется указывать на каждой упаковке наименование продукта, дату закладки в морозильную камеру.

При хранении продуктов, замороженных в домашних условиях, следует соблюдать сроки хранения, указанные в таблице.

При хранении продуктов, замороженных промышленным способом, необходимо соблюдать сроки хранения, указанные на упаковке.

Замораживать продукты рекомендуется на средней полке морозильной камеры. Максимальное количество продуктов (мощность замораживания) в кг, которое может быть заморожено в течение 24 часов при температуре окружающего воздуха плюс 25 °С, указано в настоящем руководстве в разделе «Технические данные».

Не рекомендуется помещать в морозильную камеру неохлажденные продукты.

Для обеспечения качественного хранения следует исключать соприкосновение замораживаемых и хранящихся продуктов, для чего необходимо своевременно перекладывать замороженные продукты на освобожденные места в корзинах.

Не рекомендуется повторно замораживать размороженные продукты. Повторное замораживание рекомендуется только после кулинарной обработки.

Не следует хранить шипучие продукты в морозильной камере.

Наименование продуктов	Сроки сохранности, месяцы, не боле
Ягоды	10 - 12
Овощи	10 - 12
Говядина	10 - 12
Баранина	8 - 10
Телятина	6
Свинина	3
Внутренности	3
Домашняя птица	3 - 6
Рыба (нежирная)	6 - 8
Рыба (жирная)	2 - 4
Готовые блюда	1 - 2
Изделия из теста	2 - 4

7.6.3 Размораживание продуктов можно выполнять различными способами, в зависимости от вида продуктов и размера пакета.

Основные рекомендации:

- большие куски мяса, птицу, не вынимая из упаковки, размораживать в холодильной камере. Перед кулинарной обработкой на несколько часов оставить при комнатной температуре. Если у Вас есть СВЧ-печь – рекомендуется размораживать в ней;

- небольшие (порционные) кусочки мяса, птицы оттаивать (частично размораживать) при комнатной температуре или готовить, не размораживая;

- рыбу размораживать в холодильной камере, не вынимая из упаковки;

- продукты, прошедшие кулинарную обработку (готовые блюда), требующие нагрева, подогревать, не размораживая;

- овощи опускать в кипящую воду без предварительного размораживания;

- фрукты и ягоды размораживать в холодильной камере на верхней полке или при комнатной температуре.



**ВНИМАНИЕ!** Запрещается помещать в холодильник-морозильник щелочи, кислоты, а также продукты в стеклянной таре в морозильную камеру.

Запрещается хранить в холодильнике-морозильнике продукты в аэрозольной упаковке с горючими рабочими газами (диспенсеры для взбитых сливок, лак для волос и т.п.) и взрывоопасные вещества, т.к. не исключена опасность возникновения взрыва!

7.7 В целях обеспечения электробезопасности отключение холодильника-морозильника на продолжительное время производите не ручкой терморегулятора, а отключением от электросети, вынув штепсельную вилку из розетки.





## Уход за холодильником-морозильником

8.1 Иней на задней стенке холодильной камеры оттаивает автоматически в период остановки компрессора. Во время оттаивания задняя стенка холодильной камеры покрывается каплями воды, которые по водоотводящей системе стекают в сосуд для талой воды, находящийся на компрессоре.

8.2 Оттаивание морозильной камеры ручное. Его следует производить 3-4 раза в год, приурочив ко времени, когда в холодильнике мало продуктов и совместить с уборкой холодильника-морозильника.

8.2.1 Для осуществления оттаивания морозильной камеры отключите холодильник-морозильник от электросети, оставьте дверь камеры открытой.

8.2.2 На время оттаивания морозильной камеры продукты заверните в несколько слоев плотной бумаги и поместите в холодильную камеру.

8.2.3 Для сбора талой воды из морозильной камеры необходимо:

-убрать корзины;

-установить лоток 14 (рис.1) в специальный паз на дне морозильной камеры, направив его в любой сосуд, предварительно установленный на полу.

8.2.4 При образовании незначительного снегового покрова на внутренних поверхностях морозильной камеры его можно удалить с помощью лопатки (рис.1), не приурочивая это ко времени оттаивания морозильной камеры.

**ВНИМАНИЕ!** Не удаляйте снеговой покров при помощи острых или твердых предметов, ими можно повредить элементы контура, по которому циркулирует хладагент. Брызги хладагента могут воспламениться или попав в глаза, вызвать их воспаление.

8.3 По окончании оттаивания произведите уборку холодильника-морозильника как указано в п. 6.6, а также тщательно вычистите сосуд для сбора талой воды, находящийся на компрессоре.

8.4 При попадании маслосодержащих продуктов (майонез, растительное масло и т.п.) на уплотнитель или пластмассу камеры холодильника-морозильника немедленно удалите загрязнение нейтральным моющим порошком.

8.5 При отключении холодильника-морозильника на длительное время:

а) удалите из холодильника-морозильника продукты;

б) произведите оттаивание и уборку холодильника-морозильника в соответствии с п.п. 6.6, 8.2;

в) оставьте отключенный от электросети холодильник-морозильник с приоткрытыми дверями;

г) периодически, 1 раз в 1-2 месяца включайте холодильник-морозильник на несколько минут для смазки компрессора.



**Настоящие условия гарантии действительны на территории России, если иные условия не установлены действующим законодательством:**

- 1 Изготовитель устанавливает гарантийный срок 1 (один) год со дня передачи Потребителю на следующие виды техники: холодильники, морозильники. Срок службы бытовой техники «POZIS» при соблюдении правил эксплуатации и применения ее в бытовых целях составляет 10 (десять) лет.
- 2 Проследите, чтобы гарантийный талон был правильно заполнен, не имел исправлений и в нем были указаны: дата продажи, штамп торговой организации и подпись продавца, модель и серийный номер изделия.
- 3 Сохраняйте гарантийный документ, чек на проданное изделие и квитанцию на услуги по его установке (доставке), а также любые другие документы, относящиеся к гарантийному или техническому обслуживанию изделия.
- 4 Гарантийный срок на запчасти, замененные в течение гарантийного срока (и бесплатного сервиса), составляет 6 (шесть) месяцев, в случае, если гарантийный срок (в т. ч. и срок бесплатного сервиса) на изделие закончился.
- 5 Прежде чем вызвать специалиста авторизованного сервисного центра, внимательно прочитайте инструкцию по эксплуатации изделия. Если изделие исправно, то за сервисным центром остается право требовать от Потребителя оплаты ложного вызова.
- 6 Любые претензии по качеству изделия рассматриваются только после предварительной проверки качества изделия представителем авторизованного сервисного центра.
- 7 Изготовитель не несет какой-либо ответственности за любой возможный ущерб, нанесенный потребителю, в случае не соблюдения последним требований Изготовителя, указанных в руководстве по эксплуатации.

**Гарантия не распространяется на изделия, недостатки в которых возникли вследствие:**

- 1 Не соблюдения требований Изготовителя, указанных в гарантийном документе;
- 2 Не соблюдения Потребителем правил установки, подключения, эксплуатации, хранения или транспортировки изделия, указанных в руководстве по эксплуатации;
- 3 Ремонта не уполномоченными на то лицами, если таковой ремонт повлек за собой отказ изделия;
- 4 Разборки изделия, изменения конструкции и других вмешательств, непредусмотренных руководством по эксплуатации;
- 5 Неисправностей и повреждений, вызванных экстренными условиями и действием непреодолимой силы (пожар, стихийные бедствия, и т.д.);
- 6 Повреждений изделия или нарушений его нормальной работы, вызванных животными или насекомыми;
- 7 Повреждений изделия или нарушений его нормальной работы, вызванных сверхнормативными отклонениями параметров сети электроснабжения от номинальных значений;
- 8 Попадания во внутренние рабочие объемы изделия посторонних предметов;
- 9 Механических повреждений изделия Потребителем (царапины, трещины, сколы и т.п.);
- 10 Потери товарного вида изделия вследствие воздействия на изделие химических веществ;
- 11 Термических и других подобных повреждениях, которые возникли в процессе эксплуатации.



### Изготовитель не принимает претензии в следующих случаях:

- 1 Не соблюдения правил установки;
- 2 Отсутствия оригинального гарантийного талона;
- 3 Внесения любых исправлений (изменений) в текст гарантийного документа.

### Установка и подключение крупной бытовой техники:

- 1 Изготовитель рекомендует Вам доверить установку и подключение изделия POZIS специалистам авторизованного сервисного центра «POZIS». Вы можете также обращаться в любую другую организацию, имеющую сертификат на оказание подобных услуг.
- 2 Оплата работ по установке и подключению изделия происходит по прейскуранту сервисного центра. Условия оплаты работ по установке и подключению регулируются действующим законодательством. Изготовитель не несет какой-либо ответственности за любой ущерб, нанесенный имуществу граждан вследствие установки и подключения, не соответствующих требованиям, указанным в руководстве по эксплуатации, и/или произведенных не уполномоченными на то лицами.
- 3 В случае нарушения требований Изготовителя по установке и подключению, ответственность за причиненный ущерб несет лицо, проводившее эту работу.

### Бесплатный сервис

#### УСЛОВИЯ И ОБЛАСТЬ ДЕЙСТВИЯ БЕСПЛАТНОГО СЕРВИСА ОТ ИЗГОТОВИТЕЛЯ

Данный бесплатный сервис изготовителя предоставляется компанией «POZIS» (АО «ПОЗиС») посредством обращения клиента на условиях данного предложения.

Претензии, предъявляемые на основе иных рекламных заявлений, должны быть исключены, особенно, если такая реклама была размещена вспомогательными участниками цепочки сбыта и не может быть непосредственно связана с компанией «POZIS». Компания «POZIS» предоставляя бесплатный сервис ни в явной, ни в подразумеваемой форме не предоставляет дополнительных гарантийных услуг или гарантий, кроме тех, что прямо и недвусмысленно изложены в настоящем Руководстве по эксплуатации.

1 Бесплатный сервис распространяются на модели POZIS (список моделей указан на сайте [www.POZIS.ru](http://www.POZIS.ru)), по истечении гарантийного срока Изготовителя. Срок действия бесплатного сервиса составляет 2 года, по истечении гарантийного срока изготовителя

2 Бесплатный сервис подразумевает дополнительное обязательство изготовителя по устранению недостатков (дефектов) изделия, возникших по вине производителя на безвозмездной основе.

3 Устранение недостатков, а также замена неисправных частей (деталей, узлов, блоков) в период бесплатного сервиса не ведет к установлению (продлению) нового гарантийного срока по предложению бесплатного сервиса изготовителя на изделие. Гарантийный срок на запчасти, замененные в течение гарантийного срока (и бесплатного сервиса), составляет 6 (шесть) месяцев, в случае, если гарантийный срок (в т. ч. и срок бесплатного сервиса) на изделие закончился.



4 Бесплатный сервис Изготовителя не распространяется на: полки, сосуды для фруктов и овощей, корзины, пластмассовые ручки дверей холодильного прибора; на изделия, используемые для предпринимательской деятельности, а также в иных целях не соответствующих его прямому назначению (использование/эксплуатация изделий в любых организациях (юридическое лицо) не зависимо от формы юридической организации);

5 Изготовитель не несет гарантийные обязательства в следующих случаях:

- нарушения правил и условий эксплуатации, подключения изделия, изложенных в инструкции по эксплуатации данного изделия и другой документации, передаваемой потребителю в комплекте с изделием;

- постороннего вмешательства, а так же следов несанкционированного вскрытия изделия;

- изменение конструкции или электросхемы изделия;

- если дефект вызван действием непреодолимых сил, несчастными случаями, умышленными или неосторожными действиями потребителя или третьих лиц;

- если обнаружены механические повреждения, возникшие после передачи изделия потребителю; повреждения, вызванные воздействием влаги, высоких или низких температур, коррозией, окислением, попаданием внутрь изделия посторонних предметов, веществ, жидкостей, насекомых или животных;

- если повреждения (недостатки) или нарушение нормальной работы вызваны сверхнормативными отклонениями параметров сети электроснабжения от номинальных значений;

- бесплатный сервис не распространяется на декоративные элементы, потерявшие первоначальный вид в результате эксплуатации.

6 Обращение с претензиями на какую-либо оплату времени простоя или предоставления подменного фонда на момент наступления случая бесплатного сервиса должно быть исключено (не принимается).

7 В случае выхода из строя изделия в постгарантийный период изготовитель рекомендует обращаться также в авторизованные изготовителем сервисные центры POZIS, т.к. ремонт будет произведен согласно технических требований изготовителя с использованием запасных частей предприятия-изготовителя.



## **Указания по утилизации**

10.1 Материалы, применяемые для упаковки холодильника-морозильника, могут быть полностью переработаны и использованы повторно. Пожалуйста, отнесите упаковочные материалы (по окончании срока гарантии) в пункт сбора вторичного сырья.

**ВНИМАНИЕ ! Не разрешайте детям играть с упаковочными материалами, так как существует опасность задохнуться, закрывшись в картонном коробе или запутавшись в упаковочной пленке.**

10.2 Холодильник-морозильник, отслуживший свой срок, подлежит утилизации. Перед утилизацией холодильник-морозильник необходимо привести в состояние непригодное для эксплуатации, т.е. вынуть вилку из розетки, отсоединить или отрезать сетевой шнур питания как можно ближе от места крепления.

10.3 При утилизации холодильника-морозильника не допускайте повреждения трубопроводов во избежание неконтролируемого вытекания хладагента и масла. Содержащийся в холодильной системе хладагент должен утилизироваться специалистом.

10.4 Утилизация отслуживших свой срок холодильников-морозильников должна проводиться по правилам, действующим в вашей местности.



## **Правила хранения и транспортирования**

11.1 Холодильник-морозильник необходимо хранить в упакованном виде в закрытых помещениях с естественной вентиляцией при относительной влажности не выше 75% .

11.2 Транспортируйте холодильник-морозильник в рабочем положении любым видом крытого транспорта, закрепленным таким образом, чтобы исключить любые возможные удары и перемещения его внутри транспортного средства.

11.3 При погрузочно-разгрузочных работах не допускается подвергать холодильник-морозильник ударным нагрузкам, а также наклонять на угол более 30 °С от вертикали.



Неисправности, которые могут быть устранены потребителем, указаны в таблице.

Неисправность	Вероятные причины	Методы устранения
Включенный в электросеть холодильник-морозильник не работает	Отсутствие напряжения в сети Нет контакта штепсельной розетки с вилок Поврежден шнур питания	Проверить наличие напряжения в розетке электросети Обеспечить контакт штепсельной розетки с вилок *Заменить шнур питания
Отсутствует освещение холодильной камеры	Неисправен светодиодный модуль	Замена светодиодного модуля производится механиком сервисной службы
Повышенный шум	Неправильно установлен холодильник-морозильник Трубопроводы холодильного агрегата соприкасаются с корпусом или между собой	Установить холодильник-морозильник в соответствии с настоящим руководством Устранить касание трубопроводов с корпусом или между собой
Наличие воды в холодильной камере	Засорена система слива талой воды	Прочистить ершом отверстие слива и промыть струей горячей воды с помощью спринцовки

**ПРИМЕЧАНИЕ:** \* При повреждении шнура питания его следует заменить специальным шнуром или комплектом, получаемым у изготовителя или его агента.

В случае выявления других неисправностей обращайтесь в мастерскую по ремонту бытовой холодильной техники (см. Приложение).

В процессе работы холодильника-морозильника могут быть слышны:

- щелчки срабатывания датчика-реле температуры;
- журчание хладагента, циркулирующего по трубкам холодильной системы;
- легкие потрескивания при температурных деформациях материалов.

Данные звуки не связаны с каким-либо дефектом и носят функциональный характер.

Появление запаха в холодильной камере не является дефектом, а результат неправильной эксплуатации холодильника-морозильника: нерегулярная или недостаточно тщательная уборка, несоблюдение указаний по подготовке продуктов к хранению или длительное пребывание холодильника-морозильника отключенным при плотно закрытой двери.

## **ИНФОРМАЦИЯ ДЛЯ ПОКУПАТЕЛЯ, ПРИОБРЕТАЮЩЕГО ХОЛОДИЛЬНЫЙ ПРИБОР ЧЕРЕЗ ИНТЕРНЕТ МАГАЗИН**

**Условия возврата товара, приобретенного Покупателем дистанционным способом через сайт интернет-магазина [www.pozis.ru](http://www.pozis.ru):**

- Покупатель вправе отказаться от товара в течение 7 (семи) календарных дней после его передачи.
- Приобретенный Покупателем товар должен быть товаром надлежащего качества, т.е. не иметь никаких дефектов (трещины, царапины, сколы, механические повреждения за исключением скрытых производственных дефектов).
- Товар не должен иметь следов эксплуатации, должен быть сохранен его товарный вид, потребительские свойства, комплектация, пломбы и производственная упаковка.
- Вместе с товаром Покупатель должен передать все полученные от Продавца документы.
- Покупатель должен предъявить документ, подтверждающий факт и условия покупки, в отсутствие такого документа Покупатель вправе предъявить другие доказательства приобретения товара.
- Покупатель не вправе отказаться от товара надлежащего качества, который изготавливается (изготовлен) специально для Покупателя по индивидуально-определенным характеристикам. Такой товар нельзя вернуть Продавцу, если он является качественным и соответствует заявке Покупателя.

**Порядок возврата товара, приобретенного Покупателем дистанционным способом через сайт интернет-магазина [www.pozis.ru](http://www.pozis.ru):**

- Покупатель направляет Продавцу по электронной почте письменное заявление об отказе от товара.
- Возврат товара осуществляется Покупателем Продавцу по адресу: 422546, РФ, РТ, г. Зеленодольск, ул. Привокзальная, д. 4.
- Выбор транспортной компании для возврата товара осуществляет Покупатель, доставка возвращаемого товара в адрес Продавца осуществляется за счет Покупателя.
- При соблюдении Покупателем вышеперечисленных условий и порядка предъявления требований об отказе от товара, Продавец, в соответствии с законодательством РФ, примет решение и осуществит возврат суммы, оплаченной за товар, за исключением расходов Продавца на доставку от Покупателя возвращаемого товара (в случае неоплаты Покупателем услуг транспортной компании по доставке товара в адрес Продавца).

**ПЕРЕЧЕНЬ АВТОРИЗИРОВАННЫХ СЕРВИСНЫХ ЦЕНТРОВ  
КОМПАНИИ ROZIS**

Регион	Город	Адрес	Наименование организации	(код) телефон, факс
Алтайский край	Барнаул 656011	пр-т Калинина, 24а	ООО «Рембыттехника»	(3852)77-23-23, 35-77-44
	Барнаул 656016	ул. Власихинская 49а, корпус Д, кабинет 23.	ООО «Китеж»	(3852)319-912, 315-437ф.
	Бийск 659303	ул.Советская, д. 22	«ИП Горбатов С.А.» СЦ «Климат-Комфорт»	(3854) 55-53-85 89039499439
Амурская обл.	Благовещенск 675014	ул.50 лет Октября, д. 226	ООО «Амурская Электротехника»	(4162) 42-47-99, 42-30-70, 42-41-83ф.
	Благовещенск 675014	ул. Кольцевая, 43	ООО«Амурский серв. Центр»	(4162) 33-36-38
Архангельская обл.	Архангельск 163045	ул.Гагарина, 1	ООО «Сервисный Центр МИР»	(8182)275-510, 276-066
	Архангельск 163062	ул. Папанина, 19	ГУПАО «Фармацея» (по мед. технике)	(8182)61-04-85
	Северодвинск 164504	ул.Воронина, 31, оф. 17	ООО ТТЦ «Бирюса»	(8184)58-43-77, 58-32-61, 58-27-20ф.
Астраханская обл.	Астрахань 414040	ул. Савушкина, 51 а	ООО «Сервисная компания «Элком»	(8512)54-11-01, 63-27-27
	Астрахань 414000	ул. Джона Рида, д. 6 «Б»	ИП Дивейкин Д.Б.	(8512) 45-46-10, 48-26-30
	Астрахань 414041	ул. Минусинская, д. 8д	ИП «Смирнов О. Ю.» АСЦ «МВ Сервис»	(8512) 41-01-61, 41-36-49
Белгородская обл.	Белгород 308600	пр-т Гражданский, 32	ООО «Выбор-Сервис»	(4722)229-516, 229-290ф.
Брянская обл.	Брянск 241004	пр. Московский, д. 138а	ИП Строило О.В.	89532995901
Владимирская обл.	Владимир 600017	ул. Батурина, 39	ООО «Домовой-Сервис»	(4922)44-72-81, 44-72-80, 44-98-53ф.
	Муром 602267	ул. Чкалова, 2 В	ООО «ТехноДругСервис» ИП «Серкова Т.А.»	(49234)3-35-54
Волгоградская обл.	Волгоград 400075	ул.Степная, 18 б	ООО «Бытовая Техника»	(8442) 53-16-60, 53-16-79ф.
	Волгоград 400117	ул.Землячки, 29	ИП «Пучков С.Д.»	(8442) 98-01-48.
	Камышин 403874	3 мкр., д. 11, помещ. № 2	ООО СЦ «Альфа»	(84457)2-90-07, 2-90-08
Вологодская обл.	Вологда 160034	ул. Новгородская, 7	АСЦ «Вологда»	(8172)53-99-39, 52-19-19
	Череповец 162603	ул.Гоголя, 47	ЗАО «МЕДПРОМБЫТ»	(8202) 28-19-51, 26-26-70 20-30-13, 26-54-00
Воронежская обл.	Воронеж 394029	ул. Героев Стратосферы, 16	ИП Черникова Н.Ф. АСЦ «Центр-Сервис»	(4732)44-81-99, 92-70-35, 91-77-55, 49-60-51ф.
	Поворино 397350	ул. Советская, д. 76	ИП Чигарев П.Н.	(47376)2-31-10, 8-950-771-11-64
	Россошь 396650	ул. Северная, 1	ИП «Поздняков И. Н.» СЦ «Росбытсервис»	(47396) 5-28-11, 4-64-55
Ивановская обл.	Иваново 153000	ул. Зверева, д. 9А, литер А, помещение 1004	ООО «М7 Скорая инженерная служба»	(4932) 77-31-99
	Кинешма 155800	ул. Правды, д. 7Б	ООО « Рембыттехника	(49331) 2-16-39, 2-16-02
Иркутская обл.	Иркутск 664019	ул. Писарева, д. 18 А	ООО «Алика-Сервис»	(83952) 349-727, 348-298
	Усолье-Сибирское 665458	пр-т Комсомольский, д 50, офис 2	ИП Антохин А.В.	(39543) 711-80, 710-78
	Ангарск 665830	ул. Горького, 2в, а/я 7а	ООО «Рембыттехника»	(3955)52-22-48, 52-37-95ф, 52-33-06.
	Саянск 663580	4-ый микрорайон, 8	ИП «Садретинов Р. М.»	(39513)5-18-04



Кабардино - Балкарская республика	Нальчик 360051	пр-т Ленина,24	ООО «Альфа-Сервис»	(8662)420-430ф, 420-454
	Майский 361115	ул. Южная, 40	ЧП «Карабатова Г. А.»	(86633) 2-15-20, 2-23-95, 2-63-06
	Прохладный 361041	пер.Комсомольский 32	ИП «Шаталов Д. М.»	(86631)7-84-70, 3-10-55ф.
Камчатская обл.	Петропавловск-Камчатский 683024	а/я 350	ООО «Медтехника»	(4152) 23-04-93, 26-32-05
Калужская обл.	Калуга 248000	ул. Декабристов, д. 15	ООО СЦ «ТехМастер»	(4842) 22-77-30, 22-77-31
Кемеровская обл.	Кемерово 650001	ул. Потемкина, 8	ООО «КОММОН»	(3842) 25-45-74, 25-50-12,
	Новокузнецк 654005	ул. Пирогова, 17	ООО «Рембытсервис»	(3843) 45-67-99
	Прокопьевск 653047	ул.Ленина, д.30	ИП «Бабатенко В.В.» АСЦ «Климат-Сервис»	(3846)65-25-50
	Анжеро-Судженск 652470	ул. 137 ОСБ, д.3 кв.43	ИП «Павлюченко Ю.С.»	(38453)4-27-27
Кировская обл.	Киров 610047	ул.Дзержинского, д. 60/1, кв. 97	ИП Кокорина А.Л	(8332) 703-730, 703-705
	Киров 610035	ул. Производственная, д. 24	<b>ООО «Вятка-Сервис-Киров»</b>	(8332) 62-29-16, 62-64-98
Костромская обл.	Кострома 156002	ул. Коммунаров, 5	ИП «Молодкин В. Л.»	(4942)63-97-23, 300-107
Красноярский край	Красноярск а/я 2630 660004	пр. Красноярский рабочий, 27 стр. 4	ИП Семиков В.А СЦ «Надежда»	(3912)20-88-88, 51-70-00, 20-93-09ф, 54-33-22, 54-33-11
	<b>Красноярск 660093</b>	ул. Вавилова, д.2ж	ООО «Диолаб-Сибирь»	(391) 236-60-11
	Красноярск 660020	ул. Дудинская	ООО «Сибирский мастер»	(391 24-17-888, 29-29-222)
	Канск 663614	ул. Яковенко, 74	ООО «Электроника плюс»	(39161) 3-87-90 ф, 2-33-52
Краснодарский край	Анапа 353440	ул. Чехова, д. 69	ИП Беличенко А. А.	8-918-441-45-98
	ст. Староминская 353600	ул. Большая Садовая, д. 80	ИП Худотеплов Р.А. СЦ «Эксперт»	(86153)5-65-63, 8-929-843-40-24
	ст. Динская 353200	ул. Новая, 136/1	ИП «Белобров С.А.» СЦ «Динская»	(86162)6-59-17.
	Армавир 352900	ул. Мира, 36	ООО «Импульс»	(86137) 3-87-78
	Курганинск 352430	ул. Островского, 32	ИП Борсова Е. Г. АСЦ «БАТ-сервис»	(86147) 3-23-02
	Ейск 353680	ул. Пушкина,84	ИП «Насибуллин И.Х.» АСЦ «Техносервис»	(86132)2-11-71, 3-66-02.
	Новороссийск 353912	ул. Тобольская, д. 7а помещ. № 14	ИП Булатов М.М	(8617) 62-91-45, 62-91-46
	Краснодар 350072	ул. Ростовское шоссе 22/4	ИП Новоженцев И. Ю. АСЦ «РИА-сервис»	(861) 225-33-72 225-33-71, 224-93-48
	Сочи 354068	ул. Донская, 50-а	ООО «ДЭЛ»	(8622)68-11-08, 55-01-08, 55-51-19.
	Сочи-А 354340	ул. Ленина, 2	ООО «Полаир-Сочи»	(8622) 40-54-64, 41-99-53
	Лабинск 352506	ул.Турчанинова, 2	ООО «Бытсервис»	(86169)7-39-99, 7-35-23, 7-24-96ф.
Курганская обл.	Курган 640018	ул. Пичугина, д. 9	ООО «Заурал Монтаж Сервис»	(3522) 63-49-34
Курская обл.	Курск 305044	ул. Чайковского, д. 68 Б	ИП Аглямова О.В.	(4712)342-852, 342-469.
	Курск 305044	ул.Станционная, 4а	ИП «Сунцов А. Г.»	(4712) 393-800ф, 393-747
Ленинградская обл.	Санкт-Петербург 190013	ул. Рузовская, 18	АО СПб ПТП «Медтехника» (по мед.технике)	(812) 712-75-12, 316-43-65.

	Санкт-Петербург 192102	ул.Стрельбищенская, 16	ООО ПКФ «ГАРДА»	(812) 905-26-07, 905-26-08
<b>Липецкая обл.</b>	Липецк 398016	ул. Космонавтов, 8	ООО СЦ «ФОЛИУМ»	(4742)33-15-35, 32-75-48ф., 34-55-34
	Елец 399772	ул. Октябрьская, 47	ООО «Полюс»	(47467)4-33-17ф., 4-12-08, 5-39-00
<b>Москва и обл.</b>	Москва, Зеленоград 124683	корпус 1534	ООО «Протор-Сервис»	(499)717-82-12, 717-82-07, 738-01-44ф.
	Москва, Химки	ул. Победы, д. 1/13	ООО Предприятие «Рембыттехника»	(495) 572-63-35, 572-75-61 (ф)
<b>Нижегородская обл.</b>	Ниж.Новгород 603089	ул. Б Панина, д. 7/5-30	ИП Шлляев В. Ф. («Сервис-Комфорт»)	(831) 230-12-18
	Ниж.Новгород 603152	ул. Ларина, 18А	ООО «Бытовая автоматика-сервис»	(831) 461-88-48
	Арзамас 607224	ул. 9 Мая, д.4.	ИП «Абросимов Д. А.»	(83147) 7-07-40
<b>Новгородская обл.</b>	Великий Новгород 173014	ул. Заставная, 2, корп. 6	ООО «АСЦ «Пионер-Сервис»	(8162) 78-50-01
<b>Новосибирская обл.</b>	Новосибирск 630007	ул. Фабричная, 16	ООО «РЕМБЫТТЕХНИКА»	(383) 202-00-55
<b>Омская обл.</b>	Омск 644009	ул. Запорожская, 1	ООО «Сервисный Центр «Техно»	(3812) 308-001, 54-89-60
	Омск 644048	ул. А. Макарова, д.1	ЗАО «Компания «Медтех-сервис»	(3812)22-22-65, 22-26-45
<b>Оренбургская обл.</b>	Оренбург 460006	ул. Невельская,8а	ООО «Лик-Сервис»	(3532)57-24-91, 57-24-94, 57-26-68
	Оренбург 460000	ул. Комсомольская, 16	ООО «ТИКО-сервис»	(3532)77-97-25, 77-67-64
	Бузулук 461040	2-й микрорайон, 34	ИП Глазова Н. М.	(35342)5-71-47, 5-77-87ф
	Орск 462420	пр. Ленина, 11	ООО «Гранд-сервис»	(3537)20-60-70, 8-987-796-00-19
	Орск 462421	ул. Батумская, 25	ИП «Бердников В.В.»	(3537) 372-383
	Бугуруслан (с. Михайловка) 461630	пер. Сиреневый, 2	ИП Покручина В. И.	(35352) 3-23-98, 9-10-99
<b>Орловская обл.</b>	Орёл 302030	ул.2я Курская, 3	ИП «Вихляев С.М.»	(4862) 73-41-51
	Орел 302020	ул. Базовая, д. 6	ГУП Орловской обл. «Медтехника»	(4862) 41-65-82, 41-84-45
	Ливны 303852	ул. Дружбы Народов, 121	ООО «Эл-Сервис»	(48677)2-10-07
<b>Пензенская обл.</b>	Пенза 440061	ул. Мирская, 17	ООО «Орбита-Сервис»	(8412)49-24-25
<b>Пермская обл.</b>	Пермь 614000	ул.Васильева, 7	ООО «Найф»	(3422)27-53-38
	Пермь 614107	ул, Лебедева, 8	ООО «Мария-М»	(3422)63-11-16, 63-02-22,67-13-29
	Березники 618419	ул. Л. Толстого, д. 76А, оф. 7	ООО «Рембытторгтехника-Сервис»	(3424)25-58-26, 25-58-22, 23-72-23, 25-58-55
	Чайковский 617760	ул.Вокзальная, 41	СЦ от ООО «РИТ-Сервис»	(34241)3-59-63
<b>Приморский край</b>	Владивосток 690003	ул. Спиридонова, 40	ООО «Холод-мастер»	(4232)29-21-59, 29-46-91
<b>Псковская обл.</b>	Псков 180016	Рижский пр-т д.70а	ООО «СТ-Сервис»	(8112)72-13-90
<b>Республика Адыгея</b>	Майкоп 385000	ул. Курганная, 328	ИП Андрющенко А. С.	(8772)53-06-39, 53-13-20, 8-918-421-72-12

<b>Республика Башкортостан</b>	Нефтекамск 452680	ул.Юбилейная, 11	ООО «РИТ-Сервис»	(34783)5-22-21, 5-85-22
	Октябрьский 452620	ул.Кортунова2а	ООО «РИТ-Сервис»	(34767)2-29-08
	Стерлитамак 453100	пр. Октября, 75	ООО «РИТ-Сервис»	(3473)24-15-03
	Стерлитамак 453101	пр-т Октября, 13-18	ООО «Сервисный центр Атлант»	8-927-233-59-76
	Уфа 450022	ул.Айская, д. 69	ООО «Сервисный центр Атлант»	(3472)92-32-62ф., 28-85-70, 28-43-79
	УФА 450052	ул. Аксакова, д. 73	ООО « СЦ Регион»	(347) 223-60-60,251-79-79
<b>Республика Бурятия</b>	Улан - Удэ 670045	пр-т Автомобилистов, д. 5а	ООО «СТ Сервис»	(3012) 29-77-99
<b>Республика Дагестан</b>	Махачкала 367009	ул. Джамала Далгата, 41	СЦ «Кавказ»	(8722) 69-08-37, 69-03-02
	Махачкала 367000	ул.Нурадилова ,52	АСЦ «Центр-Сервис»	(8722) 67-64-88ф., 78-04-14
	Кизляр 368830	пер.Рыбный, 17	СЦ «Терек»	(87239)3-01-77, 2-33-55
<b>Республика Ингушетия</b>	Карабулак	ул. Джабагиева, 157	ООО «ИнгтехСервис»	(8734) 22-85-15 8-928-743-23-91
<b>Республика Коми</b>	Сыктывкар 167000	ул. Советская, 1	ООО ВДФ «Акцент»	(8212) 20-19-64,20-19-67
<b>Республика Крым</b>	Симферополь 295010	ул. Ковыльная, д. 72	ООО «ВИТЕЛ-ТЕЛЕМИР»	38 (0652) 69-07-78, 8-978-039-44-66
	Симферополь 295051	ул. Лексина, д. 46, кв. 110	ИП Самофалов О.Г.	8-978-773-22-98
<b>Республика Марий Эл</b>	Йошкар-Ола 424000	ул. Советская, 173	ИП Бешкарева С.В. СЦ «Мидас»	(8362)45-73-68, 21-39-10, 41-77-43
	Йошкар-Ола 424036	ул. Конакова, д. 73 а	ООО «Автокар-Сервисцентр»	(8362)46-82-01ф, 41-73-93, 64-00-28ф.
<b>Республика Мордовия</b>	Саранск 430024	ул. Косарева, 104	ИП «Дрондин А.В.»	(8342) 30-24-42
<b>Республика Татарстан</b>	Зеленодольск 422546	ул.Привокзальная,4	ОАО «ПОЗИС»	(84371)5-37-27, 5-26-48
	Альметьевск 423450	ул. Автомобилистов, д.10, кв. 42	ООО «ТАХИКО»	89172629580
	Альметьевск	ул. Девонская, 89	СЦ от «Рит-Сервис»	(8553) 37-55-00,37-55-01
	Бугульма 423230	ул.Тухачевского, 3а	ИП Фархрутдинов Р.А.	(85594)2-20-30, 4-20-30
	Рыбная слобода 422650	Банковский пер., д. 5	ООО «Торговый дом «Вел-торг»	(84361)2-39-09
	Заинск 423520	ул. Никифорова, 68-29	ИП Белоусов В.П РЦ «Мега-Мастер»	(85558)4-02-67, 8-917-227-30-07
	Казань 420032	ул. Городетская, д. 5 в	ООО «Компания Ваш Сервис»	(843) 290-58-66, 290-34-99
	Казань 420034	ул. Декабристов, 81в	ООО «Кассовый Центр «ПРОФИ»	(843)562-47-24
	Казань 420034	ул. Вахитова, д. 8, блок-секции 7	ООО «Компания «Ваш Мастер»	(843) 259-58-02, 259-57-01
	Наб.Челны 423814	пр. Московский, д. 72, кв. 88	ИП Ибрагимов Р. К.	(8552) 76-03-27, 89027180327
	Наб.Челны 423815	пр-т Вахитова, д. 20 (30/05)	ООО «Комплексные Системы Плюс»	(8552) 59-23-58, 35-90-42, 59-77-13
<b>Республика Хакасия</b>	Абакан 655003	ул. Баумана, д.3	ООО «ВидеоТехника-сервис»	(3902)27-91-32, 26-63-64
<b>Ростовская обл.</b>	Ростов-на-Дону 344092	ул. Капустина, 10	ООО «Гарант»	(863) 233-46-89, 220-67-30
	Ростов-на-Дону 344034	ул.Днепропетровская, 50В	ЗАО «ЛЕБЕДИНСКИЙ ТД»	(863)252-16-89, 258-73-02.
	Таганрог 347910	ул. Котлостроительная,д.21	ИП Филатов И.О	(8634) 321-542
<b>Рязанская обл.</b>	Рязань 390046	ул. Яхонтова,19	ООО «Арктика-Сервис»	(4912)21-57-20ф., 25-40-96, 21-13-97.
	Рязань 390048	ул. Новоселов, д. 21 а	ООО «Турист» АСЦ «Элекс»	(4912) 50-40-40 доб. 1024, 50-45-45 доб. 1024
	Сасово 391434	пр-т Свободы, 19а, 1 этаж	ИП «Гусев В. А.»	(49133) 5-14-31, 2-03-11, 2-44-49.
<b>Самарская обл.</b>	Самара 443022	ул. Кабельная, 4	ООО ТТЦ «Солитон-Сервис»	(846)955-12-60ф., 276-99-79 (29) (39)

	Самара 443080	Московское шоссе, 21	ООО»Элвес-Ф»	(846)928-36-51(52), 918-33-33ф.
	Самара 443091	ул. Ташкентская, д.88,корп.1	ИП Калинин П.К.	(846) 990-82-17
	Сызрань 446001	ул.Победы, 16	ОАО «Радуга»	(8464)33-17-62, 33-44-55, 33-23-64
<b>Саратовская обл.</b>	Саратов 410005	ул. Астраханская, 103	ООО «РИМ-Сервис»	(8452)25-04-81
	Энгельс 413412	ул. Цветочная, д. 18	ИП Семенова Н.Н.	(8452)30-83-44
	Балаково 413853	ул. Чапаева, 159а	ИП Барышников Е. В.	(8453) 44-75-31
<b>Свердловская обл.</b>	Екатеринбург 620057	ул.Донская, 31	ООО «НОРД-СЕРВИС»	(343)336-24-81
	Первоуральск 623104	ул. Луначарского, д. 34	ООО «Оптима-Сервис»	(3439) 64-91-90, 25-03-70
<b>Смоленская обл.</b>	Смоленск 214004	ул. Нарвская, 4	ООО «В-Холдинг»	(4812) 38-87-32, 66-38-45
<b>Ставропольский край</b>	Ставрополь 355035	ул. 7-я. Промышленная, 6	ООО «Техно-Сервис»	(8652)39-30-30
	Буденновск 356800	ул. Октябрьская, 84	ИП «Цивенов Д. С.»	(86559) 2-08-02
	Ессентуки 357600	ул. Пушкина 128а	ООО ТТЦ «Стинол»	(87934)4-15-55, 5-45-70ф.
<b>Сахалинская обл.</b>	Южно-Сахалинск 693000	ул. Ленина, д. 213	ИП «Тен Сен Хван»	8-914-755-49-49
<b>Тамбовская обл.</b>	Тамбов 392025	ул. Московская, 23А	ООО ТТЦ «Атлант-Сервис»	(4752)71-66-56ф, 72-63-46.
	Тамбов 392036	ул. Коммунальная, д.17, оф.4	ООО ТТЦ «СТАЙЕР»	(4752) 71-50-20
	Кирсанов 393360	ул. Мира, 9А	ПБЮЮЛ «Новичков С.А.»	(47537)3-29-48ф., 3-21-06ф.
<b>Тверская обл.</b>	Тверь 170008	ул. 15 лет Октября, д. 12	ООО СЦ «Веста-Сервис»	(4822) 32-41-07, 42-41-86
	Нелидово 172523	ул. Победы, д. 5	ИП Артемьев К. В.	(48266) 5-55-22
<b>Тульская обл.</b>	Тула 300045	ул. Кауля, д. 16	ООО «Рембыттехника»	(4872) 37-30-23, 70-21-13
	Новомосковск 301650	ул. Садовского,42	ООО «Дмитрий»	(48762)2-39-89, 2-30-29
<b>Томская обл.</b>	Томск 634021	ул. Маяковского, д. 25/7	ООО «ГлавБытСервис»	(3822)26-64-62ф, 44-03-07ф.
<b>Тюменская обл.</b>	Тюмень 625026	ул. Минская, д. 89а	ООО «Элит-Сервис»	(3452) 95-07-17, 24-53-13
	Тобольск 626157	6 мкр., стр. 14	ИП Обухова О. Н.	(3456) 27-34-39, 27-36-90
	Нижневартовск 628615	ул.Чапаева, д. 61, кв. 83	ООО «ТехХолод»	(3466) 67-11-31
	Сургут 628426	ул. Генерала Иванова, д. 7/1, кв. 23	ИП Полукаров Е. В.	(3462) 66-70-79, 68-33-50.
<b>Удмуртская респ.</b>	Ижевск 426008	ул.Пушкинская, 136а	ООО «Радуга»	(3412)904-465
	Ижевск 426057	ул.В.Сивкова, 152	ООО «Эл Гуд»	(3412) 24-95-19, 24-95-13.
	Глазов 427620	ул. К. Маркса, 15	СЦ от ООО «РИТ-Сервис»	(34141) 7-23-66, 5-26-75
	Воткинск 427430	ул.Кирова,19	СЦ от ООО «РИТ-Сервис»	(34145)4-21-00, 4-20-40
	Можга 427790	ул. Можгинская,51	СЦ от ООО «РИТ-Сервис»	(34139) 3-20-49, 3-06-07
	Сарапул 427960	ул.Азина,92	СЦ от ООО «РИТ-Сервис»	(34147)3-16-99, 3-16-82
<b>Ульяновская обл.</b>	Ульяновск 432063	Ульяновский пр. 3	ООО Кассовый Центр «Профи»	(8422) 75-04-24
	Ульяновск 432017	ул.2-ой переулк Кирова, 3	ООО «Новый мир-сервис»	(8422)32-44-99, 32-16-55ф., 72-45-22
	Димитровград 433513	шоссе Мулловское, д. 7/25	ООО «КРЕО»	(84235) 4-33-17

Хабаровский край	Хабаровск	ул. Хабаровская, 25	ООО «Компания Базис-Восток Мед» (по мед.технике)	(4212) 72-87-87, 72-87-88
	Комсом-на-Амуре 681010	ул. Юбилейная	СЦ ООО «Гамбит»	(4217)53-21-31, 59-56-51
	Комсом-на-Амуре 681018	пр. Копылова, 48А	ЧП «Чугунов В.Н.»	(4217)22-24-64ф, 22-27-65
Ханты-Мансийский Автономный округ-Югра АО	Ханты-Мансийск 628011	ул. Обская, д. 29, ЦТО «Альфа-Сервис».	ИП «Климин А. А. ЦТО «Альфа-Сервис»	(3467) 30-00-01, 30-00-05.
Челябинская обл.	Челябинск 454136	ул.Братьев Кашириных, 100	ИП Орлов В.С.	(351)729-80-14, 729-80-02
	Челябинск 454076	ул. Варненская, 6-а	ГУП ЧО «Медтехника» (по мед.технике)	(351)260-72-91 (90), 260-89-05 (02)
	Челябинск 454091	а/я 13382	ЗАО ТТЦ «Бирюса»	(3512) 62-51-29, 62-51-31ф, 37-17-38.
	Магнитогорск 455037	пр.м Ленина 98/1	ООО«Электрон-Холод»	(3519)42-22-16ф., 35-24-74
	Златоуст 456200	пр.Гагарина,7линия, 11,38	ООО «НАЙФ»	(3513) 66-73-55, 8-912-773-16-25
	В.Уфалей 456800	ул.Ленина,161,48	ООО «НАЙФ»	(35164) 2-08-55, 8-904-815-25-14
Чеченская республика	Грозный 364029	ул.Ханкальская, 79	ООО «Техноплюс»	(928) 735-30-56, 928-024-56-66, 735-30-53
Чувашская республика	Чебоксары 428032	Президентский бульвар, 11	ООО Инфолайн»	(8352) 62-26-41ф, 62-66-63ф.
	Чебоксары 428017	ул. Пирогова, 20	ООО «Центр обслуживания сложной техники»	(8352) 43-12-11ф, 43-95-65.
	Канаш 429330	ул. Полевая, 20	ИП «Дмитриев Ю.С.»	(83533) 4-13-27, 4-16-19, 2-31-67ф
Читинская обл.	Чита 672000	ул. Чкалова д. 73 А	ООО «Дельрус - Забайкалье»	(3022) 35-16-09, 35-16-60, 35-09-87
	Чита 672038	ул. Шилова, 100	ООО «Славел-Сервис»	(3022)32-55-00, 41-51-01ф(05)(07)
	Чита 672038	ул. Смоленская, д. 99	ООО «ФармМедТехника»	(3022) 21-06-69
ЯНАО	Салехард 629008	ул. Мира, д. 29 кв. 15	ИП Зубков А. В.	(34922) 3-75-03, 89028162186
Ярославская обл.	Ярославль 150001	ул. Вспольинское поле, д.5а	ЗАО фирма «ТАУ»	(4852)288-001, 288-002
	Ярославль 150045	Ленинградский пр-т, д. 52в	ИП Экер Н. Ю.	(4852) 283-300, 284-400, 900-242
	Ярославль 150003	ул. Терешковой, д. 25	ИП Носов А. В. (по мед.технике)	(4852) 73-06-85,32-83-84, 72-71-49, 72-78-56
Республика Азербайджан	Баку	пр. Г. Алиева, 105	ООО «Энергосервис»	8 10 (99412) 47-43-03, 67-84-55, 67-95-54
Республика Казахстан	Уральск	ул. Гагарина, 2/3	ТОО «КВАНТ»	(7112)54-61-27 (7112) 54-57-86
	Шымкент	мкр. Тараз, ул. Адырбекова, уг. Ул. Жанибекова, д. 194	ИП Сабденкулов Н. Р.	(7252) 47-42-86, 39-02-48
	Алматы	ул. Макатаева угол ул. Байшева, д. 33/2	ТОО «Компания Гарант Сервис Центр»	(727) 397-43-25, 397-44-25
Республика Кыргызстан	Бишкек	ул. Турусбекова, 88	ОсОО ТЦЦ «Айсберг»	(996312)64-00-00, 931-414, (996772)321-321, (996775)97-00-27
Республика Узбекистан	Ташкент	ул. Куш-Куприк, 28/1	ООО «BELROSSAVDO»	(99871)120-30-65, 293-34-50
Беларусь	Минск	ул. ф.Скорины,14	ООО«Сервисный центр Энергия»	(071)266-34-00

### Дорогие друзья!

Мы постоянно работаем над улучшением функциональных и потребительских качеств холодильников и морозильников POZIS. И нам очень важно знать Ваше мнение о нашей продукции. Мы с благодарностью примем Ваши пожелания и рекомендации, Ваше мнение для нас свято!Вы можете направить свои предложения по адресу: 422546, Россия, Республика Татарстан, г.Зеленодольск, ул.Привокзальная, 4; по электронной почте: market@pozis.ru или звонить нам по телефону: (84371) 221-21





# ТАМОЖЕННЫЙ СОЮЗ

## СЕРТИФИКАТ СООТВЕТСТВИЯ



№ ТС RU.C-RU.AЯ54.B.00205

Серия RU № 0021674

### ОРГАН ПО СЕРТИФИКАЦИИ

Закрытое акционерное общество "Республиканский сертификационный методический центр "ТЕСТ-ТАТАРСТАН", адрес: 420061, Россия, Республика Татарстан, г. Казань, ул. Космонавтов, д. 49, тел.: +7(843) 295-42-24, факс: +7(843) 279-62-81, адрес электронной почты: test-tatarstan@rsmc.ru, аттестат аккредитации № РОСС RU.0001.10АЯ54 от 01.08.2011г., аккредитован Федеральным агентством по техническому регулированию и метрологии

### ЗАЯВИТЕЛЬ

Акционерное общество "Производственное объединение "Завод имени Серго" зарегистрировано Межрайонной инспекцией Федеральной налоговой службы №8 по Республике Татарстан 16.12.2011 ОГРН: 1111673003276, адрес (местонахождения и фактический): 422546, Россия, Республика Татарстан, город Зеленодольск, улица Привокзальная, дом 4, телефон: +7(84371)54241, факс: +7(84371)22385, адрес электронной почты: pozis@pozis.ru

### ИЗГОТОВИТЕЛЬ

Акционерное общество "Производственное объединение "Завод имени Серго" адрес (местонахождения и фактический): 422546, Россия, Республика Татарстан, город Зеленодольск, улица Привокзальная, дом 4

### ПРОДУКЦИЯ

Холодильник - морозильник бытовой POZIS RD-149  
изготовлен по ТУ 5156-108-07503307-99 "Холодильник - морозильник бытовой POZIS RD-149"  
серийный выпуск

КОД ТН ВЭД ТС 8418 10 200 1

### СООТВЕТСТВУЕТ ТРЕБОВАНИЯМ

Технический регламент Таможенного союза ТР ТС 004/2011 "О безопасности низковольтного оборудования"  
Технический регламент Таможенного союза ТР ТС 020/2011 "Электромагнитная совместимость технических средств"

### СЕРТИФИКАТ ВЫДАН НА ОСНОВАНИИ

Протокола N C2-003-13 от 29.03.2013 Автономная некоммерческая организация "Центр испытаний и сертификации "Союз" (аттестат № РОСС RU.0001.21МЕ46 срок действия с 16.12.2010 по 16.12.2015). Протокола № 7Н38-13 от 27.03.2013 Общества с ограниченной ответственностью "Испытательная лаборатория электротехнической продукции ЭМС" (аттестат № РОСС RU.0001.21МЭ48 срок действия с 06.08.2009 по 06.08.2014). Санэпидзаключение № 16.11.08.515.П.000123.02.09 до 04.02.2014 Управления Роспотребнадзора по Республике Татарстан. Акта анализа состояния производства от 15.10.2015 Органа по сертификации продукции и услуг ЗАО "Республиканский сертификационный методический центр "Тест - Татарстан".

### ДОПОЛНИТЕЛЬНАЯ ИНФОРМАЦИЯ

Руководство по эксплуатации. Холодильники должны храниться в упакованном виде по условиям С ГОСТ 15150. Срок службы 10 лет.

СРОК ДЕЙСТВИЯ С 16.10.2015 г. ПО 29.05.2016 г. ВКЛЮЧИТЕЛЬНО

М.П.

Руководитель (уполномоченное  
лицо) органа по сертификации

Эксперт (эксперт-аудитор)  
(эксперты (эксперты-аудиторы))

(подпись)

(подпись)

С.В. Гогин

(инициалы, фамилия)

С.И. Сандимирова

(инициалы, фамилия)