



Рекомендации по утилизации электронного оборудования

1. Все электрические и электронные приборы должны утилизироваться отдельно от бытовых отходов в специально предназначенных для этого пунктах приема, утвержденных правительственными или местными административными учреждениями.
2. Надлежащая утилизация использованного оборудования поможет избежать негативных последствий для окружающей среды и здоровья человека.
3. За подробной информацией по утилизации использованного оборудования обращайтесь в местные службы, службы переработки отходов или в торгующую организацию, продавшую товар.

Изготовитель Jiangsu Midea Cleaning Appliances Co, Ltd
No.39 Caohu Avenue, Xiangcheng Economic Development
Zone, Suzhou, Jiangsu Province, 215131, China
Цзянсу Мидея Клининг Апплиансес Ко, Лтд.
№39 Цаоху Авеню, Сянчен Экономик Девелопмент Зоун,
Сучжоу, провинция Цзянсу, 215131, Китай

Сделано в Китае

Импортер в РФ ООО «Ориент Хоусхолд Апплиансес»; 127015, Москва,
Новодмитровская улица, д. 2 корп. 1, офис 406;
Информационно-справочная служба: тел.: 8-800-777-80-01 ;
www.comfee-russia.ru

Информации о Сертификат соответствия №ТС RU C-CN.AД78.B.00106
сертификации: Орган по сертификации: ООО "ЕАЭС РЕШЕНИЕ"
Адрес: 117342, РФ, г. Москва, ул. Бутлерова, д.17Б, эт.7,
пом.38
Срок действия: по 22.11.2023

Срок службы 5 лет
Серийный Дату изготовления изделия Вы можете определить по
номер и дата серийному номеру прибора: NNNN-ГГ.ММ.ХХХХХ, где NNNN
изготовления - артикул модели, ГГ - год, ММ - месяц, ХХХХХ - порядковы
номер изделия.
Пример: CFR05-180900001
- Модель: CFR05
- Дата изготовления: сентябрь 2018 г.

Comfee

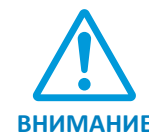
РОБОТ-ПЫЛЕСОС

Руководство по эксплуатации

Содержание

Инструкции по безопасности	3
Описание продукта	4
Порядок работы	6
Подготовка	6
Панель управления	6
Зарядка	7
Пульт дистанционного управления	9
Работа пылесоса	12
Установка батареек в пульт ДУ	14
Установка и снятие щетки	14
Настройка датчика падения	15
Обслуживание и уход	16
Очистка пылесборника	16
Очистка всасывающего отверстия	18
Очистка боковой щетки	19
Устранение неисправностей	20
Часто задаваемые вопросы	21

ИНСТРУКЦИИ ПО БЕЗОПАСНОСТИ



- Пылесос предназначен исключительно для бытового использования в соответствии с данной инструкцией.
- Пылесос должен быть использован только по назначению.
- Данный прибор не предназначен для использования лицами (включая детей) с ограниченными физическими и умственными возможностями или недостатком опыта и знаний по обращению с прибором, кроме как при условии их нахождения под присмотром лицом, ответственным за их безопасность, или при условии внимательного ознакомления с особенностями эксплуатации данного прибора.
- Дети должны находиться под контролем для недопущения игры с прибором.
- Не используйте прибор вблизи источников воды, на мокром полу или в условиях повышенной влажности.
- Ни в коем случае не погружайте прибор в воду или другие жидкости.
- Каждый раз перед включением прибора осмотрите его.

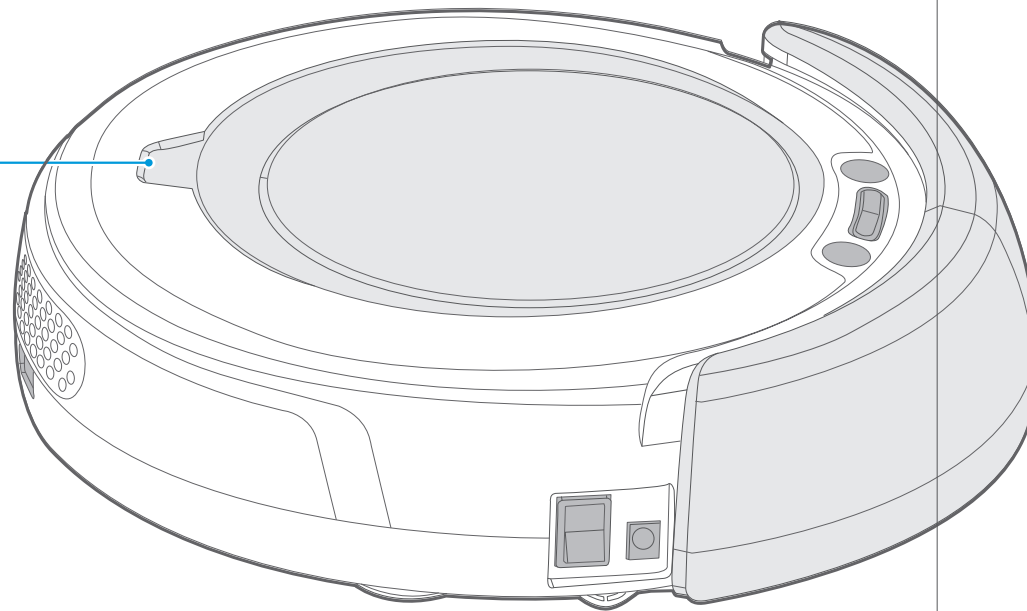
ПРЕДУПРЕЖДЕНИЕ: Для зарядки аккумулятора (АКБ) используйте только зарядное устройство, входящее в комплект пылесоса данной модели. Не используйте данное зарядное устройство в иных целях.

ВНИМАНИЕ: не разбирайте аккумулятор, не повреждайте его, не подвергайте воздействию огня или высоких температур во избежание повреждения или пожара. Оберегайте АКБ от короткого замыкания.

- При наличии повреждений зарядного устройства и шнура питания ни в коем случае не включайте зарядное устройство в розетку. При необходимости замены (ремонта) зарядного устройства обратитесь в авторизованный сервисный центр.
- Включайте прибор только в источник переменного тока (~). Перед включением убедитесь, что адаптер рассчитан на напряжение, используемое в сети.
- Не используйте прибор вне помещений. Предохраняйте прибор от жары, источников тепла, прямых солнечных лучей, ударов об острые углы, влажности.
- Перед использованием данного изделия, уберите с пола все легко повреждаемые предметы (например, стеклянные стаканы, лампы и т.д.), а так же все предметы, которые могут запутаться в боковой щетке и во всасывающем канале (например, электропровода, кусочки бумаги, занавески и т.д.).
- Запрещается размещать рядом с данным изделием окурки, зажигалки или другие источники открытого огня.
- Не ставьте данное изделие на места, с которых оно может легко упасть (например, на мебель).
- Температура окружающей среды для эксплуатации данного изделия от 0°C до 40°C.
- При транспортировке или длительном неиспользовании, отключите переключатель питания на нижней/боковой стороне устройства.
- Выключайте прибор и отключайте его из сети перед обслуживанием и чисткой.
- Не становитесь на пылесос и не помещайте на него какие-либо предметы.
- Не включайте прибор в сеть и не касайтесь его влажными руками.
- Запрещается использовать изделие на открытых участках, не имеющих защитного ограждения.
- По окончании зарядки аккумулятора всегда отключайте зарядное устройство от сети.
- Не вынимайте прибор из сети, и не переносите его, держась за шнур питания.
- Не производите ремонт прибора самостоятельно. Неквалифицированный ремонт представляет прямую опасность для пользователя. Ремонт, осмотр и регулировка должны производиться только квалифицированными специалистами сервисного центра.
- Перед утилизацией данного изделия, извлеките батарею из устройства.

Описание продукта

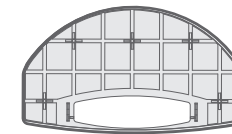
Основной блок пылесоса



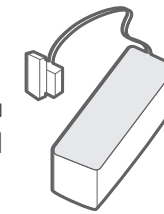
Инструкция X1



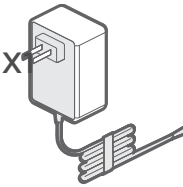
Фильтр X1



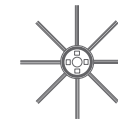
Аккумуляторная батарея X1



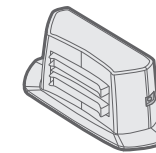
Зарядное устройство X1



Боковые щетки X1



Док-станция X1



Пульт ДУ X1



Батарейки для ПДУ X2



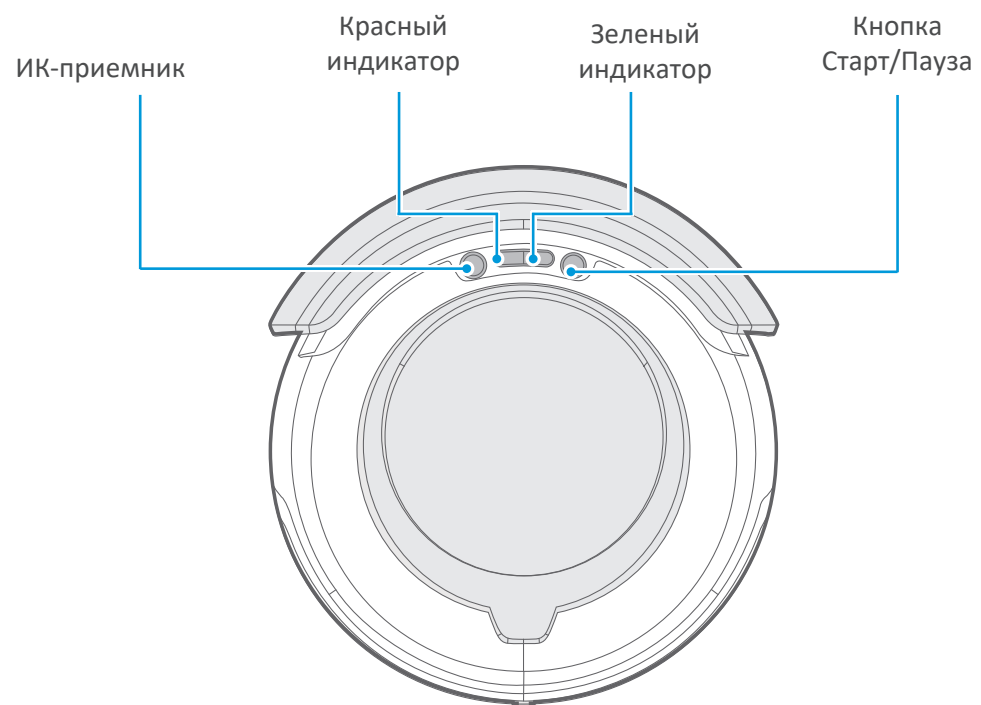
Порядок работы

Подготовка

Для достижения наилучших результатов, убирайте с пути пылесоса все объекты, в которых он может запутаться и застрять (провода, крупный мусор, обувь и т.п.). Также уберите неустойчивые предметы, которые могут упасть на пылесос, если он их заденет.

Панель управления

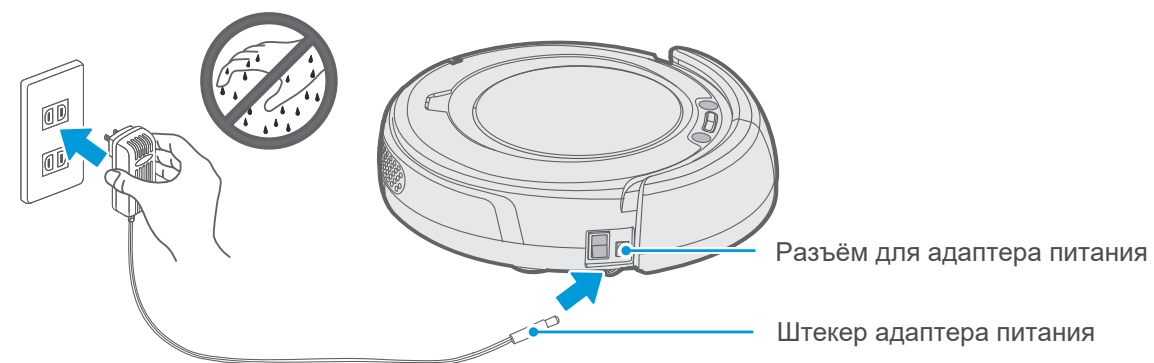
Панель управления состоит из индикаторов и механической кнопки, как показано на рисунке ниже.



Зарядка

Зарядка адаптером питания

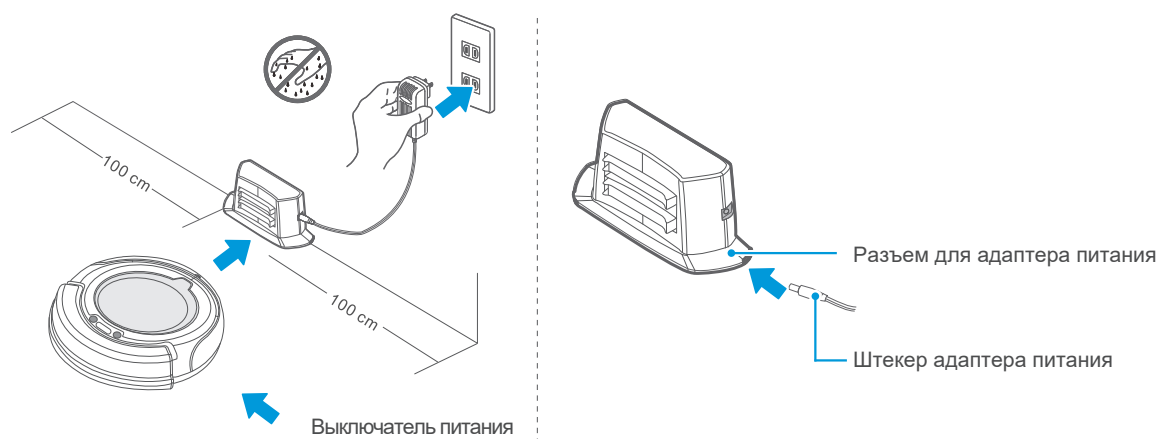
- 1 Включите питание устройства, затем вставьте адаптер питания в сеть и в корпус пылесоса.
LED индикатор будет мигать зеленым.
- 2 После полной зарядки индикатор будет светиться зеленым.
- 3 Если индикатор светится красным, требуется немедленная зарядка.



Зарядка

Зарядка на док-станции:

- 1 Включите питание, затем соедините док-станцию с адаптером питания.
- 2 Поставьте пылесос на док-станцию.

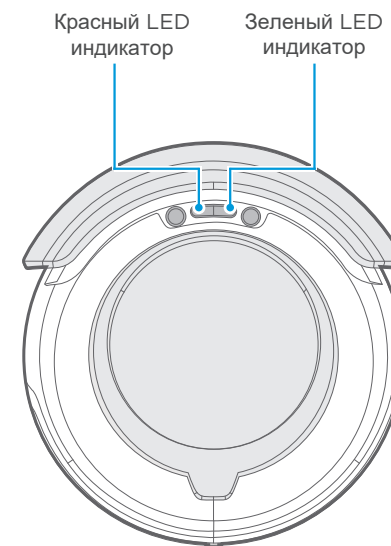


⚠ Внимание

Если сдвинуть пылесос с док-станции во время зарядки, индикатор засветится зеленым. Если во время уборки заряд батареи станет низким, устройство поймает сигнал док-станции и автоматически вернется на нее для зарядки.

Индикаторы зарядки:

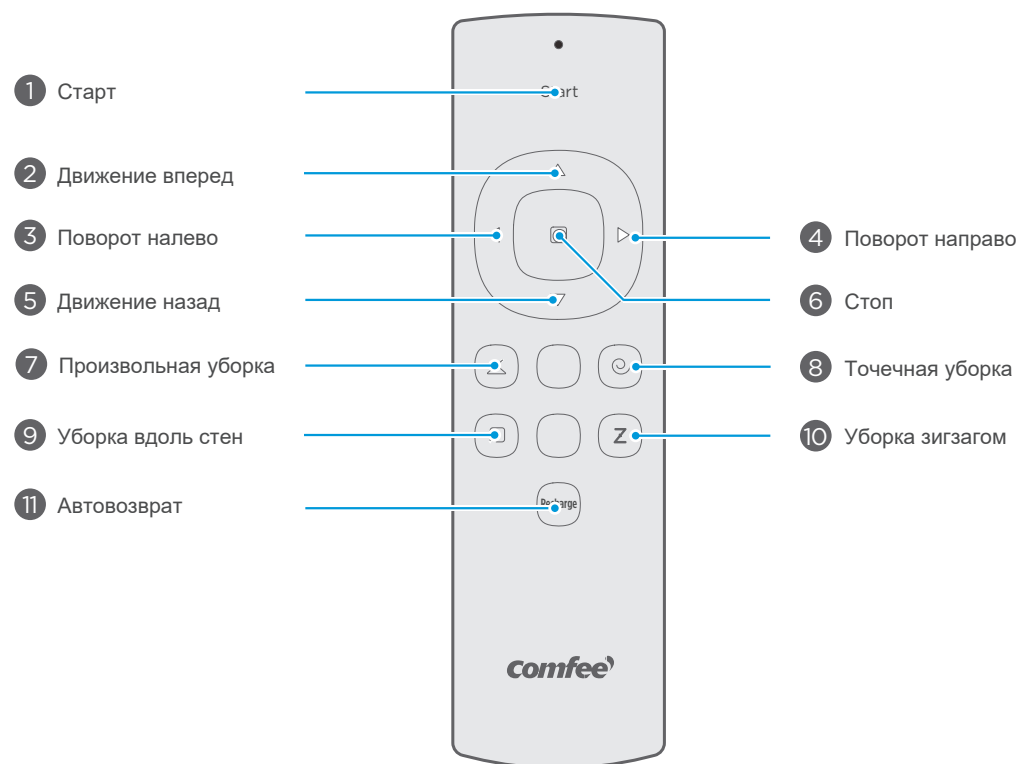
- 1 Зарядка: мигает зеленый
- 2 Батарея заряжена: зеленый
- 3 Батарея разряжена: красный



Пульт ДУ

- 1 Нажмите кнопку ON / OFF.
- 2 Нажмите кнопку режима уборки и устройство начнет выполнять нужную программу.
- 3 Во время зарядки нажмите кнопку **Старт**, пылесос покинет станцию и начнет выполнять требуемую программу.

Пульт дистанционного управления



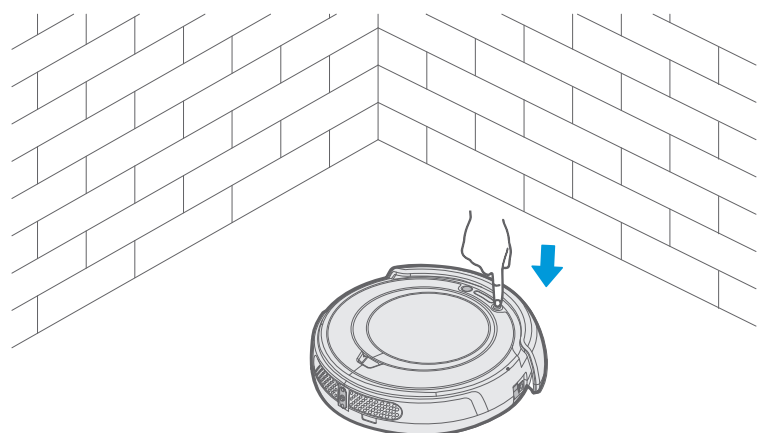
NO.	Кнопка	Описание
1	Старт	Включение пылесоса и начало программы автоматической уборки.
2	Движение вперед	Нажмите для движения примерно на 10 см вперед. Удерживайте для перемещения вперед. Если пылесос встречает препятствие, он остановится.
3	Поворот налево	Нажмите для поворота налево. Удерживайте для вращения налево.
4	Поворот направо	Нажмите для поворота направо. Удерживайте для вращения направо.
5	Движение назад	Нажмите для движения примерно на 10 см назад. Удерживайте для перемещения назад. Будьте осторожны, так как на задней стороне нет датчика падения.
6	Стоп	Нажмите для остановки пылесоса.
7	Произвольная уборка	Начало программы произвольной уборки.
8	Точечная уборка	Начало программы точечной уборки.
9	Уборка вдоль стен	Начало программы уборки, двигаясь вдоль препятствий.
10	Уборка зигзагом	Начало программы уборки зигзагом.
11	Автовозврат	Нажмите для возврата к док-станции из любого режима.

Работа пылесоса

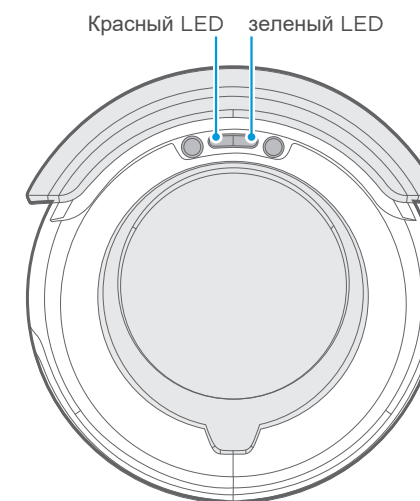
1 Проверка перед использованием:

- a Проверьте, не заполнен ли пылесборник и не забито ли всасывающее отверстие.
- b Проверьте, не скопилась ли пыль в углах всасывающего отверстия, это может свидетельствовать о засорении фильтра, в таком случае прочистите фильтр.

2 Поместите устройство в нужное место, включите питание и нажмите кнопку **Старт/Пауза** для начала уборки.

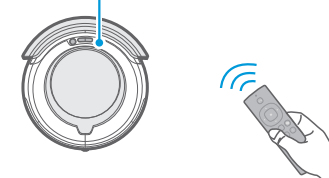


3 Когда заряд батареи становится низким, LED индикатор загорается красным. Устройство прекращает работу и через 5 минут переходит в режим ожидания, индикаторы отключаются.

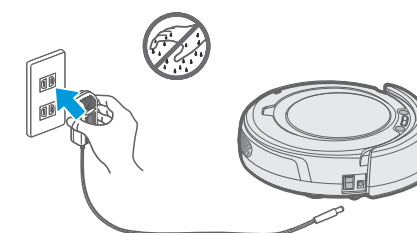


4 В режиме ожидания нажатие кнопки **Старт/Пауза** на корпусе, удерживание любой кнопки на пульте или начало зарядки переводят устройство в рабочий режим.

Кнопка Старт/Пауза



Или

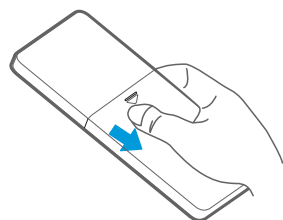


5 Однократное нажатие кнопки **Старт/Пауза** во включенном состоянии включает режим автоматической уборки, повторное нажатие прекращает его.

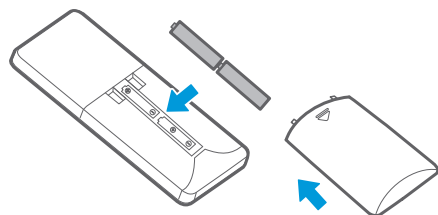
6 Отключите питание, как только уборка будет завершена.

Установка батареек в пульт ДУ

1 Сдвиньте крышку батарейного отсека на обратной стороне пульта, чтобы открыть ее.



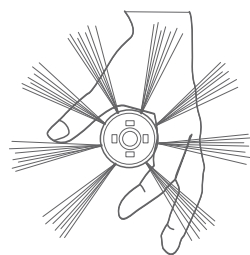
2 Установите 2 батарейки размера AAA и закройте крышку.



Установка и снятие боковой щетки

Установка

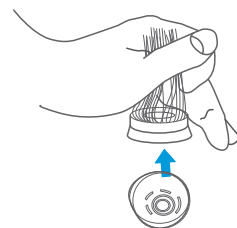
1 Насадите щетку на ось.



Придерживайте

Снятие

2 Возьмитесь за щетку и потяните ее вверх.



Тяните

Настройка датчика падения

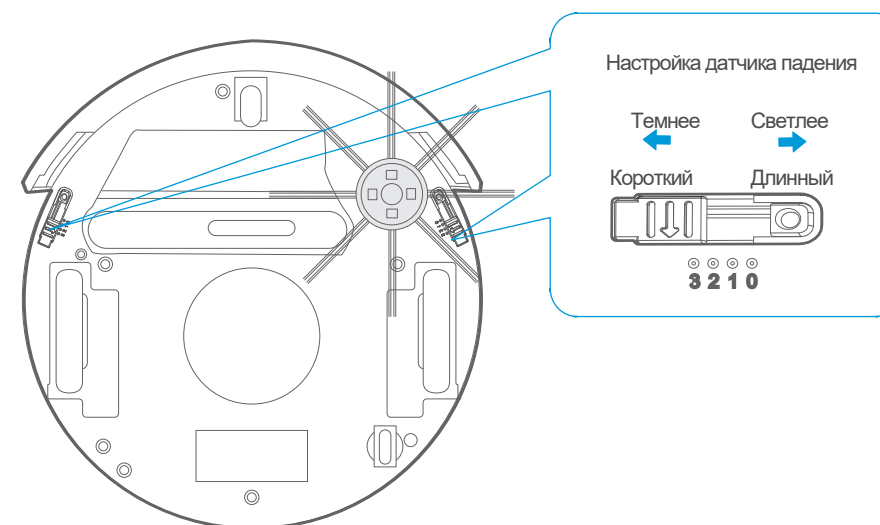
! **Внимание**

1. На нижней стороне пылесоса есть датчики падения, в которых можно настроить 4 варианта чувствительности в зависимости от цвета пола и перепада высот.
2. Во время работы будет слышен звук засасываемого воздуха, это нормальное явление.

1 Если перепады высот (ступеньки) ниже, выберите меньшее число.

2 Если цвет пола темнее, выберите большее число, если светлее - меньшее.

3 После настройки, поместите устройство к ступенькам, чтобы протестировать, после этого им можно пользоваться.

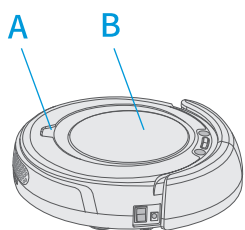


ОБСЛУЖИВАНИЕ И УХОД

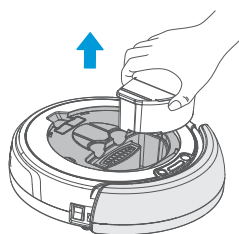
Очистка пылесборника

1 Разборка пылесборника

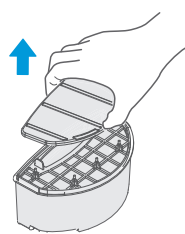
Откройте крышку и выньте пылесборник из пылесоса.



Откройте крышку пылесоса



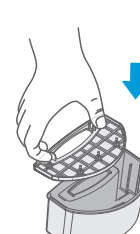
Выньте пылесборник



Откройте верхнюю крышку

4 Сборка

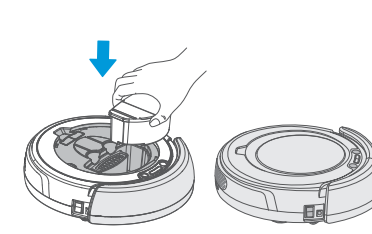
После высыхания фильтра, установите его обратно в пылесборник и установите пылесборник на место.



Установите фильтр



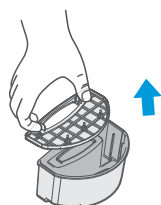
Закройте верхнюю крышку



Установите пылесборник

2 Удаление пыли

Откройте пылесборник и извлеките фильтр, затем удалите пыль.



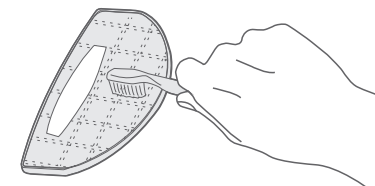
Выньте фильтр



Вытряхните пыль

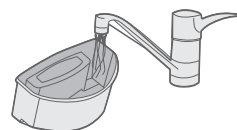
5 Очистка фильтра

Регулярно чистите поверхность фильтра мягкой щеточкой.



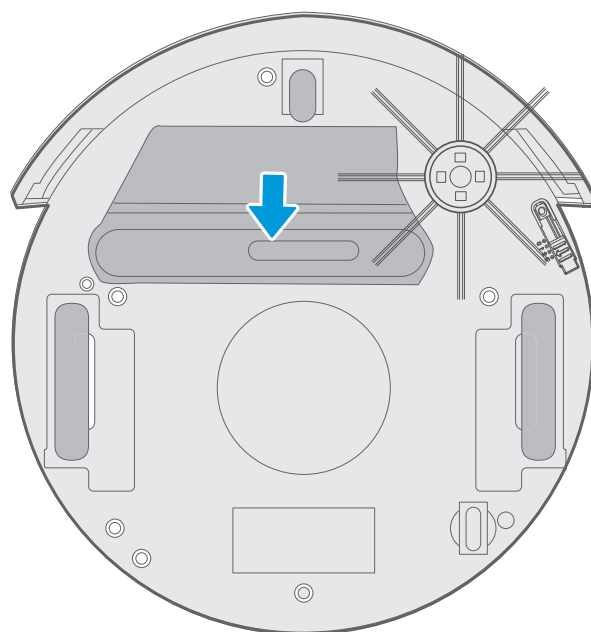
3 Промывка пылесборника

Промойте пылесборник под струей воды. Не мойте его при помощи посудомоечной или стиральной машины.



Очистка всасывающего отверстия

- 1 Отключите питание.
- 2 Очистите всасывающее отверстие.



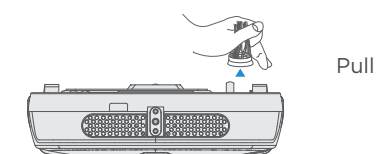
Очищайте всасывающее отверстие щеточкой

Внимание

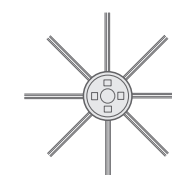
Поскольку всасывающее отверстие засоряется пылью по мере работы, рекомендуется регулярно проводить его чистку.

Очистка боковой щетки

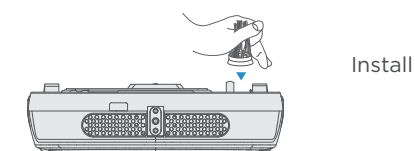
- 1 Отключите устройство от сети, положите вверх дном на ровную поверхность, затем снимите щетку.



- 2 Очистите щетку чистой тканью



- 3 Установите щетку обратно на место.



- 4 Щетка является расходным материалом и подлежит замене по мере изнашивания. Если щетина погнулась, положите ее в горячую воду на 1-2 минуты для восстановления.

Внимание

Заряжайте пылесос только в соответствии с инструкциями. Используйте только адаптер питания с указанными производителем характеристиками (19В, 600мА). Использование разрешено только внутри помещения. Не трогайте адаптер питания, вилку или провод мокрыми руками.

УСТРАНЕНИЕ НЕИСПРАВНОСТЕЙ

Ниже в таблице приведен перечень неисправностей, которые Вы можете устранить самостоятельно.

Проблема	Причина	Решение
LED индикатор горит красным после включения	-Низкий заряд батареи	Зарядите устройство
Щетина щетки погнулась	-Износ щетки	-Поместите в горячую воду на 1-2 мин
Не включается	-Низкий заряд батареи	Зарядите устройство
Двигается кругами	-Разрыв питания одного из колес	-Проверьте, подключен ли коннектор питания к колесу. Обратитесь в сервисный центр
Двигается назад после включения питания	-Слишком темный пол	-Отрегулируйте датчик падения на большее число
LED индикатор мигает красным и зеленым	-Застревание колеса -Щетка заблокирована	-Уберите мешающие предметы -Очистите застревание
LED индикатор мигает красным и зеленым	-Потерян контакт с полом	-Поставьте устройство на ровную поверхность
Не всасывает пыль	-Пылесборник собран неправильно	-правильно соберите и установите пылесборник

Если неисправность устранить не удастся, обратитесь к специалистам ремонтного предприятия.



Рекомендации по утилизации батарей

1. Символ на батарее или аккумуляторе, изображающий перечеркнутое мусорное ведро на колесах, означает, что на изделие распространяется Директива 2006/66/СЕ.
2. Данный символ может быть со значком химического элемента: ртути (Hg), кадмия (Cd) или свинца (Pb), если батарея содержит более 0,0005%ртути, 0,002% кадмия или 0,004% свинца.
3. Все аккумуляторы и батареи следует утилизировать отдельно от бытового мусора, в специальных местах сбора, назначенных правительственными или местными органами власти.
4. Правильная утилизация старых батарей и аккумуляторов поможет предотвратить потенциально вредное воздействие на окружающую среду и здоровье человека.
5. Для получения более подробных сведений об утилизации батарей и аккумуляторов обратитесь в местные органы власти, службу, занимающуюся утилизацией, или в магазин, где был приобретен продукт.

ЧАСТО ЗАДАВАЕМЫЕ ВОПРОСЫ

- 1 Q: Сколько времени может работать пылесос от заряда батареи?
A: Это зависит от вида пола, в среднем около 50 минут на деревянном или кафельном полу.
- 2 Q: Может ли пылесос работать без присмотра?
A: Да, но необходимо смотреть под ноги, чтобы не споткнуться.
- 3 Q: Какая последовательность действия при первом использовании?
A: Зарядить → Установить щетку → Включить питание → Нажать кнопку "Старт".
- 4 Q: Падает ли пылесос со ступенек?
A: Нет, он оборудован датчиком перепада высоты.
- 5 Q: Что происходит, если пылесос наткнется на препятствие?
A: Пылесос оборудован бампером для смягчения удара. Он разворачивается и движется по другой траектории.
- 6 Q: Может ли пылесос работать на наклонных поверхностях?
A: Да, мощность мотора позволяет двигаться и осуществлять уборку на поверхностях до 15° уклона.
- 7 Q: Может ли пылесос чистить под мебелью?
A: Да, ультратонкий дизайн корпуса позволяет проходить под мебелью.
- 8 Q: Пугает ли пылесос домашних животных?
A: Нет, пылесос работает достаточно тихо, чтобы их напугать. Однако рекомендуется следить за их реакцией в первый раз.
- 9 Q: Что делать, если на пылесос попала жидкость?
A: Немедленно выключите прибор, выньте пылесборник, вытрите его и фильтры насухо. Повторное включение - не раньше, чем через 12 часов, чтобы убедиться, что электроника высохла естественным путем.
- 10 Q: Почему в первый раз время работы батареи 20 минут?
A: Все батареи имеют около 30% заряда при поставке с фабрики, в основном, для безопасности перевозки. В новом приборе емкость батареи задействована лишь частично, необходимо разрядить и зарядить ее 3 раза в течение 12 часов, тогда батарея понемногу выйдет на полную мощность.

Технические характеристики

Модель	Рабочее напряжение	Напряжение при зарядке	Мощность	Габариты прибора	Вес нетто
CFR05	14.8В	24В	17Вт	285x285x75 мм	1.8 кг