

polaris
since 1995

Руководство по эксплуатации / Гарантия
Manual instruction / Guarantee



PVC 1619

Пылесос циклонного типа
Cyclone vacuum cleaner

Руководство по эксплуатации

Благодарим Вас за выбор продукции, выпускаемой под торговой маркой POLARIS. Наши изделия разработаны в соответствии с высокими требованиями качества, функциональности и дизайна. Мы уверены, что Вы будете довольны приобретением нового изделия нашей фирмы.

Перед началом эксплуатации прибора внимательно прочитайте данное руководство, в котором содержится важная информация, касающаяся Вашей безопасности, а также рекомендации по правильному использованию прибора и уходу за ним.

Сохраните руководство вместе с гарантийным талоном, кассовым чеком, по возможности, картонной коробкой и упаковочным материалом.

Оглавление

Общая информация.....	2
Общие указания по безопасности.....	2
Специальные указания по безопасности данного прибора.....	3
Сфера использования	4
Описание прибора	4
Комплектация	4
Эксплуатация.....	5
Чистка и хранение.....	7
Транспортировка.....	9
Реализация.....	10
Неисправности и методы их устранения.....	10
Требования по утилизации.....	10
Технические характеристики.....	11
Информация о сертификации	11
Гарантийное обязательство.....	11

1. Общая информация

Настоящее руководство по эксплуатации предназначено для ознакомления с техническими данными, устройством, правилами эксплуатации и хранения пылесоса бытового, модель PVC 1619 POLARIS (далее по тексту – пылесос, прибор).

2. Общие указания по безопасности

- Эксплуатация прибора должна производиться в соответствии с «Правилами технической эксплуатации электроустановок потребителей».
- Прибор предназначен исключительно для использования в быту. Продолжительное использование прибора в коммерческих целях может привести к его перегрузке, в результате чего он может быть поврежден или может нанести вред здоровью людей.
- Перед использованием внимательно прочитайте данное Руководство и сохраните его.
- Прибор должен быть использован только по назначению в соответствии с данным Руководством.
- Данный прибор не предназначен для использования людьми (включая детей), у которых есть физические, нервные или психические отклонения или недостаток опыта и знаний, за исключением случаев, когда за такими лицами осуществляется надзор или проводится их инструктирование

относительно использования данного прибора лицом, отвечающим за их безопасность. Необходимо осуществлять надзор за детьми с целью недопущения их игр с прибором.

- Каждый раз перед включением прибора осмотрите его. При наличии повреждений прибора и сетевого шнура ни в коем случае не включайте прибор в розетку.
- Не следует использовать прибор после падения, если имеются видимые признаки повреждения. Перед использованием прибор должен быть проверен квалифицированным специалистом.
- Внимание! Не используйте прибор вблизи ванн, раковин или других емкостей, заполненных водой.
- Ни в коем случае не погружайте прибор в воду или другие жидкости.
- Включайте прибор только в источник переменного тока (~). Перед включением убедитесь, что прибор рассчитан на напряжение, используемое в сети.
- Любое ошибочное включение лишает Вас права на гарантийное обслуживание.
- Не пользуйтесь нестандартными источниками питания или устройствами подключения.
- Перед включением прибора в сеть убедитесь, что он находится в выключенном состоянии.
- Не используйте прибор вне помещений. Предохраняйте прибор от жары, прямых солнечных лучей, ударов об острые углы, влажности (ни в коем случае не погружайте прибор в воду).
- Не включайте шнур питания в сеть влажными руками.
- По окончании эксплуатации, чистке или поломке прибора всегда отключайте его от сети.
- Не оставляйте прибор без присмотра. Храните прибор в недоступном для детей месте.
- Нельзя переносить прибор, держа его за сетевой шнур. Запрещается также отключать прибор от сети, держа его за сетевой шнур. При отключении прибора от сети держитесь за штепсельную вилку.
- Замену сетевого шнура могут осуществлять только квалифицированные специалисты - сотрудники сервисного центра. Неквалифицированный ремонт представляет прямую опасность для пользователя.
- Не производите ремонт прибора самостоятельно. Ремонт, осмотр и регулировка должны производиться только квалифицированными специалистами сервисного центра.
- Для ремонта прибора могут быть использованы только оригинальные запасные части.

3. Специальные указания по безопасности данного прибора

- При работе прибора располагайте его вдали от нагревательных и других электрических приборов.
- Запрещается использование пылесоса без пылесборника и без фильтров.
- Не используйте химические растворители для очистки пылесоса.
- Не собирайте пылесосом следующие предметы и материалы:
 - горячие предметы: пепел, угольки, окурки и др.;
 - острые предметы: битое стекло, иголки, канцелярские кнопки, скрепки и др.;
 - краситель, используемый в принтерах или копировальных машинах, т.к. он является электропроводной смесью и не удаляется из фильтра полностью;
 - ядовитые, взрывоопасные и разъедающие вещества;
 - асбест или асбестовую пыль;
 - влажную пыль и грязь;
 - воду и другие жидкости.
 - Не пылесосьте людей и домашних животных.
- Используйте только рекомендованные производителем аксессуары и запасные части.
- Не тяните пылесос за гибкий шланг. Регулярно проверяйте его состояние. Не используйте шланг, если он поврежден.
- Не закрывайте воздуховыпускное отверстие пылесоса.
- Запрещено устанавливать пылесос на края и боковые части корпуса. Пылесос всегда должен находиться в горизонтальном положении, следите за устойчивостью пылесоса на лестнице.

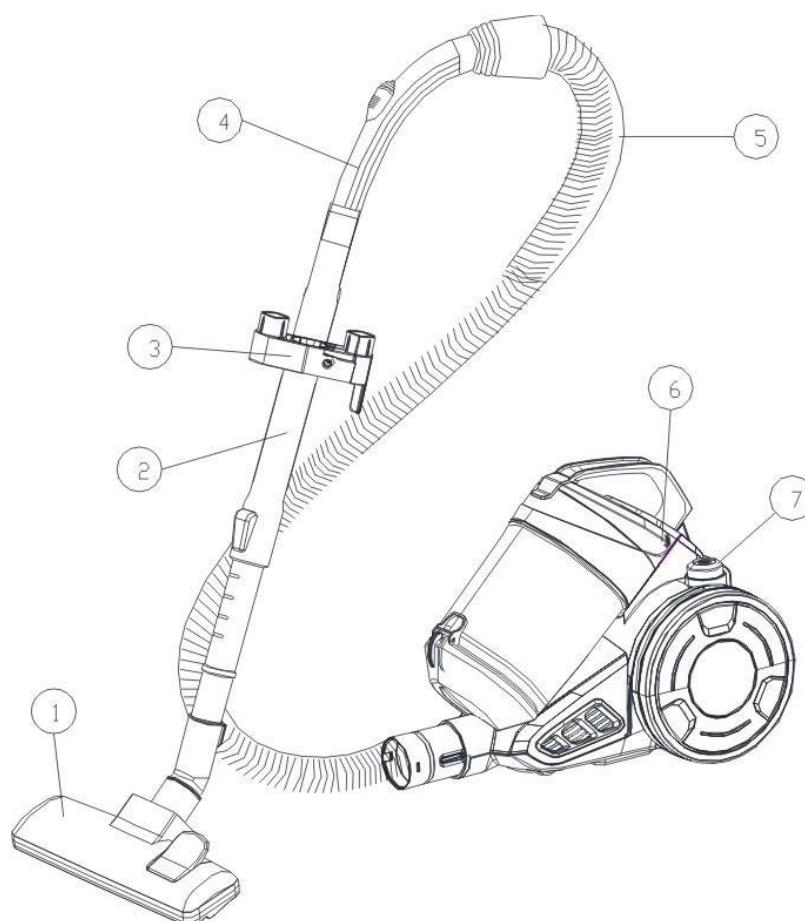
4. Сфера использования

Прибор предназначен исключительно для бытового использования в соответствии с данным руководством. Прибор не предназначен для промышленного и коммерческого использования.

Производитель не несет ответственности за ущерб, возникший в результате неправильного или непредусмотренного настоящим руководством использования.

5. Описание прибора

Пылесос PVC 1619 предназначен для уборки бытовых помещений путем всасывания пыли и мелкого мусора.



1. Щетка для пола и ковров
2. Телескопическая трубка
3. Съёмный держатель насадок (крепится на трубе при необходимости)
4. Ручка шланга
5. Гибкий шланг
6. Корпус
7. Кнопка включения /выключения (ВКЛ/ВЫКЛ)

6. Комплектация

1. Пылесос - 1шт.
2. Гибкий шланг - 1шт.
3. Телескопическая трубка - 1шт.
4. Щетка для пола и ковров - 1шт.
5. Комбинированная насадка - 1шт.
6. Насадка для мебели - 1шт
7. Инструкция по эксплуатации - 1шт.

8. Гарантийный талон - 1шт.
9. Список сервисных центров - 1шт.
10. Упаковка (полиэтиленовый пакет + коробка) - 1 шт.

7. Эксплуатация

Откройте коробку, аккуратно извлеките прибор, освободите его от всех упаковочных материалов.

- Присоединение шланга:

Вставьте патрубок кнопкой вверх в воздухозаборное отверстие до щелчка.

- Отсоединение шланга:

Достаньте патрубок, предварительно Отключите прибор из розетки.

Нажав на кнопку, извлеките патрубок шланга из гнезда.(Рис.1)

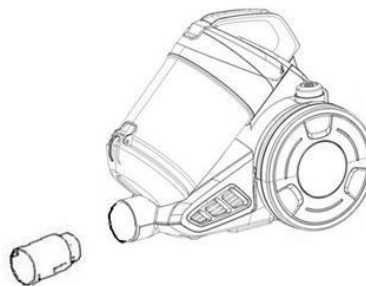


Рис.1

- Вставьте наконечник ручки шланга в неподвижную часть телескопической трубки.(Рис. 2)

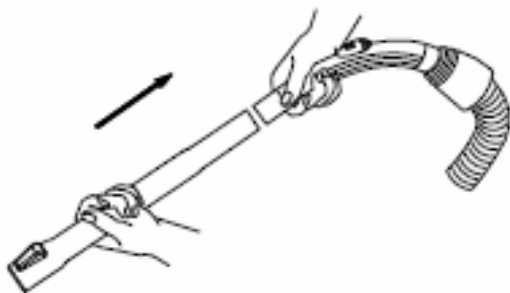


Рис. 2

- Сдвиньте вперед (от себя) пластиковый фиксатор на неподвижной части телескопической трубки и вытяните ее выдвигающуюся часть до необходимой длины. Отрегулируйте длину телескопической трубки.(Рис.3)

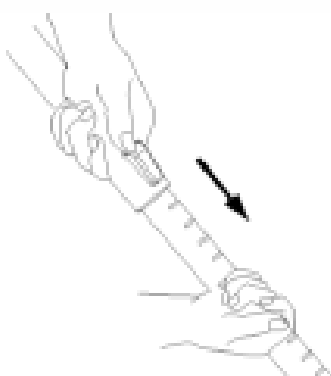


Рис. 3

- Наденьте необходимую насадку на выдвигающуюся часть телескопической трубки (большую щетку «пол/ковер» или комбинированную насадку «мебель/щель»).(Рис.4)

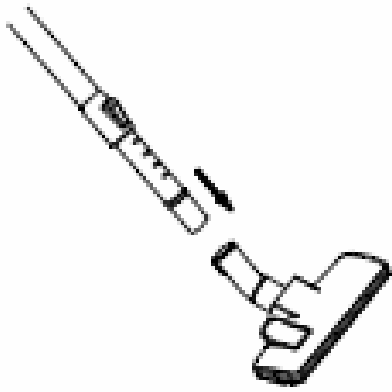


Рис. 4

Подготовка насадки для чистки ковров, плиточных, деревянных покрытий:

Ковровые покрытия – щётка выдвинута.(Рис.5, 7)

Жесткие покрытия – щётка не выдвинута.(Рис.6, 7)

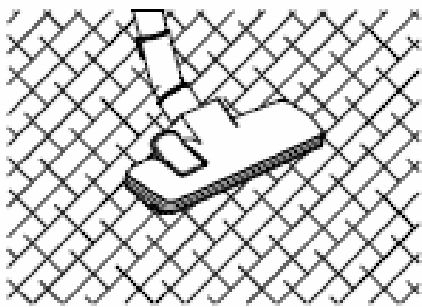


Рис. 5

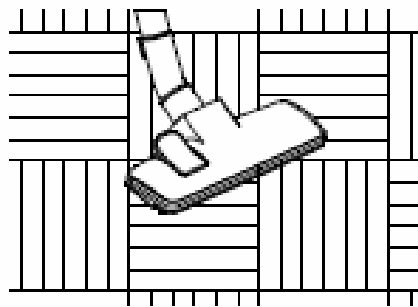


Рис. 6

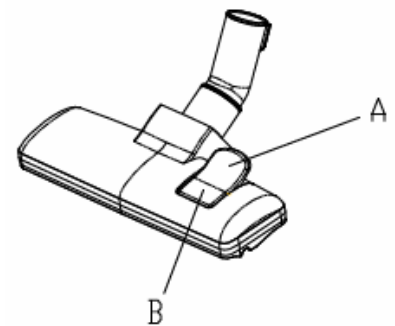
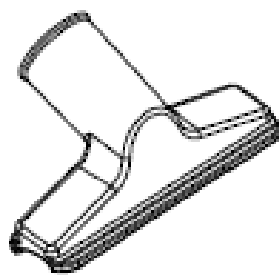


Рис. 7

Комбинированные насадки для чистки штор, обивки мебели, труднодоступных мест.(Рис.8)



Рис. 8



ПРИМЕНЕНИЕ

1. Вытяните шнур на необходимую длину, излишек смотайте с помощью кнопки.

Внимание!

Не вытягивайте шнур дальше желтой отметки, которая сигнализирует приближение конца разматываемого

шнура. Красная отметка обозначает конец разматываемого шнура.

2. Подключите прибор к сети.

Внимание!

Перед подключением прибора к сети, проверьте соответствие его технических характеристик (см. раздел «Технические характеристики») параметрам сети.

3. Для включения прибора нажмите кнопку ВКЛ/ВЫКЛ (7) на корпусе пылесоса.

Регулировка силы всасывания

4. Вы можете регулировать силу всасывания Вашего пылесоса с помощью регулятора воздушного потока, расположенного на ручке шланга. Для деликатных материалов рекомендуется использовать минимальную силу всасывания, для этого максимально откройте заслонку регулятора. При чистке матрасов, обивки мебели и ковров устанавливайте заслонку регулятора в среднее положение. При закрытой заслонке регулятора чистятся плиточные, деревянные и другие жесткие покрытия.

Силу всасывания можно менять в процессе уборки.

5. По завершении работы выключите пылесос с помощью кнопки ВКЛ/ВЫКЛ (7) на корпусе, затем отключите прибор от сети. Чтобы смотать кабель, нажмите кнопку автоматической смотки одной рукой. Направляйте кабель другой рукой, чтобы он равномерно поступал на приёмное устройство.

ЦИКЛОННАЯ СИСТЕМА СБОРА ПЫЛИ

Циклонная система не требует мешка для сбора пыли. Частицы пыли всасываются в пылесборник потоком воздуха. Воздух очищается защитным НЕРА-фильтром, который установлен на выходе из пылесборника.



Предупреждение!

Никогда не применяйте прибор без установленного фильтра, а также при поврежденном или загрязнённом фильтре. В противном случае пыль попадёт в мотор и приведёт к поломке устройства.

8. Чистка и хранение

Очистка пылесборника.

1. Отключите прибор и отсоедините шнур от розетки. Тяните только за штепсельную вилку, а не за шнур.



2. Снимите пылесборник вместе с системой чистки, для чего нажмите на кнопку блокировки и потяните контейнер на себя, держа его за ручку.



3. Держа контейнер за ручку, расположите его над мусорным баком нижней крышкой вниз. Нажмите кнопку нижней крышки контейнера для открывания и очистки от пыли. После удаления пыли закройте нижнюю крышку.



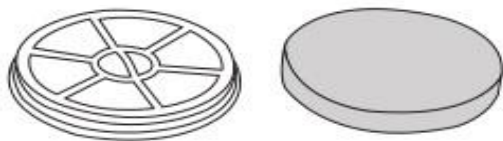
4. Удерживая корпус контейнера, поверните крышку против часовой стрелки до совпадения риски на крышке с символом открытого замка на контейнере и снимите корпус фильтрующего элемента в сборе с циклонным фильтром. Вытряхните остатки пыли из контейнера.
5. Освободите защелку крышки корпуса фильтрующего элемента, откройте крышку, снимите фильтры, промойте их в теплой воде, просушите в проветриваемом месте.
6. После очистки контейнера от пыли промойте его и раструб циклонного фильтра холодной проточной водой и вытрите насухо, либо тщательно просушите.

Внимание!

Не мойте детали пылесоса в посудомоечной или стиральной машине и не сушите их феном либо используя нагревательные приборы.

7. Вставьте поролоновый фильтр в фильтр пылесборника и установите их в корпус фильтрующего элемента, закрыв крышку.

Фильтр пылесборника



Поролоновый фильтр

8. Установите корпус фильтрующего элемента с фильтрами на контейнер-пылесборник, совместив риску на крышке с символом открытого замка на контейнере. Поверните крышку по часовой стрелке до фиксации, совместив риску на крышке с символом закрытого замка на контейнере. Установите пылесборник с системой фильтрации на корпус, уложив его нижней частью в гнездо и прижав верх до щелчка.

Прибор готов к использованию.

Если мощность всасывания упала, но контейнер ещё не заполнен, откройте контейнер и посмотрите, не загорает ли что-то экран фильтра. Пожалуйста, очищайте устройство при обнаружении засора.

Очистка воздуховыпускного HEPA - фильтра

Перед попаданием в атмосферу воздух проходит финальную очистку воздуховыпускным фильтром, расположенным на дне прибора. Прочищать этот фильтр необходимо следующим образом:

1. Отключите устройство от электропитания. Всегда тяните только за штепсельную вилку, а не за кабель. Соберите шнур питания при помощи кнопки автоматической смотки. Отсоедините гибкий шланг от пылесоса. Снимите пылесборник. Переверните пылесос, расположив его воздухозаборным отверстием к себе.
2. Снимите крышку фильтра, отжав от себя две ее защелки. Извлеките фильтр. Снимите поролоновый фильтр с корпуса фильтра.
3. Промойте фильтры под холодной проточной водой. Не используйте мыло и моющие средства!
4. Высушите фильтры при комнатной температуре в течение 24 часов.
5. Соберите и установите на место воздуховыпускной фильтр (либо замените его на новый) и закройте крышку, вставив ее на место до щелчка.

Хранение

Электроприборы хранятся в закрытом сухом и чистом помещении при температуре окружающего воздуха не выше плюс 40°C с относительной влажностью не выше 70% и отсутствии в окружающей среде пыли, кислотных и других паров, отрицательно влияющих на материалы электроприборов.

Храните прибор в недоступном для детей месте

В задней части корпуса прибора имеется слот для фиксации трубки с насадкой (щетка для пола и ковров) в вертикальном положении для хранения.

9. Транспортировка

Электроприборы транспортируют всеми видами транспорта в соответствии с правилами перевозки грузов, действующими на транспорте конкретного вида. При перевозке прибора используйте оригинальную

заводскую упаковку.

Транспортирование приборов должно исключать возможность непосредственного воздействия на них атмосферных осадков и агрессивных сред.

10.Реализация

Правила реализации не установлены.

11. Неисправности и методы их устранения

В данной таблице перечислены наиболее распространенные проблемы, возникающие при использовании прибора. Если самостоятельно справиться с возникшими проблемами не удастся, обратитесь в центр поддержки потребителей, либо в авторизованный сервисный центр.

Проявление неисправности	Причины возникновения	Методы устранения
Прибор не включается	Нет питания	Проверьте надёжность подключения шнура питания к электросети
Мощность всасывания недостаточна или снижается во время работы	Образовался засор в пылесборнике, фильтре, шланге или насадке	Очистите или замените пылесборник и фильтры. Проверьте и устраните засоры в шланге и насадке.
Электрические разряды во время работы и налипание пыли на корпус насадки	Статическое электричество из-за низкой влажности воздуха в помещении	Принимайте меры к увлажнению воздуха в помещении. Регулярно подносите насадку к металлическим предметам для снятия статических зарядов
Неожиданное отключение прибора во время работы	Сработало защитное устройство из-за перегрева мотора	Устраните возможные причины перегрева (засор пылесборника, фильтров, шлангов и насадок). Перед повторным включением дайте прибору остыть в течение не менее 30 минут
Шнур не сматывается полностью	Шнур перекручен, загрязнён или смотан неровно	Вытяните шнур на всю длину, протрите влажной тканью, просушите и равномерно сматывайте обратно.

Примечание: По окончании срока эксплуатации электроприбора не выбрасывайте его вместе с обычными бытовыми отходами, передайте прибор в официальный пункт приема для дальнейшей утилизации. Таким образом Вы поможете сохранить окружающую среду.

12.Требования по утилизации

Отходы, образующиеся при утилизации изделий, подлежат обязательному сбору с последующей утилизацией в установленном порядке и в соответствии с действующими требованиями и нормами отраслевой нормативной документации, в том числе в соответствии с СанПиН 2.1.7.1322-03 «Гигиенические требования к размещению и обезвреживанию отходов производства и потребления.»

13. Технические характеристики

PVC 1619 – пылесос бытовой электрический торговой марки POLARIS

Напряжение: 220-240 В

Частота: ~ 50 Гц

Максимальная мощность: 1600Вт

Эффективный объем контейнера для пыли: 1.7 л

Класс защиты – 2

Примечание: Вследствие постоянного процесса внесения изменений и улучшений, между инструкцией и изделием могут наблюдаться некоторые различия. Производитель надеется, что пользователь обратит на это внимание.

14. Информация о сертификации

Продукция прошла процедуру подтверждения соответствия требованиям ТР ТС 004/2011 «О безопасности низковольтного оборудования», а также ТР ТС 020/2011 «Электромагнитная совместимость технических средств» и маркируется единым знаком обращения продукции на рынке государств-членов Таможенного Союза.

Информацию о номере сертификата/декларации соответствия и сроке его действия Вы можете получить в месте приобретения изделия POLARIS или у Уполномоченного представителя изготовителя.

Конструкция прибора соответствует требованиям ТР ТС 004/2011 «О безопасности низковольтного оборудования», а также ТР ТС 020/2011 «Электромагнитная совместимость технических средств».



Расчетный срок службы изделия:	3 года
Гарантийный срок:	1 год со дня покупки
Дата производства:	указана на шильдике прибора

Производитель:
POLARIS CORPORATION LIMITED - ПОЛАРИС КОРПОРЕЙШН ЛИМИТЕД
Блок 1801, 18/F, Джубили Сентр, 46 Глостер Роуд, Ванчай, Гонконг
Unit 1801, 18/F, Jubilee Centre, 46 Gloucester Road, Wanchai, Hong Kong

Owner of TM Polaris - Astrata AG., Gewerbestrasse 5, Cham, canton Zug 6330, Switzerland.

Владелец ТЗ Polaris - Акционерное общество Астрата, Гевербештрассе 5, Хам, Кантон Цуг, 6330, Швейцария.

Импортер в России:
ООО «Поларис Инт»
105005, Россия, г.Москва, 2-ая Бауманская ул., д.7, стр.5, ком.26

Уполномоченный представитель в РФ и Белоруссии ООО «ДС-Сервис» 109518, г.Москва, Волжский б-р, д.5 Телефон единой справочной службы 8 800 700 11 78

15. ГАРАНТИЙНОЕ ОБЯЗАТЕЛЬСТВО

Изделие: Пылесос бытовой электрический

Модель PVC 1619

Настоящая гарантия предоставляется изготовителем в дополнение к правам потребителя, установленным действующим законодательством, и ни в коей мере не ограничивает их.

Настоящая гарантия действует в течение 12 месяцев, с даты приобретения изделия, и подразумевает гарантийное обслуживание изделия в случае обнаружения дефектов, связанных с материалами и работой. В этом случае потребитель имеет право, среди прочего, на бесплатный ремонт изделия. Настоящая гарантия действительна при соблюдении следующих условий:

1. Гарантийное обязательство распространяется на все модели, выпускаемые компанией «POLARIS CORPORATION LIMITED» в странах, где предоставляется гарантийное обслуживание (независимо от места покупки).
2. Изделие должно быть приобретено исключительно для личных бытовых нужд. Изделие должно использоваться в строгом соответствии с инструкцией по эксплуатации с соблюдением правил и требований по безопасности.
3. Обязанности изготовителя по настоящей гарантии исполняются продавцами – уполномоченными дилерами изготовителя и официальными обслуживающими (сервис) центрами. Настоящая гарантия не распространяется на изделия, приобретенные у не уполномоченных изготовителем продавцов, которые самостоятельно отвечают перед потребителем в соответствии с законодательством.
4. Настоящая гарантия не распространяется на дефекты и внешние изменения изделия, возникшие в результате:
 - Химического, механического или иного воздействия, попадания посторонних предметов, жидкостей, насекомых и продуктов их жизнедеятельности вовнутрь изделия;
 - Неправильной эксплуатации, заключающейся в использовании изделия не по его прямому назначению, а также установки и эксплуатации изделия с нарушением правил и требований техники безопасности;
 - Нормальной эксплуатации, а также естественного износа, не влияющие на функциональные свойства: механические повреждения внешней или внутренней поверхности (вмятины, царапины, потертости), естественные изменения цвета металла, в т.ч. появление радужных и темных пятен, а также - коррозии на металле в местах повреждения покрытия и непокрытых участках металла;
 - Износа деталей отделки, ламп, батарей, защитных экранов, накопителей мусора, ремней, щеток и иных деталей с ограниченным сроком использования;
 - Ремонта изделия, произведенного лицами или фирмами, не являющимися авторизованными сервисными центрами*;
 - Самостоятельной разборки изделия, не предусмотренной инструкцией по эксплуатации, или любого другого постороннего вмешательства в его конструкцию.
5. Настоящая гарантия действительна по предъявлении вместе с оригиналом настоящего талона, оригиналом товарного чека, выданного продавцом, и изделия, в котором обнаружены дефекты.
6. Настоящая гарантия действительна только для изделий, используемых для личных бытовых нужд, и не распространяется на изделия, которые используются для коммерческих, промышленных или профессиональных целей.

По всем вопросам гарантийного обслуживания изделий POLARIS обращайтесь к Вашему местному официальному продавцу POLARIS.

В случае обнаружения неисправностей оборудования незамедлительно связаться с сервисным центром

*Адреса авторизованных обслуживающих центров на сайте Компании: www.polar.ru

Поставщик не несет никакой ответственности за ущерб, связанный с повреждением изделия при транспортировке, в результате некорректного использования, а также в связи с модификацией или самостоятельным ремонтом изделия.

Aspirator de uz casnic
POLARIS
Model PVC 1618BB

Manual de utilizare

Vă mulțumim pentru alegerea produselor fabricate de marca POLARIS. Produsele noastre sunt elaborate în conformitate cu cerințele înalte față de calitate, funcționalitate și design. Suntem convinși că veți fi mulțumiți de achiziția noului produs al companiei noastre.

Înainte de a utiliza aparatul, citiți cu atenție prezentul manual, care conține informații importante referitoare la siguranța dvs., precum și recomandările pentru utilizarea și îngrijirea corectă a acestuia.

Păstrați manualul împreună cu certificatul de garanție, bonul fiscal, dacă este posibil, cutia de carton și materialul interior de ambalare.

1. Informații generale

Acest manual de utilizare este destinat familiarizării cu datele tehnice, structura, regulile de utilizare și depozitare a aspiratorului de uz casnic, de modelul PVC 1618BB POLARIS (denumit în continuare aspirator, aparat).

2. Instrucțiuni generale de siguranță

- Funcționarea dispozitivului trebuie efectuată în conformitate cu "Regulile de exploatare tehnică a instalațiilor electrice ale consumatorilor".
- Aparatul este destinat exclusiv uzului casnic. Utilizarea prelungită a aparatului în scopuri comerciale poate duce la supraîncărcarea acestuia, în urma căreia poate fi deteriorat sau poate dăuna sănătății umane.
- Înainte de utilizare citiți cu atenție prezentul manual de utilizare și păstrați-l.
- Aparatul trebuie utilizat numai în scopul destinat în conformitate cu prezentul Manual.
- Prezentul aparat nu este conceput pentru a fi utilizat de persoane (inclusiv copii) cu abilități motorii, senzoriale sau mentale reduse, de persoane care nu au experiența și cunoștințele necesare utilizării aparatelor electrice cu excepția cazului în care li s-a făcut un instructaj corespunzător sau sunt supravegheate de o persoană responsabilă pentru siguranța acestora. Este necesar să monitorizați copiii pentru a-i împiedica să se joace cu aparatul.
- Inspectați aparatul de fiecare dată înainte de a-l porni. Dacă aparatul sau cablul de alimentare sunt deteriorate, nu conectați în nici un caz aparatul la priză.

- Nu utilizați aparatul după ce l-ați scăpat dacă există semne vizibile de deteriorare. Aparatul trebuie verificat de un tehnician calificat înainte de utilizare.
- Atenție! Nu utilizați aparatul lângă căzi, chiuvete sau alte recipiente umplute cu apă.
- Nu scufundați niciodată dispozitivul în apă sau alte lichide.
- Conectați aparatul doar la o sursă de curent alternativ (~). Înainte de a porni, asigurați-vă că dispozitivul este proiectat pentru tensiunea utilizată în rețea.
- Orice pornire eronată vă va anula dreptul la deservire în contul garanției.
- Nu utilizați surse de alimentare non-standard sau dispozitive de conectare.
- Înainte de a conecta aparatul la rețea, asigurați-vă că acesta este în starea OFF.
- Nu utilizați aparatul în aer liber. Protejați aparatul de căldură, lumina directă a soarelui, loviturile de colțurile ascuțite, umezeală (nu scufundați niciodată aparatul în apă sau în orice alt lichid).
- Nu conectați cablul de alimentare în rețea cu mâinile ude.
- Deconectați întotdeauna aparatul de la rețea atunci când finisați utilizarea, curățarea sau în caz de deteriorare.
- Nu lăsați aparatul nesupravegheat. Nu lăsați aparatul la îndemâna copiilor.
- Nu se interzice transportarea dispozitivului, ținându-l de cablul de alimentare. De asemenea, nu deconectați aparatul de la rețea, ținându-l de cablul de alimentare. Când doriți să deconectați aparatul din rețea, țineți de ștecher, fără a atinge știfturile conductive.
- Cablul poate fi înlocuit numai de specialiști calificați - angajați ai Centrului de deservire. Reparațiile necalificate reprezintă un pericol direct pentru utilizator.
- Nu efectuați reparația aparatului de sine stătător. Repararea, inspecția și ajustarea trebuie efectuate numai de specialiști calificați ai Centrului de deservire.
- Pentru repararea aparatului pot fi utilizate numai piese de schimb originale.

4. Instrucțiuni speciale de siguranță pentru acest aparat

- În timpul lucrului aparatului, amplasați-l departe de aparatele de încălzire și alte aparate electrice.
- Se interzice folosirea aspiratorului fără recipient de praf și fără filtre.
- Nu utilizați solvenți chimici pentru curățarea aspiratorului.
- Nu strângeți cu aspiratorul următoarele obiecte și materiale:
 - obiecte care ard: cenușă, cărbune, țigări etc.;
 - obiecte ascuțite: sticlă spartă, ace, pioaneze, clame etc.;
 - vopselele utilizate în imprimante sau mașini de copiat, deoarece este un amestec conductor de electricitate și nu este îndepărtat complet din filtru;
 - substanțe otrăvitoare, explozive și corozive;
 - azbest sau praf de azbest;
 - praf umed și murdărie;
 - apă și alte lichide.
 - Nu aspirați persoane și animale domestice.
- Utilizați numai accesoriile și piesele de schimb recomandate de producător.
- Nu trageți aspiratorul de furtunul flexibil. Verificați în mod regulat starea sa. Nu utilizați furtunul dacă acesta este deteriorat.
- Nu blocați ieșirea aerului din aspirator.
- Este interzisă instalarea unui aspirator pe margini și părți laterale ale carcasei. Aspiratorul ar trebui să fie întotdeauna în poziție orizontală, aveți grijă de stabilitatea aspiratorului pe scări.

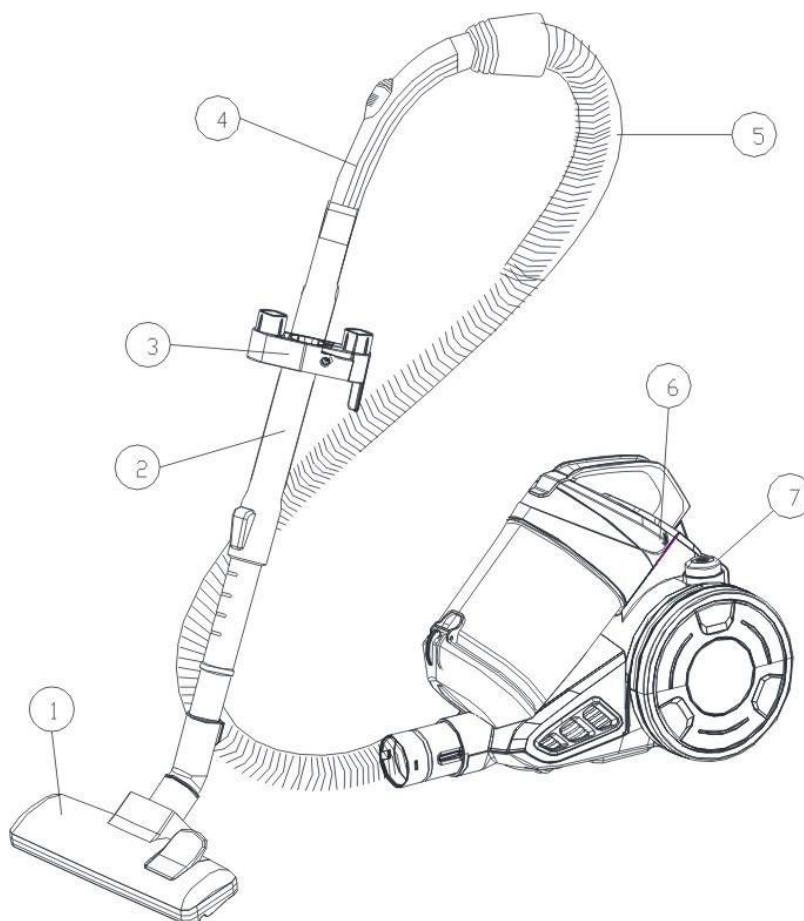
4. Domeniul de utilizare

Aparatul este destinat exclusiv uzului casnic în conformitate cu această Instrucțiune. Aparatul nu este destinat utilizării industriale și comerciale.

Producătorul nu este responsabil pentru daunele cauzate ca urmare a utilizării necorespunzătoare sau neintenționate a acestui manual.

5. Descrierea aparatului

Aspiratorul PVC 1618BB POLARIS este destinat pentru curățenia în spații casnice prin aspirația prafului și gunoi mic.



1. Perie pentru podele și covoare
2. Tub telescopic
3. Suport detașabil pentru duze (se fixează pe tub în caz de necesitate)
4. Mânerul furtunului
5. Furtun flexibil
6. Carcasă
7. Butonul de pornire/oprire (ON/OFF)

6. Echipament

11. Aspirator - 1 buc.
12. Furtun flexibil - 1 buc.
13. Tub telescopic - 1 buc.
14. Perie pentru podele și covoare - 1 buc.
15. Duză combinată - 1 buc.
16. Duză pentru mobilier - 1 buc.
17. Manual de utilizare - 1 buc.
18. Certificat de garanție - 1 buc.
19. Lista centrelor de deservire - 1 buc.
20. Ambalaj (pungă de plastic + cutie) - 1 buc.

7. Exploatare

Deschideți cutia, scoateți cu grijă aparatul, eliberați-l de toate materialele de ambalare.

- **Conexiunea furtunului:**

Introduceți duza cu butonul în sus în orificiul de admisie a aerului până când auziți un clic.

- **Deconectarea furtunului:**

Scoateți duza, înainte de aceasta Deconectați aparatul din priză.

Apăsând butonul, scoateți duza furtunului din priză. (Fig. 1)

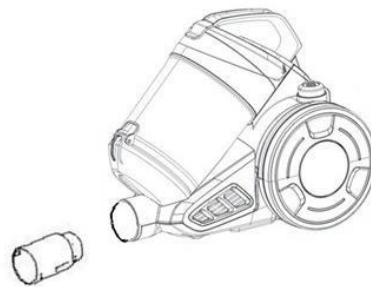


Fig. 1

- **Introduceți vârful de prindere a furtunului în partea fixă a tubului telescopic. (Fig. 2)**

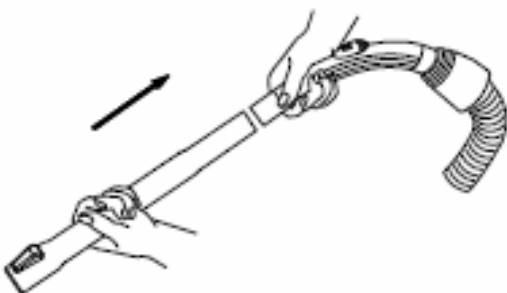


Fig. 2

- **Împingeți înainte (de la sine) fixatorul din plastic pe partea fixă a tubului telescopic și scoateți-i partea extensibilă până la lungimea necesară. Reglați lungimea tubului telescopic. (Fig. 3)**

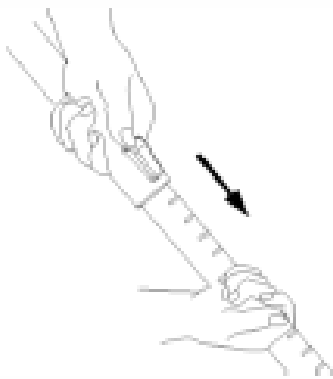


Fig. 3

- Puneți duza necesară pe partea extensibilă a tubului telescopic (peria mare ”podea/covor” sau duza combinată ”mobilier/fisuri”). (Fig. 4)

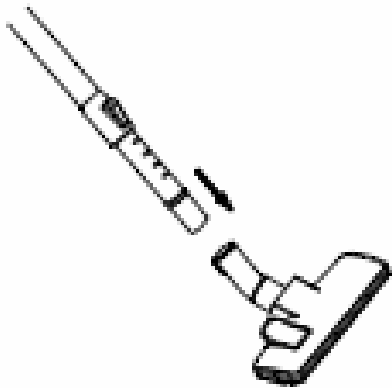


Fig. 4

Pregătirea duzei pentru curățarea covoarelor, suprafețelor din gresie și lemn:

Covoare - peria este scoasă. (Fig. 5, 7)

Suprafețe dure - peria nu este scoasă. (fig. 6, 7)

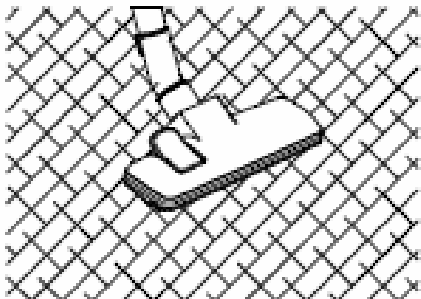


Fig. 5

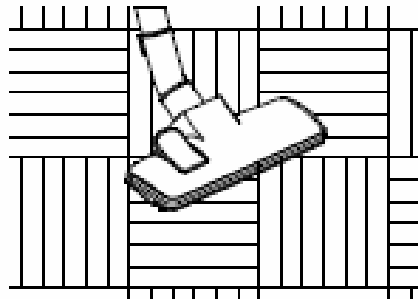


Fig. 6

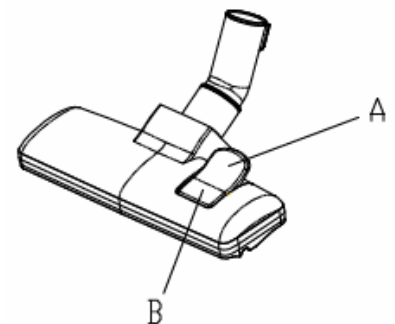


Fig. 7

Duza combinată pentru curățarea perdelor, tapițerii mobilierului, locurilor greu accesibile. (Fig. 8)

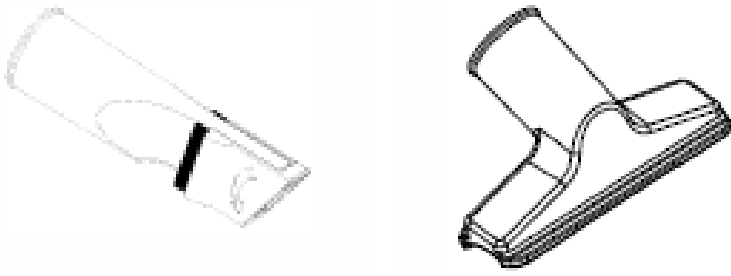


Fig. 8

APLICARE

1. Scoateți cablul de lungimea necesară, excesul îl rebobinați cu ajutorul butonului.

Atenție!

Nu trageți cablul peste marcajul galben, care semnaleză apropierea sfârșitului cablului. Semnul roșu indică sfârșitul cablului.

3. Conectați aparatul la rețea.

Atenție!

Înainte de a conecta instrumentul la rețea, verificați conformitatea caracteristicilor sale tehnice (consultați parametrii de rețea "Specificații").

3. Pentru a porni aparatul, apăsați butonul ON/OFF (7) de pe carcasa aspiratorului.

Reglarea puterii de aspirare

4. Puteți regla puterea de aspirație a aspiratorului cu regulatorul fluxului de aer situat pe mânerul furtunului. Pentru materiale delicate, se recomandă utilizarea forței minime de absorbție, pentru aceasta, maximal deschideți valva regulatorului. Când curățați saltelele, tapiteria și covoarele, puneți valva regulatorului în poziția de mijloc. Cu valva închisă a regulatorului, se curăță suprafețele din gresie, lemn și alte suprafețe rigide.

Puterea de aspirare poate fi modificată în procesul curățeniei.

5. La finalizare, opriți aspiratorul utilizând butonul ON/OFF (7) de pe carcasă, apoi deconectați aparatul din rețea. Pentru a rebobina cablul, apăsați butonul de rebobinare automată cu o singură mână. Îndreptați cablul cu o altă mână, astfel încât acesta să fie introdus uniform în dispozitivul de recepție.

SISTEMUL CICLONIC DE COLECTARE A PRAFULUI

Sistemul ciclonic nu necesită pungă pentru colectarea prafului. Particulele de praf sunt absorbite în colectorul de praf prin debitul de aer. Aerul este curățat de filtrul HEPA protector, care este instalat la ieșirea din colectorul de praf.



Avertisment!

Nu utilizați niciodată aparatul fără filtre instalate, precum și cu filtre deteriorate sau contaminate. În caz contrar, praful va cădea în motor și va duce la deteriorarea aparatului.

8. Curățare și depozitare

Curățarea colectorului de praf

10. Stingeți aparatul și deconectați cablul de la priză. Trageți numai de ștecher, și nu de cablu.



11. Îndepărtați colectorul de praf împreună cu sistemul de curățare apăsând butonul de blocare și trageți containerul către dvs., ținându-l de mâner.



12. Ținând containerul de mâner, poziționați-l deasupra tomberonului cu capacul inferior în jos. Apăsăți butonul de pe capacul inferior al containerului pentru a deschide și a îndepărta praful. După îndepărtarea prafului, închideți capacul inferior.



13. În timp ce țineți corpul containerului, rotiți capacul în sens invers acelor de ceasornic până când semnul de pe capac se potrivește cu simbolul de blocare deschis de pe container și scoateți carcasa ansamblului elementului de filtrare cu filtrul ciclonic. Scuturați resturile de praf din container.

14. Eliberați zăvorul capacului carcasei elementului de filtrare, deschideți capacul, scoateți filtrele, clătiți-le în apă caldă, uscați-le într-un loc ventilat.
15. După curățarea de praf a containerului, clătiți-l împreună cu gura filtrului ciclonic cu apă rece curgătoare, ștergeți-le sau uscați-le bine.

Atenție!

Nu spălați detaliile aspiratorului în mașina de spălat vase sau mașina de spălat și nu le uscați cu uscătorul de păr sau cu ajutorul aparatelor de încălzire.

16. Introduceți filtrul din cauciuc de spumă în filtrul colectorului de praf și instalați-l în carcasa elementului de filtrare, închizând capacul.

Filtrul colectorului de



Filtru din spumă de

17. Așezați carcasa elementului de filtrare cu filtre pe container-recipient de praf, aliniind creștătura de pe capac cu simbolul de blocare deschis de pe recipient. Întoarceți capacul în sensul acelor de ceasornic până se blochează în poziție, aliniind creștătura de pe capac cu simbolul de blocare închis de pe recipient. Instalați colectorul de praf cu sistemul de filtrare pe carcasă, așezându-l cu partea inferioară în fantă și apăsând partea de sus până când face clic.

Aparatul este gata de utilizare.

Dacă puterea de aspirație a căzut, iar containerul nu este încă plin, deschideți containerul și verificați dacă nu împiedică ceva ecranul filtrului. Vă rugăm să curățați aparatul în caz de detectare a obstrucției.

Curățarea filtrului HEPA de evacuare a aerului

Înainte de a intra în atmosferă, aerul este supus curățării finale cu filtrul de evacuare a aerului situat pe partea inferioară a aparatului. Filtrul se va curăța după cum urmează:

1. Deconectați aparatul de la rețea. Trageți numai de ștecher, și nu de cablu. Strângeți cablul de alimentare cu ajutorul butonului de rebobinare automatică. Deconectați furtunul flexibil de la aspirator. Scoateți colectorul de praf. Întoarceți aspiratorul cu orificiul de admisie a aerului spre sine.
2. Scoateți capacul filtrului împingând cele două zăvoare ale acestuia. Extrageți filtrul. Scoateți filtrul din cauciuc de spumă din carcasa filtrului.
3. Clătiți filtrul sub jet de apă rece curgătoare. Nu folosiți săpun și detergenți!
4. Filtrul se usucă la temperatura camerei timp de 24 ore.
5. Puneți la loc filtrul aerului de evacuare (sau înlocuiți-l cu unul nou) și închideți capacul punându-l la loc până când face clic.

Depozitare

Aparatele electrice sunt depozitate într-o încăpere închisă, uscată și curată, la o temperatură a mediului de cel mult 40°C, cu o umiditate relativă de 70% și absența prafului, vaporilor acizi și a altor vapori din mediu care afectează negativ materialele aparatelor electrice.

Nu lăsați aparatul la îndemâna copiilor.

În partea din spate a dispozitivului există un slot pentru fixarea tubului cu duză (perie de podea și covor)

în poziție verticală pentru depozitare.

18. Transport

Aparatele electrice sunt transportate cu toate tipurile de transport în conformitate cu regulile de transport de marfă aplicabile unui anumit tip de transport. Când transportați aparatul, utilizați ambalajul original din fabrică.

Transportul aparatelor trebuie să excludă posibilitatea expunerii directe la precipitații atmosferice și medii agresive.

10. COMERCIALIZARE

Regulile de comercializare nu sunt stabilite.

11. Defecțiuni și metode de înlăturare a acestora

În tabelul de mai jos sunt enumerate cele mai răspândite probleme, care apar la utilizarea aparatului. Dacă nu reușiți să înlăturați problemele apărute, contactați Centrul de asistență pentru consumatori sau la un centru de deservire autorizat.

Manifestarea defecțiunii	Cauza apariției	Metode de înlăturare
Aparatul nu se pornește	Lipsește alimentarea cu energie electrică	Verificați fiabilitatea conexiunii cablului de alimentare la rețeaua electrică
Puterea aspirației este insuficientă sau scăzută în timpul funcționării	S-a format o obstrucție în colectorul de praf, filtru, furtun sau duza	Curățați sau înlocuiți colectorul de praf și filtrele. Verificați și eliminați obstrucțiile din furtun și duză.
Descărcări electrice în timpul funcționării și lipirea prafului pe carcasa duzei	Electricitatea statică din cauza umidității scăzute în încăpere	Luați măsuri cu umidificarea aerului în încăpere. Regulat îndreptați duza la obiecte metalice pentru a elimina încărcările statice
Oprirea neașteptată a aparatului în timpul funcționării	Dispozitivul de siguranță a fost declanșat din cauza supraîncălzirii motorului.	Eliminați cauzele posibile de supraîncălzire (obstrucționarea colectorului de praf, filtrelor, furtunurilor și duzelor). Lăsați aparatul să se răcească cel puțin 30 de minute înainte de al porni din nou.
Cablul nu se rebobinează complet.	Cablul este răsucit, murdar sau rebobinat neuniform.	Trageți cablul până la capăt, ștergeți-l cu o cârpă umedă, uscați-l și rebobinați-l înapoi uniform.

Notă: La sfârșitul duratei de viață a aparatului electric, nu-l aruncați împreună cu deșeurile menajere comune, ci transferați-l într-un punct oficial de colectare pentru eliminarea lui ulterioară. În acest fel, veți ajuta la păstrarea

mediului ambiant.

12. Cerințe privind utilizarea

Deșeurile generate în timpul reciclării produselor sunt supuse colectării obligatorii cu eliminarea ulterioară în conformitate cu procedura stabilită și în conformitate cu cerințele actuale și normele din documentația de reglementare a industriei, inclusiv în conformitate cu SanPiN 2.1.7.1322-03 "Cerințe igienice pentru plasarea și eliminarea deșeurilor de producție și a consumului".

13. Specificații tehnice

PVC 1618BB este un aspirator electric de uz casnic al mărcii comerciale POLARIS.

Tensiune: 220-240 V

Frecvență: ~ 50 Hz

Putere maximă: 1600W

Volumul efectiv al containerului pentru praf: 1,7 l

Clasa de protecție - 2

Notă: Datorită procesului continuu de modificări și îmbunătățiri, pot exista unele diferențe între manual și produs. Producătorul speră că utilizatorul va acorda atenție acestui lucru.

14. Informații privind certificarea

Dispozitivul este certificat la conformitate cu documentele de reglementare ale FR.

Certificat de conformitate № TC RU C-HK.AГ03.B.17221 seria RU № 0679091.

Termenul de valabilitate de la 10.05.2018 până pe 09.05.2019

Eliberat de: ORGANISMUL PENTRU CERTIFICAREA PRODUSELOR SOCIETĂȚII CU RĂSPUNDERE LIMITATĂ

"ALSENA", locul aflării: 115230, Rusia, Moscova, Khlebozavodsky proezd, nr. 7, bl. 9, biroul 58, sediul operativ: 129626, Rusia, Orașul Moscova, strada Mytishchinskaya 3, nr. 3, bl. 1, apartament / birou / cameră 405, numărul de înregistrare al certificatului de acreditare nr. ROSS RU.0001.11AG03, data înregistrării 13.07.2016, număr de telefon: +74997068036

Proiectarea aparatului îndeplinește cerințele RT UV 004/2011 "Cu privire la siguranța echipamentelor de tensiune joasă", precum și RT UV 020/2011 "Compatibilitatea electromagnetică a echipamentelor tehnice".



Durata de viață estimată a produsului: 3 ani
Perioada de garanție: 1 an de la data cumpărării
Data producerii: este indicată pe plăcuța de identificare a produsului.

Producător:

POLARIS CORPORATION LIMITED

Unit 1801, 18/F, Jubilee Centre, 46 Gloucester Road, Wanchai, Hong Kong

Unit 1801, 18/F, Jubilee Centre, 46 Gloucester Road, Wanchai, Hong Kong

Importator: SRL "Kontinent", Rusia, 115419, or. Moscova, str. Ordzhonikidze, nr. 11,

bloc 3, etajul 4, încăperea I, camera 13, tel. +7 (495) 419 12 56

Reprezentant autorizat al producătorului în Federația Rusă și în statele membre ale Uniunii Vamale:

SRL "Polaris Int", Rusia, 105005, Moscova, str. a 2-a Baumanskaya, nr. 7, bloc 5, of. 26

Numărul de telefon al serviciului de informații unificat: 8-800-700-11-78

La fabrica:

SUZHOU CLEANPLUS ELECTRIC APPLIANCE CO., LTD

No.10, Aimin Road, Huangdai Town, Suzhou Xiangcheng District, Suzhou, China

No.10, Aimin Road, Huangdai Town, Suzhou Xiangcheng District, Suzhou, China

15. OBLIGAȚIA DE GARANȚIE

Articol: Aspirator electric de uz casnic

Model PVC 1618BB

Prezența garanției este valabilă timp de 12 de luni de la data confirmată a achiziționării produsului și implică deservirea în contul garanției a produsului în conformitate cu legile statelor membre ale Uniunii Vamale "Cu privire la Protecția Drepturilor Consumatorilor".

7. Garanția producătorului se aplică tuturor modelelor vândute de marca POLARIS și achiziționate de la distribuitorii autorizați ai producătorului în țările în care este furnizat serviciul de garanție (indiferent de locul de cumpărare).
8. Produsul trebuie utilizat în strictă conformitate cu manualul de utilizare și în conformitate cu normele și cerințele de siguranță.
9. Această garanție nu se aplică defectelor apărute după transferul bunurilor către consumator din cauza:
 - Influențelor chimice, mecanice sau de altă natură, pătrunderea în produs a obiectelor străine, lichidelor, insectelor și a deșeurilor acestora;
 - Funcționării necorespunzătoare, care constă în utilizarea produsului nu în scopul propus, precum și instalarea și operarea produsului cu încălcarea cerințelor manualului de utilizare și a reglementărilor de siguranță;
 - Folosirii produsului în scopuri pentru care nu a fost destinat;
 - Utilizare normală, precum și uzura naturală care nu afectează proprietățile funcționale: deteriorarea mecanică a suprafeței exterioare sau interioare (lovituri, zgârieturi, abraziuni), modificări naturale ale culorii metalului, inclusiv, apariția petelor irizate și întunecate, precum și coroziunea metalului în locuri de deteriorare a acoperirii și a zonelor neacoperite ale metalului;
 - Uzura pieselor de finisare, a lămpilor, a bateriilor, a ecranelor de protecție, a acumulatorilor de resturi, a centurilor, a periilor și a altor piese cu o perioadă limitată de utilizare;
 - Repararea produsului efectuată de persoane sau organizații care nu sunt centre autorizate de deservire*;
 - Deteriorarea produsului în timpul transportului, utilizarea incorectă a acestuia, precum și în legătură cu modificările neintenționate ale designului produsului sau cu auto-repararea.
10. Producătorul nu-și asumă nicio obligație de garanție dacă placa produsului lipsește pe produs sau dacă datele din acesta au fost șterse sau corectate.
11. Această garanție este valabilă numai pentru produsele utilizate pentru nevoile personale ale gospodăriei și nu se aplică produselor care sunt utilizate în scopuri comerciale, industriale sau profesionale.

Atenție!! Producătorul nu este responsabil pentru orice posibilă vătămare, directă sau indirectă, cauzată de produsul POLARIS persoanelor, animalelor de companie, mediului înconjurător sau daunelor materiale dacă acest lucru apare ca urmare a nerespectării regulilor sau condițiilor de utilizare și instalare produsului, acțiuni deliberate sau neglijențe ale consumatorului sau ale terților.

Pentru toate întrebările legate de mentenanța, controlul calității, garanția și reparațiile post-garanție ale produselor POLARIS, vă rugăm să contactați cel mai apropiat centru autorizat de deservire POLARIS sau vânzătorul - dealer autorizat al companiei POLARIS

Numai centrele autorizate de servire POLARIS efectuează reparația produselor POLARIS în contul garanției.

* Adresele centrelor autorizate de deservire le puteți găsi pe site-ul web al companiei: www.polar.ru

Pentru a confirma data cumpărării produsului în timpul reparațiilor în garanție sau pentru a înainta alte cerințe legale, vă rugăm să păstrați documentele de cumpărare.

Drept astfel de documente pot fi certificatul de garanție POLARIS completat, bonul de casă sau chitanță de la Vânzător, alte documente care confirmă data și locul cumpărării.

Dacă nu este furnizat un document care să confirme data achiziționării produsului, perioada de garanție este calculată de la data fabricării produsului.

Data fabricației este indicată pe plăcuța tehnică situată pe spatele produsului.