

polaris
ТЕХНИКА УЮТНОЙ ЖИЗНИ

Руководство по эксплуатации / Гарантия
Інструкція з експлуатації / гарантія
Пайдалану жөніндегі нұсқау/кепілдік
Manual instruction / Guarantee



PVC 1820G / PVC 1821WR

Пылесос

Vacuum cleaner

Пилосос

Шаңсорғыш

Пылесос бытовой
POLARIS
Модель **PVC 1820G / PVC 1821WR**

Руководство по эксплуатации

Благодарим Вас за выбор продукции, выпускаемой под торговой маркой POLARIS. Наши изделия разработаны в соответствии с высокими требованиями качества, функциональности и дизайна. Мы уверены, что Вы будете довольны приобретением нового изделия нашей фирмы.

Перед началом эксплуатации прибора внимательно прочитайте данное руководство, в котором содержится важная информация, касающаяся Вашей безопасности, а также рекомендации по правильному использованию прибора и уходу за ним.

Сохраните руководство вместе с гарантийным талоном, кассовым чеком, по возможности, картонной коробкой и упаковочным материалом.

Оглавление

Общая информация.....	3
Общие указания по безопасности.....	3
Специальные указания по безопасности данного прибора	4
Сфера использования	4
Описание прибора.....	4
Комплектация	5
Эксплуатация.....	6
Чистка и хранение.....	9
Транспортировка.....	11
Неисправности и методы их устранения	11
Требования по утилизации.....	12
Технические характеристики.....	12
Информация о сертификации	13
Гарантийное обязательство.....	14

1. Общая информация

Настоящее руководство по эксплуатации предназначено для ознакомления с техническими данными, устройством, правилами эксплуатации и хранения пылесоса бытового, модель PVC 1820G / PVC 1821WR POLARIS (далее по тексту – пылесос, прибор).

2. Общие указания по безопасности

- Эксплуатация прибора должна производиться в соответствии с «Правилами технической эксплуатации электроустановок потребителей».
- Прибор предназначен исключительно для использования в быту. Продолжительное использование прибора в коммерческих целях может привести к его перегрузке, в результате чего он может быть поврежден или может нанести вред здоровью людей.
- Перед использованием внимательно прочитайте данное Руководство и сохраните его.
- Прибор должен быть использован только по назначению в соответствии с данным Руководством..
- Данный прибор не предназначен для использования людьми (включая детей), у которых есть физические, нервные или психические отклонения или недостаток опыта и знаний, за исключением случаев, когда за такими лицами осуществляется надзор или проводится их инструктирование относительно использования данного прибора лицом, отвечающим за их безопасность. Необходимо осуществлять надзор за детьми с целью недопущения их игр с прибором.
- Каждый раз перед включением прибора осмотрите его. При наличии повреждений прибора и сетевого шнура ни в коем случае не включайте прибор в розетку.
- Не следует использовать прибор после падения, если имеются видимые признаки повреждения. Перед использованием прибор должен быть проверен квалифицированным специалистом.
- Внимание! Не используйте прибор вблизи ванн, раковин или других емкостей, заполненных водой.
- Ни в коем случае не погружайте прибор в воду или другие жидкости.
- Включайте прибор только в источник переменного тока (~). Перед включением убедитесь, что прибор рассчитан на напряжение, используемое в сети.
- Любое ошибочное включение лишает Вас права на гарантийное обслуживание.
- Не пользуйтесь нестандартными источниками питания или устройствами подключения.
- Перед включением прибора в сеть убедитесь, что он находится в выключенном состоянии.
- Не используйте прибор вне помещений. Предохраняйте прибор от жары, прямых солнечных лучей, ударов об острые углы, влажности (ни в коем случае не погружайте прибор в воду).
- Не включайте шнур питания в сеть влажными руками.
- По окончании эксплуатации, чистке или поломке прибора всегда отключайте его от сети.
- Не оставляйте прибор без присмотра. Храните прибор в недоступном для детей месте.
- Нельзя переносить прибор, держа его за сетевой шнур. Запрещается также отключать прибор от сети, держа его за сетевой шнур. При отключении прибора от сети держитесь за штепсельную вилку.
- Замену сетевого шнура могут осуществлять только квалифицированные специалисты - сотрудники сервисного центра. Неквалифицированный ремонт представляет прямую опасность для пользователя.

- Не производите ремонт прибора самостоятельно. Ремонт, осмотр и регулировка должны производиться только квалифицированными специалистами сервисного центра.
- Для ремонта прибора могут быть использованы только оригинальные запасные части.

3. Специальные указания по безопасности данного прибора

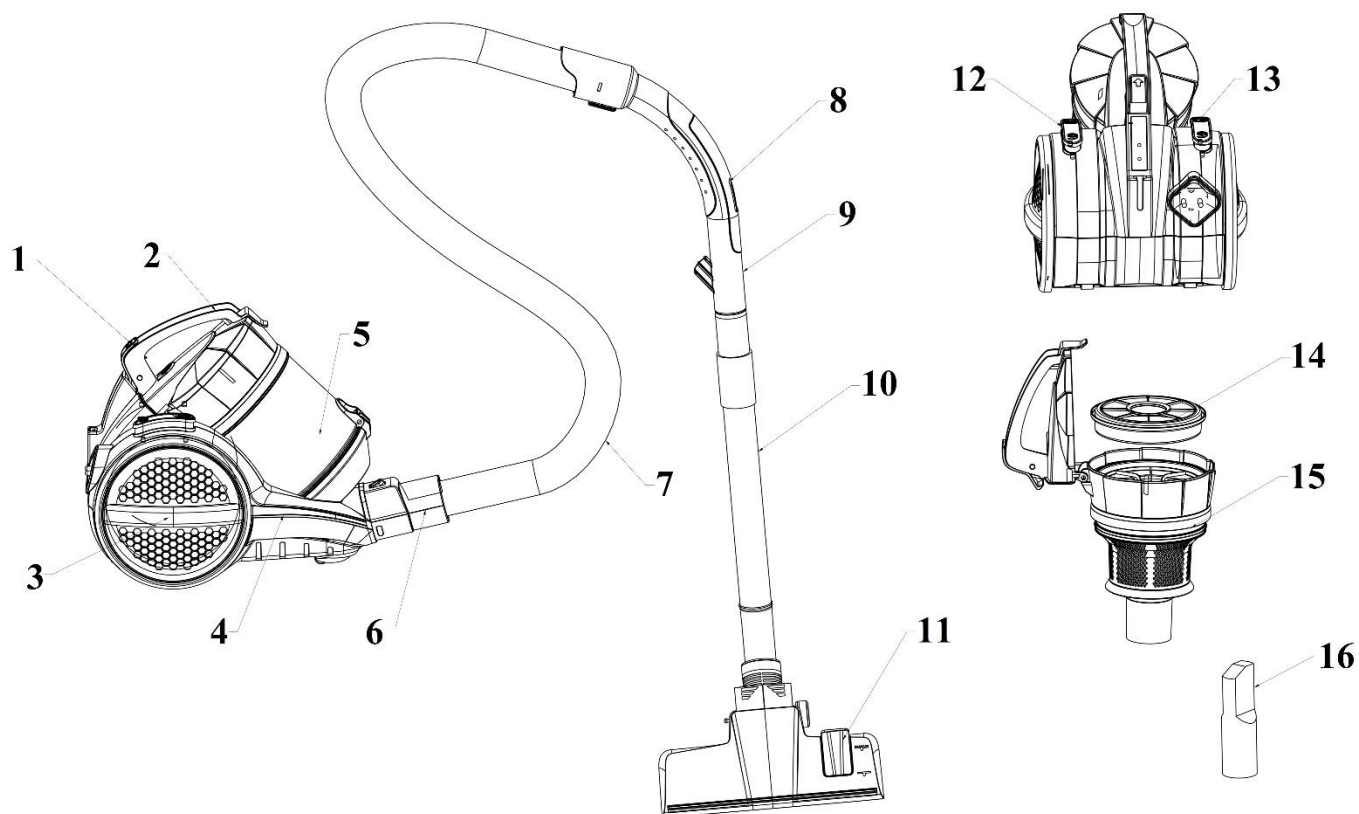
- При работе прибора располагайте его вдали от нагревательных и других электрических приборов.
- Запрещается использование пылесоса без пылесборника.
- Не используйте химические растворители для очистки пылесоса.
- Не собирайте пылесосом следующие предметы и материалы:
 - горящие предметы: пепел, угольки, окурки и др.;
 - острые предметы: битое стекло, иголки, канцелярские кнопки, скрепки и др.;
 - краситель, используемый в принтерах или копировальных машинах, т.к. он является электропроводной смесью и не удаляется из фильтра полностью;
 - ядовитые, взрывоопасные и разъедающие вещества;
 - асбест или асбестовую пыль;
 - влажную пыль и грязь;
 - воду и другие жидкости.
 - Не пылесосьте людей и домашних животных.
- Используйте только рекомендованные производителем аксессуары и запасные части.
- Не тяните пылесос за гибкий шланг. Регулярно проверяйте его состояние. Не используйте шланг, если он поврежден.
- Не закрывайте воздуховыпускное отверстие пылесоса.
- Запрещено устанавливать пылесос на края и боковые части корпуса. Пылесос всегда должен находиться в горизонтальном положении, следите за устойчивостью пылесоса на лестнице.

4. Сфера использования

Прибор предназначен исключительно для бытового использования в соответствии с данным руководством. Прибор не предназначен для промышленного и коммерческого использования. Производитель не несет ответственности за ущерб, возникший в результате неправильного или непредусмотренного настоящей инструкцией использования.

5. Описание прибора

Пылесос PVC 1820G / PVC 1821WR предназначен для уборки бытовых помещений путем всасывания пыли и мелкого мусора.



1. Кнопка фиксации пылесборника
2. Ручка пылесборника
3. Колеса
4. Корпус
5. Пылесборник
6. Патрубок
7. Гибкий шланг
8. Регулятор воздушного потока
9. Ручка шланга
10. Телескопическая трубка
11. Щетка для пола и ковров
12. Кнопка включения /выключения (ВКЛ/ВЫКЛ)
13. Кнопка автоматической смотки шнура
14. Фильтр пылесборника
15. Корпус фильтра
16. Комбинированная насадка

6. КОМПЛЕКТАЦИЯ

- | | |
|-------------------------------|-------|
| 1. Пылесос | 1 шт. |
| 2. Гибкий шланг | 1 шт. |
| 3. Телескопическая трубка | 1 шт. |
| 4. Щетка для пола и ковров | 1 шт. |
| 5. Комбинированная насадка | 1 шт. |
| 6. Инструкция по эксплуатации | 1 шт. |

7. Гарантийный талон 1 шт.
8. Список сервисных центров 1 шт.
9. Упаковка (полиэтиленовый пакет + коробка) 1 шт.

7. ЭКСПЛУАТАЦИЯ

Откройте коробку, аккуратно извлеките прибор, освободите его от всех упаковочных материалов.

- Присоединение шланга:

Вставьте патрубок кнопкой вверх в воздухозаборное отверстие до щелчка.

- Отсоединение шланга:

Достаньте патрубок, предварительно Отключите прибор из розетки.

Нажав на кнопку, извлеките патрубок шланга из гнезда.(Рис.1)

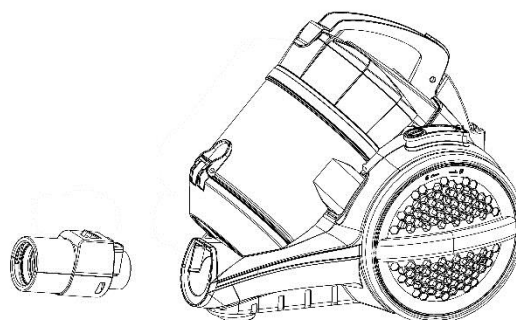
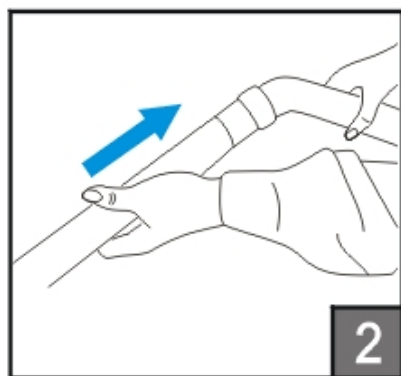
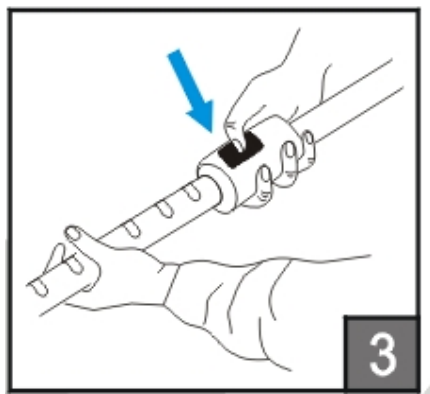


Рис.1

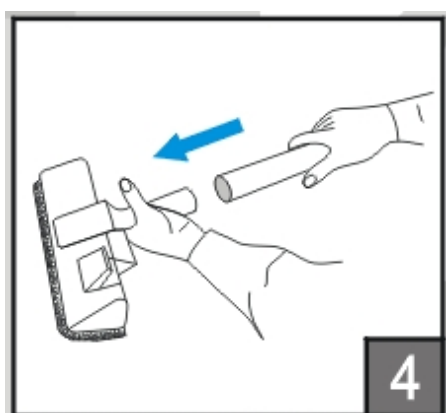
- Вставьте наконечник ручки шланга в неподвижную часть телескопической трубки.(Рис. 2)



- Сдвиньте вперед (от себя) пластиковый фиксатор на неподвижной части телескопической трубки и вытяните ее выдвигающуюся часть до необходимой длины. Отрегулируйте длину телескопической трубки.(Рис.3)



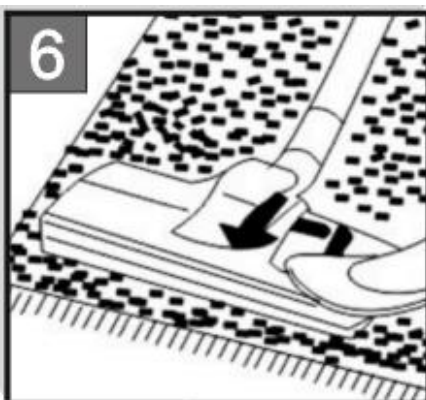
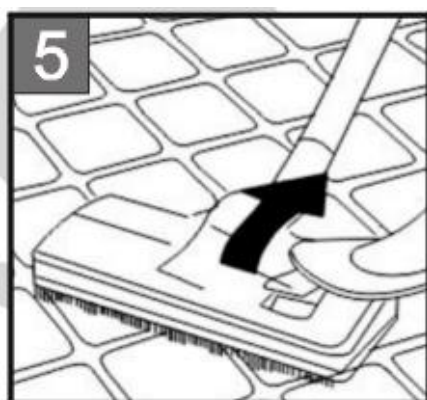
- Наденьте необходимую насадку на выдвигающуюся часть телескопической трубки (большую щётку «пол/ковёр» или комбинированную насадку «мебель/щель»).(Рис.4)



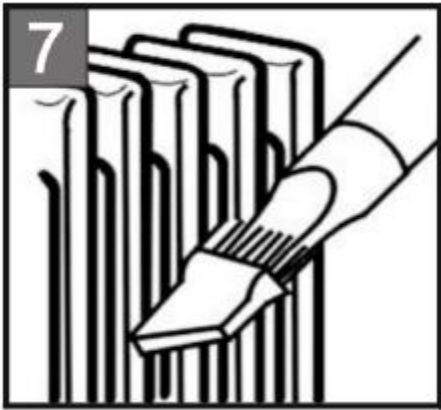
Подготовка насадки для чистки ковров, плиточных, деревянных покрытий:

Жесткие покрытия – щётка выдвинута.(Рис.5)

Ковровые покрытия – щётка не выдвинута.(Рис.6)



Комбинированные насадки для чистки штор, обивки мебели, труднодоступных мест.(Рис.7)



ПРИМЕНЕНИЕ

1. Вытяните шнур на необходимую длину, излишек смотайте с помощью кнопки 13. Не извлекайте сетевой шнур дальше желтой отметки, которая сигнализирует приближение конца разматываемого шнура. Красная отметка обозначает конец разматываемого шнура.

2. Подключите прибор к сети.

Внимание!

Перед подключением прибора к сети, проверьте соответствие его технических характеристик (см. раздел «Технические характеристики») параметрам сети.

3. Для включения прибора нажмите кнопку ВКЛ/ВЫКЛ (12) на корпусе пылесоса.

Регулировка силы всасывания

4. Вы можете регулировать силу всасывания Вашего пылесоса с помощью регулятора воздушного потока, расположенного на ручке шланга (8). Для деликатных материалов рекомендуется использовать минимальную силу всасывания, для этого максимально откройте заслонку регулятора. При чистке матрасов, обивки мебели и ковров устанавливайте заслонку регулятора в среднее положение. При закрытой заслонке регулятора чистятся плиточные, деревянные и другие жесткие покрытия.

Силу всасывания можно менять в процессе уборки.

5. По завершении работы выключите пылесос с помощью кнопки ВКЛ/ВЫКЛ (12) на корпусе, затем отключите прибор от сети. Чтобы смотать кабель, нажмите кнопку автоматической смотки (13) одной рукой. Направляйте кабель другой рукой, чтобы он равномерно поступал на приёмное устройство.

ЦИКЛОННАЯ СИСТЕМА СБОРА ПЫЛИ

Циклонная система не требует мешка для сбора пыли. Частицы пыли всасываются в пылесборник потоком воздуха. Воздух очищается защитным НЕРА-фильтром, который установлен на выходе из пылесборника.



Предупреждение!

Никогда не применяйте прибор без установленного фильтра, а также при поврежденном или загрязнённом фильтре. В противном случае пыль попадёт в мотор и приведёт к поломке устройства.

8. ЧИСТКА И ХРАНЕНИЕ

Очистка пылесборника.

1. Отключите прибор и отсоедините шнур от розетки. Тяните только за штепсельную вилку, а не за шнур.
2. Снимите пылесборник вместе с системой чистки, для чего нажмите на кнопку блокировки и потяните контейнер на себя, держа его за ручку. (Рис.8)

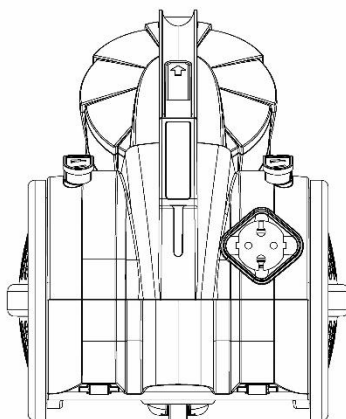


Рис.8

3. Держа контейнер за ручку, расположите его над мусорным баком нижней крышкой вниз. Нажмите кнопку нижней крышки контейнера для открывания и очистки от пыли. После удаления пыли закройте нижнюю крышку. Удерживая корпус контейнера, поверните крышку против часовой стрелки и снимите ее вместе с системой фильтрации. Вытряхните остатки пыли из контейнера. (Рис.9)

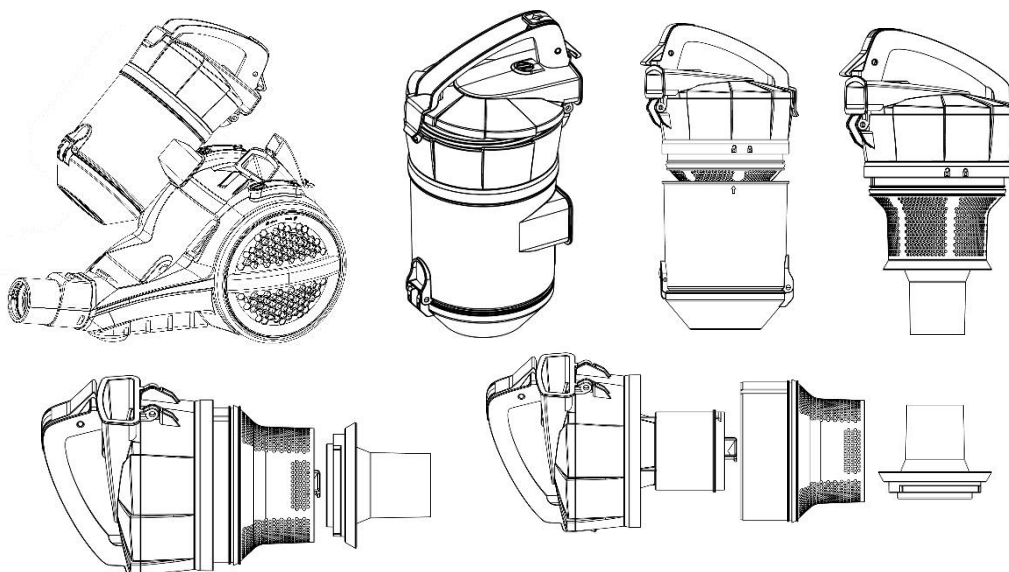
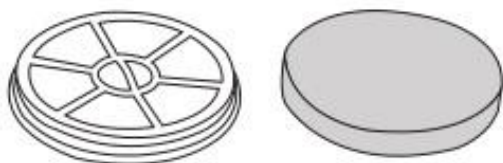


Рис.9

- После очистки контейнера отсоедините крышку от системы фильтрации, для чего, держа крышку за ручку, с нижней стороны поверните растроб против часовой стрелки относительно корпуса и снимите его. Отделите корпус фильтрующего элемента от сепаратора-пылесборника, промойте пылесборник и контейнер холодной проточной водой и вытрите насухо, либо тщательно просушите. (Рис.9)
- Освободите защелку крышки корпуса фильтрующего элемента, откройте крышку, снимите фильтры, промойте их в теплой воде, просушите в проветриваемом месте.

Фильтр пылесборника



Поролоновый фильтр

Внимание!

Не мойте детали пылесоса в посудомоечной или стиральной машине.

- Вставьте поролоновый фильтр в фильтр пылесборника и установите их в корпус фильтрующего элемента, закрыв крышку.
- Установите корпус фильтрующего элемента с фильтрами на сепаратор-пылесборник. Соберите систему фильтрации с крышкой контейнера в обратной последовательности.
- Присоедините крышку в сборе с системой фильтрации к контейнеру, совместив стрелку на контейнере и символ разомкнутого замка на крышке и повернув крышку по часовой стрелке до упора и совмещения стрелки с символом замкнутого замка. Зафиксируйте контейнер на корпусе до щелчка. Прибор готов к использованию.
- Если мощность всасывания упала, но контейнер ещё не заполнен, откройте контейнер и посмотрите, не загорает ли что-то экран фильтра. Пожалуйста, очищайте устройство при обнаружении засора.

Очистка воздуховыпускного HEPA - фильтра

Перед попаданием в атмосферу воздух проходит финальную очистку воздуховыпускным HEPA - фильтром, расположенным в колесе прибора. Прочищать этот фильтр необходимо следующим образом:

- Отключите устройство от электропитания. Всегда тяните только за штепсельную вилку, а не за кабель.
- Поверните крышку колеса (рис. 10) против часовой стрелки до щелчка, снимите крышку и достаньте фильтр.
- Промойте фильтр под холодной проточной водой. Не используйте мыло и моющие средства!
- Высушите фильтр при комнатной температуре в течение 24 часов.
- Установите на место воздуховыпускной фильтр (либо замените его на новый) и закройте крышку колеса, вставив ее на место символом разомкнутого замка вверх и повернув ее по часовой стрелке до щелчка (Рис.10).

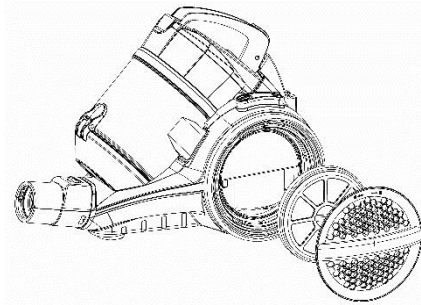
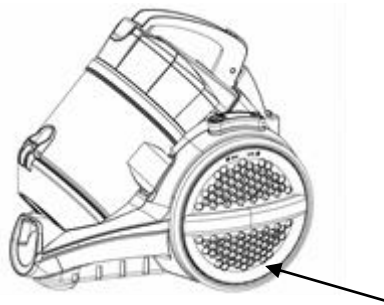


Рис. 10

Хранение

Электроприборы хранятся в закрытом сухом и чистом помещении при температуре окружающего воздуха не выше плюс 40°C с относительной влажностью не выше 70% и отсутствии в окружающей среде пыли, кислотных и других паров, отрицательно влияющих на материалы электроприборов.

Храните прибор в недоступном для детей месте

В задней части корпуса прибора имеется слот для фиксации трубки с насадкой в вертикальном положении для хранения.

9. Транспортировка

Электроприборы транспортируют всеми видами транспорта в соответствии с правилами перевозки грузов, действующими на транспорте конкретного вида. При перевозке прибора используйте оригинальную заводскую упаковку.

Транспортирование приборов должно исключать возможность непосредственного воздействия на них атмосферных осадков и агрессивных сред.

10. Неисправности и методы их устранения

Данная таблица посвящена наиболее распространенным проблемам, возникающим при использовании прибора. Если самостоятельно справиться с возникшими проблемами не удастся, обратитесь в центр поддержки потребителей, либо в авторизованный сервисный центр.

Проявление неисправности	Причины возникновения	Методы устранения
Прибор не включается	Нет питания	Проверьте надёжность подключения шнура питания к электросети
Мощность всасывания недостаточна или снижается во время работы	Образовался засор в пылесборнике, фильтре, шланге или насадке	Очистите или замените пылесборник и фильтры. Проверьте и устраните засоры в шланге и насадке.

Электрические разряды во время работы и налипание пыли на корпус насадки	Статическое электричество из-за низкой влажности воздуха в помещении	Принимайте меры к увлажнению воздуха в помещении. Регулярно подносите насадку к металлическим предметам для снятия статических зарядов
Неожиданное отключение прибора во время работы	Сработало защитное устройство из-за перегрева мотора	Устраните возможные причины перегрева (засор пылесборника, фильтров, шлангов и насадок). Перед повторным включением дайте прибору остыть в течение не менее 30 минут
Шнур не сматывается полностью	Шнур перекручен, загрязнён или смотан неровно	Вытяните шнур на всю длину, протрите влажной тканью, просушите и равномерно сматывайте обратно.

Примечание: По окончании срока эксплуатации электроприбора не выбрасывайте его вместе с обычными бытовыми отходами, передайте прибор в официальный пункт приема для дальнейшей утилизации. Таким образом Вы сможете сохранить окружающую среду.

11. Требования по утилизации

Отходы, образующиеся при утилизации изделий, подлежат обязательному сбору с последующей утилизацией в установленном порядке и в соответствии с действующими требованиями и нормами отраслевой нормативной документации, в том числе в соответствии с СанПиН 2.1.7.1322-03 «Гигиенические требования к размещению и обезвреживанию отходов производства и потребления.»

12. Технические характеристики

PVC 1820G / PVC 1821WR – пылесос бытовой электрический торговой марки POLARIS

Напряжение: 220-240 В

Частота: ~ 50 Гц

Максимальная мощность: 1800Вт

Эффективный объем контейнера для пыли: 2л

Класс защиты – 2

Примечание: Вследствие постоянного процесса внесения изменений и улучшений, между инструкцией и изделием могут наблюдаться некоторые различия. Производитель надеется, что пользователь обратит на это внимание.

13. Информация о сертификации

Прибор сертифицирован на соответствие нормативным документам РФ.

Сертификат соответствия № TC RU C-US.AG27.B.00805 серия RU № 0237119.

Срок действия с 14.12.2015 по 13.12.2016.

Выдан: орган по сертификации Общество с ограниченной ответственностью «ИНТЕРСТАНДАРТ». Место нахождения: 125009, Российская Федерация, город Москва, Газетный переулок, дом 17, строение 3. Фактический адрес: Российская Федерация, 107241, город Москва, улица Уральская, дом 21, помещение 102-103. Телефон (495) 973-76-46, факс (495) 973-76-46, адрес электронной почты info@interstandart.ru



Расчетный срок службы изделия: 3 года

Гарантийный срок: 1 год со дня покупки

Дата производства: указана на шильдике прибора

Производитель:

TEXTON CORPORATION LLC

1313 N. Market Street, Suite 5100, Wilmington, State of Delaware 19801, United States of America

ООО «ТЕКСТОН КОРПОРЕЙШН»

1313 Н. Маркет Стрит, Помещение 5100, Уилмингтон, Штат Делавэр 19801, Соединенные Штаты Америки

Уполномоченный представитель в РФ и Белоруссии:

ООО «ДС-Сервис»

109518 г. Москва, Волжский б-р, д.5

Телефон единой справочной службы: 8-800-700-11-78

14. ГАРАНТИЙНОЕ ОБЯЗАТЕЛЬСТВО

Изделие: Пылесос бытовой электрический

Модель PVC 1820G / PVC 1821WR

Настоящая гарантия предоставляется изготовителем в дополнение к правам потребителя, установленным действующим законодательством, и ни в коей мере не ограничивает их.

Настоящая гарантия действует в течение 12 месяцев, с даты приобретения изделия, и подразумевает гарантийное обслуживание изделия в случае обнаружения дефектов, связанных с материалами и работой. В этом случае потребитель имеет право, среди прочего, на бесплатный ремонт изделия. Настоящая гарантия действительна при соблюдении следующих условий:

1. Гарантийное обязательство распространяется на все модели, выпускаемые компанией «**TEXTONCORPORATIONLLC**» в странах, где предоставляется гарантийное обслуживание (независимо от места покупки).
2. Изделие должно быть приобретено исключительно для личных бытовых нужд. Изделие должно использоваться в строгом соответствии с инструкцией по эксплуатации с соблюдением правил и требований по безопасности.
3. Обязанности изготовителя по настоящей гарантии исполняются продавцами – уполномоченными дилерами изготовителя и официальными обслуживающими (сервис) центрами. Настоящая гарантия не распространяется на изделия, приобретенные у не уполномоченных изготовителем продавцов, которые самостоятельно отвечают перед потребителем в соответствии с законодательством.
4. Настоящая гарантия не распространяется на дефекты изделия, возникшие в результате:
 - Химического, механического или иного воздействия, попадания посторонних предметов, жидкостей, насекомых и продуктов их жизнедеятельности вовнутрь изделия;
 - Неправильной эксплуатации, заключающейся в использовании изделия не по его прямому назначению, а также установки и эксплуатации изделия с нарушением правил и требований техники безопасности;
 - Износа деталей отделки, ламп, батарей, защитных экранов, накопителей мусора, ремней, щеток и иных деталей с ограниченным сроком использования;
 - Ремонта изделия, произведенного лицами или фирмами, не являющимися авторизованными сервисными центрами*;
 - Самостоятельной разборки изделия, не предусмотренной инструкцией по эксплуатации, или любого другого постороннего вмешательства в его конструкцию.
5. Настоящая гарантия действительна по предъявлении вместе с оригиналом настоящего талона, оригиналом товарного чека, выданного продавцом, и изделия, в котором обнаружены дефекты.
6. Настоящая гарантия действительна только для изделий, используемых для личных бытовых нужд, и не распространяется на изделия, которые используются для коммерческих, промышленных или профессиональных целей.

По всем вопросам гарантийного обслуживания изделий POLARIS обращайтесь к Вашему местному официальному продавцу POLARIS.

Вслучае обнаружения неисправностей оборудования незамедлительно связаться с сервисным центром

**Адреса авторизованных обслуживающих центров на сайте Компании: www.polar.ru*

Поставщик не несет никакой ответственности за ущерб, связанный с повреждением изделия при транспортировке, в результате некорректного использования, а также в связи с модификацией или самостоятельным ремонтом изделия.

Пилосос побутовий
POLARIS
Модель **PVC 1820G / PVC 1821WR**

Інструкція з експлуатації

Дякуємо Вам за вибір продукції, що випускається під торговельною маркою POLARIS. Наші вироби розроблено відповідно до високих вимог якості, функціональності й дизайну. Ми впевнені, що, придбавши новий виріб нашої фірми, Ви будете задоволені.

Перед початком експлуатації приладу уважно прочитайте цю інструкцію, в якій міститься важлива інформація, що стосується Вашої безпеки, а також рекомендації з правильного використання приладу й догляду за ним.

Зберігайте інструкцію разом із гарантійним талоном, касовим чеком, а також, якщо це можливо, з картонною коробкою і пакувальним матеріалом.

Зміст

Загальна інформація	16
Загальні вказівки з безпеки.....	16
Спеціальні вказівки з безпеки цього приладу	17
Сфера використання	17
Опис приладу	17
Комплектація	18
Експлуатація	19
Чищення та догляд.....	21
Транспортування.....	24
Несправності та методи їх усунення.....	24
Вимоги щодо утилізації.....	25
Технічні характеристики	25
Інформація про сертифікацію	26
Гарантійне зобов'язання	27

1. Загальна інформація

Ця інструкція з експлуатації призначена для ознайомлення з технічними даними, будовою, правилами експлуатації і зберігання пилососа побутового, модель PVC 1820G / PVC 1821WR POLARIS (далі по тексту – пилосос, прилад).

2. Загальні вказівки з безпеки

- Експлуатація приладу повинна здійснюватися відповідно до «Правил технічної експлуатації електроустановок користувачів».
- Прилад призначений винятково для побутового використання. Тривале використання приладу в комерційних цілях може призвести до його перенавантаження, в результаті чого, він може бути пошкоджений або нанести шкоду здоров'ю людей.
- Перед введенням приладу в експлуатацію уважно прочитайте цю Інструкцію та збережіть її.
- Прилад повинен використовуватися тільки за призначенням відповідно до цієї Інструкції.
- Цей прилад не призначений для використання людьми (у тому числі дітьми), у яких наявні фізичні, нервові або психічні відхилення або бракує досвіду і знань, за винятком випадків, коли за такими особами здійснюється нагляд або проводиться їхній інструктаж щодо використання цього приладу особою, відповідальною за їхню безпеку. Необхідно здійснювати нагляд за дітьми, аби не допустити їхніх ігор із приладом.
- Щоразу перед вмиканням приладу оглядайте його. При наявності ушкоджень приладу і шнура живлення в жодному разі не вмикайте його у розетку.
- Не слід використовувати прилад після падіння, якщо наявні очевидні признаки пошкодження. Перш ніж надалі використовувати прилад, необхідно перевірити його кваліфікованим спеціалістом.
- Увага! Не використовуйте прилад поблизу ванн, раковин або інших ємностей, заповнених водою.
- У жодному разі не занурюйте прилад у воду чи інші рідини.
- Умикайте прилад тільки в джерело змінного струму (~). Перед вмиканням переконайтеся, що прилад розрахований на напругу, що використовується в мережі.
- Будь-яке помилкове вмикання позбавляє Вас права на гарантійне обслуговування.
- Не користуйтеся нестандартними джерелами живлення чи іншими пристроями для підключення.
- Перед вмиканням приладу в мережу переконайтеся, що він вимкнений.
- Не використовуйте прилад поза приміщенням. Бережіть прилад від спеки, прямих сонячних променів, ударів об гострі кути, вологи (у жодному разі не занурюйте прилад у воду).
- Не під'єднуйте шнур живлення до мережі вологими руками.
- Після завершення експлуатації, чищення або поломці приладу завжди від'єднуйте його від мережі.
- Не залишайте прилад без нагляду. Зберігайте прилад у недоступному для дітей місці.
- Не можна переносити прилад, тримаючи його за шнур живлення. Забороняється також від'єднувати прилад від мережі, тримаючи його за шнур живлення. При вимиканні приладу з мережі тримайтеся за штепсельну вилку.
- **Заміну шнура живлення можуть здійснювати тільки кваліфіковані фахівці – співробітники сервісного центру. Некваліфікований ремонт становить пряму небезпеку для користувача.**

- Не здійснюйте ремонт приладу самостійно. Ремонт, огляд і регулювання повинні здійснюватися тільки кваліфікованими фахівцями сервісного центру.
- Для ремонту приладу можуть використовуватися лише оригінальні запасні частини.

4. Спеціальні вказівки з безпеки цього приладу

- Під час роботи приладу розташовуйте його на віддалі від нагрівальних та інших електричних приладів.
- Забороняється використання пиლოსоса без контейнера для збору пилу.
- Не використовуйте хімічні розчинники для чищення пиლოსоса.
- Не всмоктуйте пиლოსосом наступні предмети і матеріали:
 - предмети, що горять: попіл, вуглики, недопалки та ін.;
 - гострі предмети: бите скло, голки, канцелярські кнопки, скріпки та ін.;
 - барвник, який використовується в принтерах або копіювальних машинах, оскільки він являє собою електропровідну суміш і не видаляється з фільтра повністю;
 - отруйні, вибухонебезпечні та їдкі речовини;
 - азбест або азбестовий пил;
 - вологий пил і бруд;
 - воду та інші рідини.
 - не оброблюйте пиლოსосом людей і домашніх тварин.
- Використовуйте лише рекомендовані виробником аксесуари та запасні частини.
- Не тягніть пиლოსос за гнучкий шланг. Регулярно перевіряйте його стан. Не використовуйте шланг, якщо він пошкоджений.
- Не закривайте отвори для виходу повітря.
- Забороняється встановлювати працюючий пиლოსос на краї та бокові частини корпусу. Пиლოსос завжди повинен знаходитися в горизонтальному положенні, стежте за стійкістю пиლოსоса на сходах.

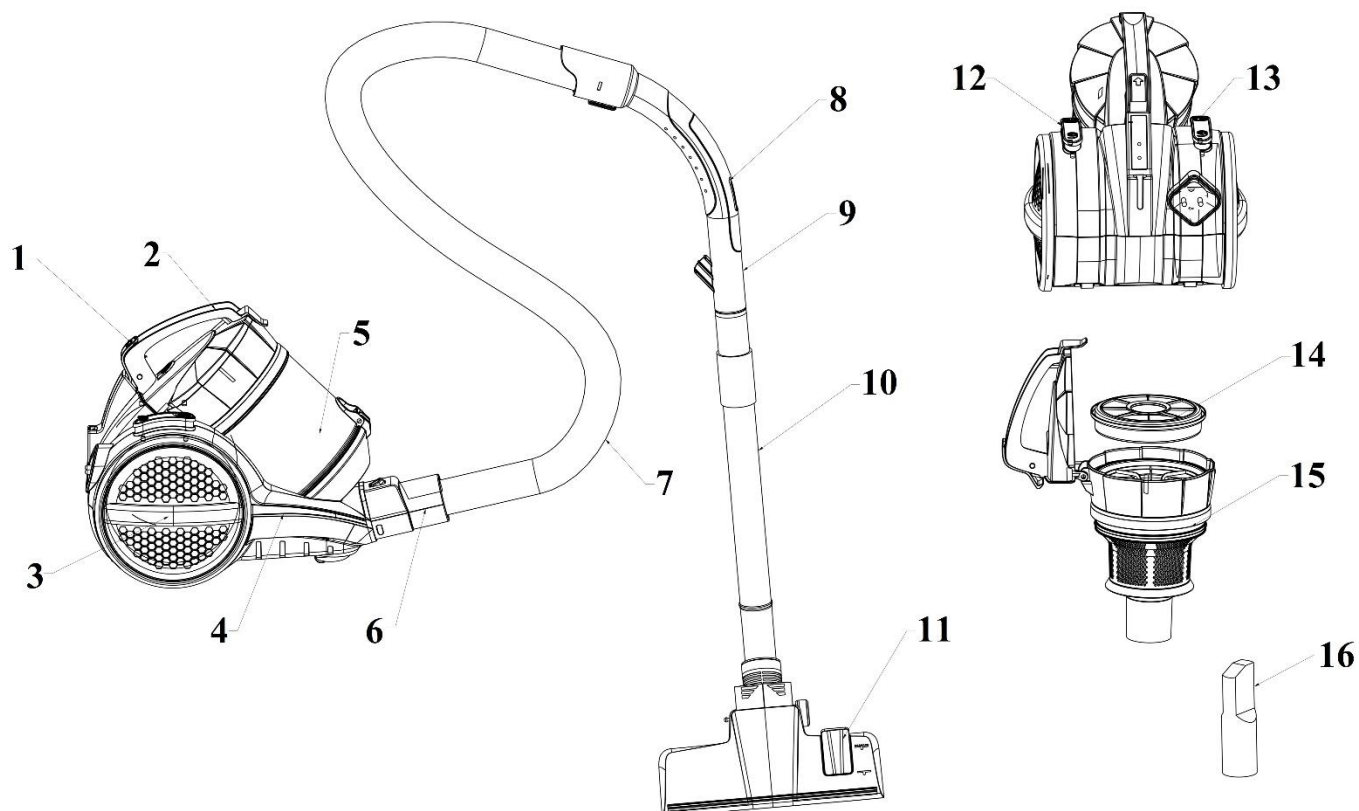
4. Сфера використання

Прилад призначений виключно для побутового використання відповідно до цієї Інструкції. Прилад не призначений для промислового та комерційного використання.

Виробник не несе відповідальності за збитки, що виникли в результаті неправильного або непередбаченого цією інструкцією використання.

5. Опис приладу

Пиლოსос PVC 1820G / PVC 1821WR призначений для прибирання побутових приміщень шляхом всмоктування пилу та дрібного сміття.



1. Кнопка фіксації контейнера для збору пилу
2. Ручка контейнера для збору пилу
3. Колеса
4. Корпус
5. Контейнер для збору пилу
6. Патрубок
7. Гнучкий шланг
8. Регулятор потоку повітря
9. Ручка шланга
10. Телескопічна трубка
11. Щітка для підлоги та килимів
12. Кнопка увімкнення/вимкнення (УВІМК/ВИМК)
13. Кнопка автоматичного змотування шнура
14. Фільтр контейнера для збору пилу
15. Корпус фільтра
16. Комбінована насадка

6. Комплектація

1. Пилосос	1 шт.
2. Гнучкий шланг	1 шт.
3. Телескопічна трубка	1 шт.
4. Щітка для підлоги та килимів	1 шт.
5. Комбінована насадка	1 шт.

6. Інструкція з експлуатації	1 шт.
7. Гарантійний талон	1 шт.
8. Перелік сервісних центрів	1 шт.
9. Упаковка (поліетиленовий пакет + коробка)	1 шт.

7. Експлуатація

Відкрийте коробку, обережно вийміть прилад, зніміть всі пакувальні матеріали.

- Приєднання шланга:

Вставте патрубок кнопкою вгору у повітроприймний отвір до характерного звуку клацання.

- Від'єднання шланга:

Від'єднуйте патрубок лише після вимкнення приладу з розетки.

Натиснувши на кнопку, вийміть патрубок шланга з гнізда. (Рис.1)

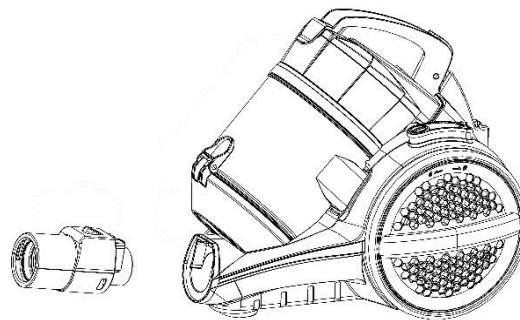
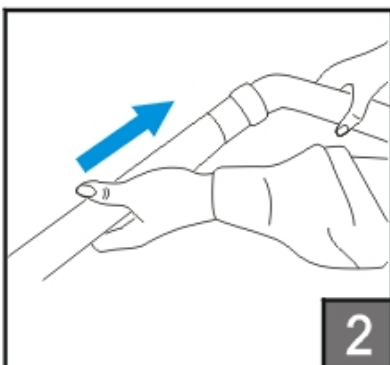
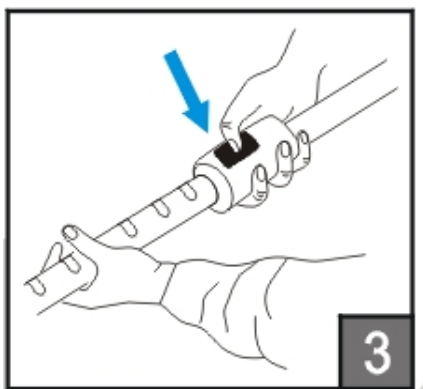


Рис.1

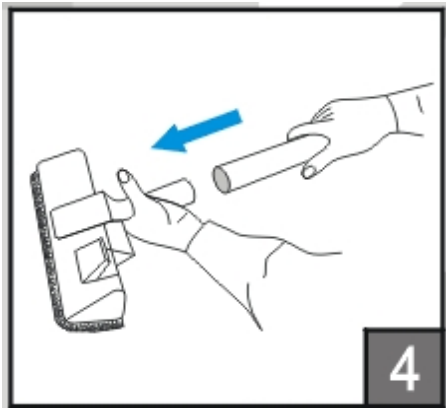
- Вставте наконечник ручки шланга в нерухому частину телескопічної трубки. (Рис. 2)



- Зсуньте вперед (від себе) пластиковий фіксатор на нерухомій частині телескопічної трубки та витягніть її висувну частину на необхідну довжину. Відрегулюйте таким чином довжину телескопічної трубки. (Рис.3)



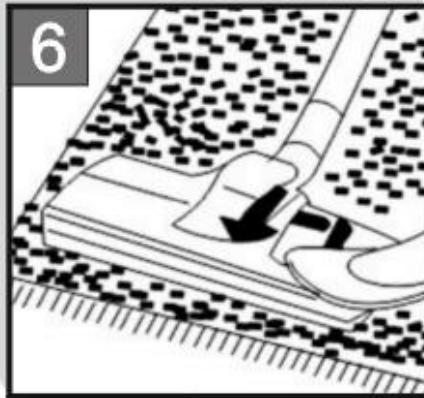
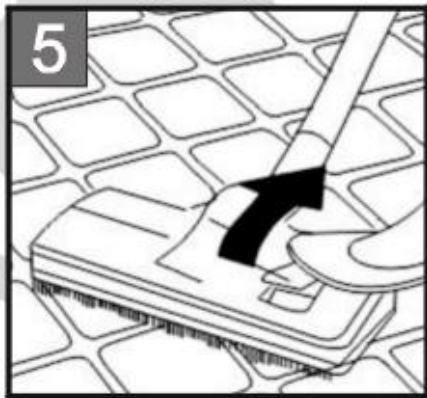
- Надіньте необхідну насадку на висувну частину телескопічної трубки (велику щітку «підлога/килим» або комбіновану насадку «меблі/щілини»). (Рис.4)



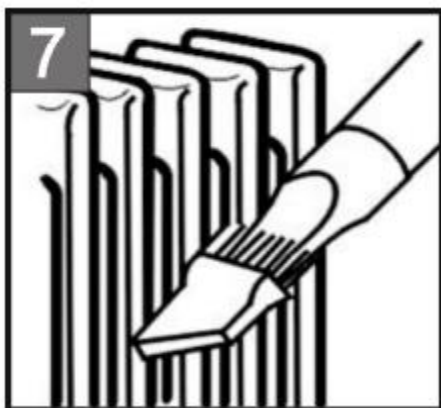
Підготовка насадки для чищення килимів, покриттів із плитки та дерева:

Тверді покриття – щітка висунута. (Рис.5)

Килимові покриття – щітка схована. (Рис.6)



Комбінована насадка для чищення штор, оббивки меблів, важкодоступних місць. (Рис.7)



ЗАСТОСУВАННЯ

1. Витягніть шнур на необхідну довжину, зайвий змотайте за допомогою кнопки 13. Не витягайте мережевий шнур далі жовтої позначки, що сигналізує про наближення до кінця шнура, котрий розмотується. Червона позначка значить кінець шнура, що розмотується.
2. Під'єднайте прилад до мережі.

Увага!

Перед під'єднанням приладу до мережі, переконайтеся у відповідності його технічних характеристик (див. розділ «Технічні характеристики») параметрам мережі.

3. Для ввімкнення приладу натисніть на кнопку УВІМК/ВИМК (12) на корпусі пилососа.

Регулювання сили всмоктування

4. Ви можете регулювати силу всмоктування Вашого пилососа за допомогою регулятора потоку повітря (8), розташованого на ручці шланга. Для делікатних матеріалів рекомендується використовувати мінімальну силу всмоктування, для цього максимально відкрийте заслінку регулятора. В разі чищення матраців, оббивки меблів та килимів встановлюйте заслінку регулятора в середнє положення. Чищення покриттів з плитки, дерева чи інших твердих матеріалів здійснюйте при закритій заслінці регулятора.

Силу всмоктування можна міняти в процесі прибирання.

5. Після завершення роботи вимкніть пилосос за допомогою кнопки УВІМК/ВИМК (12) на корпусі, потім від'єднайте прилад від мережі. Для того, щоб змотати шнур, натисніть на кнопку автоматичного змотування (13) однією рукою, а іншою направляйте його, щоб він рівномірно поступав на прийомний пристрій.

ЦИКЛОНІЧНА СИСТЕМА ЗБОРУ ПИЛУ

Циклонічна система не потребує мішка для збору пилу. Частинки пилу всмоктуються у контейнер для збору пилу потоком повітря, котре очищається захисним НЕРА фільтром, установленим на виході з контейнера для збору пилу.



Попередження!

Ніколи не використовуйте прилад без встановленого фільтра, а також у випадку його пошкодження або забруднення. Інакше пил потраплятиме безпосередньо в двигун, що може призвести до поломки приладу.

8. Чищення Та Догляд

Чищення контейнера для збору пилу.

1. Вимкніть прилад і від'єднайте шнур живлення від розетки. Тягніть лише за штепсельну вилку, а не за шнур.
2. Зніміть контейнер для збору пилу разом із системою чищення, для цього натисніть на кнопку блокування і потягніть контейнер на себе, тримаючи його за ручку. (Рис.8)

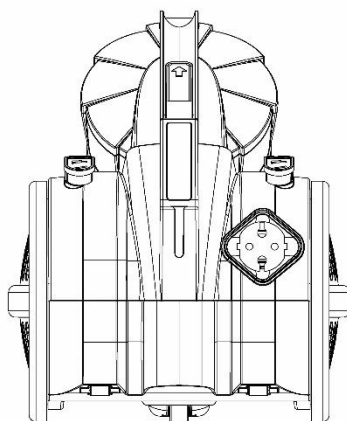


Рис.8

3. Тримаючи контейнер за ручку, помістіть його над смітником нижньою кришкою вниз. Натисніть на кнопку нижньої кришки контейнера, щоб відкрити та почистити його від пилу. Після видалення пилу закрийте нижню кришку. Утримуючи корпус контейнера, поверніть кришку проти годинникової стрілки та зніміть її разом із системою фільтрації. Витрясіть залишки пилу з контейнера. (Рис.9)

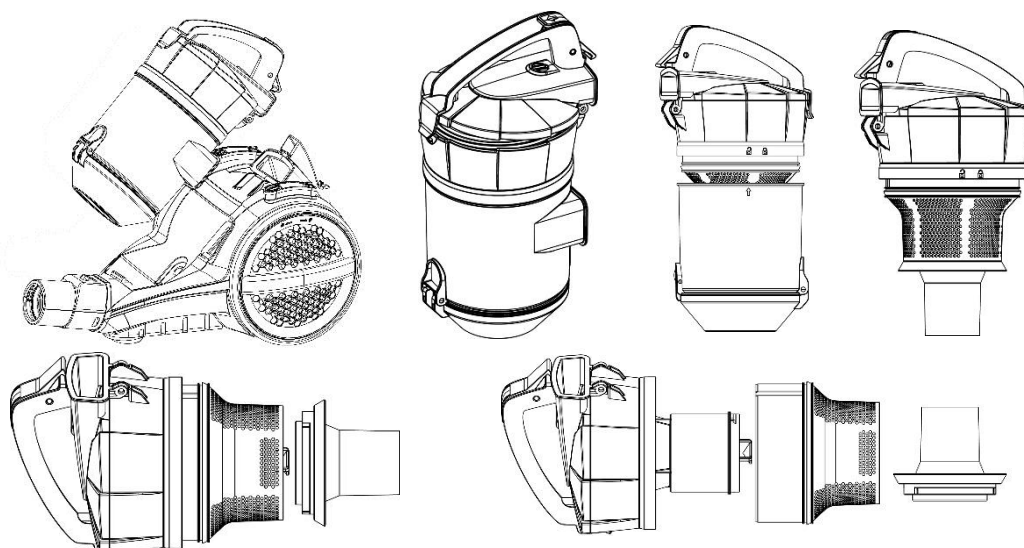
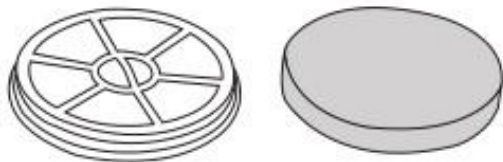


Рис.9

4. Після чищення контейнера від'єднайте кришку від системи фільтрації. Для цього, тримаючи кришку за ручку, з нижньої сторони поверніть розтруб проти годинникової стрілки відносно корпусу та зніміть його. Відділіть корпус фільтруючого елемента від сепаратора-контейнера для збору пилу, промийте контейнер холодною проточною водою і витріть насухо, або ретельно просушіть. (Рис.9)
5. Вивільніть зачіпку кришки корпусу фільтруючого елемента, відкрийте кришку, зніміть фільтри, промийте їх у теплій воді, просушіть у місці, що добре провітрюється.

Фільтр контейнера для збору пилу



Поролоновий фільтр

Увага!

Не мийте деталі пирососа в посудомийній або пральній машині.

6. Вставте поролоновий фільтр у фільтр контейнера для збору пилу та встановіть їх у корпус фільтруючого елемента, заклавши кришку.
7. Встановіть корпус фільтруючого елемента з фільтрами на сепаратор-контейнер для збору пилу. Зберіть систему фільтрації із кришкою контейнера у зворотному порядку.
8. Приєднайте кришку разом із системою фільтрації до контейнера, сумістивши стрілку на контейнері з символом розімкненого замка на кришці та повернувши кришку за годинниковою стрілкою до упору та сполучення стрілки з символом замкненого замка. Зафіксуйте контейнер на корпусі до характерного звуку клацання. Прилад готовий до використання.
9. Якщо потужність всмоктування впала, а контейнер ще не заповнений, відкрийте його та перевірте, можливо щось перекриває екран фільтра. Будь-ласка, очищайте прилад у разі виявлення засмічень.

Чищення повітровипускного HEPA - фільтра

Перед потраплянням в атмосферу повітря проходить фінальну очистку повітровипускним HEPA - фільтром, розташованим у колесі приладу. Прочищати цей фільтр необхідно наступним чином:

1. Від'єднайте прилад від електромережі. Завжди тягніть лише за штепсельну вилку, а не за шнур.
2. Поверніть кришку колеса (рис. 10) проти годинникової стрілки до характерного звуку клацання, зніміть кришку та вийміть фільтр.
3. Промийте фільтр під холодною проточною водою. Не використовуйте мило та мийні засоби!
4. Висушіть фільтр при кімнатній температурі протягом 24 годин.
5. Встановіть на місце повітровипускний фільтр (або замініть його на новий) і закрийте кришку колеса, вставивши її на місце символом розімкненого замка вверху, поверніть її за годинниковою стрілкою до характерного звуку клацання (Рис.10).

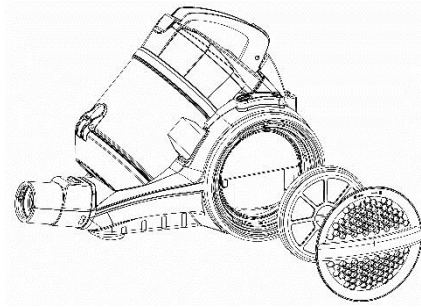
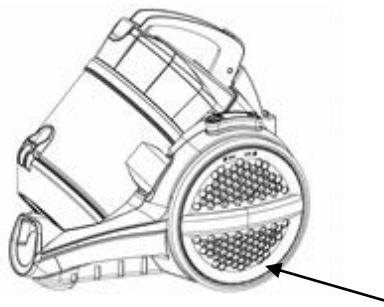


Рис. 10

Зберігання

Електроприлади слід зберігати в закритому сухому та чистому приміщенні при температурі повітря не вище плюс 40°C та відносній вологості не вище 70% за відсутності навколопилу, парів кислот та інших речовин, що негативно впливають на матеріали з яких виготовлено електроприлади.

Зберігайте прилад у недоступному для дітей місці

На задній частині корпусу приладу має слот для фіксації трубки з насадкою у вертикальному положенні для зручності під час зберігання.

9. Транспортування

Електроприлади транспортуються всіма видами транспорту відповідно до правил перевезення вантажів, що діють на транспорті конкретного виду. Для перевезення приладу використовуйте оригінальну заводську упаковку.

Під час транспортування приладів, вони не повинні потрапляти під безпосередній вплив атмосферних осадів і агресивних середовищ.

10. Несправності та методи їх усунення

У цій таблиці представлений перелік найбільш розповсюджених проблем, котрі можуть виникнути під час використання приладу. Якщо самостійно не вдається справитися із проблемами, що виникли, зверніться до центру підтримки споживачів, або до авторизованого сервісного центру.

Прояви несправності	Причини виникнення	Методи усунення
Прилад не вмикається	Немає живлення	Перевірте надійність під'єднання шнура живлення до електромережі
Потужність всмоктування недостатня або знижується під час роботи	Утворилося засмічення у контейнері для збору пилу, фільтрі, шлангу чи насадці	Очистіть або замініть контейнер для збору пилу та фільтри. Перевірте та усуньте засмічення в шлангу та насадці.

Електричні розряди під час роботи та налипання пилу на корпус насадки	Статична електрика через низьку вологість повітря в приміщенні	Вжити заходів щодо зволоження повітря у приміщенні. Регулярно підносьте насадку до металевих предметів для зняття статичних зарядів
Прилад несподівано вимикається під час роботи	Спрацював захисний пристрій через перегрів двигуна	Усуньте можливі причини перегріву (засмічення контейнера для збору пилу, фільтрів, шлангів і насадок). Перед повторним увімкненням дайте приладу охолонути протягом щонайменше 30 хвилин
Шнур повністю не змотується	Шнур перекручений, забруднений або змотаний нерівно	Витягніть шнур на всю довжину, протріть вологою тканиною, просушіть і рівномірно змотайте знову.

Примітка: Після завершення терміну експлуатації електроприладу не викидайте його разом зі звичайними побутовими відходами, а передайте в спеціалізований пункт збору для подальшої утилізації. Таким чином Ви допоможете зберегти довкілля.

11. Вимоги щодо утилізації

Відходи, що утворюються під час утилізації виробів, підлягають обов'язковому збору для подальшої утилізації в установленому порядку та відповідно до чинних вимог і норм галузевої нормативної документації, в тому числі відповідно до СанПиН 2.1.7.1322-03 «Гігієнічні вимоги щодо розміщення і знешкодження відходів виробництва та споживання.»

12. Технічні характеристики

PVC 1820G / PVC 1821WR – пилосос побутовий електричний торговельної марки POLARIS

Напруга: 220-240 В

Частота: ~ 50 Гц

Максимальна потужність: 1800 Вт

Ефективна місткість контейнера для збору пилу: 2 л

Клас захисту – 2

Примітка: Внаслідок постійного процесу внесення змін і вдосконалень, між інструкцією і виробом можуть спостерігатися деякі розходження. Виробник сподівається, що користувач зверне на це увагу.

13.Інформація про сертифікацію



Розрахунковий термін служби виробу: 3 роки

Гарантійний строк: 1 рік від дня покупки

Дата виготовлення: зазначена на шильдику приладу

Виробник:

TEXTON CORPORATION LLC

1313 N. Market Street, Suite 5100, Wilmington, State of Delaware 19801, United States of America

ТОВ «ТЕКСТОН КОРПОРЕЙШН»

1313 Н. Маркет Стріт, Приміщення 5100, Вілмінгтон, Штат Делавер 19801, Сполучені Штати Америки

14. Гарантійне Зобов'язання

Виріб: Пилосос побутовий електричний

Модель PVC 1820G / PVC 1821WR

Ця гарантія надається виробником як додаток до прав споживача, встановлених чинним законодавством і жодним чином не обмежує їх.

Ця гарантія діє протягом 12 місяців з дати придбання виробу і забезпечує гарантійне обслуговування виробу у випадку виявлення дефектів, пов'язаних із матеріалами та роботою. У цьому випадку споживач має право, серед іншого, на безкоштовний ремонт виробу. Ця гарантія дійсна при дотриманні наступних умов:

1. Гарантійне зобов'язання поширюється на всі моделі, що випускаються компанією «TEXTON CORPORATION LLC» у країнах, де надається гарантійне обслуговування (незалежно від місця покупки).
2. Виріб повинен бути придбаний винятково для особистих побутових потреб. Виріб повинен використовуватися в суворій відповідності до інструкції з експлуатації, з дотриманням правил та вимог безпеки.
3. Обов'язки виробника за цією гарантією виконуються продавцями - вповноваженими дилерами виробника й офіційними центрами обслуговування (сервісу). Ця гарантія не поширюється на вироби, придбані в продавців, які не уповноважені виробником. Вони самостійно відповідають перед споживачем відповідно до законодавства.
4. Ця гарантія не поширюється на дефекти виробу, що виникли в результаті наступних дій:
 - Хімічного, механічного або іншого впливу, потрапляння сторонніх предметів, рідин, комах та продуктів їх життєдіяльності всередину виробу;
 - Неправильної експлуатації, що полягає у використанні виробу не за його прямим призначенням, а також встановлення та експлуатації виробу з порушенням правил і вимог техніки безпеки;
 - Зносу деталей оздоблення, ламп, батарей, захисних екранів, накопичувачів сміття, ременів, щіток та інших деталей з обмеженим терміном використання;
 - Ремонту виробу, здійсненого особами або фірмами, що не є авторизованими сервісними центрами*;
 - Самостійного розбирання виробу, не передбаченого інструкцією з експлуатації, або будь-якого іншого стороннього втручання у його конструкцію.
5. Ця гарантія дійсна, якщо пред'явлена разом із оригіналом справжнього талона, оригіналом товарного чека, виданого продавцем, і виробу, в якому виявлено дефекти.
6. Ця гарантія дійсна тільки для виробів, що використовуються для особистих побутових потреб, і не поширюється на вироби, які використовуються для комерційних, промислових або професійних цілей.

З усіх питань гарантійного обслуговування виробів POLARIS звертайтеся до Вашого місцевого офіційного продавця POLARIS.

У разі виявлення несправностей обладнання слід негайно звернутися до сервісного центру.

*Адреси авторизованих центрів обслуговування на сайті Компанії: www.polar.ru

Постачальник не несе ніякої відповідальності за збитки, пов'язані з пошкодженням приладу під час його транспортування, в результаті некоректного використання, а також у зв'язку з модифікацією або самостійним ремонтом приладу.

ТҰРМЫСТЫҚ ШАҢСОРҒЫШ
POLARIS
МОДЕЛІ PVC 1820G / PVC 1821WR

ПАЙДАЛАНУ ЖӨНІНДЕГІ НҰСҚАУЛЫҚ

POLARIS сауда маркасымен шығатын өнімді таңдағаныңыз үшін алғыс білдіреміз. Біздің бұйымдар сапа, функционалдық және дизайнға қойылатын жоғары талаптарға сәйкес жасалған. Біздің фирмадан жаңа бұйым алғаныңызға риза болатыныңызға сенімдіміз.

Құралды пайдаланбас бұрын осы нұсқаулықты (нұсқамасын) толығымен мұқият түрде оқып шығыңыз, онда Сіздің қауіпсіздігіңізге қатысты маңызды ақпарат бар, сондай-ақ, құралды дұрыс пайдалану мен күтуге қатысты кеңестер берілген.

Нұсқаулықты кепілдік талонымен, кассалық чекпен бірге, мүмкіндігінше, картон қорапта және орама материалымен бірге сақтаңыз.

Мазмұны

Жалпы мәлімет	29
Қауіпсіздік жөніндегі жалпы нұсқаулар	29
Осы құралдың қауіпсіздігі жөніндегі арнайы нұсқаулар	30
Құралдың пайдалану саласы	30
Құралдың сипаттамасы	30
Құралдың жиынтығы	31
Құралды пайдалану.....	32
Тазарту және сақтау жөніндегі шарт.....	34
Тасымалдау жөніндегі шарт.....	37
Ақауларды іздестіру және оларды жою тәсілдері.....	37
Қалдықтарды кәдеге жарату жөніндегі талаптар.....	38
Техникалық сипаттамалары	38
Сертификаттау туралы ақпарат.....	38
Кепілдік міндеттеме.....	39

1. ЖАЛПЫ МӘЛІМЕТ

Бұл пайдалану бойынша нұсқаулық, моделі PVC 1820G / PVC 1821WR POLARIS тұрмыстық электрлі шаңсорғыш (бұдан әрі мәтін бойынша – шаңсорғыш, құрал) жөніндегі техникалық ақпаратпен, құрылғымен, құралды сақтау мен пайдалану бойынша ережелермен танысуға арналған.

2. ҚАУІПСІЗДІК ЖӨНІНДЕГІ ЖАЛПЫ НҰСҚАУЛАР

- Құралды пайдалану «Тұтынушылардың электрлі орнатуларды техникалық пайдалану ережелеріне» сәйкес жүзеге асырылуы тиіс.
- Құрал тек қана тұрмыста пайдаланылуы тиіс. Құралды коммерциялық мақсатта ұзақ уақыт бойы пайдалану құралдың істен шығуына, зақымдалуына немесе адамдардың денсаулығына нұқсан келтіруіне әкеп соғуы мүмкін.
- Бұл құралды пайдалануды бастамас бұрын пайдалану жөніндегі нұсқаулықты мұқият түрде оқып шығыңыз, содан оны сақтап қойыңыз.
- Құрал осы нұсқаулықтың ережелеріне сәйкес тек мақсаты бойынша пайдаланылуы тиіс.
- Аталмыш құралды қолдануға қатысты қауіпсіздіктері үшін жауап беретін тұлғаның нұсқаулығы жүргізілген немесе қадағалау жүзеге асырылған кездерді есепке алмағанда, білімі мен тәжірибесі жоқ немесе жүйке жүйесінде немесе психикалық, физикалық ауытқулары бар тұлғалардың (балаларды қоса алғанда) қолдануына арналмаған. Балалардың құралмен ойнауына жол бермеу үшін оларды қадағалап отырыңыз.
- Әр кезде құралды қоспас бұрын оны қарап шығыңыз. Құралдың және желілік сымның ақаулығы анықталған жағдайда, құралды розеткаға қосуға мүлдем болмайды.
- Құрал жерге, еденге құлаған жағдайда немесе қандай да бір ақау түрі байқалса, құралды пайдаланбаңыз. Құралды пайдаланбас бұрын оны білікті маманға көрсетіңіз.
- Назар аударыңыз! Құралды ванна, шұңғылша немесе сумен толтырылған басқа ыдыстардың қасында пайдалануға болмайды.
- Құралды суға немесе басқа сұйықтыққа салуға мүлдем болмайды.
- Құралды тек қана ауыспалы тоқ көзіне ғана қосыңыз (~). Қоспас бұрын, құралдың желіде қолданылатын кернеуге арналғанына көз жеткізіңіз.
- Кез келген ақау бола тұра құралды іске қосу Сізді кепілдікті қызмет көрсету құқығынан айырады.
- Стандартты емес қоректендіру көздерін немесе қосу құрылғыларын пайдаланбаңыз.
- Құралды желіге қоспас бұрын, оның сөніп тұрғанына көз жеткізіңіз.
- Құралды бөлмежайдан тысқары жерде пайдаланбаңыз. Құралды ыстық ауаның, тікелей күн көзіне және ылғалға ұшырамайтындай етіп, сақталуы керек. (құралды ешқашан суға батырмаңыз).
- Қоректендіру сымын желіге дымқыл қолыңызбен жалғастырып қоспаңыз.
- Құралмен пайдаланып болғаннан кейін, оны тазартпас бұрын немесе құрал сынып қалса оны әрдайым желіден ажыратыңыз.
- Құралды қараусыз қалдырмаңыз. Құралды балалардың қолы жетпейтін жерде сақтаңыз.
- Құралды желілік сымнан ұстап тасымалдауға болмайды. Сондай-ақ, құралды желілік сымнан ұстап желіден ажыратуға тиым салынады. Құралды желіден ажыратқанда оның штепсель ашасынан ұстаңыз.

- Сымды тек қана білікті мамандар – қызмет көрсету орталығының қызметкерлері ғана ауыстыра алады. Біліктілігі жоқ тұлға тарапынан жасалған жөндеу қолданушыны қауіп-қатерге ұшыратуы мүмкін.
- Құралды өз бетіңізбен жөндеуге болмайды. Жөндеуді қызмет көрсету орталығының білікті мамандары ғана жүзеге асыруы керек.
- Құралды жөндеу үшін тек қана түпнұсқа қосалқы бөлшектер пайдаланылады.

3. ОСЫ ҚҰРАЛДЫҢ ҚАУІПСІЗДІГІ ЖӨНІНДЕГІ АРНАЙЫ НҰСҚАУЛАР

- Құралдың жұмысы барысында оны жылу шығаратын көздерінен және өзге де электрлі құралдардан алыс қашықтықта орнатыңыз.
- Шаңсорғышты шаң жинайтын контейнерсіз пайдалануға тыйым салынады.
- Шаңсорғышты тазарту үшін химиялық еріткіштерді қолданбаңыз.
- Шаңсорғышпен келесі заттар мен материалдарды жинамаңыз:
 - Жанатын заттар: күл, көмір шоқтары, темекі тұқылдары және т.б.;
 - Өткір заттар: сынған шыны, инелер, канцелярлық батырмалар, қағаз қыстырғыштарды және т.б.;
 - принтерлерде немесе көшірме машиналарында қолданатын бояулар, өйткені олар электр өткізетін қоспа болып табылады және сүзгіден толығымен алынбайды;
 - улы, жарылғыш және шірітіп жіберетін заттар;
 - асбест немесе асбестті шаң;
 - ылғалды шаң мен кір;
 - су және құрамында суы бар сұйықтар.
 - Шаңсорғышпен адамдар мен үй жануарларды тазаламаңыз.
- Өндіруші кеңес берген аксессуарларды және қосалқы бөлшектерді ғана қолданыңыз.
- Шаңсорғышты майысқақ түтігінен тартқыламаңыз. Майысқа түтікті оқтын-оқтын тексеріп тұрыңыз. Түтік ақауланса, оны қолданбаңыз.
- Шаңсорғыштың ауа шығатын саңылауын жаппаңыз.
- Шаңсорғышты корпустың бүйір жағына және бір жетіне жантайтып орнатуға тиым салынады. Шаңсорғыш қашанда горизонталды орналасуы тиіс, шаңсорғыштың баспалдақта орнықты орналасқанын қадағалаңыз.

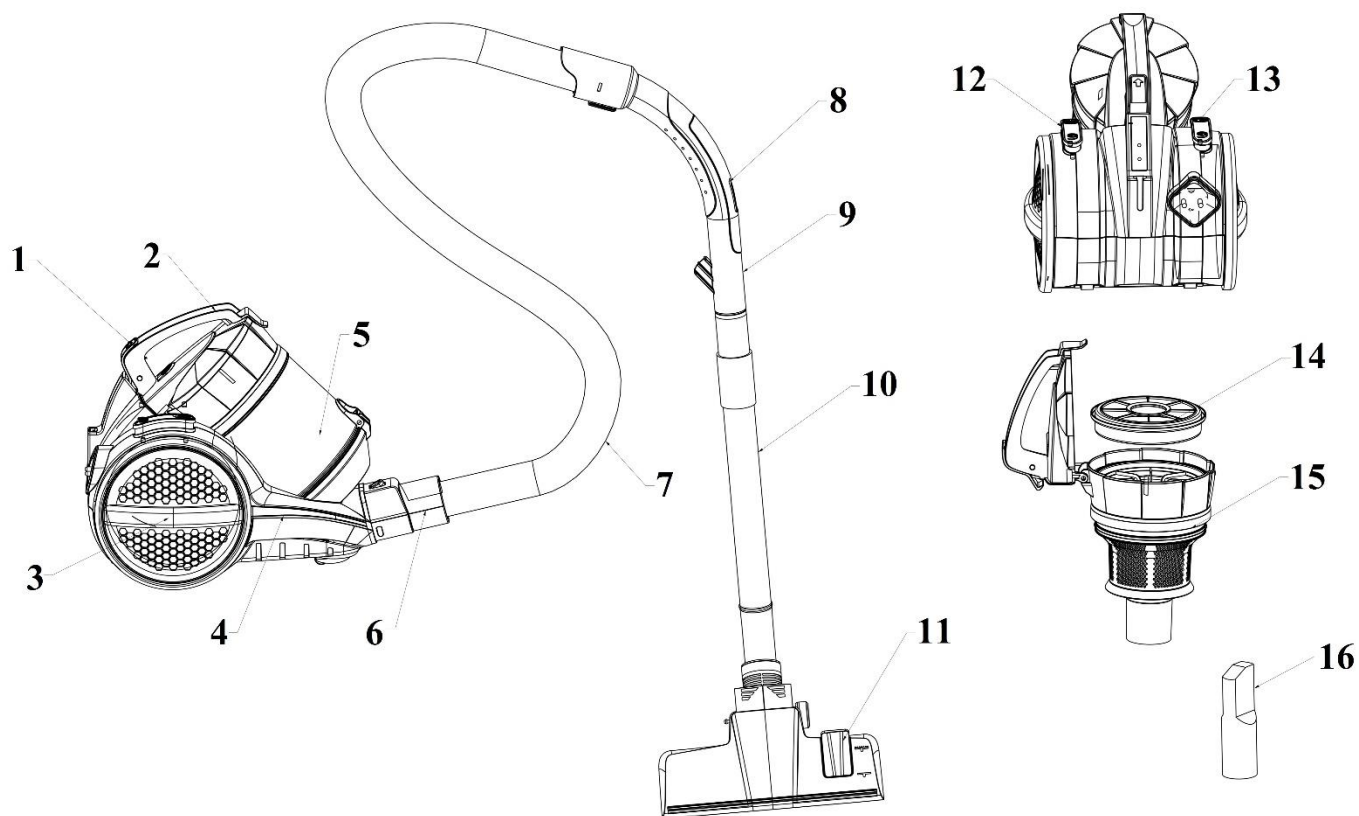
4. ПАЙДАЛАНУ САЛАСЫ

Құрал осы Нұсқаулыққа сәйкес тек қана тұрмыста пайдалануға арналған. Құралды өнеркәсіптік және коммерциялық мақсатта пайдалануға тыйым салынады.

Өндіруші осы пайдалану бойынша нұсқаулықта қарастырылмаған немесе дұрыс пайдаланбаудың нәтижесінде туындаған залал үшін жауапты емес.

5. ҚҰРАЛДЫҢ СИПАТТАМАСЫ

Құрал тұрмыстық үй-жайларда шаң мен ұсақ қоқысты сору жолымен құрғақ тазалауды іске асырады.



1. Шаң жинайтын контейнерді бекітуге арналған батырмасы
2. Шаң жинайтын контейнердегі тұтқасы
3. Дөңгелектер
4. Құралдың сыртқы корпусы
5. Шаң жинайтын контейнер
6. Келте құбыр
7. Майысқақ құбыршек
8. Ауа ағының реттейтін тетік
9. Түтіктің тұтқасы
10. Телескоптық түтік
11. Еден мен кілемнен жинауға арналған қылшак
12. Іске қосу/сөндіру батырмасы (ІСКЕ ҚОСУ/СӨНД)
13. Сымды автоматты жинау тетігі
14. Шаң жинайтын контейнердің сүзгісі
15. Сүзгіштің корпусы
16. Құрамдастырылған қондырмасы

6. ҚҰРАЛДЫҢ ЖИЫНТЫҒЫ

1. Шаңсорғыш - 1 дана.
2. Майысқақ құбыршек -1 дана.
3. Телескоптық түтік -1 дана.

4. Еден мен кілемнен жинауға арналған қылшақ - 1 дана.
5. Құрамдастырылған қондырмасы - 1 дана.
6. Пайдалану жөніндегі нұсқаулық- 1 дана.
7. Кепілдік талон-1 дана.
8. Қызмет көрсету орталықтарының тізімі-1 дана.
9. Құралдың орамасы (полиэтилен пакеті + қорабы) – 1 дана.

7. ҚҰРАЛДЫ ПАЙДАЛАНУ

Орама қорабын ашыңыз, құралды абайлықпен шығарыңыз, оның орайтын барлық материалдарды құралдың ішінен және сыртынан алып тастаңыз.

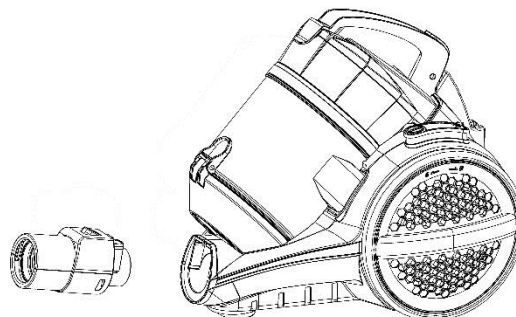
а. Түтікті қосу:

Келте құбырды батырмасын жоғары қарата ауаны соратын саңылауға сыртыл дыбысы естілмейінше кіргізіңіз.

б. Түтікті шығару:

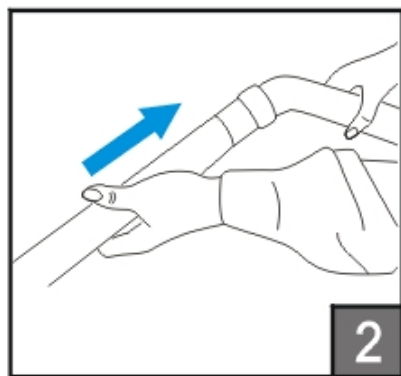
Құралды розеткадан ажыратып, келте құбырды шығарыңыз, батырмаға басу арқылы келте құбырдың түтігін ұяшықтан шығарыңыз.

(1-сурет).

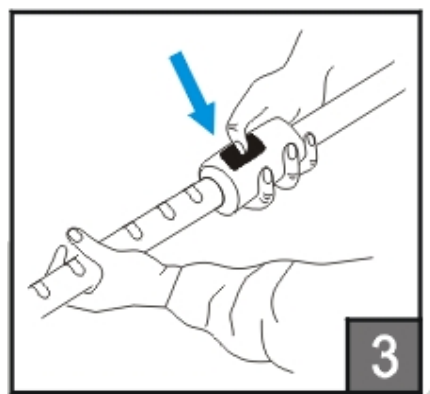


1- сурет.

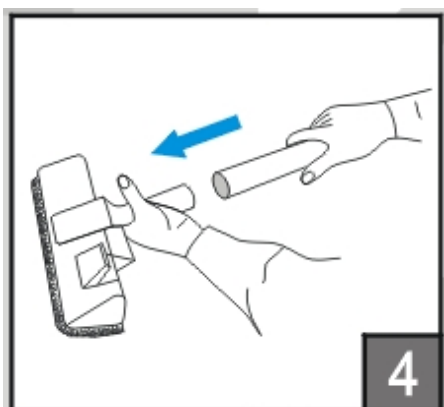
с. Түтіктің ұшын телескоптық түтіктің қозғалмайтын бөлігіне кіргізіңіз. (2- сурет).



d. Телескоптық түтіктің қозғалмайтын бөлігіндегі пластик бекіткішті алдыға қарай (өзіңізден) тартып, оның қозғалатын бөлігін қажетті ұзындыққа шығарыңыз. Телескоптық түтіктің ұзындығын реттіңіз (3 сурет).



е. Телескоптық түтіктің қозғалатын бөлігіне қажетті қондырманы кигізіңіз («еден/кілем» үлкен қылшақ немесе «жиһаз/қуыс» біріктірілген қондырманы). (4-сурет).

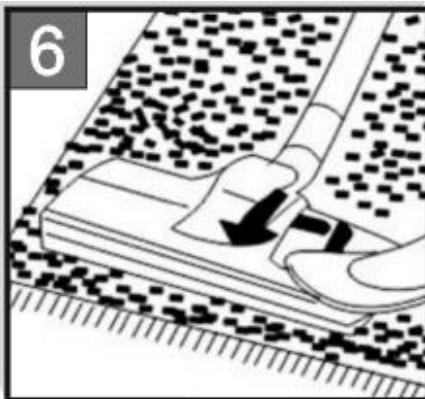
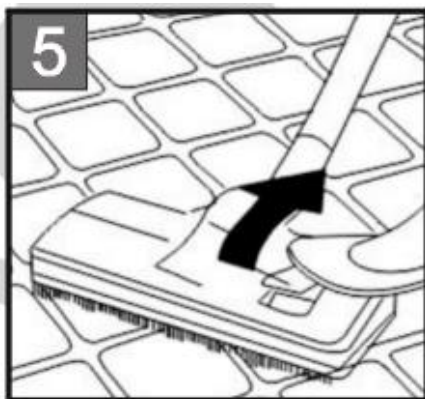


Кілемді, тақта, ағаш жабының тазартуға арналған қондырманы дайындау:

Беті қатты жабындар – қылшақты шығарыңыз (5- сурет).

Кілем беті – қылшақты шығармаңыз (6- сурет).

Перде, жиһаз жабыны мен тазалауға қиын жерлерді тазарту үшін біріктірілген қондырма қолданылады.(7- сурет).



ҚОЛДАНУ

1. Сымды қажетті ұзындыққа шығарыңыз, батырманың 13 көмегімен артық бөлікті ораңыз.

Желілік сымды сары белгіден артық шығармаңыз, ол шығарылатын сымның соңғы бөлігінің

жақындауын хабарлайды. Қызыл белгі шығарылатын сымның соңы екендігін білдіреді.

2. Құралды желіге жалғастырып қосыңыз.

Назар аударңыз!

Құралды желіге қоспас бұрын оның техникалық сипаттамалары («Техникалық сипаттамалар» бөлімін қараңыз) желі параметрлеріне сәйкес екендігін тексеріңіз.

3. Құралды қосу үшін шаңсорғыштың корпусындағы ІСКЕ ҚОСУ/СӨНДІРУ (12) батырмасына басыңыз.

Сору күшін реттеу

4. Сіз шаңсорғыштың сору күшін түтіктің тұтқасында (8) орналасқан ауа ағының реттеуіштің көмегімен реттей аласыз. Нәзік материалдар үшін минималды сору күшін қолдануға кеңес беріледі, ол үшін реттеуіштің жапқышын барынша ашыңыз. Матрас, жиһаз жабыны мен кілемді тазарту барысында реттеуіштің жапқышын орта қалыпқа орнатыңыз. Реттеуіштің жапқышы жабық күйінде тақта, ағаш және өге де қатты жабындар тазартылады.

Сору күшін тазарту үдерісі барысында ауыстыруға болады.

5. Жұмысты аяқтап болған соң құралды оның корпусындағы ІСКЕ ҚОСУ/СӨНДІРУ (12) батырмасына басу арқылы сөндіріңіз, содан соң шаңсорғышты желіден ажыратыңыз. Сымды орау үшін автоматты түрде орау (13) батырмасына бір қолмен басыңыз да, екінші қолыңызбен сымды қабылданатын құрылғыға біркелкі бағыттаңыз.

ШАҢДЫ ЖИНАУДЫҢ ЦИКЛОНДЫҚ ЖҮЙЕСІ

Циклондық жүйе шаңды жинауға арналған қаптың болуын талап етпейді. Шаң бөліктері ауа ағыны арқалы шаң жинауышқа сорылады. Ауа шаң шинауыштың шығысында орналасқан қорғаныс НЕРАСүзгіші арқылы тазаланады.



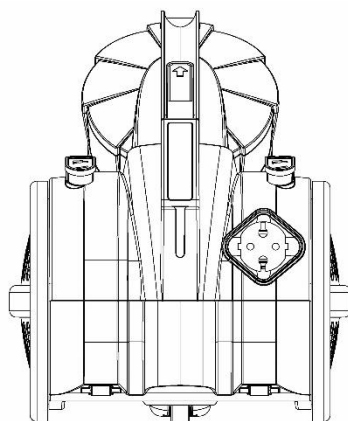
Ескерту!

Құралды ешқашан сүзгішсіз, сондай-ақ бүлінген немесе тазартылмаған сүзгіш орнатылған күйінде пайдаланбаңыз. Әйтпесе шаң тікелей моторға өтіп, құрылғының бүлінуіне әкеп соғады.

8. ТАЗАРТУ ЖӘНЕ САҚТАУ

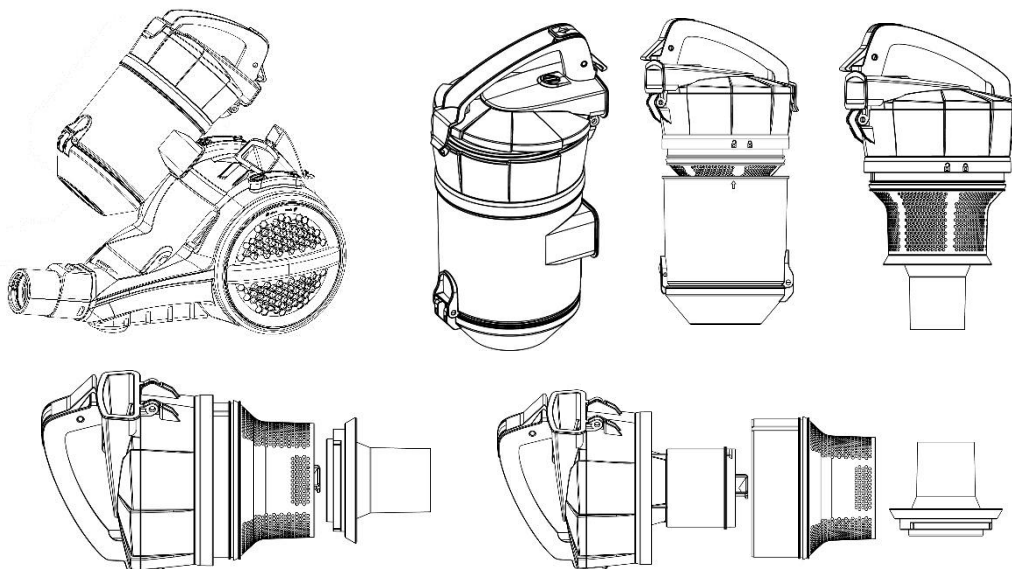
Шаң жинауышты тазарту.

1. Құралды сөндіріп, сымды розеткадан ажыратыңыз. Сымнан емес, штепсельді ашадан ұстаңыз.
2. Шаң жинауышты тазарту жүйесімен бірге шығарыңыз, ол үшін блокка қою батырмасына басыңыз да, контейнерді тұтқасынан ұстай өзіңізге қарай тартыңыз (8 -сурет).



8-сурет.

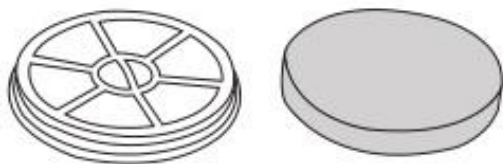
3. Контейнерді тұтқасынан ұстай оның төменгі қақпағын төмен қарата қоқыс жәшігінің үстінен ұстаңыз. Оны ашу және тазарту үшін контейнердің төменгі қақпағы батырмасына басыңыз. Шаңнан тазартып болған соң төменгі қақпақты жабыңыз. Контейнердің корпусын ұстай қақпақты сағат тіліне қарсы бұрап, сүзгілеу жүйесімен бірге шығарыңыз. Контейнерден қалған шаңды шығарыңыз (9- сурет).



9- сурет.

4. Контейнерді тазалап болған соң сүзгілеу жүйесінен қақпақты ажыратыңыз, ол үшін қақпақты тұтқасынан ұстай төменгі жақтан кең қонышты корпусқа қарағанда сағат тіліне қарсы бұрып, оны шешіңіз. Сүзгілейтін элемент корпусын шаң жинауыш-сеператордан ажыратыңыз, шаң жинауыш пен контейнерді салқын ағын судың астында жуыңыз, құрғата сүртіңіз немесе толықтай құрғатыңыз (9 -сурет).
5. Сүзгілейтін элемент корпусы қақпағының ілмегін шешіңіз, қақпақты ашыңыз, сүзгіштерді шығарыңыз, оларды жылы суда жуыңыз, желдетілетін орында құрғатыңыз.

Шаң жинауыштың сүзгіші



Поролонды сүзгіш

Назар аударыңыз!

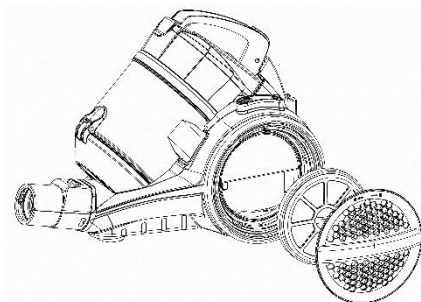
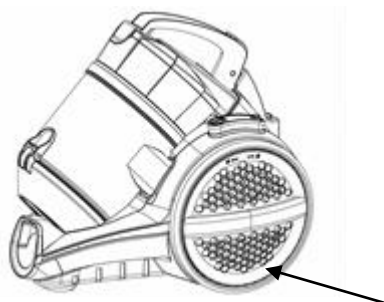
Шаңсорғыштың бөліктерін ыдыс жуғыш немесе кір жуғыш машинасында жумаңыз.

6. Поролонды сүзгішті шаң жинауыштың сүзгішіне кіргізіп, қақпақты жаба сүзгілейтін элемент корпусына орнатыңыз.
7. Сүзгіштері бар сүзгілейтін элемент корпусын шаң жинауыш-сепараторға орнатыңыз. Сүзгіш жүйесін контейнердің қақпағымен кері әрекеттерді орындай жинаңыз.
8. Сүзгіш жүйесі бар қақпақты контейнерге жалғаңыз, ол үшін контейнердегі нұсқар мен қақпақтағы ашық тұрған құлып белгісін біріктіріңіз, сондай-ақ қақпақты сағат тілімен соңына дейін бұраңыз, осы сәтте жабық тұрған құлып белгісін нұсқармен біріктіріңіз. Контейнерді корпусқа сырттыл дыбысы естілмейінше бекітіп орнатыңыз. Құрал пайдалануға дайын.
9. Егер сору қуаты төмендеп, бірақ контейнер шаңмен толмаса, контейнерді ашыңыз да, сүзгіш қалқаның ештеңе бітпеуін тексеріңіз. Бітеу анықталса, құрылғыны тазартуды өтінеміз.

Ауа шығаратын HEPA – сүзгішті тазарту

Атмосфераға ауа түспес бұрын ол құралдың дөңгелегінде орналасқан ауа шығаратын HEPA – сүзгіш арқылы соңғы тазарту үдерісінен өтеді. Бұл сүзгішті келесі жолмен тазарту қажет:

1. Құрылғыны электрмен қоректендіруден сөндіріңіз. Сымнан емес, шепсельді ашадан ұстай ғана тартыңыз.
2. Дөңгелек қақпағын (10-сурет) сағат тіліне қарсы сырттыл дыбысы естілмейінше бұраңыз, қақпақты шешіп, сүзгішті шығарыңыз.
3. Сүзгішті салқын ағын судың астында жуыңыз. Сабын немесе өзге жуу құралдарын пайдаланбаңыз!
4. Сүзгішті бөлме температура барысында 24 сағат ішінде құрғатыңыз.
5. Ауа шығаратын сүзгішті орнына орнатыңыз (немесе жаңа біреуіне ауыстырыңыз), дөңгелектің қақпағын жабыңыз, ол үшін оны орнына құлып ашық күйінде белгісін жоғары қарата орнатыңыз, содан соң сағат тілімен сырттыл дыбысы естілмейінше бұраңыз (10-сурет).



Сақтау жөніндегі шарт

Электрлі құралдар қоршаған ауа температурасы плюс 40°C -тан аспайтын, салыстырмалы ылғалдығы 70%-дан жоғары емес, қышқылды және электрлі құралдар материалдарына теріс әсер ететін өзге де будың, шаңның болмауы жағдайында жабық, құрғақ әрі таза бөлмежайда сақталуы тиіс.

Құралды балалардың қолы жетпейтін жерде сақтаңыз.

Құралдың арқы жағында орналасқан қондырмасы бар түтікті бекітуге жазықтық күйінде сақтауға арналған саңылауы бар.

9.ТАСЫМАЛДАУ ЖӨНІНДЕГІ ШАРТ

Электрлі құралдарды нақты бір көлік түрінде әрекет ететін жүкті тасымалдау ережелеріне сәйкес жабық көлік құралдарының кез келген түрінде тасымалдайды. Құралды тасымалдау барысында түпнұсқалық зауыттық ораманы пайдаланыңыз.

Құралдарды тасымалдау барысында оларды тікелей атмосфералық жауынның түсуінен, агрессивті ортадан сақтау қажет.

10. АҚАУЛАРДЫ ІЗДЕСТІРУ ЖӘНЕ ОЛАРДЫ ЖОЮ ТӘСІЛДЕРІ

Бұл кестеде құралды пайдалану барысында туындауы мүмкін, кең таралған мәселелер келтірілген. Егер өздігіңізден ақауды жоя алмасаңыз, тұтынушыларды қолдау орталығына немесе авторланған қызмет көрсету орталығына хабарласыңыз.

Ақаудың пайда болуы	Пайда болу себебі	Жою тәсілдері
Құрал қосылмайды	Қоректендіру жоқ	Қоректендіру сымының электр желісіне қосылу беріктігін тексеріңіз.
Сору қуаты жеткіліксіз немесе жұмыс барысында төмендейді	Шаң жинауыш, сүзгіш, түтік немесе қондырма бітелген	Шаң жинауыш пен сүзгіштерді тазартыңыз немесе ауыстырыңыз. Қондырма мен түтікті тексеріп, бітеу анықталса, тазартыңыз.
Жұмыс барысында электрлі тоқтан айырылу байқалады және қондырма корпусына шаң жиналады	Бөлмежайдағы ауаның төмен ылғалдығы салдарынан статикалық электр пайда болды	Бөлмежайдағы ауаны ылғалдандыру бойынша шараларды орындаңыз. Статикалық зарядтан арылу үшін жиі түрде қондырманы металл заттарға жақындатыңыз.
Жұмыс барысында құрал кенеттен сөнеді	Мотордың қызуы салдарынан қорғаныс құрылғысы іске қосылды	Қызып кетудің мүмкін себептерін жойыңыз (шаң жинауыштың, сүзгіштің, түтіктер мен қондырмалардың бітелуі). Құралды қайта қоспас бұрын оның кем дегенде 30 минут уақыт сууын күтіңіз.

Сым толық оралмайды	Сым қатты бұралып кеткен, тазартылмаған немесе дұрыс оралмаған	Сымды толықтай шығарыңыз да, ылғалды матамен сүртіп шығыңыз, құрғатып, біркелкі қайта ораңыз.
---------------------	--	---

Назар аударыңыз! Пайдалану мерзімі аяқталғаннан кейін электр құралын әдеттегі тұрмыстық қалдықтармен бірге лақтырмай, жоятын ресми пунктке өткізіңіз. Сөйтіп, Сіз қоршаған ортаны сақтауға көмектесесіз.

11. ҚАЛДЫҚТАРДЫ КӘДЕГЕ ЖАРАТУ ЖӨНІНДЕГІ ТАЛАПТАР

Бұйымды кәдеге жарату барысында пайда болатын қалдықтар белгіленген тәртіппен және салалық нормативті құжаттар, соның ішінде «Өндіріс пен тұтыну қалдықтарын орналастыру мен залалсыздандыру бойынша гигиеналық талаптар» Санитарлық ережелер мен нормаларға 2.1.7.1322-03 сәйкес кәдеге жарату үшін міндетті түрде жиналуы тиіс.

12. ТЕХНИКАЛЫҚ СИПАТТАМАЛАРЫ

Кернеуі: 220-240 В.

Жиілігі: ~50 Гц.

Максималды қуаттылығы: 1800 Вт.

Шаң жинайтын контейнердің тиімді көлемі: 2л.

Қорғаныс жіктелімі – 2.

Ескертпе: Өзгерістер мен жетілдіруді енгізудің ұдайы үрдісінің орын алуынан, нұсқаулық пен бұйымның арасында қандай да бір айырмашылық байқалуы мүмкін. Өндіруші, тұтынушының бұған назар аударатынына үлкен үміт артады.

13. СЕРТИФИКАТТАУ ТУРАЛЫ АҚПАРАТ

Құрал РФ нормативті құжаттарына сәйкестікке сертификатталған.



Бұйымның есептік жарамдылық мерзімі: 3 жыл

Кепілдік мерзімі: сатып алған күннен бастап 1 жыл

Өндеп шығарылған мерзімі: құралдың техникалық заттаңбасында көрсетілген

Өндіруші:

TEXTON CORPORATION LLC - "ТЕКСТОН КОРПОРЕЙШН" ЖШҚ .

1313 N. Market Street, Suite 5100, Wilmington, State of Delaware 19801, United States of America.

1313 Н. Маркет Стрит, 5100 бөлмежай, Уилмингтон қ, Делавэр Штаты, 19801, Америка Құрама Штаттары.

14. КЕПІЛДІК МІНДЕТТЕМЕ

Бұйым: тұрмыстық электрлі шаңсорғыш

Моделі PVC 1820G / PVC 1821WR

Бұл кепілдік әрекеттегі заңдылықпен бекітілген тұтынушының құқығына қосымша ретінде өндірушімен берілген, және тұтынушының құқығын еш шектемейді.

Бұл кепілдік бұйымды сатып алған күннен 12 ай бойына әрекетте болады, және материалдар мен жұмыс істеуіне байланысты ақаулар табылған жағдайда кепілдік қызмет көрсетуді білдіреді. Бұл жағдайда тұтынушы басқасын қоса алғанда, бұйымды тегін жөндетуге құқықты. Бұл кепілдік келесі шарттарды сақтағанда, жарамды:

1. Кепілдік міндеттеме «TEXTON CORPORATION LLC» компаниясы шығаратын барлық үлгілерге, кепілдік қызмет көрсетілетін елдердің барлығында жарамды (сатып алған жеріне қарамастан).
2. Бұйым тек қана тұрмыстық қажеттіліктерге пайдалану үшін сатып алынуы тиіс. Бұйым пайдалану бойынша нұсқаулыққа, қауіпсіздік бойынша ережелер мен талаптарды сақтай отырып, пайдаланылуы тиіс.
3. Өндірушінің міндеттемесін осы кепілдік бойынша сатушылар – өндірушінің уәкілетті дилерлері және ресми қызмет көрсететін (сервис) орталықтар орындайды. Бұл кепілдік өндіруші құзырлық бермеген сатушылардан сатып алынған бұйымдарға таралмайды, олар тұтынушы алдында заңға сәйкес, өздігінен жауап береді.
4. Бұл кепілдік келесі жәйттердің нәтижесінде пайда болған ақауларды жөндеуге таралмайды:
 - Химиялық, механикалық немесе өзге де әсер етулер, құрт-құмырсқа немесе шыбын-шіркей секілді бөгде заттардың бұйымның ішіне түсіп кетуі, сұйықтық төгілген жағдайда;
 - Бұйымды тікелей мақсаты бойынша емес, дұрыс пайдаланбағанда, жинаққа кірмейтін, қосымша аксессуарларды пайдаланғанда, сондай-ақ, бұйымды техника қауіпсіздігі ережелері мен талаптарын бұза отырып, орнатқанда және пайдаланғанда;
 - Жарамдылық мерзімі шектеулі әрлеу бөлшектері, лампа, батареялар, қорғаныс экрандары, қоқыс жинақтауыштар, белдік/бау (ремендер), қылшақтар тозғанда;
 - Авторланған сервистік орталықтар болып табылмайтын*, тұлғалар немесе фирмалар өндірген бұйымдардың жөндеуі;
 - Бұл кепілдік пайдалану бойынша нұсқаулықта қарастырылмаған бұйымды өздігінен жөндеу жұмысын жүргізу және және құралдың конструкциясын бұзған жағдайда немесе оның құрылымымен өзге бір әрекеттерді орындап, оны өзгерту салдарынан туындаған ақауларға таралмайды.
5. Осы талонның түпнұсқасымен, сатушы берген тауарлы чектің түпнұсқасымен және ақау табылған бұйыммен бірге көрсеткенде ғана жарамды болмақ.
6. Бұл кепілдік тек қана жеке тұрмыстық қажеттілік үшін пайдаланылатын бұйымдарға ғана жарамды, және коммерциялық, өнеркәсіптік немесе кәсіби мақсатта қолданылатын бұйымдарға таралмайды.

POLARIS бұйымдарына кепілдік қызмет көрсету мәселелері бойынша Өзіңіздің жергілікті POLARIS ресми сатушыңызға хабарласыңыз. Құралдың ақаулы екендігі анықталса, тез арада қызмет көрсету орталығына хабарласу қажет.

Құралдың ақаулы екендігі анықталса, тез арада қызмет көрсету орталығына хабарласу қажет.

**Авторланған сервистік орталықтардың мекен-жайлары Компания сайтында: www.polar.ru*

Құралды жеткізуші тасымалдау барысында, дұрыс емес пайдалану салдарынан, сондай-ақ құралдың түрін өзгерту, немесе өздігінен жөндеу жұмысын жүргізу әрекетіне байланысты туындаған ақау үшін жауапты емес.